

N°	Cod.	Descrizione	Description	Note	Q.ty	Model
1	3218 0408	Testata Pompa Ottone	Brass Manifold	Ø14	1	
2	3609 0017	Vite	Screw	M6x40	8	
3	3202 0018	Tappo	Cap	1/8" Conical	1	
4	1210 0415	Guarnizione OR	O-Ring	Ø1,78x12,42	6	
5	3009 0170	Sede Valv. Aspir./Mand.	Suct./Del. Valve Seat		6	
6	3604 0028	Valvola Aspir./Mand.	Suct./Del. Valve		6	
7	1802 0227	Molla	Spring		6	
8	1205 0033	Gabbia Valv. Asp./Mand.	Suct./Del. Valve Cage		6	
9	1210 0151	Guarnizione OR	O-Ring	Ø1,78x17,17	6	
10	3202 0311	Tappo + O-ring	Cap + O-Ring		6	
11	3609 0088	Vite	Screw	M5x10	3	
12	1004 0012	Flangia Tenuta	Crankcase Flange		1	
13	0402 0360	Coperchio Trasparente	Transparent Cover		1	
14	1210 0386	Guarnizione OR	O-Ring	Ø3,53x44,04	1	
15	3019 0011	Seeger Esterno	Outer Seeger		1	
16	0438 0066	Cuscinetto a Sfere	Ball Bearing	Ø20x52x15	1	
17	0403 0192	Carter Pompa	Pump Crankcase		1	
19	3200 0051	Asta Livello Olio	Oil Dipstick		1	
20	1241 0105	Guarnizione Tenuta + Anelli	Packing + Hing	Ø14	3	Solo / Only 2527 G - 3027 G
21	1241 0059	Guarnizione Tenuta + Anello	Packing + Ring	Ø14	3	Solo / Only 2020 E - 3020 E 3020 G
22	0009 0262	Anello Anti-estrusione	Anti Extrusion-Ring	Ø14	3	Solo / Only 2020 E - 3020 E 3020 G
23	1241 0057	Guarnizione Tenuta	Packing	Ø14x22x4	3	
24	0009 0374	Anello Portaguarniz.	Packing Retainer	Ø14	3	
25	1210 0333	Guarnizione OR	O-Ring	Ø1,78x23,52	3	

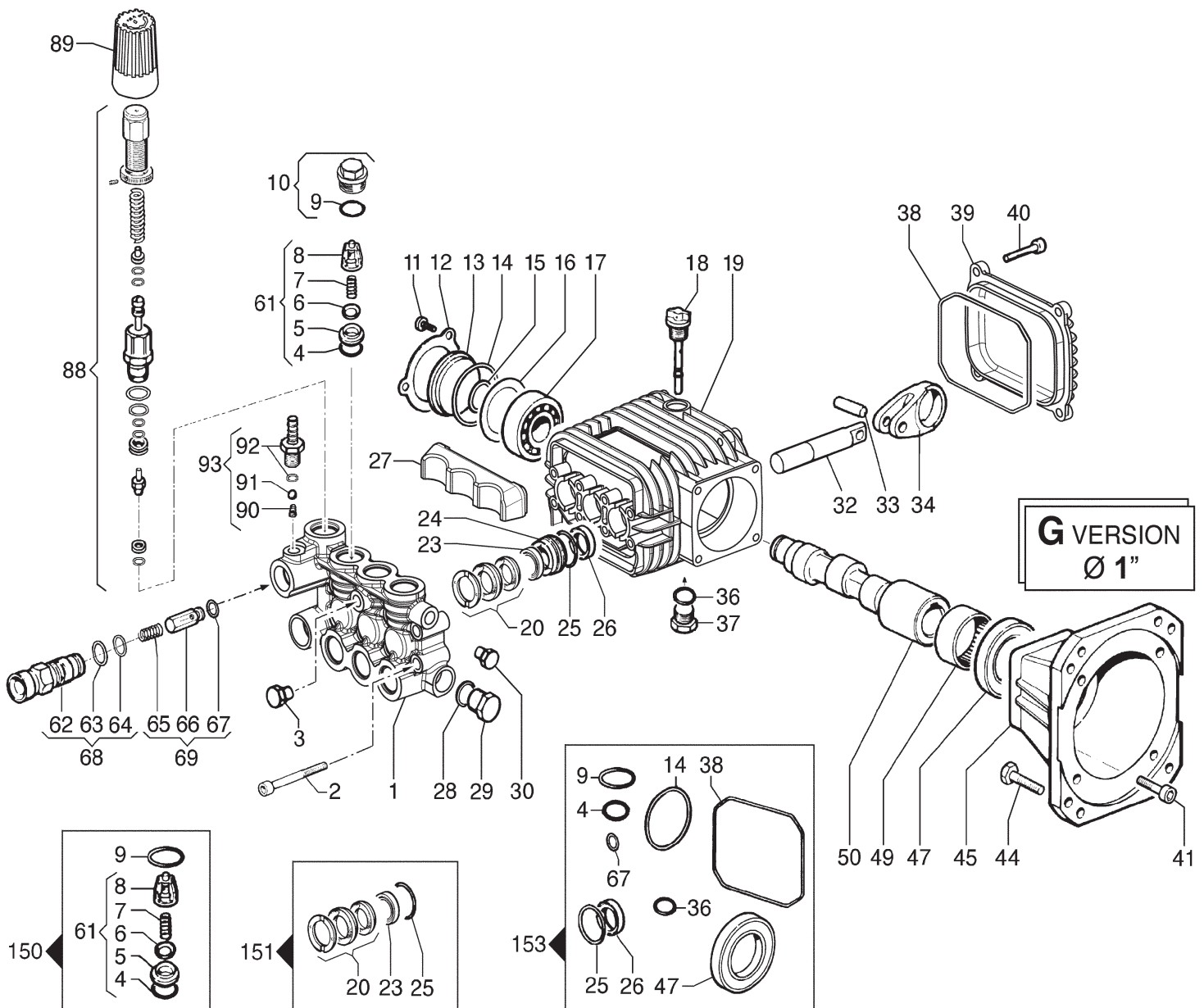
N°	Cod.	Descrizione	Description	Note	Q.ty	Model
26	0019 0185	Anello Tenuta	Oil Seal	Ø14x22x5	3	
27	0402 0361	Coperchio Superiore	Upper Cover		1	
28	2811 0084	Rondella	Washer		1	
29	3200 0007	Tappo	Plug	G3/8"	1	
30	3202 0018	Tappo	Cap	1/8" Conical	1	
32	2409 0151	Pistone	Piston	Ceramic	3	
33	3011 0014	Spinotto	Gudgeon Pin		3	
34	0205 0048	Kit Biella	Con. Rod Assembly		3	
36	1210 0441	Guarnizione OR	O-Ring	Ø2x14	1	
37	3200 0007	Tappo	Cap	G3/8"	1	
38	1210 0561	Guarnizione OR	O-Ring	Ø3x85	1	
39	0402 0357	Coperchio Carter	Crankcase Cover		1	
40	3609 0032	Vite	Screw	M6x20	4	
42	3609 0032	Vite	Screw	M6x20	4	
43	3016 0012	Flangia	Flange	SAE J 609 A	1	
44	3607 0199	Vite Testa Esagonale	Hexagonal Screw	5/16"24 UNF X 3/4"	4	
45	0019 0075	Anello Tenuta Olio	Oil Seal	Ø35x62x7	1	
46	3019 0004	Seeger Esterno	Outer Seeger	Ø35	1	
47	3020 0012	Seeger Interno	Inner Seeger	Ø62	1	
48	2812 0064	Rondella Distanziale	Spacer		1	
49	0438 0015	Cuscinetto a Sfere	Ball Bearing	Ø35x62x14	1	
50	0001 0451	Albero Femmina	Hollow Shaft	Ø 3/4"	1	2527 G
50	0001 0383	Albero Femmina	Hollow Shaft	Ø 3/4"	1	3020 G - 3027 G
52	3609 0032	Vite	Screw	M6x20	4	
53	3016 0016	Flangia	Flange	NEMA 56 C	1	
54	3605 0102	Vite Testa Esagonale	Hexagonal Screw	VTE 5/16"24 UNF	4	

N°	Cod.	Descrizione	Description	Note	Qty	Model
55	0019 0075	Anello Tenuta Olio	Oil Seal	Ø35x62x7	1	
56	3019 0004	Seeger Esterno	Outer Seeger	Ø35	1	
57	3020 0012	Seeger Interno	Inner Seeger	Ø62	1	
58	2812 0064	Rondella Distanziale	Spacer		1	
59	0438 0015	Cuscinetto a Sfere	Ball Bearing	Ø35x62x14	1	
60	0001 0336	Albero Femmina	Hollow Shaft	Ø5/8"	1	2020 E
	0001 0337	Albero Femmina	Hollow Shaft	Ø5/8"	1	3020 E
61	1220 0091	Gruppo Valv. Asp./Mand.	Suct./Del. Valve Ass.y kit		6	
62	3410 0316	Eiettore	Injector Body	3/8"NPT - Ø1,8	1	
63	1210 0040	Guarnizione OR	O-Ring	Ø1,78x15,6	1	
64	1210 0049	Guarnizione OR	O-Ring	Ø1,78x12,42	1	
65	1802 0197	Molla	Spring		1	
66	2409 0086	Pistone NON Ritorno	Check Valve		1	
67	1210 0460	Guarnizione OR	O-Ring	Ø2,4x4,3	1	
68	3410 0318	Kit Eiettore	Injector Body Kit	3/8"NPT - Ø1,8	1	
69	2409 0091	Kit Pistone NON Ritorno	Check Valve Kit		1	
88	1215 0585	Kit Valvola Reg. + Sede	Reg. Valve Kit + Seat	180 bar - 2610 psi	1	2020 E - 3020 E 3020 G
	1215 0586	Kit Valvola Reg. + Sede	Reg. Valve Kit + Seat	280 bar - 4061 psi	1	2527 G - 3027 G
89	1817 0064	Manopola Pressione	Pressure knob		1	
90	1802 0180	Molla Detergente	Detergent Spring		1	
91	3003 0024	Sfera Detergente	Detergent Ball	7/32"	1	
92	2803 0424	Raccordo Detergente	Detergent Coupling		1	
93	2803 0435	Kit Raccordo Detergente	Detergent Coupling Kit		1	

Kit Ricambi

Spare Parts Kit

150	5025 0030	Kit Valvole	Valve Kit		1	
151	5019 0684	Kit Guarnizioni Acqua	Water Seal Kit	Ø14	1	Solo / Only 2020 E - 3020 E 3020 G
152	5019 0686	Kit Guarnizioni Acqua	Water Seal Kit	Ø14	1	Solo / Only 2527 G - 3027 G
153	5019 0685	Kit Guarnizioni Olio	Oil Seal Kit		1	



N°	Cod.	Descrizione	Description	Note	Q.ty	Model
1	3218 0408	Testata Pompa Ottone	Brass Manifold	Ø14	1	3030 G - 3530 G
	3218 0413	Testata Pompa Ottone	Brass Manifold	Ø14	1	4036 G
2	3609 0017	Vite	Screw	M6x40	8	3030 G - 3530 G
	3609 0099	Vite	Screw	M8x45	8	4036 G
3	3202 0018	Tappo	Cap	1/8" Conical	1	
4	1210 0415	Guarnizione OR	O-Ring	Ø1,78x12,42	6	
5	3009 0170	Sede Valv. Aspir./Mand.	Suct./Del. Valve Seat		6	
6	3604 0028	Valvola Aspir./Mand.	Suct./Del. Valve		6	
7	1802 0227	Molla	Spring		6	
8	1205 0033	Gabbia Valv. Asp./Mand.	Suct./Del. Valve Cage		6	
9	1210 0151	Guarnizione OR	O-Ring	Ø1,78x17,17	6	
10	3202 0311	Tappo + O-ring	Cap + O-Ring		6	
11	3609 0088	Vite	Screw	M5x10	3	
12	1004 0012	Flangia Tenuta	Crankcase Flange		1	
13	0402 0360	Coperchio Trasparente	Transparent Cover		1	
14	1210 0386	Guarnizione OR	O-Ring	Ø3,53x44,04	1	
15	3019 0011	Seeger Esterno	Outer Seeger		1	
16	0009 0275	Distanziale	Spacer	Ø41x51,8x0,5	1	
17	0438 0066	Cuscinetto a Sfere	Ball Bearing	Ø20x52x15	1	3030 G - 3530 G
	0438 0069	Cuscinetto a Sfere	Ball Bearing	Ø20x52x15	1	4036 G

N°	Cod.	Descrizione	Description	Note	Q.ty	Model
18	3200 0051	Asta Livello Olio	Oil Dipstick		1	
19	0403 0193	Carter Pompa	Pump Crankcase		1	3030 G - 3530 G
	0403 0195	Carter Pompa	Pump Crankcase	3600 psi	1	4036 G
20	1241 0105	Guarniz. Tenuta + Anelli	Packing + Ring	Ø14	3	
23	1241 0057	Guarnizione Tenuta	Packing	Ø14x22x4	3	
24	0009 0374	Anello Portaguarniz.	Packing Retainer	Ø14	3	
25	1210 0333	Guarnizione OR	O-Ring	Ø1,78x23,52	3	
26	0019 0185	Anello Tenuta	Oil Seal	Ø14x22x5	3	
27	0402 0361	Coperchio Superiore	Upper Cover		1	Solo / Only 3030 G - 3530 G 4036 G
28	2811 0084	Rondella	Washer	Ø16,7x22x1,5	1	
29	3200 0007	Tappo	Plug	G3/8"	1	
30	3202 0018	Tappo	Cap	1/8" Conical	1	
32	2409 0151	Pistone	Piston	Ceramic	3	
33	3011 0014	Spinotto	Gudgeon Pin		3	
34	0205 0048	Kit Biella	Con. Rod Assembly		3	3030 G - 3530 G
	0205 0050	Kit Biella	Con. Rod Assembly		3	4036 G
36	1210 0441	Guarnizione OR	O-Ring	Ø2x14	1	
37	3200 0007	Tappo	Cap	G3/8"	1	
38	1210 0561	Guarnizione OR	O-Ring	Ø3x85	1	
39	0402 0357	Coperchio Carter	Crankcase Cover		1	

N°	Cod.	Descrizione	Description	Note	Qty	Model
40	3609 0032	Vite	Screw	M6x20	4	
41	3609 0032	Vite	Screw	M6x20	4	
44	3607 0119	Vite Testa Esagonale	Hexagonal Screw	5/16"24 UNF x 1"	4	
45	3016 0023	Flangia	Flange	1"	1	
47	0019 0102	Anello Tenuta	Oil Seal	Ø40x62x7	1	
49	0437 0045	Cuscinetto a rullini	Roller Bearing	Ø40x47x16	1	
50	0001 0386	Albero Eccentrico	Eccentric Shaft	1"	1	3030 G
	0001 0449	Albero Eccentrico	Eccentric Shaft	1"	1	3530 G
	0001 0645	Albero Eccentrico	Eccentric Shaft	1"	1	4030 G - 4036 G
61	1220 0091	Gruppo Valv. Asp./Mand.	Suct./Del. Valve Ass.y kit		6	
62	3410 0316	Eiettore	Injector Body	3/8"NPT - Ø1,8	1	
63	1210 0040	Guarnizione OR	O-Ring	Ø1,78x15,6	1	
64	1210 0049	Guarnizione OR	O-Ring	Ø1,78x12,42	1	
65	1802 0197	Molla	Spring		1	
66	2409 0086	Pistone NON Ritorno	Check Valve		1	
67	1210 0446	Guarnizione OR	O-Ring	Ø2,4x4,3 90SH	1	
68	3410 0318	Kit Eiettore	Injector Body Kit	3/8"NPT - Ø1,8	1	
69	2409 0154	Kit Pistone NON Ritorno	Check Valve Kit		1	
88	1215 0586	Kit Valvola Reg. + Sede	Reg. Valve Kit + Seat	280 bar - 4061 psi	1	
89	1817 0064	Manopola Pressione	Pressure knob		1	
90	1802 0180	Molla Detergente	Detergent Spring		1	
91	3003 0024	Sfera Detergente	Detergent Ball	7/32"	1	
92	2803 0424	Raccordo Detergente	Detergent Coupling		1	
93	2803 0435	Kit Raccordo Detergente	Detergent Coupling Kit		1	

Kit Ricambi

Spare Parts Kit

150	5025 0030	Kit Valvole	Valve Kit		1	
151	5019 0686	Kit Guarnizioni Acqua	Water Seal Kit	Ø14	1	
153	5019 0687	Kit Guarnizioni Olio	Oil Seal Kit		1	