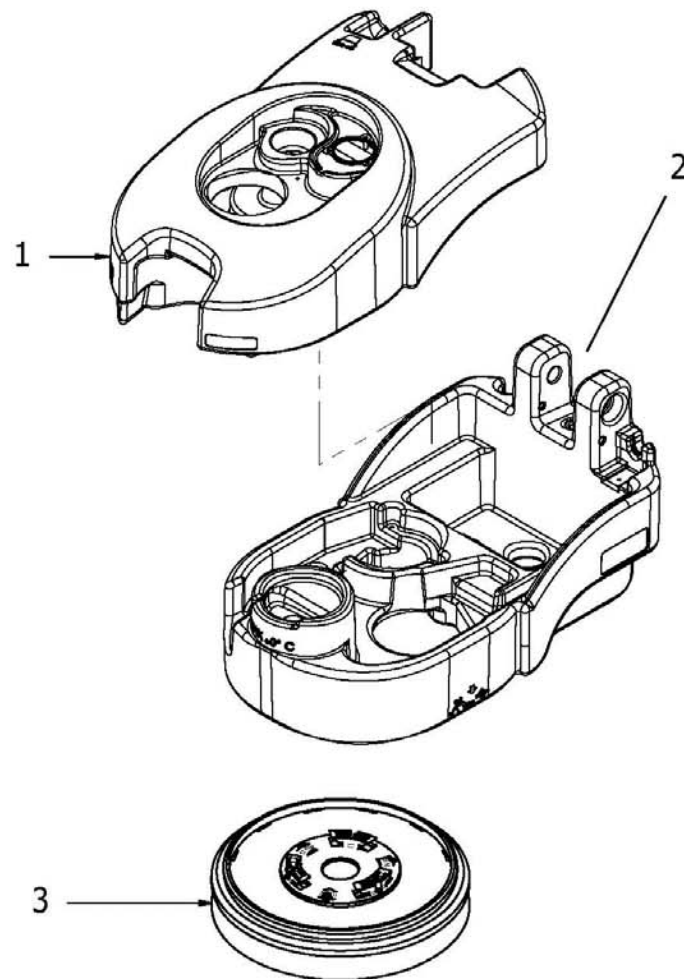


D85180002/01



CPS 36 E 220-240V/50-60Hz -GR.SC.- COMET (9071 0001 00)**CPS 36 E 220-240V/50-60Hz -GR.SC.- COMET (9071 0001 00)****D85180002/01**

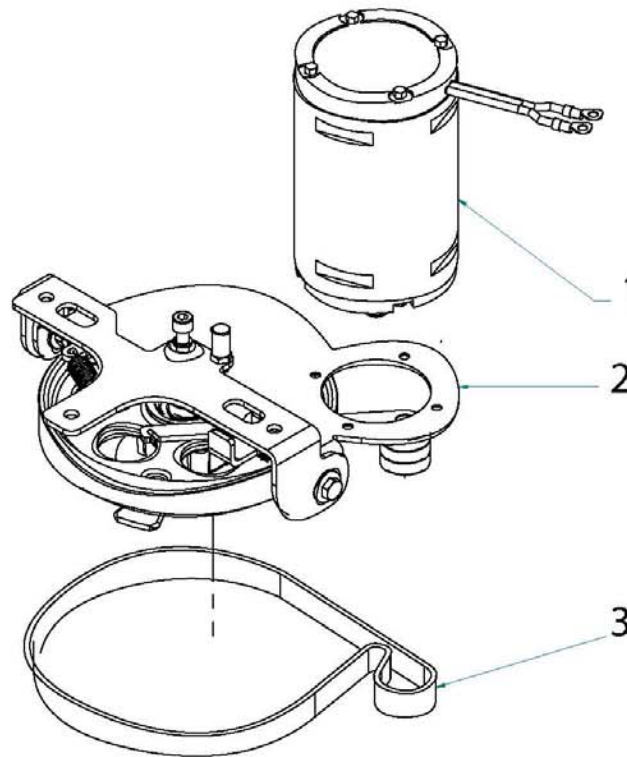
Pos.	componente	Descrizione	Description	Qta	tipoMan
1	3029 0091	SERBATOIO SUPERIORE RECUPERO GR.SC. RAL.7021	DARK GREY RECOVERY TANK	1	
2	3029 0069	SERB INF. SOLUZIONE GR.SC. RAL.7021	SOLUTION WATER TANK	1	
3	3046 0054	SPAZ PP D360 "CPS36"	BRUSH ASSEMBLY COMPLETE	1	O

DATA VALIDITA'

05/02/2019DATA EMISSIONE
PRINTING DATE**05/02/2019**

2

D55090050/01



CPS 36 E 220-240V/50-60Hz -GR.SC.- COMET (9071 0001 00)

GRUPPO PIATTO FLICK / QUICK ELETTRICA

D55090050/01

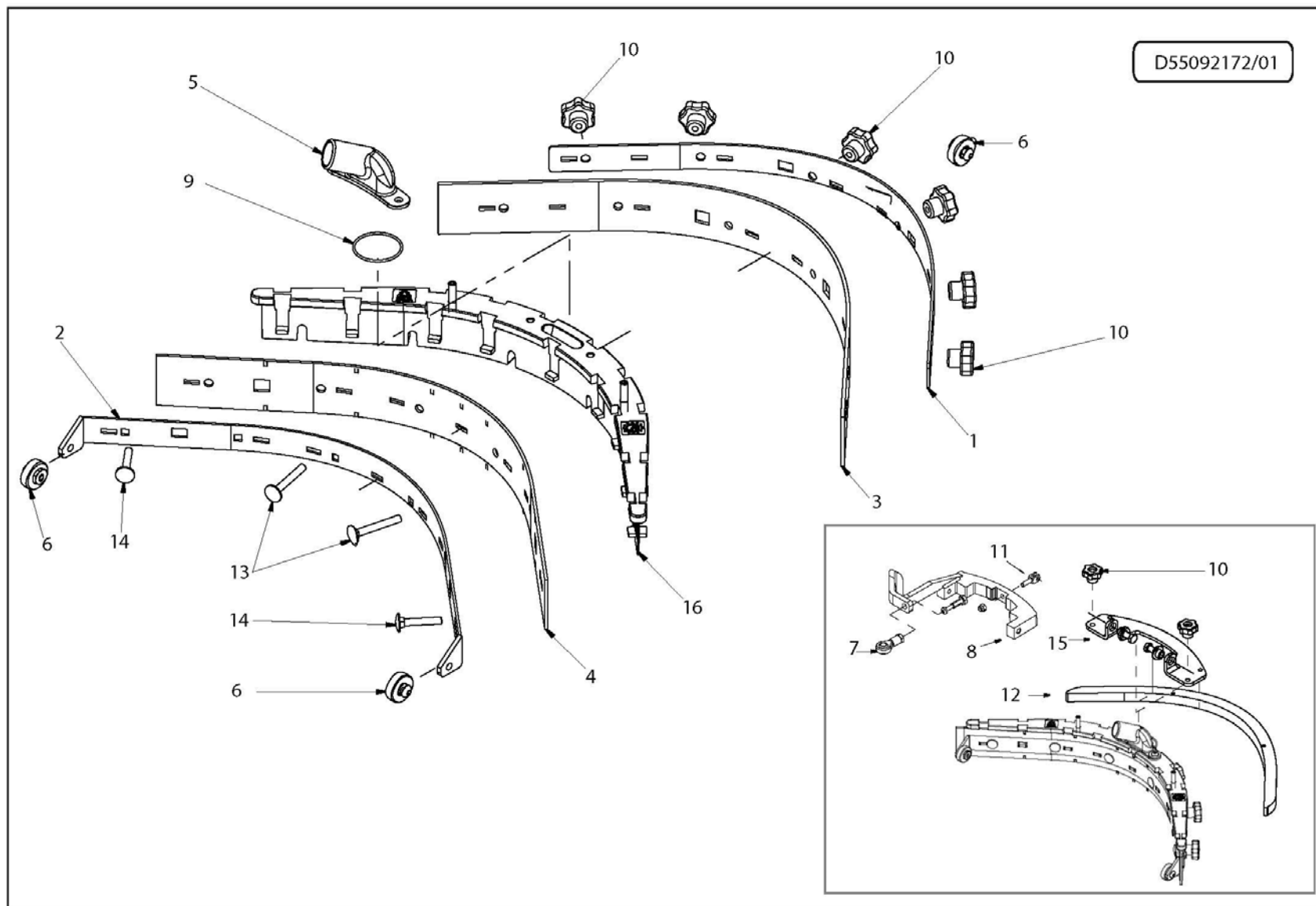
Pos.	componente	Descrizione	Description	Qta	tipoMan
1	1831 0704	MOT 0,37KW 220-240V 50-60HZ B14 CL.F S1 IP55	BRUSH MOTOR	1	S
2	2830 0138	K PIATTO CPS 36	BRUSH PLATE COMPLETE	1	
3	0407 0070	CN POLY-V PJ762/300J EL H = 7	BRUSH BELD	1	S

DATA VALIDITA'

05/02/2019

DATA EMISSIONE
PRINTING DATE

05/02/2019



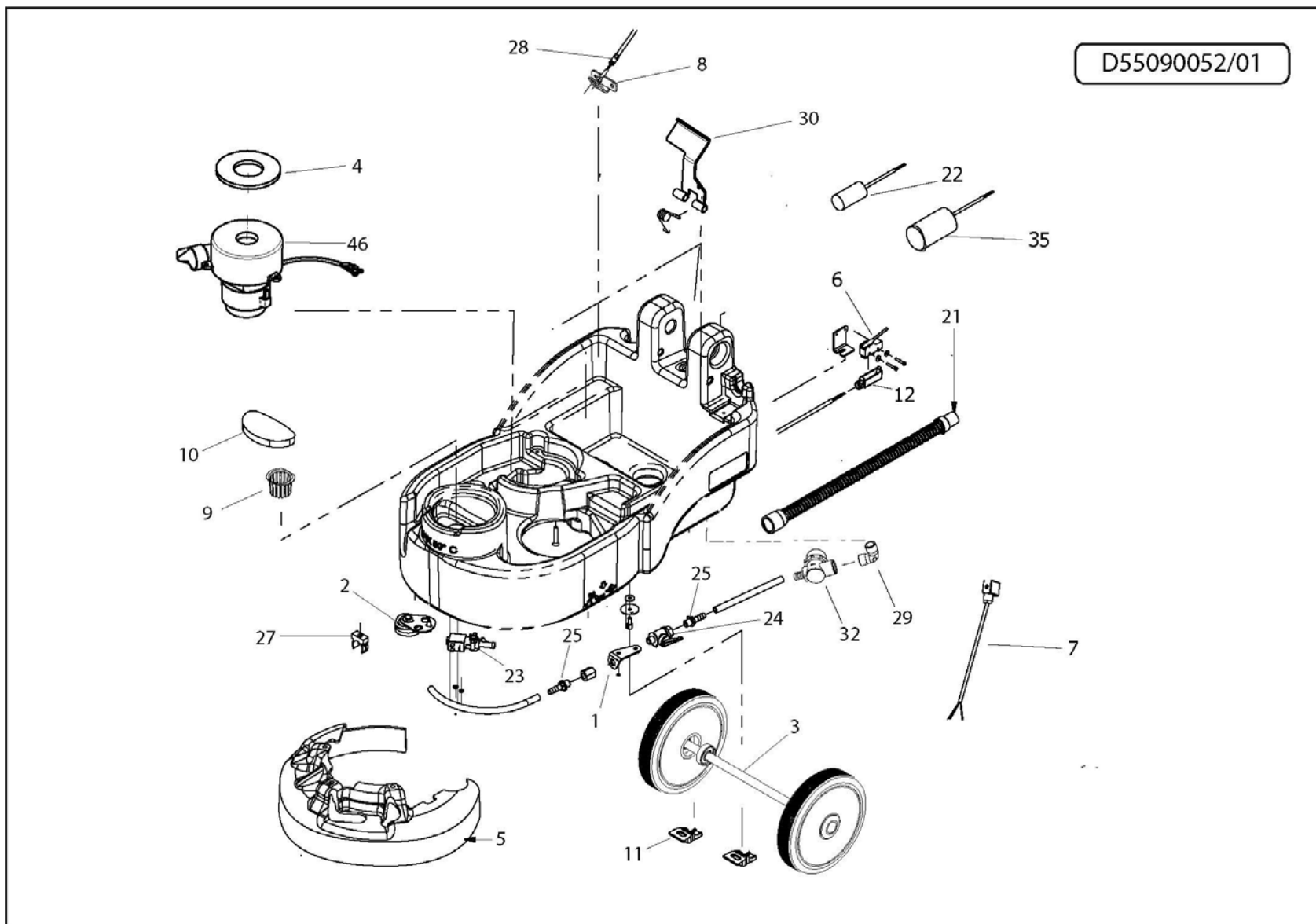
CPS 36 E 220-240V/50-60Hz -GR.SC.- COMET (9071 0001 00)

GRUPPO SQUEEGEE FLICK / QUICK '16

D55092172/01

Pos.	componente	Descrizione	Description	Qta	tipoMan
1	2404 0253	FERMA LAMA POSTERIORE SQG.	REAR SQUEEGEE BLADE HOLDER PLATE	1	
2	2404 0250	FERMALAMA ANTERIORE CPS 36	BLADE HOLDER - FRONT	1	
3	1014 0016	FLAP POST SQUEEGEE L590 "CPS36"	REAR SQUEEGEE BLADE (NATURAL RUBBER)	1	O
4	1014 0015	FLAP ANT SQUEEGEE L537 "CPS36"	FRONT SQUEEGEE BLADE (NATURAL RUBBER)	1	O
5	0415 0081	COLLETTORE ASPIRAZIONE CPS 36	VACCUM RACCORD	1	
6	2810 0172	KIT 1 RUOTA d.35 SQG. QUICK VERS. '16 / DYNAMIC	WHEEL SET	1	
7	1221 0064	GIUNTO SFERICO FORO D=8 GAMBO FEMMINA M8 (ACCIA)	SPHERE CONNECTION	1	
8	0211 0060	BR OSCILLANTE SQG	SWINGING SQUEEGEE SUPPORT	1	
9	1210 0808	GUOR 2150 1,78X 37,82 NBR 90SH	O-RING	1	
10	3606 0031	VOLANT M6 PASSANTE -N-	KNOB M6 (THREADED PASS-THROUGH HOLE)	6	
11	2408 0205	PERNO PER FUNE DI SOLLEV. SQG	LIFT SQUEEGEE CABLE FORK	1	
12	3002 0944	SUP SQG	SQUEEGEE SUPPORT	1	
13	3605 0190	VS TTQ M6X45 UNI5731 DIN603 - A2	SCREW M6 X 45	2	
14	3605 0192	VS TTQ M6X35 UNI5732 DIN603 - A2	SCREW M6 X 35	2	
15	3002 1002	ZAVORRA SQUEEGEE	SQUEEGEE BALLAST	1	
16	3002 1003	SQUEEGEE CPS 36	SQUEEGEE	1	

D55090052/01



CPS 36 E 220-240V/50-60Hz -GR.SC.- COMET (9071 0001 00)

GRUPPO SOLUZIONE FLICK/QUICK ELETTRICHE

D55090052/01

Pos.	componente	Descrizione	Description	Qta	tipoMan
1	3002 0981	STAFFA RUBINETTO	WATER VALVE SUPPORT	1	
2	2810 0159	KIT RU PARACOLPI	BUMPER WHEEL SUPPORT COMPLETE	1	
3	0005 0478	ASSIEME ASSE RUOTE	WHEEL SHAFT ASSEMBLY	1	
4	1201 0266	GU MOTORE ASPIRAZIONE Spess.8mm	SUCTION MOTOR GASKET	1	
5	0404 0044	CRT SPAZZOLA	BRUSH CARTER	1	
6	1410 0157	MICROINTERRUTTORE 230V 16A A LEVETTA	MICROSWITCH	1	S
7	0802 0034	CABLAGGIO ELETTROVALVOLA	SOLENOID VALVE WIRING	1	
8	3002 0982	STAFFA SOLLEVAMENTO SQG	SQUEEGEE LIFT CABLE SUPPORT	1	
9	1002 0301	FILTRO SERBATOIO DETERGENTE	DETERGENT TANK FILTER	1	O
10	1002 0312	SPUGNA DI FILTRAGGIO	SPONGE FILTER	1	
11	0005 0475	ASSE FISSAGGIO RUOTE	FIXING WHEEL AXLE	2	
12	1410 0158	PROTEZIONE COPRITERMINALE IP65	CONNECTION PROTECTION	1	S
21	3212 0050	TAS SQG D.25 CON MANICOTTI	VAC HOSE	1	S
22	0434 0341	CONDENSAT. 12,5MF 425V 10000H/CL.B 475V 3000H/CL.C	CAPACITOR 12,5mF 425V	1	S
23	0802 0030	ELV 2 VIE 1/4 220-230V 50/60HZ	SOLENOID VALVE	1	S
24	2826 0063	RUB VALVOLA A SFERA 1/4 M-F	VALVE	1	
25	2800 0531	RPGD G1/4 D.10	HOSE FITTING UNION G1/4 D10	2	
27	3208 1392	CLIP FERMATUBO D.25	CLIPS	1	
28	0467 0018	CAVO CON GUAINA COMANDO SQUEEGEE	SQUEEGEE LIFT CABLE COMPLETE	1	S
29	1211 0075	GOM M/M G1/2 90°	ELBOW 1/2"M 1/2"M	1	
30	2413 0005	PEDALE SBLOCCO	HANDLE LOCK PEDAL	1	S
32	1002 0287	FIL ACQUA G1/2 D.13 SHURFLO 255-223	WATER FILTER 1/2G D.13	1	O
35	0434 0342	CONDENSAT. AVV. 040MF +/- 5% 220/240V D.50X120	CAPACITOR 040mF 220/240V D.50X120	1	S
46	1831 0697	MOT ASPI. 220-240V 50/60HZ 330W BISTADIO C/SCARICO	VACCUM MOTOR 220-240V 50/60Hz 330W	1	S

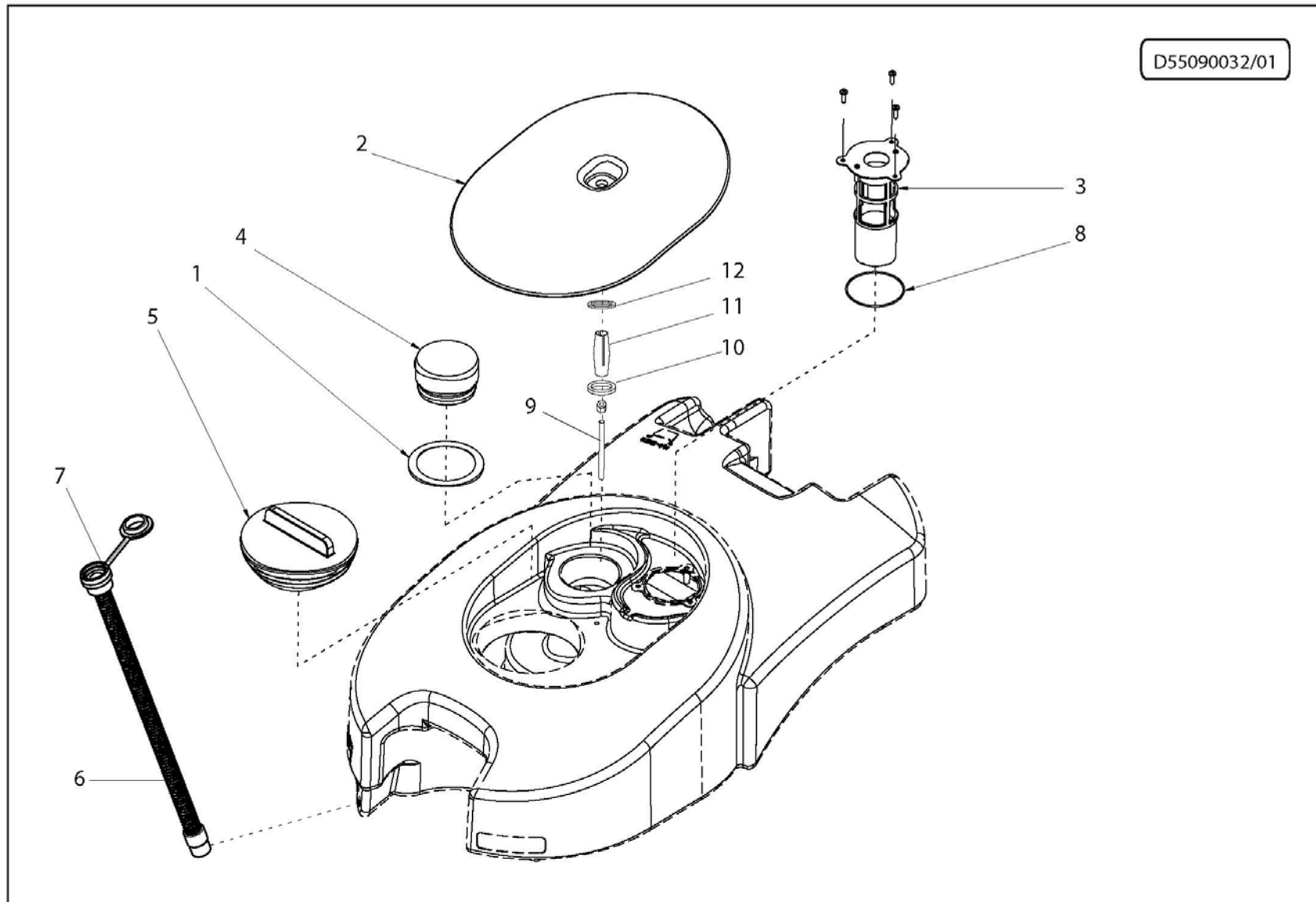
DATA VALIDITA'

05/02/2019

DATA EMISSIONE
PRINTING DATE

05/02/2019

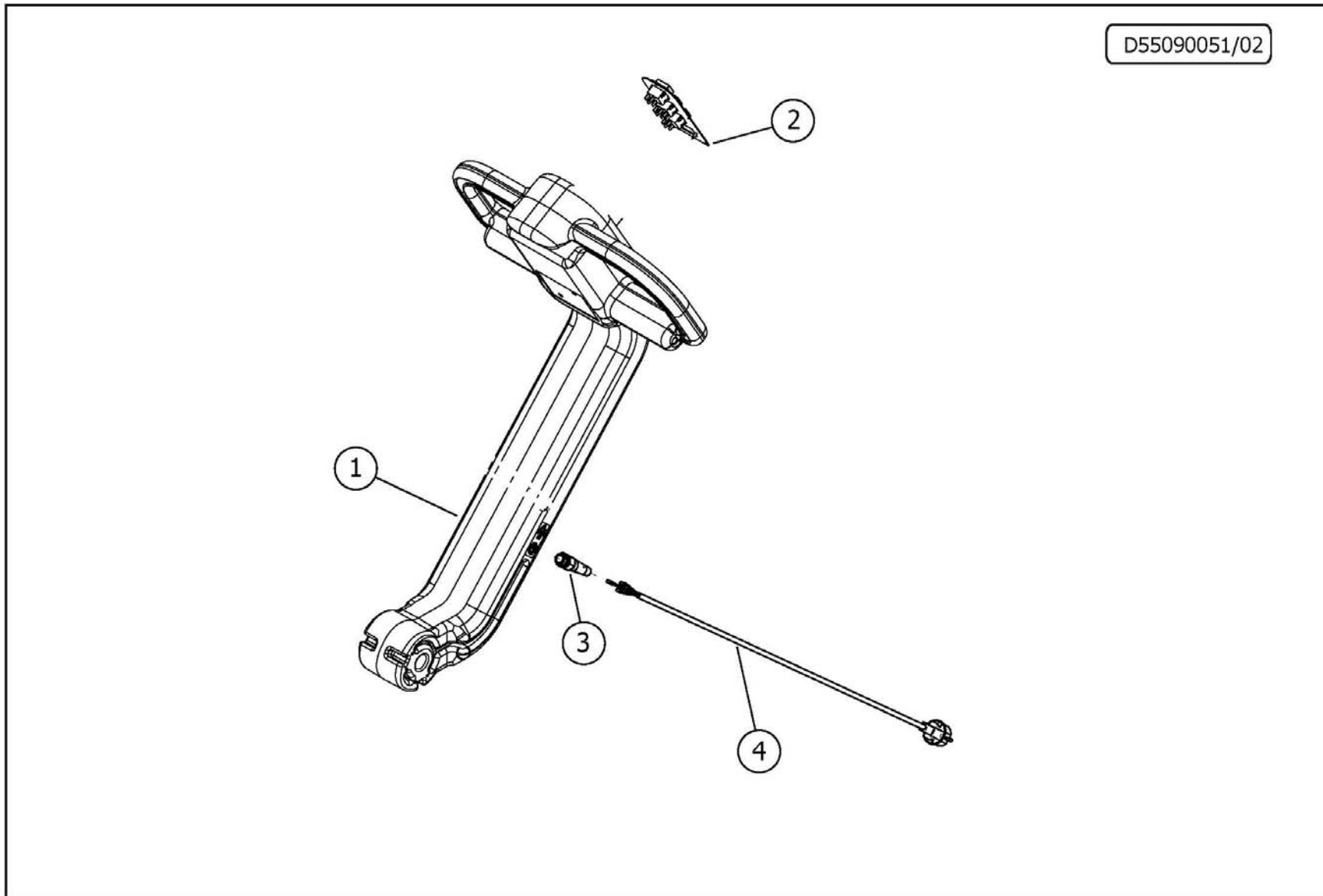
8



CPS 36 E 220-240V/50-60Hz -GR.SC.- COMET (9071 0001 00)**GRUPPO RECUPERO FLICK/QUICK****D55090032/01**

Pos.	componente	Descrizione	Description	Qta	tipoMan
1	3215 8589	ADESIVO VANO MOTORE ASPIRAZ. B	STICKER FOR SUCTION MOTOR COMP ARTMENT	1	
2	0402 0577	ASSIEME COPERCHIO ASPIRAZIONE	VACCUUM COVER ASSEMBLY	1	
3	1237 0028	ASSIEME GALLEGGIANTE	FLOAT ASSEMBLY	1	
4	1002 0306	KIT FILTRO+SPUGNA	KIT FILTRE	1	O
5	3312 0022	K TP SERBATOIO RECUPERO CON GUARNIZIONE	RECOVERY TANK CAP ASSEMBLY	1	
6	3208 1383	TUBO DI SCARICO	EXHAUST PIPE	1	S
7	3202 0458	TP D.32MM PER TUBO SCARICO CON ANELLO DI FERMO	DIAM.32mm CAP	1	S
8	1210 0807	GUOR 2262 NBR SH70	OR GASKET 64,39X1,78 NBR SH70	1	
9	3605 0198	BARRA FILETTATA M6X60 INOX	THREADED BAR M6X60	1	
10	0601 0817	DIST FISSAGGIO COPERCHIO	SPACER FOR COVER	1	
11	1416 0013	INSERTO RAPIDO PER CPS 36	INSERT	1	
12	0019 0209	ANELLO TENUTA COPERCHIO CPS 36	RING FOR COVER	2	S

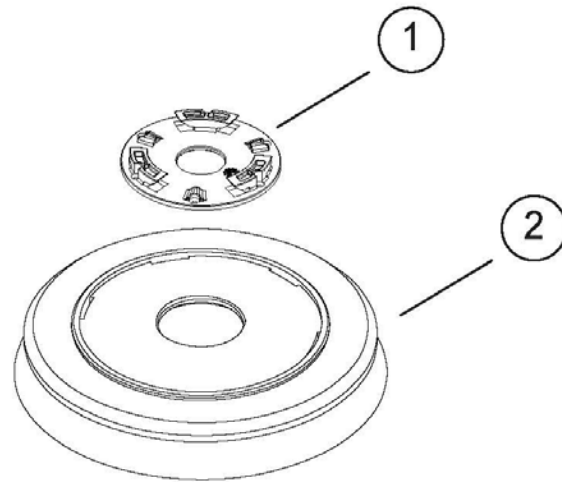
D55090051/02



CPS 36 E 220-240V/50-60Hz -GR.SC.- COMET (9071 0001 00)**GRUPPO MANICO COMANDI FLICK/ QUICK ELETTRICA CON SPINA SCHUKO****D55090051/01**

Pos.	componente	Descrizione	Description	Qta	tipoMan
1	1818 0077	ASSIEME MANICO COMANDO CPS 36	HANDLE ASSEMBLY	1	
2	2830 0140	KIT CRUSCOTTO CABLATO CPS 36	DASHBOARD COMPLETE WITH WIRING	1	
3	2434 0080	PRESSACAPO PG 11 NERO C/ANTISTRAPPO	CABLE TERMINAL PG.11	1	
4	0456 0496	CAVO 3GX1,5MM2 H05VV-F L=1MT SP.SCHUKO C/TERMIN	MAIN POWER CABLE L=1 MT WITH SCHUKO PLUG	1	S

D55110033/01



CPS 36 E 220-240V/50-60Hz -GR.SC.- COMET (9071 0001 00)

SPAZ PP D360 "CPS36"

D55110033/01

Pos.	componente	Descrizione	Description	Qta	tipoMan
1	3046 0101	PLACCA INNESTO SPAZZOLA SIMMETRICA	UNIFIED FLANGE FOR BRUSH COUPLING	1	S
2	3046 0093	SPAZ DISCO LAVARE D.360 SETOLE E PLACCA	BRUSH D.360mm w/o FLANGE	1	

DATA VALIDITA'

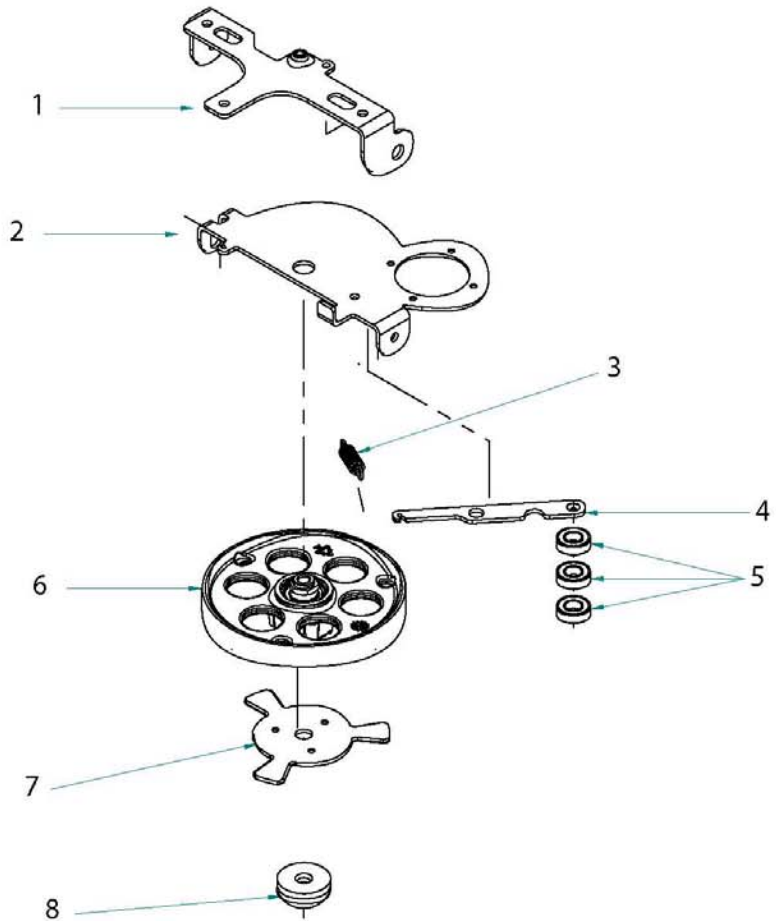
05/02/2019

DATA EMISSIONE
PRINTING DATE

05/02/2019

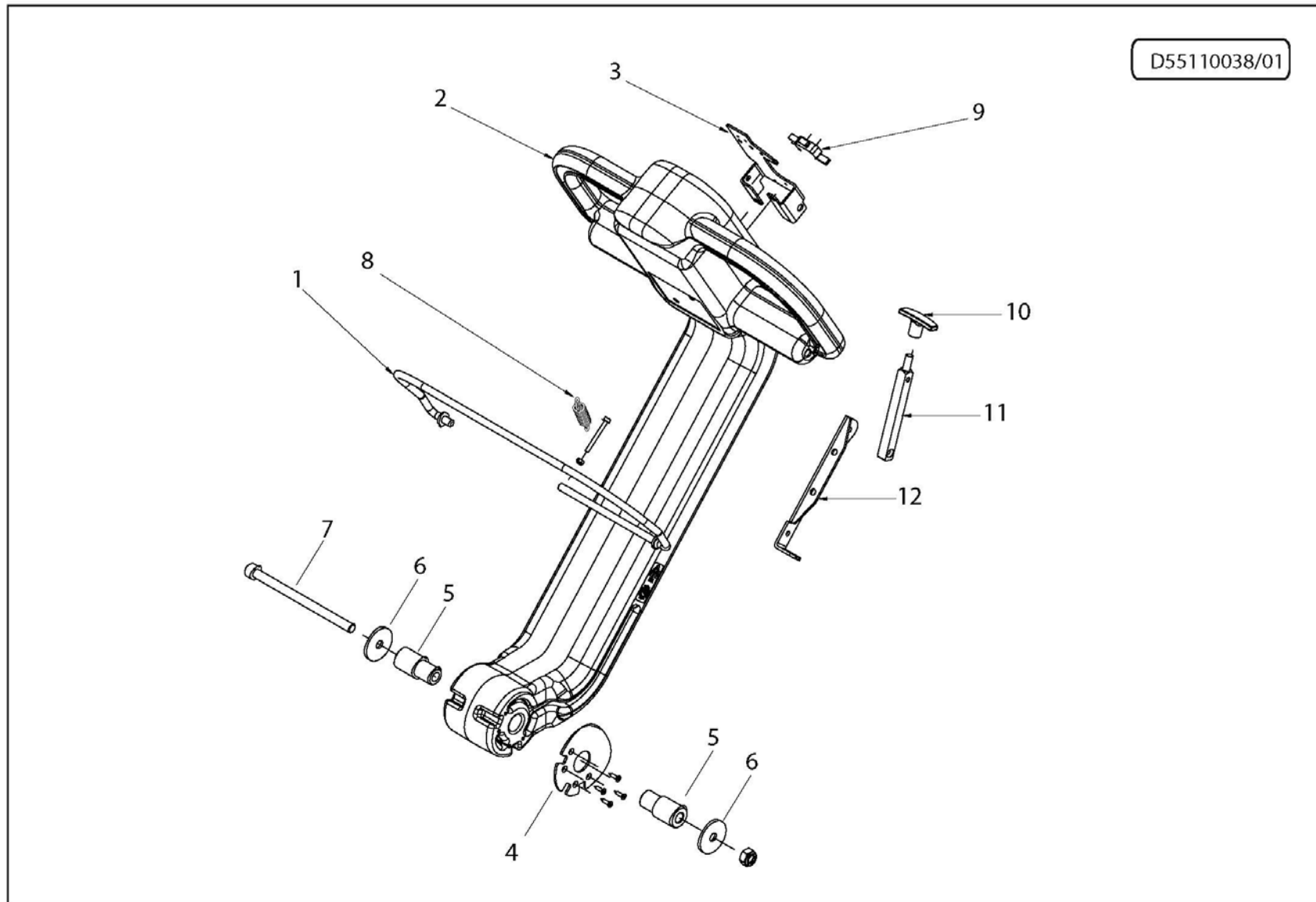
14

D55110049/01



CPS 36 E 220-240V/50-60Hz -GR.SC.- COMET (9071 0001 00)**K PIATTO CPS 36****D55110049/01**

Pos.	componente	Descrizione	Description	Qta	tipoMan
1	3002 0961	SUP FISSO SPAZZOLA	BRUSH PLATE SUPPORT	1	
2	3002 0941	SUP MOBILE PIATTO SPAZZ.	SWINGING SUPPORT	1	
3	1802 0382	MO TRAZIONE PIATTO SPAZZOLA	SPRING	1	
4	0407 0072	LEVA GALOPPINO TENDI-CINGHIA	BELD LEVER	1	
5	0438 0138	CUSC 1CSF 15X 32X09-6002 2RS1	BEARING 6002 2RS1	3	
6	5001 0079	K PUL CONDOTTA	PULLEY ASSEMBLY	1	
7	1407 0071	INNESTO SPAZZOLA	BRUSH COUPLING	1	
8	3046 0099	SEMISFERA CENTRAGGIO INN. SPAZZOLA	BRUSH COUPLING CENTERING BUSHI NG	1	



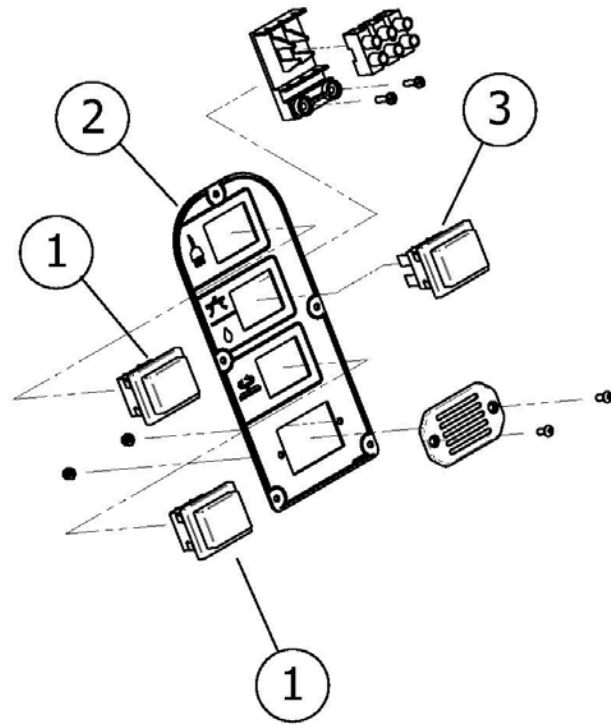
CPS 36 E 220-240V/50-60Hz -GR.SC.- COMET (9071 0001 00)

ASSIEME MANICO COMANDO CPS 36

D55110038/01

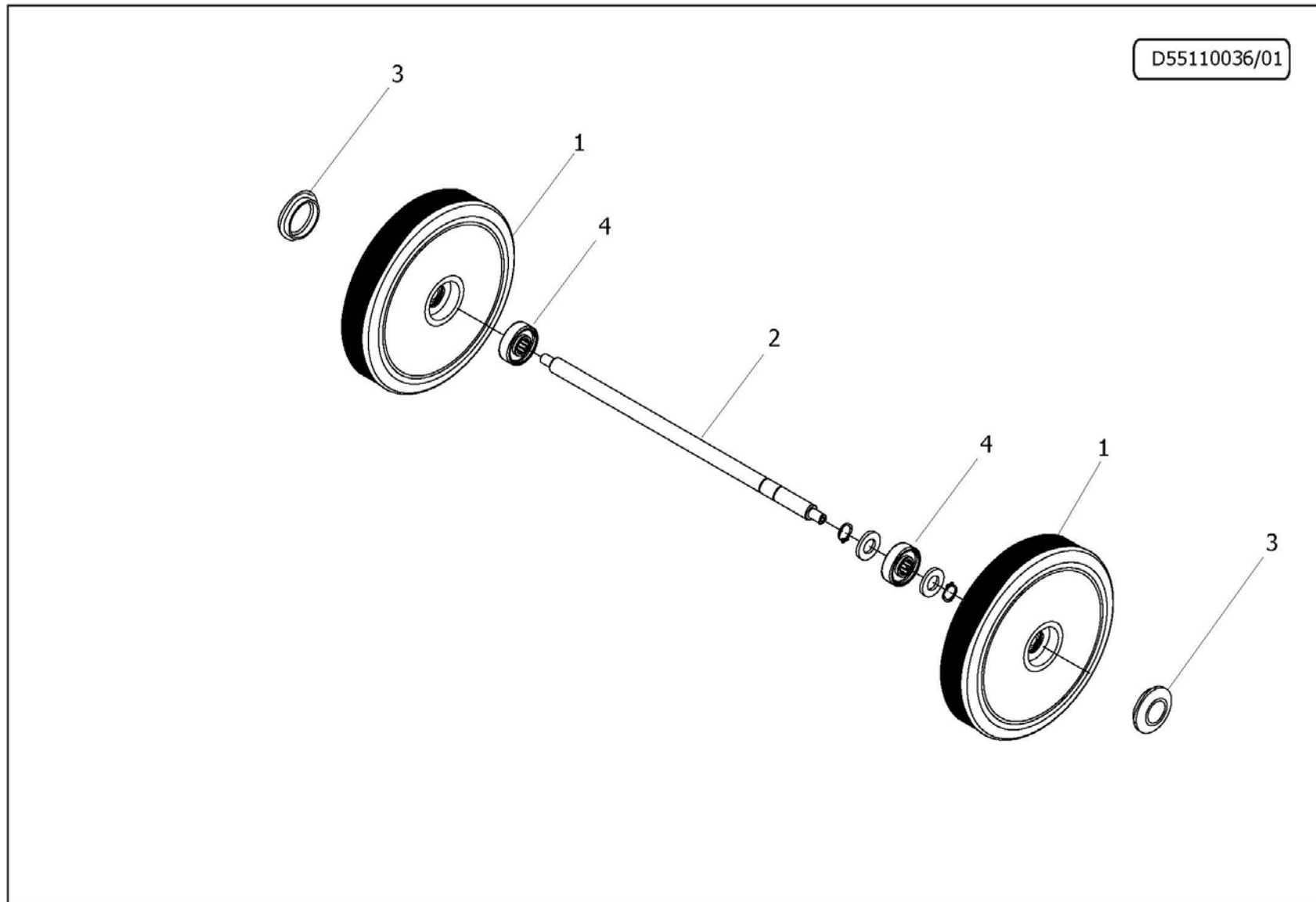
Pos.	componente	Descrizione	Description	Qta	tipoMan
1	0015 0232	ASTA DI COMANDO CPS 36	COMAND LEVER	1	
2	1818 0076	MANICO DI GUIDA CPS 36	HANDLE	1	
3	3002 0946	SUP INTERNO COMANDO SQG. ESP.B	MICROSWITCH INSIDE SUPPORT	1	
4	2403 0125	PIASTRINA BLOCCAGGIO DI SICUREZZA MANICO	STOP BUSH	1	
5	2408 0207	PERNO LATERALE SNODO	HANDLE FIXING WASHER	2	
6	2811 0243	RT 10,5X40X2,5 UNI6593-A2	PLAIN WASHER D.10X40X2.5 INOX UNI6593	2	
7	3609 0333	VTCEI M10X150 UNI5931-A2	SCREW 10 X 150	1	
8	1802 0389	MO PER LEVA TRAZIONE	SPRING	1	
9	1410 0156	MICROINTERRUTTORE XG02-86-P23 CON LEVETTA	MICROSWITCH WITH LEVER 20A 250 V	1	S
10	3203 0084	TIRANTE NERO L=60 FEMM. M8	TIE ROD	1	
11	1600 0116	LEVA COMANDO SQG	COMAND LEVER	1	
12	3002 0945	SUP LEVA SQG	SQUEEGEE LEVER SUPPORT	1	

D34990002/01



CPS 36 E 220-240V/50-60Hz -GR.SC.- COMET (9071 0001 00)**KIT CRUSCOTTO CABLATO CPS 36****D34990002/01**

Pos.	componente	Descrizione	Description	Qta	tipoMan
1	1410 0166	ASSIEME INTERR.LUMINOSO ROSSO + PROTEZ. TRASPARE	RED BACKLIGHTED SWITCH WITH PR OTECTOR	2	S
2	0477 0553	PANNELLO COMANDI S/SEDE CONTAORE	DASH BOARD	1	
3	5.009.0480	ASSIEME INTERR.LUMINOSO DOPPIO ROSSO + PROTEZ. TR	RED BACKLIGHTED DOUBLE SWITCH WITH PROTECTO	1	S



CPS 36 E 220-240V/50-60Hz -GR.SC.- COMET (9071 0001 00)**ASSIEME ASSE RUOTE****D55110036/01**

Pos.	componente	Descrizione	Description	Qta	tipoMan
1	2810 0146	RUOTA FOLLE 210x45	LOOSE WHEEL D=210 L=42 D10	2	S
2	0005 0472	ASSE RUOTE POSTERIORI	WHEEL SHAFT	1	
3	3200 0247	TP COPRIMOZZO GRIGIO G-48 PER RUOTA DIAMETRO 16 P	CAP FOR WHEEL - GREY	2	
4	3002 0956	SUP ASSALE	AXLE SUPPORT	2	