

CPS 45 BX -GR.SC.- COMET (9071 0004 00)

CPS 45 BX -GR.SC.- COMET (9071 0004 00)

D85800016/01

Pos.	componente	Descrizione	Description	Qta
1	0402 0572	COPERCHIO SERBATOIO SUPERIORE RAL.7021	RAL 7021 CAP FOR UPPER TANK	1
2	3029 0092	SERBATOIO SUPERIORE DI RECUPERO RAL.7021	UPPER RECOVERY TANK	1
3	3208 1359	TUBO DI SCARICO L=30cm	DISCHARGE PIPE L=30cm	1
4	3202 0458	TAPPO D.32MM PER TUBO SCARICO CON ANELLO D.32	DIAM.32mm CAP	1
6	3029 0072	SERBATOIO INFERIORE SOLUZIONE RAL.7021	RAL 7021 LOWER TANK	1
7	0017 0042	ASSALE RUOTE	WHEEL AXLE	1
8	2810 0147	RUOTA D.200	WHEEL D.200	2
9	3200 0247	TAPPO COPRIMOZZO GRIGIO G-48 PER RUOTA D.16	CAP FOR WHEEL HUB (GREY)	2
10	0802 0032	ELETTRIVALVOLA NC COMPLETA DI BOBINA NC 24V DC	SOLENOID VALVE NC 24V	1
11	2810 0145	RUOTA PER SQUEEGEE D.50X21 D.8	SQUEEGEE WHEEL D.50X21 D.8	2
12	1001 0047	FORCELLA COMANDO ACQUA M6+CLIP	WATER GEAR CONTROL FORK M6+CLIP	1
13	3002 0987	STAFFA FISSAGGIO SOSTEGNO LEVA	LEVER STOP BRACKET	1
14	1002 0307	GRIGLIA FILTRO SERBATOIO	TANK FILTER GRID	1
15	3200 0258	TAPPO SERBATOIO ROSSO	RED TANK CAP	1
16	1831 0701	MOTORE SPAZZ. ASPIR. BISTADIO 24V 450W	SUCTION BRUSH MOTOR 24V 450W	1
17	1201 0266	GUARNIZIONE MOTORE ASPIRAZIONE Spess.8mm	SUCTION MOTOR GASKET Th. 8mm	1
18	2416 0378	PROTEZIONE GIRANTE PER FORI D.44	IMPELLER PROTECTION FOR HOLES D.44	1
19	0412 0414	CU 90° IN GOMMA	CURVA 90° IN GOMMA COMFORT XXS	1
20	2404 0242	PIASTRA FISSAGGIO PIANTONE	PIASTRA FISSAGGIO PIANTONE DYNAMIC	1
21	0017 0043	PIANTONE STERZO -GR.SC.- RAL.7021	DARK GREY STEERING COLUMN	1
27	3043 0076	SCHEDA DI CONTROLLO 24V (funzione stop acqua) - DYNA	CONTROL BOARD 24V (water stop function) - DYNAM	1
28	2404 0237	PIA FISSAGGIO SCHEDA ELETTRONICA --	FIXING PLATE FOR ELECTRONIC PLATE	1
29	0402 0573	COPERCHIO BOX ELETTRICO -N-	ELECTRIC BOX COVER	1
30	0439 0009	CARBAT A BORDO 24V-10A	BATTERY CHARGER 24V 10A (DY)	1

DATA VALIDITA'

12/02/2019

DATA EMISSIONE
PRINTING DATE

12/02/2019

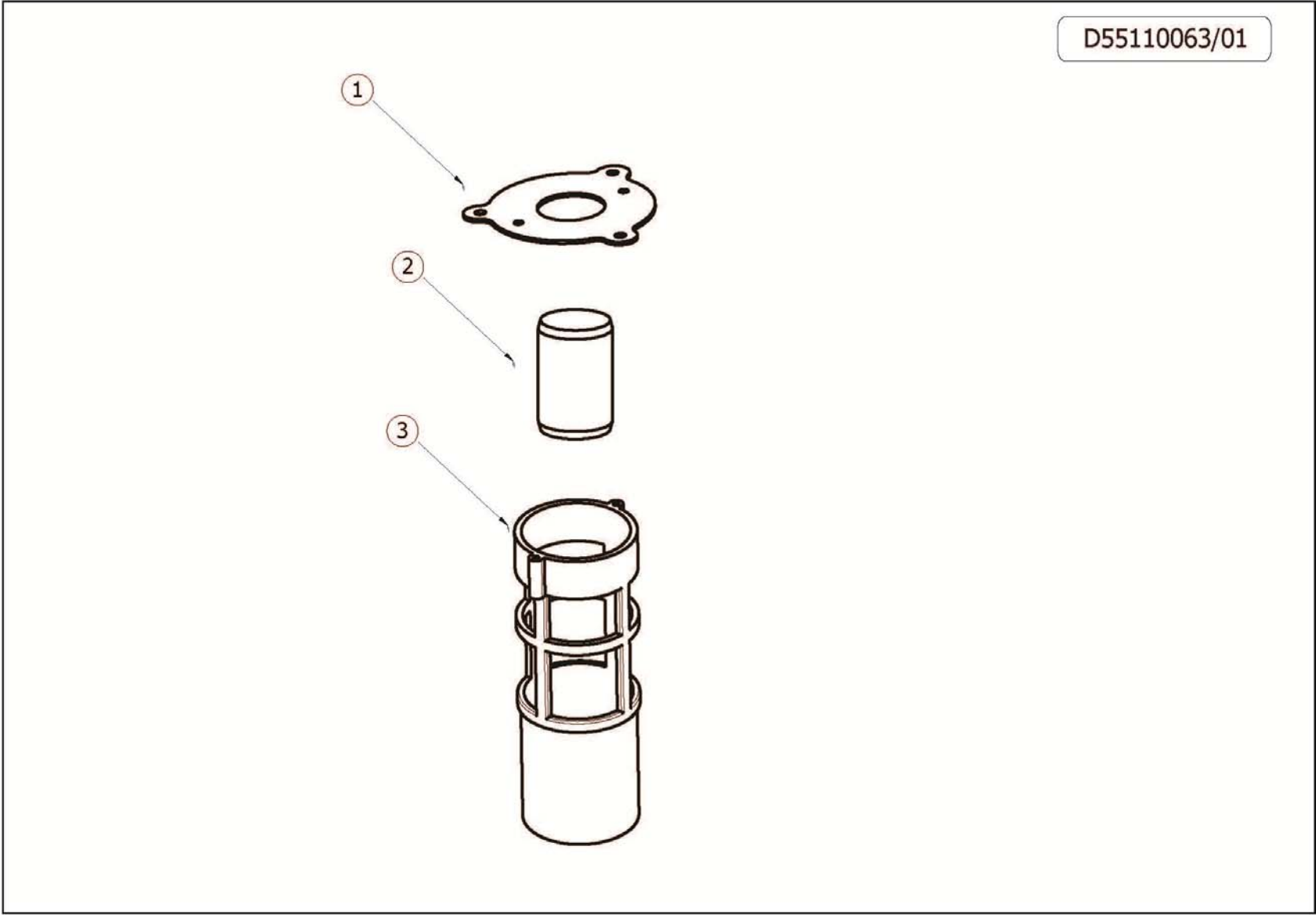


2

CPS 45 BX -GR.SC.- COMET (9071 0004 00)

31	3606 0033	VOLANT LOBI PROLUNGATO D.52 M8X23	KNOB D.52 D.8x23	2	
32	320813600	TUBO SIFONE	TUBO SIFONE DYNAMIC	1	
33	1002 0304	FIL SPUGNA INSONORIZZANTE	FILTRO SPUGNA INSONORIZZANTE COMFORT XXS	1	O
34	3.105.0019	RUBINETTO ACQUA C/LEVA NERA DYNAMIC	FAUCET	1	
35	2801 0129	RPGAC G 1/2 M NYLON	HOSE FITTING UNION ELBOW	1	
36	1211 0075	GOM M/M G1/2 90°	ELBOW 1/2"M 1/2"M	1	
37	1002 0289	FIL ACQUA SENZA REGOLATORE FLUSSO PORTAG.-PORTAG	WATER FILTER WITHOUT FLOW REGULATOR	1	O
40	0214 0014	BATT 12V-50AH 12 MFP 50	GEL BATTERY 12V MFP 50 -65 Ah C-20/50 Ah C-5	2	S
41	2416 0372	BUMPER PER PIATTO L=685 H=30	BUMPER	2	S
43	0467 0023	GRUPPO SOLLEVAMENTO SQUEEGEE (CAVO L=95 CON GU	SQUEEGEE LIFT CABLE	1	S
44	1411 0069	IMPUGNATURA SPECIALE LEVE (20x5)	HANDLE	1	
45	0535 0095	CABLAGGIO COMPLETO PRINCIPALE BATTERIA	CABLAGGIO COMPLETO PRINCIPALE DYNAMIC BATTE	1	
46	1002 0302	FIL ASP. COASSIALE D.50 L=57 (SPEED-NEXT)	FILTER SUCTION	1	O
47	0535 0097	CABLAGGIO ALIMENTAZIONE BATTERIA	BATTERY CABLE	1	
50	2404 0236	PIA PASSAGGIO CAVO SOLL. SQUEEGEE	PIASTRA PASSAGGIO CAVO SOLLEVAMENTO SQG DY	1	
51	3312 0024	K TP SCARICO SERBATOIO C/OR /	TANK DRAIN CAP ASSY	1	S
52	7.504.0291	MANUALE CPS 45 E/B +CE COMET 15L A5 236F -DIGIT- (DY	MANUAL CPS 45 E/B COMET (DYNAMIC)	1	

D55110063/01

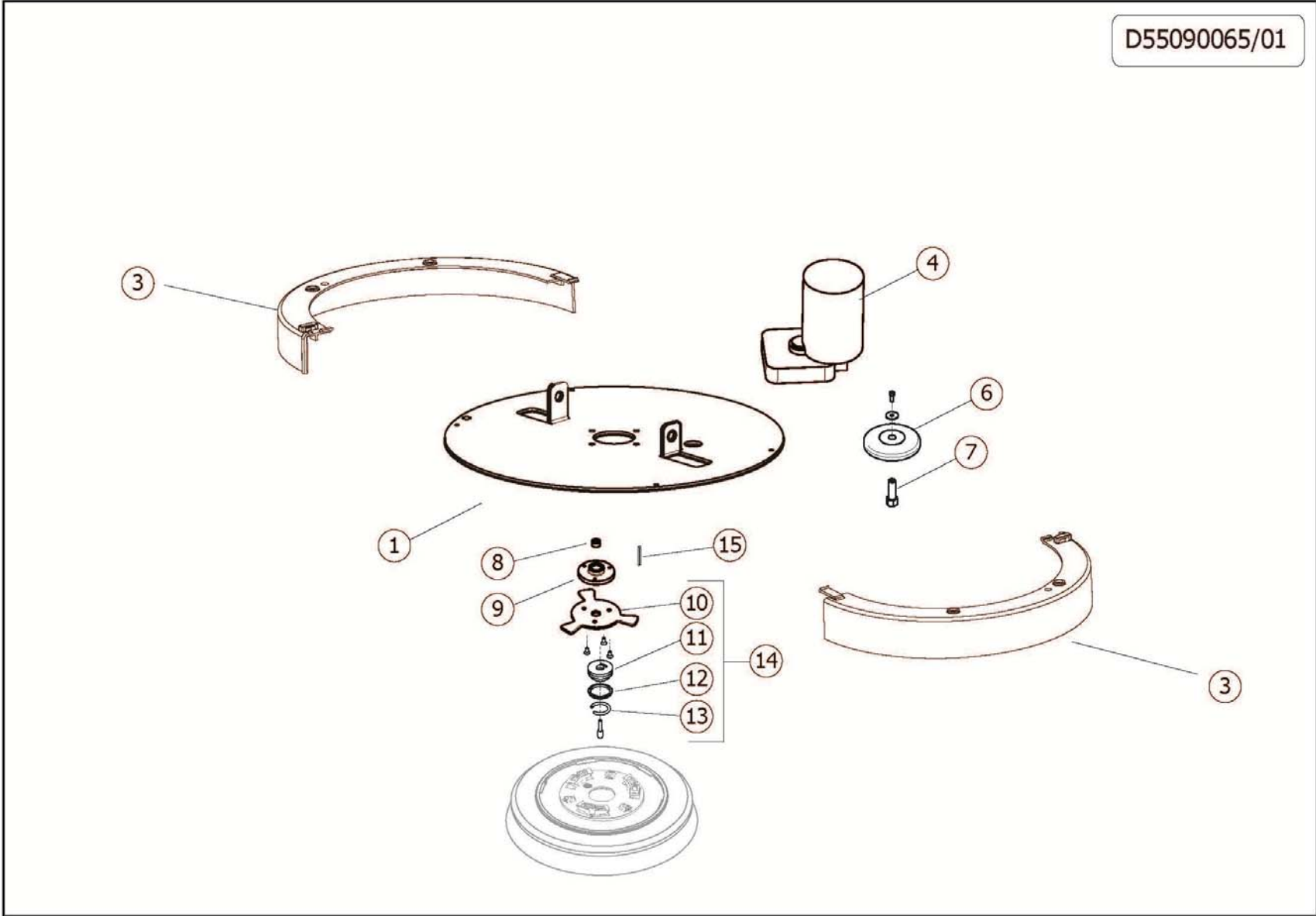


CPS 45 BX -GR.SC.- COMET (9071 0004 00)**ASSIEME GALLEGGIANTE DYNAMIC BATTERIA****D55110063/01**

Pos.	componente	Descrizione	Description	Qta	tipoMan
1	1237 0026	INTERFACCIA GALLEGGIANTE	INTERFACE FLOAT	1	
2	4.508.1715	GALLEGGIANTE DYNAMIC SOFFIATO D.43x44 PESO 10 GRA	FLOAT	1	
3	1237 0025	CESTELLO GALLEGGIANTE X ASSIEME FUSTO RACCOLTA AS	SUPPORT PIPE FOR FLOATING	1	

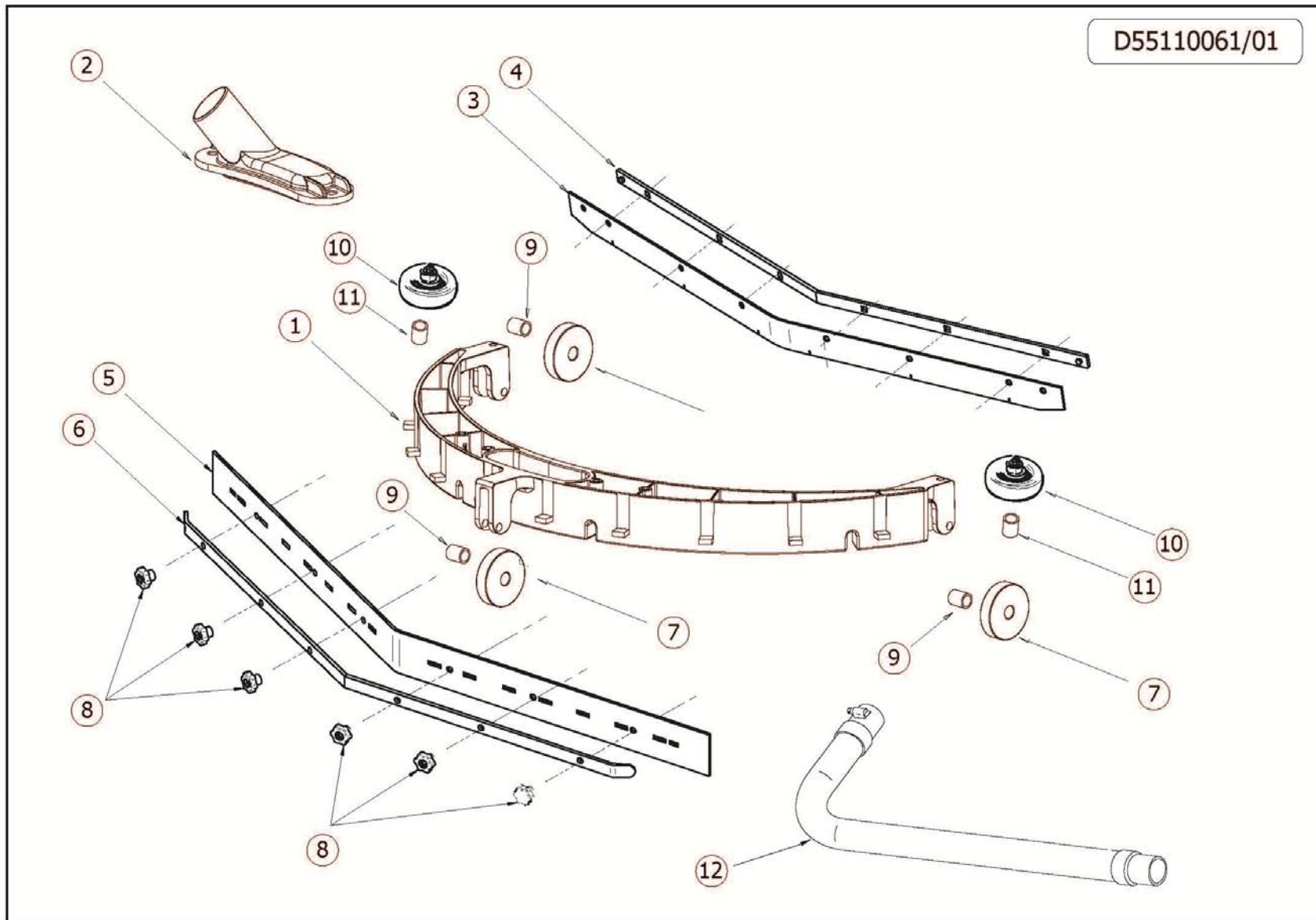
DATA VALIDITA'	12/02/2019	DATA EMISSIONE PRINTING DATE	12/02/2019
----------------	-------------------	---------------------------------	-------------------

D55090065/01



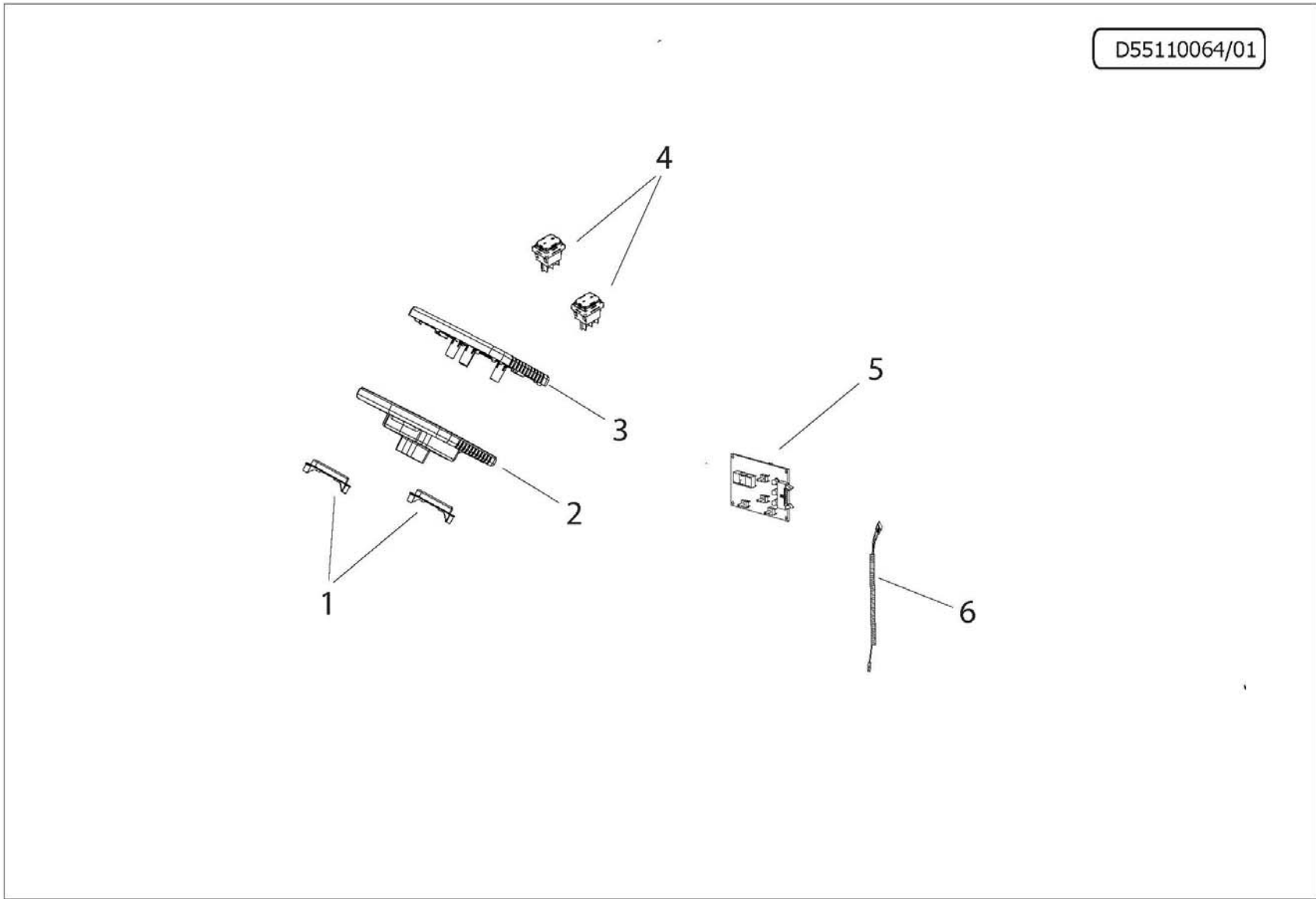
CPS 45 BX -GR.SC.- COMET (9071 0004 00)**GRUPPO PIATTO SPAZZOLA DYNAMIC BATTERIA****D55090065/01**

Pos.	componente	Descrizione	Description	Qta	tipoMan
1	3046 0098	PIATTO SPAZZOLA -	BRUSH PLATE	1	
3	0404 0048	CARTER PARASPRUZZI	SPLASH GUARD COVER	2	
4	2820 0016	MOTORIDUTTORE 24V DC 400W 20A 150RPM (HY-230)	MOTOR+GEARBOX 24V DC 400W 20A 150RPM (HY-2	1	
6	2810 0167	RU DI PROTEZIONE D.110 -NERO-	BUMPER WHEEL D.110 GREY	1	S
7	3002 0936	SUP RUOTA PARACOLPI	SUPPORT FOR BUMPER WHEEL	1	
8	0204 0120	BOC PER SEMISFERA CENTRAGGIO INN.SPAZZOLA	BUSHING	1	
9	0204 0121	DISCO CENTRAGGIO PER FLANGIA INN. SPAZZOLA	BUSHING	1	
10	1407 0071	INNESTO SPAZZOLA	BRUSH COUPLING	1	
11	3046 0099	SEMISFERA CENTRAGGIO INN. SPAZZOLA	BRUSH COUPLING CENTERING BUSHI NG	1	
12	0019 0210	ANELLO SPACCATO 49X40X5 CPS 55/65	OPENED RING	1	
13	1210 0814	CORDA OR D=5.34 L=120 X INNESTO	O-RING D=5.34	1	
14	5002 0026	KIT ATTACCO RAPIDO SPAZZOLA LAVASCIUGA	BRUSH COUPLING KIT	1	
15	1602 0085	LING A 6X6X12 UNI6604 A-6.8	FEATHER KEY 6X6X12 UNI 6604 A	1	



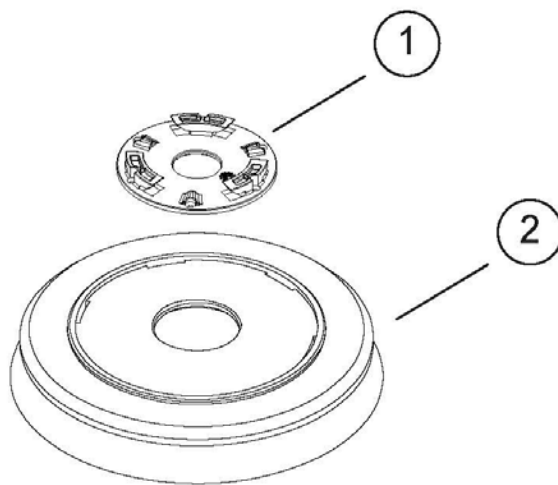
Pos.	componente	Descrizione	Description	Qta	tipoMan
1	3002 0999	SUP SQUEEGEE SABBIATURA -CATAFORESI + VERNICIATUR	SQUEEGEE BODY (SANDBLASTING-CATAPHORESIS+B	1	
2	0402 0574	COPERCHIO SIFONE SQUEEGEE -N-	SQUEEGEE SUCTION COMPARTMENT COVER	1	
3	1014 0019	FLAP ANT SQUEEGEE "CPS45"	FRONT SQUEEGEE BLADE	1	O
4	2404 0251	FERMALAMA ANTERIORE CPS 36	FRONT BLADE HOLDER	1	
5	1014 0020	FLAP POST SQUEEGEE "CPS45"	BACK SQUEEGEE BLADE	1	O
6	2404 0252	FERMALAMA POSTERIORE	BACK BLADE HOLDER	1	
7	2810 0153	RU SQG D.35 '16	SQG. WHEEL D.35 QUICK	3	
8	3606 0031	VOLANT M6 PASSANTE -N-	KNOB M6 (THREADED PASS-THROUGH HOLE)	6	
9	0204 0131	BOCCOLA PER RUOTA SCORRIMENTO SQG	BUSH FOR WHEEL SQG DYNAMIC	3	
10	2810 0145	RU X SQUEEGEE D.50X21 D.8 LAVASCIUGA	SQUEEGEE WHEEL D.50X21 D.8	2	S
11	0204 0127	BOCCOLA RUOTA SQUEEGEE	BUSHING	2	
12	3212 0051	TUBO ASPIRAZIONE L=2300mm DYNAMIC	TUBO ASPIRAZIONE L=2300mm DYNAMIC	1	

D55110064/01



Pos.	componente	Descrizione	Description	Qta	tipoMan
1	1600 0137	LEVA PRESENZA OPERATORE ROSSA	LEVER DYNAMIC	2	
2	1411 0072	GUSCIO INFERIORE IMPUGNATURA -N-	LOWER SHELL GRIP	1	
3	1411 0071	GUSCIO SUPERIORE IMPUGNATURA -N-	UPPER SHELL GRIP	1	
4	2436 0020	PU QFIT 13X19 UNIPOLARE	SWITCH FOR CHEMICAL/WATER	2	S
5	3043 0067	SCHEDA COMANDI PANNELLO BATTERIA/ELETTRICA	SCHEDA COMANDI PANNELLO DYNAMIC BATTERIA/E	1	
6	0535 0096	CABLAGGIO COMUNICAZIONE SCHEDA CONTROLLO-TASTI	WIRING CONTROL CARD-KEYBOARD DYNAMIC	1	

D55110033/01



CPS 45 BX -GR.SC.- COMET (9071 0004 00)**ASSIEME SPAZZOLA PPL MOD 430 SX - SETOLE DIRITTE DYNAMIC****D55110033/01**

Pos.	componente	Descrizione	Description	Qta	tipoMan
1	3046 0100	PLACCA INNESTO SPAZZOLA SX	FLANGE	1	S
2	3046 0094	SPAZ PPL CORPO 430MM IMPR.TERRA 430MM (MOD.43)	PPL BRUSH 430mm	1	

DATA VALIDITA'	12/02/2019	DATA EMISSIONE PRINTING DATE	12/02/2019
----------------	-------------------	---------------------------------	-------------------