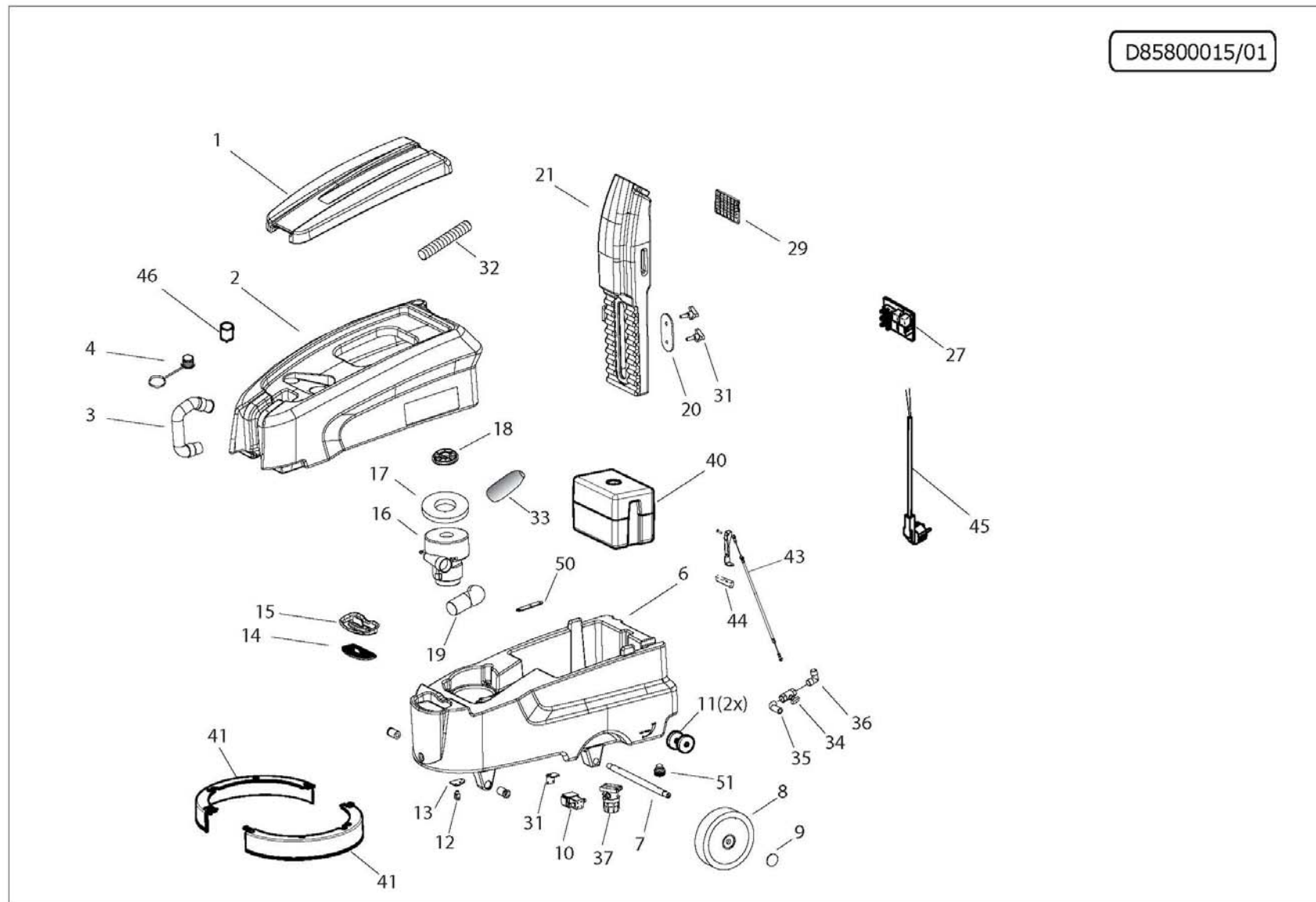


D85800015/01



# CPS 45 E 230V/50Hz -GR.SC.- COMET (9071 0003 00)

CPS 45 E 230V/50Hz -GR.SC.- COMET (9071 0003 00)

D85800015/01

Pos.	componente	Descrizione	Description	Qta
1	0402 0572	COPERCHIO SERBATOIO SUPERIORE RAL.7021	RAL 7021 CAP FOR UPPER TANK	1
2	3029 0092	SERBATOIO SUPERIORE DI RECUPERO RAL.7021	UPPER RECOVERY TANK	1
3	3208 1359	TUBO DI SCARICO L=30cm	DISCHARGE PIPE L=30cm	1
4	3202 0458	TAPPO D.32MM PER TUBO SCARICO CON ANELLO DI FERMC	DIAM.32mm CAP	1
6	3029 0072	SERBATOIO INFERIORE SOLUZIONE RAL.7021	RAL 7021 LOWER TANK	1
7	0017 0042	ASSALE RUOTE	ASSALE RUOTE DYNAMIC	1
8	2810 0147	RUOTA D.200	WHEEL D.200	2
9	3200 0247	TAPPO COPRIMOZZO GRIGIO G-48 PER RUOTA D.16	CAP FOR WHEEL HUB (GREY)	2
10	0802 0033	ELETTOVALVOLA NC 220-230V (E161PS8-20E)	SOLENOID VALVE NC 220-230V (E161PS8-20E)	1
11	2810 0145	RUOTA PER SQUEEGEE D.50X21 D.8	RUOTINO PER SQUEEGEE D.50X21 d.8 IN GOMMA	2
12	1001 0047	FORCELLA COMANDO ACQUA M6+CLIP	WATER GEAR CONTROL FORK M6+CLIP	1
13	3002 0987	STAFFA FISSAGGIO SOSTEGNO LEVA	LEVER STOP BRACKET	1
14	1002 0307	GRIGLIA FILTRO SERBATOIO	TANK FILTER GRID	1
15	3200 0258	TAPPO SERBATOIO ROSSO	RED TANK CAP	1
16	1831 0695	MOT SPAZZOLE 230V/50-60HZ 650W BISTADIO C/SCARICO	MOTORE A SPAZZ.230V/50-60Hz 650W BISTADIO C/S	1
17	1201 0266	GU MOTORE ASPIRAZIONE Spess.8mm	GUARNIZIONE MOTORE ASPIRAZIONE Spess.8mm	1
18	2416 0378	PROTEZIONE GIRANTE PER FORI D.44	PROTEZIONE GIRANTE PER FORI D.44	1
19	0412 0414	CU 90° IN GOMMA	CURVA 90° IN GOMMA COMFORT XXS	1
20	2404 0242	PIASTRA FISSAGGIO PIANTONE	PIASTRA FISSAGGIO PIANTONE DYNAMIC	1
21	0017 0043	PIANTONE STERZO -GR.SC.- RAL.7021	PIANTONE DYNAMIC -GR.SC.- RAL.7021	1
27	3043 0077	SCHEDA DI CONTROLLO (funzione stop acqua) - DYNAMIC	SCHEDA DI CONTROLLO (funzione stop acqua) - DYNA	1
29	0402 0573	COPERCHIO BOX ELETTRICO -N-	COPERCHIO BOX ELETTRICO DYNAMIC -N-	1
31	3606 0033	VOLANT LOBI PROLUNGATO D.52 M8X23	VOLANTINO LOBI PROLUNGATO D.52 M8x23	2
32	320813600	TUBO SIFONE	TUBO SIFONE DYNAMIC	1

DATA VALIDITA'

06/02/2019

DATA EMISSIONE  
PRINTING DATE

06/02/2019

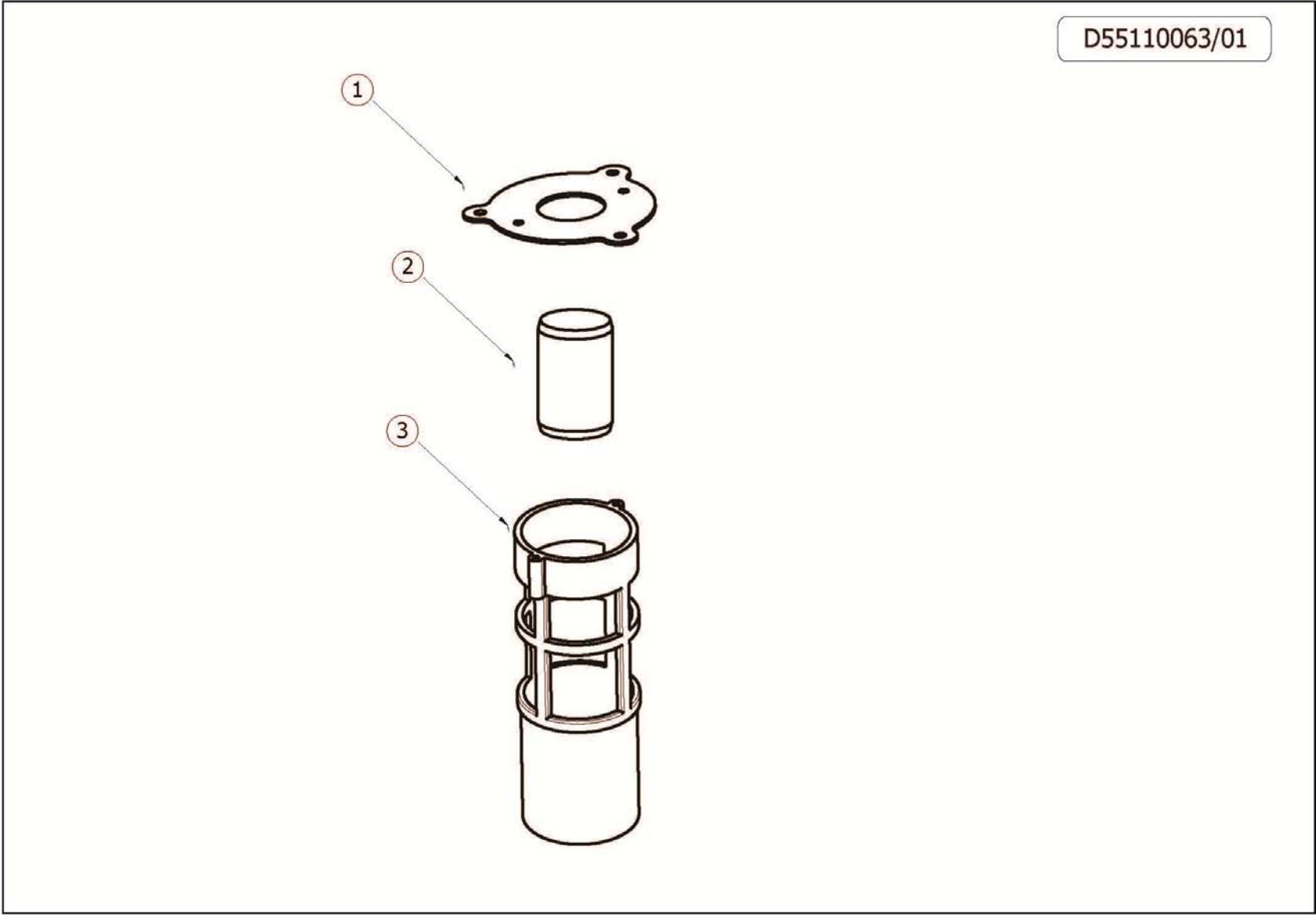


2

## CPS 45 E 230V/50Hz -GR.SC.- COMET (9071 0003 00)

33	1002 0304	FIL SPUGNA INSONORIZZANTE	FILTRO SPUGNA INSONORIZZANTE COMFORT XXS	1
34	3.105.0019	RUBINETTO ACQUA C/LEVA NERA DYNAMIC	RUBINETTO ACQUA C/LEVA NERA DYNAMIC	1
35	2801 0129	RPGAC G 1/2 M NYLON	RACC. PORTAGOMMA CURVO NYLON FILETTATO MA	1
36	1211 0075	GOM M/M G1/2 90°	RACCORDO 90 G1/2 M-G1/2 M	1
37	1002 0289	FIL ACQUA SENZA REGOLATORE FLUSSO PORTAG.-PORTAG	FILTRO ACQUA SENZA REGOLATORE FLUSSO PORTAG	1
40	5.511.1939	ZAVORRA COMPLETA DI SABBIA PER DYNAMIC	ZAVORRA COMPLETA DI SABBIA PER DYNAMIC	1
41	2416 0372	BUMPER PER PIATTO L=685 H=30	BOOMPER PER PIATTO DYNAMIC L=685 H=30	2
43	0467 0023	GRUPPO SOLLEVAMENTO SQUEEGEE (CAVO L=95 CON GU	GRUPPO SOLLEVAMENTO SQG DYNAMIC (CAVO L=95	1
44	1411 0069	IMPUGNATURA SPECIALE LEVE (20x5)	IMPUGNATURA SPECIALE LEVE (20x5)	1
45	0456 0496	CAVO 3GX1,5MM2 H05VV-F L=1MT SP.SCHUKO C/TERMIN	CAVO H005VV-F 3X1,5 SP.SCHUKO L=1mt C/TERMIN	1
46	1002 0302	FIL ASP. COASSIALE D.50 L=57 (SPEED-NEXT)	FILTRO ASPIRAZIONE COASSIALE D.50 L=57 (SPEED-N	1
50	2404 0236	PIA PASSAGGIO CAVO SOLL. SQUEEGEE	PIASTRA PASSAGGIO CAVO SOLLEVAMENTO SQG DY	1
51	3312 0024	K TP SCARICO SERBATOIO C/OR /	ASSIEME TAPPO SCARICO SERBATOIO C/OR FREE/SW	1

D55110063/01



**CPS 45 E 230V/50Hz -GR.SC.- COMET (9071 0003 00)****ASSIEME GALLEGGIANTE DYNAMIC ELETTRICA****D55110063/01**

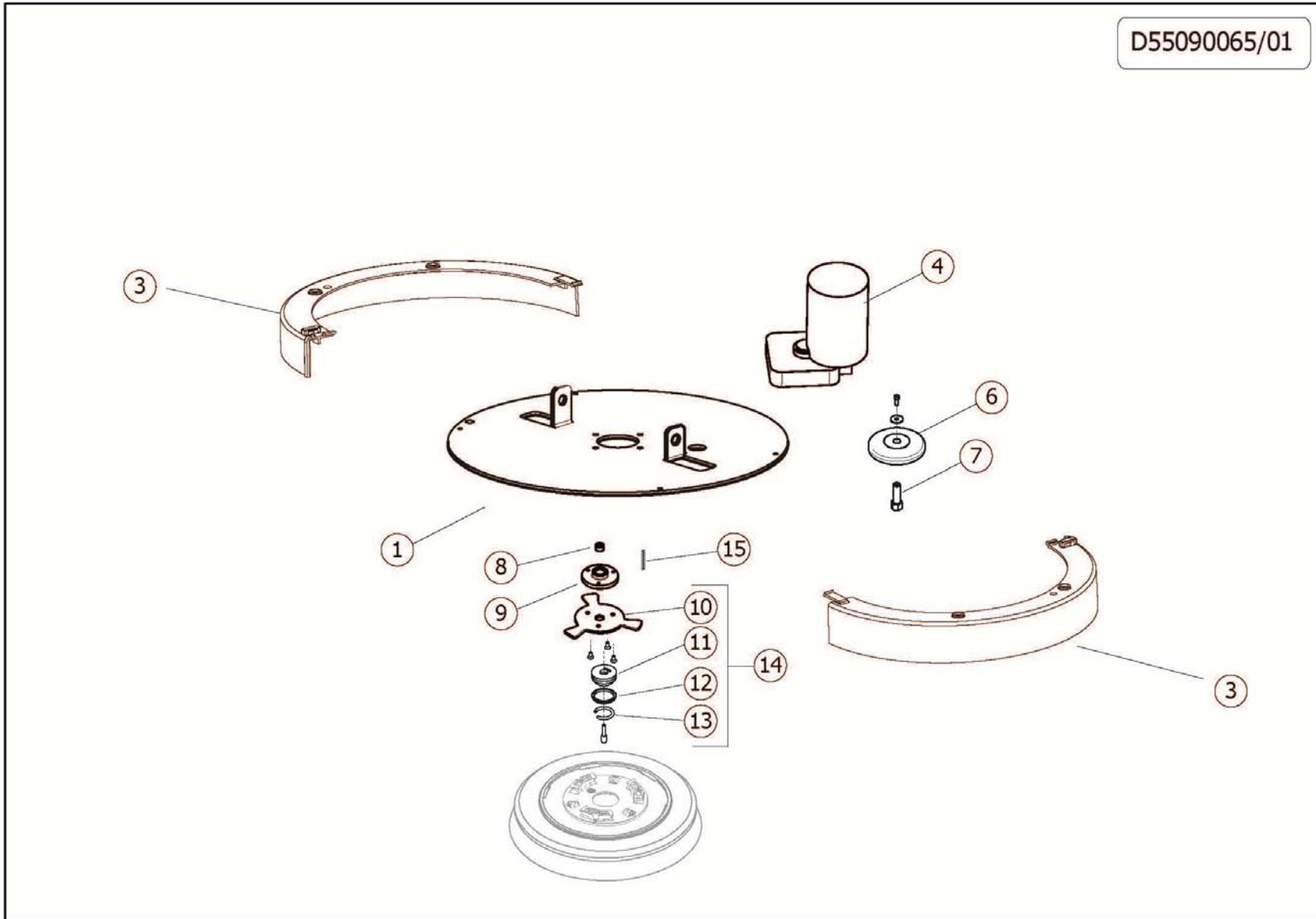
<b>Pos.</b>	<b>componente</b>	<b>Descrizione</b>	<b>Description</b>	<b>Qta</b>	<b>tipoMan</b>
1	1237 0026	INTERFACCIA GALLEGGIANTE	INTERFACCIA GALLEGGIANTE	1	
2	4.508.1715	GALLEGGIANTE DYNAMIC SOFFIATO D.43x44 PESO 10 GRA	GALLEGGIANTE DYNAMIC SOFFIATO D.43x44 PESO 1	1	
3	1237 0025	CESTELLO GALLEGGIANTE X ASSIEME FUSTO RACCOLTA AS	CESTELLO GALLEGGIANTE X ASSIEME FUSTO RACCOL	1	

DATA VALIDITA'

**06/02/2019**DATA EMISSIONE  
PRINTING DATE**06/02/2019**

5

D55090065/01

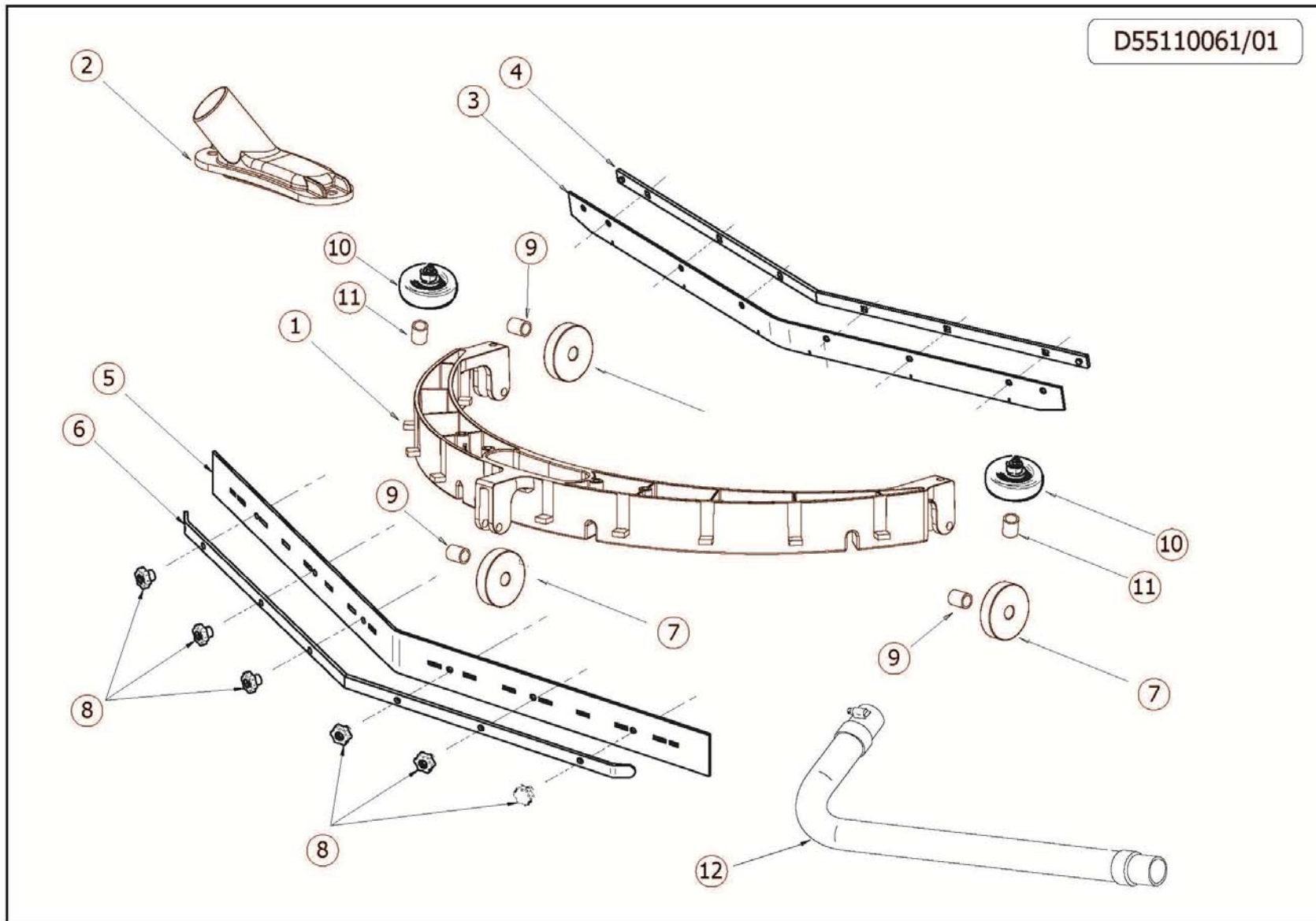


# CPS 45 E 230V/50Hz -GR.SC.- COMET (9071 0003 00)

**GRUPPO PIATTO SPAZZOLA DYNAMIC ELETTRICA**

**D55090065/01**

Pos.	componente	Descrizione	Description	Qta	tipoMan
1	3046 0098	PIATTO SPAZZOLA -	PIATTO SPAZZOLA - DYNAMIC	1	
3	0404 0048	CARTER PARASPRUZZI	CARTER PARASPRUZZI DYNAMIC -N-	2	
4	2828 0012	RID PER SPAZZOLA 230V 50Hz AC 300W 145RPM (HC114A)	MOTORIDUTTORE PER SPAZZOLA 230V 50Hz AC 300	1	
6	2810 0167	RU DI PROTEZIONE D.110 -NERO-	RUOTA DI PROTEZIONE D.110 -NERO-	1	S
7	3002 0936	SUP RUOTA PARACOLPI	SUPPORTO RUOTA PARACOLPI	1	
8	0204 0120	BOC PER SEMISFERA CENTRAGGIO INN.SPAZZOLA	BOCCOLA PER SEMISFERA CENTRAGGIO INN.SPAZZO	1	
9	0204 0121	DISCO CENTRAGGIO PER FLANGIA INN. SPAZZOLA	DISCO CENTRAGGIO PER FLANGIA INN. SPAZZOLA	1	
10	1407 0071	INNESTO SPAZZOLA	INNESTO SPAZZOLA	1	
11	3046 0099	SEMISFERA CENTRAGGIO INN. SPAZZOLA	SEMISFERA CENTRAGGIO INNESTO SPAZZOLA	1	
12	0019 0210	ANELLO SPACCATO 49X40X5 CPS 55/65	ANELLO SPACCATO 49X40X5	1	
13	1210 0814	CORDA OR D=5.34 L=120 X INNESTO	GUARNIZIONE OR D=5.34 X INNESTO SPAZZOLE	1	
14	5002 0026	KIT ATTACCO RAPIDO SPAZZOLA LAVASCIUGA	KIT ATTACCO RAPIDO SPAZZOLA LAVASCIUGA	1	
15	1602 0085	LING A 6X6X12 UNI6604 A-6.8	LINGUETTA 6X6X12 UNI 6604 A	1	





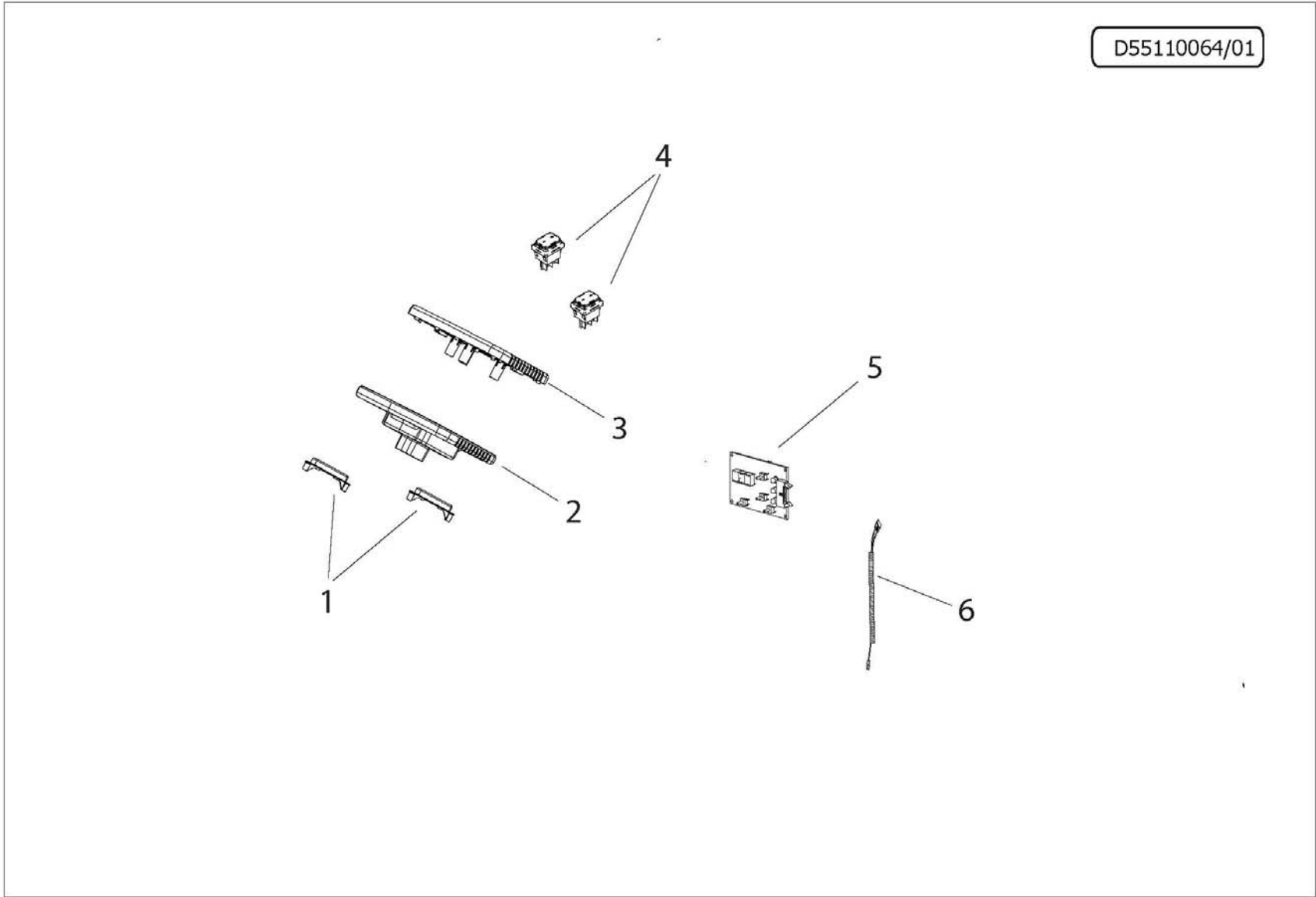
**CPS 45 E 230V/50Hz -GR.SC.- COMET (9071 0003 00)**

**ASSIEME SQG DYNAMIC**

**D55110061/01**

Pos.	componente	Descrizione	Description	Qta	tipoMan
1	3002 0999	SUP SQUEEGEE SABBIATURA -CATAFORESI + VERNICIATUR	CORPO SQUEEGEE DYNAMIC (SABBIATURA-CATAFOR	1	
2	0402 0574	COPERCHIO SIFONE SQUEEGEE -N-	COPERCHIO SIFONE SQUEEGEE DYNAMIC -N-	1	
3	1014 0019	FLAP ANT SQUEEGEE "CPS45"	LAMA RASATRICE ANTERIORE L=665 IN GOMMA -DY	1	O
4	2404 0251	FERMALAMA ANTERIORE CPS 36	FERMALAMA ANTERIORE DYNAMIC	1	
5	1014 0020	FLAP POST SQUEEGEE "CPS45"	LAMA RASATRICE POSTERIORE L=775 IN GOMMA -DY	1	O
6	2404 0252	FERMALAMA POSTERIORE	FERMALAMA POSTERIORE DYNAMIC	1	
7	2810 0153	RU SQG D.35 '16	RUOTA SQG D.35 QUICK '16	3	
8	3606 0031	VOLANT M6 PASSANTE -N-	VOLANTINO M6 PASSANTE -N-	6	
9	0204 0131	BOCCOLA PER RUOTA SCORRIMENTO SQG	BOCCOLA PER RUOTA SCORRIMENTO SQG DYNAMIC	3	
10	2810 0145	RU X SQUEEGEE D.50X21 D.8 LAVASCIUGA	RUOTINO PER SQUEEGEE D.50X21 d.8 IN GOMMA	2	S
11	0204 0127	BOCCOLA RUOTA SQUEEGEE	BOCCOLA RUOTA SQUEEGEE	2	
12	3212 0051	TUBO ASPIRAZIONE L=2300mm DYNAMIC	TUBO ASPIRAZIONE L=2300mm DYNAMIC	1	

D55110064/01

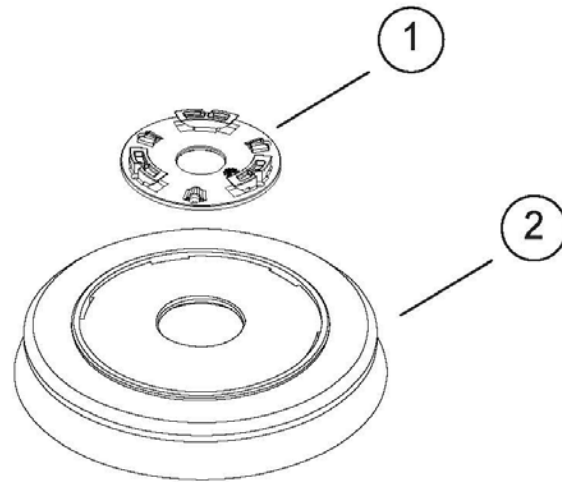


**CPS 45 E 230V/50Hz -GR.SC.- COMET (9071 0003 00)****ASSIEME IMPUGNATURA DYNAMIC C/LEVE PRESENZA OPERATORE -R- (P648A70)****D55110064/01**

<b>Pos.</b>	<b>componente</b>	<b>Descrizione</b>	<b>Description</b>	<b>Qta</b>	<b>tipoMan</b>
1	1600 0137	LEVA PRESENZA OPERATORE ROSSA	LEVA PRESENZA OPERATORE DYNAMIC -R- (P648A70)	2	
2	1411 0072	GUSCIO INFERIORE IMPUGNATURA -N-	GUSCIO INFERIORE IMPUGNATURA DYNAMIC -N-	1	
3	1411 0071	GUSCIO SUPERIORE IMPUGNATURA -N-	GUSCIO SUPERIORE IMPUGNATURA DYNAMIC -N-	1	
4	2436 0020	PU QFIT 13X19 UNIPOLARE	PULSANTE QFIT 13x19 UNIPOLARE	2	S
5	3043 0067	SCHEDA COMANDI PANNELLO BATTERIA/ELETTRICA	SCHEDA COMANDI PANNELLO DYNAMIC BATTERIA/E	1	
6	0535 0096	CABLAGGIO COMUNICAZIONE SCHEDA CONTROLLO-TASTI	CABLAGGIO COMUNICAZIONE SCHEDA CONTROLLO-	1	

DATA VALIDITA'	<b>06/02/2019</b>	DATA EMISSIONE PRINTING DATE	<b>06/02/2019</b>
----------------	-------------------	---------------------------------	-------------------

D55110033/01



# CPS 45 E 230V/50Hz -GR.SC.- COMET (9071 0003 00)

ASSIEME SPAZZOLA PPL MOD 430 SX - SETOLE DIRITTE DYNAMIC

D55110033/01

Pos.	componente	Descrizione	Description	Qta	tipoMan
1	3046 0100	PLACCA INNESTO SPAZZOLA SX	PLACCA INNESTO SPAZZOLA SX	1	S
2	3046 0094	SPAZ PPL CORPO 430MM IMPR.TERRA 430MM (MOD.43)	SPAZZOLA PPL CORPO 430mm IMPR.TERRA 430mm (	1	

DATA VALIDITA'	<b>06/02/2019</b>	DATA EMISSIONE PRINTING DATE	<b>06/02/2019</b>
----------------	-------------------	---------------------------------	-------------------