



# LAVASCIUGA CPS 55 BT -GR.SC.- COMET (9071 0010 00)

LAVASCIUGA CPS 55 BT -GR.SC.- COMET (9071 0010 00)

D85160001/01

Pos.	componente	Descrizione	Description	Qta
1	3200 0244	TAPPO COPRIFORO CARTER POSTERIORE	BACK HOLE-COVER CAP	1
2	1201 0268	GUARNIZIONE INFERIORE COPERCHIO VANO ASPIRAZIONE	LOWER GASKET FOR SUCTION PANEL	1
3	3029 0098	ASSIEME SERBATOI GRIGIO SCURO	DARK GREY TANKS KIT	1
4	3046 0081	SPAZ PP D275 "CPS55"	PPL BRUSH 265 MM. W/UNIFIED COUPLING FLANGE	2
5	3101 0142	GRUPPO SQUEEGEE CPS 55/65	SQUEEGEE GROUP	1

DATA VALIDITA'

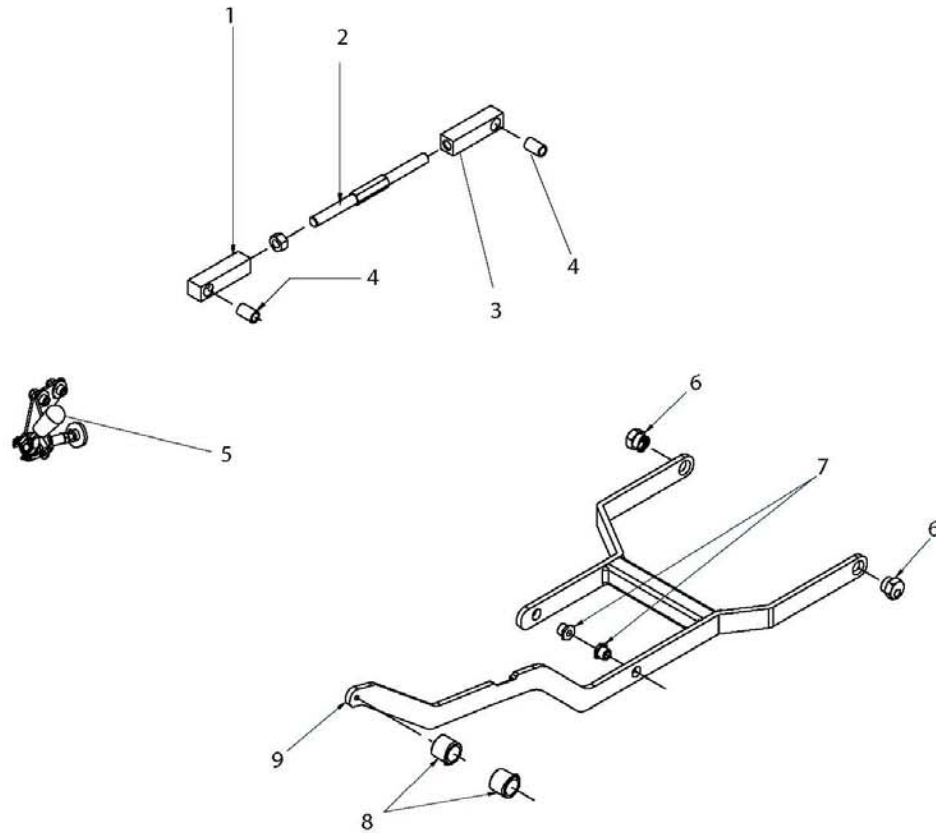
08/02/2019

DATA EMISSIONE  
PRINTING DATE

08/02/2019



D55090039/01



**LAVASCIUGA CPS 55 BT -GR.SC.- COMET (9071 0010 00)****GRUPPO TELAIO EASY-R / SIGMA TAGLIA 55 CON FILTRO****D55090039/01**

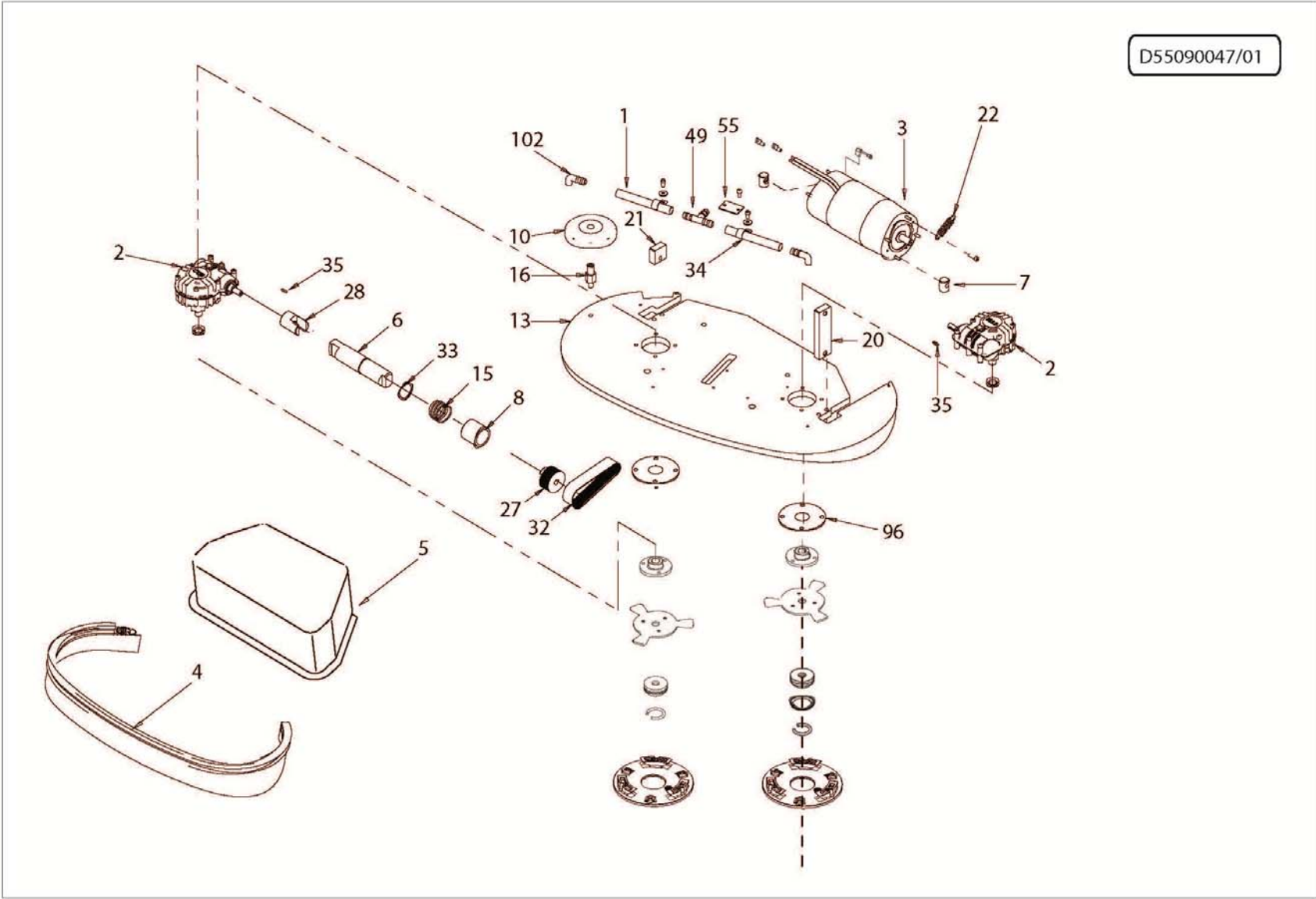
Pos.	componente	Descrizione	Description	Qta	tipoMan
1	1013 0003	FERMO DESTRO	STOP BOLT - RIGHT	1	
2	0015 0235	COLONNINO DI REGOLAZIONE CPS 55/65	ADJUSTING TREADED BAR	1	
3	1013 0004	FERMO SINISTRO	STOP BOLT - LEFT	1	
4	0204 0134	BOCCOLA PER REGISTRO	BUSHING FOR ADJUSTER	2	
5	2830 0135	KIT FRENO CPS 55/65	BRAKE ASSEMBLY	1	
6	0204 0125	BOCCOLA ECCENTRICA TRATT. TENIFER	ECCENTRIC BUSHING	2	
7	1227 0067	GH DI FULCRO PER VITE 4.50 6.0064	RING NUT	2	
8	2414 0085	PEDALE LEVA ALZASPAZZOLA ZNT	PEDAL FOR BRUSH LIFT LEVER	2	S
9	1600 0127	LEVA ALZASPAZZOLA VERNICIATA GR.	BRUSH LIFTING LEVER - G1/F1	1	

DATA VALIDITA'

**08/02/2019**DATA EMISSIONE  
PRINTING DATE**08/02/2019**

4

D55090047/01



# LAVASCIUGA CPS 55 BT -GR.SC.- COMET (9071 0010 00)

GRUPPO PIATTO SPAZZOLA TAGLIA 55 CON BOOMPER A CAVO

D55090047/01

Pos.	componente	Descrizione	Description	Qta	tipoMan
1	3208 1365	TUBO ARMONVILLE Di.14 L=495mm	HOSE ARMONVILLE D.INT=14 L=495	1	
2	2820 0013	RID RI 28 P 1/20	REDUCTION GEAR RI 28 P 1/20	2	
3	1831 0710	ASSIEME MOTORE PIATTO SPAZZOLA -R / 1	BRUSH MOTOR ASSEMBLY	1	S
4	2416 0374	ASSIEME BUMPER (PIATTO DA 55) CPS 36	BOOMPER ASSEMBLY	1	S
5	0404 0045	CRT MOTORE G55/F55 NERO	BRUSH MOTOR COVER G55/F55 - BL ACK	1	
6	4.508.0323	ASSE L=121,5 D.35 IN NYLON/PA6 PER SIGMA/GRAF 21	AXLE SIGMA/GRAF 21 1	1	
7	3002 0935	SUP MOTORE	MOTOR SUPPORT	2	
8	0204 0139	BOCCOLA CENTRAGGIO NYLON	NYLON CENTRING BUSHING	1	
10	2810 0167	RU DI PROTEZIONE D.110 -NERO-	BUMPER WHEEL D.110 GREY	1	S
13	3046 0096	PIATTO SPAZZOLA F55	BRUSH PLATE	1	
15	1802 0386	MO A COMPR. D=2.6;DI= 36;L=40 S=4,5 ZINCATA	COMPRESSION SPRING	1	
16	3002 0936	SUP RUOTA PARACOLPI	SUPPORT FOR BUMPER WHEEL	1	
20	2404 0260	PIASTRA G/F 55 - LUNGA	BAR G/F 55 - LONG	1	
21	2404 0259	PIASTRA G/F 55 - CORTA	BAR G/F 55 - SHORT	1	
22	1802 0388	MO A TRAZIONE PER MOTORE FILO 2,5mm	SPRING th. 2,5mm	1	
27	2024 0043	PULEGGIA CONDOTTA S	DRIVEN PULLEY - G/F21	1	
28	1227 0065	GH DI TRASMISSIONE	RING NUT	1	
32	0407 0068	CN POLY-V 381/150 (8 DENTI)	POLI-V BELT 381/150 (8 TEETH)	1	S
33	3019 0004	SEEGER ES 35 C75	SEEGER RING D=35 UNI 7435-35	1	
34	0417 0034	FERMACAVI D.19-20 ZNT	HOSE CLAMP D.20 ZNT	2	
35	1602 0084	LING A 5X5X50 UNI6604 A-6.8	FEATHER KEY 5X5X10 UNI 6604A	2	
49	2803 3446	RAC A T D.16 PLASTICA NERO	UNION TEE D.16 BLACK	1	
55	2403 0117	PIASTR SUPPORTO LEVA ALZA S QUEGEE ZNT -WLV0103-	SUPPORT FOR SQUEEGEE LIFT LEVE R	1	
96	0602 0114	DISCO PROTEZIONE RIDUTTORE RID.RI28	PROTECTING DISC FOR REDUCTION GEAR	2	

# LAVASCIUGA CPS 55 BT -GR.SC.- COMET (9071 0010 00)

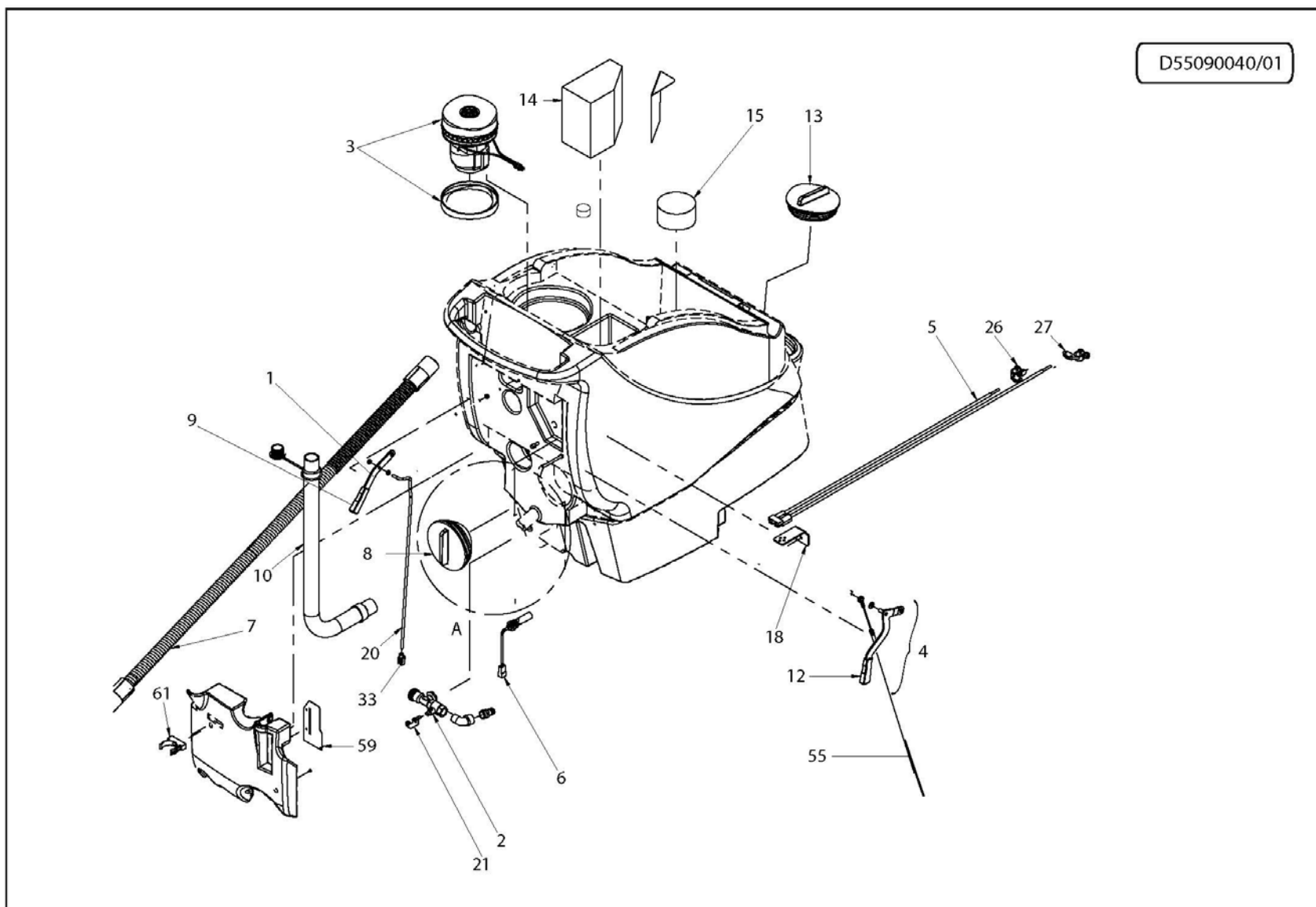
102

2803 3449

RAC TUBO ACQUA

WATER HOSE UNION

2



# LAVASCIUGA CPS 55 BT -GR.SC.- COMET (9071 0010 00)

GRUPPO COMPONENTI SERBATOIO

D55090040/01

Pos.	componente	Descrizione	Description	Qta	tipoMan
1	1600 0131	ASSIEME LEVA COMANDO ACQUA	CONTROL WATER LEVEL ASSEMBLY	1	S
2	1214 0050	ASSIEME RUBINETTO UNIFICATO -R /-1	UNIFIED TAP ASSEMBLED	1	
3	1831 0711	ASSIEME MOTORE ASPIRAZIONE -R	INTAKE MOTOR ASSEMBLY	1	S
4	1600 0130	ASSIEME LEVA SOLLEVAMENTO SQG	SQG LIFTING LEVER ASSEMBLY	1	
5	0456 0501	ASSIEME CAVI COLLEGAMENTO BATTERIA /A9	BATTERY CONNECTION CABLE ASSEMBLY	1	
6	3042 0050	ASSIEME IND. LIVELLO SERB.RECUP. C/FASTON E CONNETT	FLOATING SWITCH ASSEMBLY	1	S
7	3299 0022	K TAS L=1300	SUCTION HOSE ASSEMBLED	1	S
8	3312 0022	K TP SERBATOIO RECUPERO CON GUARNIZIONE	RECOVERY TANK CAP ASSEMBLY	1	
9	1411 0070	IMPUGNATURA SPECIALE LEVE (15X4)	HANDLE SPECIAL LEVEL (15X4)	1	
10	3208 1389	TUBO SCARICO CON BOCCHETTONI -TBU00RE001L-	DRAIN HOSE WITH SLEEVES	1	S
11	3200 0245	TP SCARICO ACQUA 3/4M PER VANO FILTRO LAVASC.RIF.T	DRAIN PLUG 3/4M	1	
12	1411 0069	IMPUGNATURA SPECIALE LEVE (20x5)	HANDLE	1	
13	3200 0253	TAPPO SERB. SOLUZIONE FORATO D.125	SOLUTION TANK CAP	1	
14	1002 0300	SPUGNA FILTRO X VANO DI ASP. SERB. REC.	AIRFOAM FILTER	1	O
15	3200 0252	TAPPO VANO BATTERIE	BATTERY COMPARTMENT CAP	1	
18	3002 1014	SOSTEGNO PER PRESA ANDERSON	ANDERSON SOCKET BRACKET	1	
20	3203 0085	TIRANTE PER RUBINETTO	TIE ROD FOR WATER TAP	1	
21	1600 0108	LEVA AZ.VALVOLA ACQUA 3/4" G1/G2/F1 WL0410- ESP.C	WATER OUTLET CONTROL LEVER - I NOX	1	
26	1805 0062	MOR BATTERIA POSITIVO	POSITIVE BATTERY TERMINAL	1	
27	1805 0061	MOR BATTERIA NEGATIVO	NEGATIVE BATTERY TERMINAL	1	
33	1001 0047	FORCELLA COMANDO ACQUA M6+CLIP	WATER GEAR CONTROL M6+CLIP	1	
55	0467 0017	CAVO SOLLEVAMENTO SQUEEGEE + GUAINA ESTERNA	SQUEEGEE LIFT CABLE	1	S
59	3002 1010	LAMIERINO DI CHIUSURA CPS 55/65	CLOSING PLATE	1	
61	0417 0031	CLIP FERMATUBO Diam.40	HOSE HOLDER D. 40	1	

DATA VALIDITA'

08/02/2019

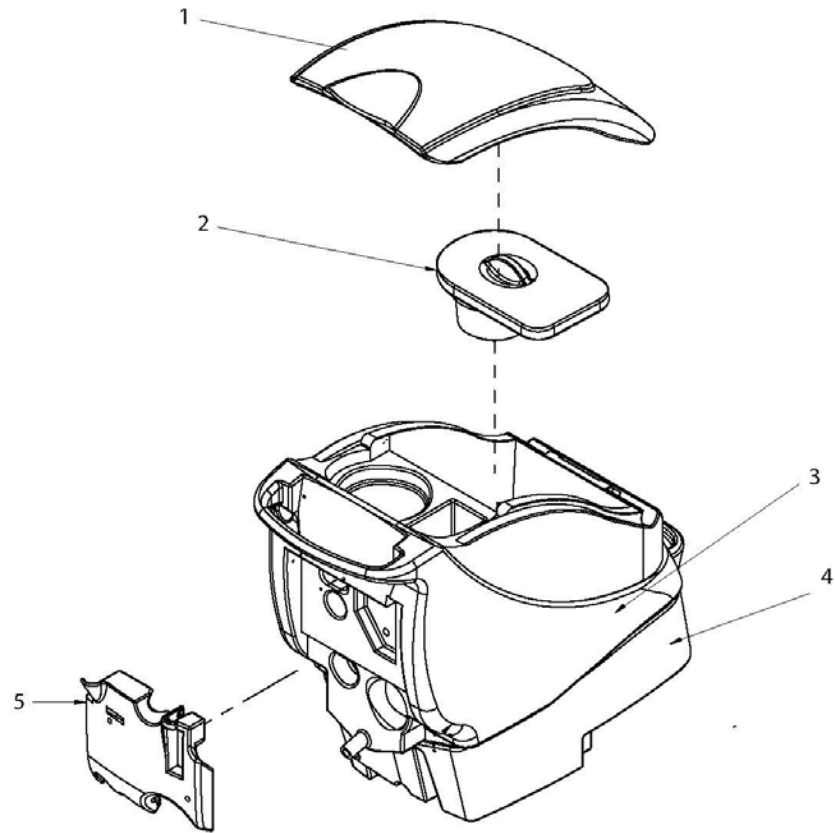
DATA EMISSIONE  
PRINTING DATE

08/02/2019

8



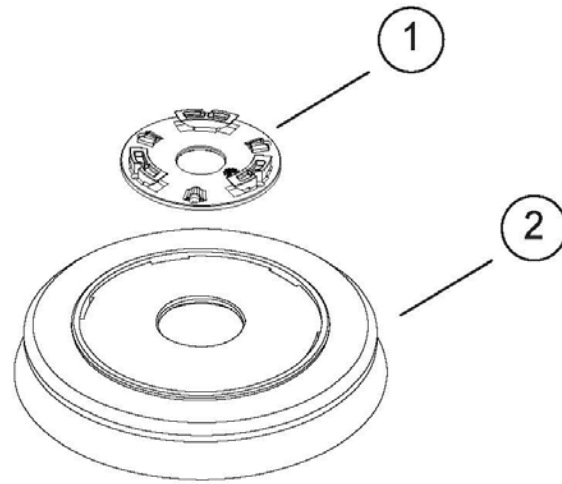
D55110039/01



**LAVASCIUGA CPS 55 BT -GR.SC.- COMET (9071 0010 00)****ASSIEME SERBATOI GRIGIO SCURO****D55110039/01**

<b>Pos.</b>	<b>componente</b>	<b>Descrizione</b>	<b>Description</b>	<b>Qta</b>	<b>tipoMan</b>
1	0477 0547	COFANO ANTERIORE GR.SC. RAL.7021	BATTERY COMPARTMENT COVER - GR EY	1	
2	0402 0562	COPERCHIO MOTORE/VANO FILTRO GR.SC. RAL.7021	COVER	1	
3	3029 0094	SERB SUPERIORE RECUPERO GR.SC.	UPPER TANK EASY-R - GREY	1	
4	3029 0064	SERBATOIO INFERIORE SOLUZIONE S GR.SC. RAL.7021	SOLUTION TANK F1 - DARK GREY	1	
5	0402 0590	COPERCHIO POSTERIORE GR.SC.	REAR COVER - GREY	1	

D55110033/01



# LAVASCIUGA CPS 55 BT -GR.SC.- COMET (9071 0010 00)

SPAZ PP D275 "CPS55"

D55110033/01

Pos.	componente	Descrizione	Description	Qta	tipoMan
1	3046 0101	PLACCA INNESTO SPAZZOLA SIMMETRICA	UNIFIED FLANGE FOR BRUSH COUPLING	1	S
2	3046 0090	SPAZZOLA PPL D.275/10,5 (MOD.21-55) SPZ0265001	BRUSH PPL MOD.21-55 D. 275/ 10 .5 -SPZ0265001- 2	1	

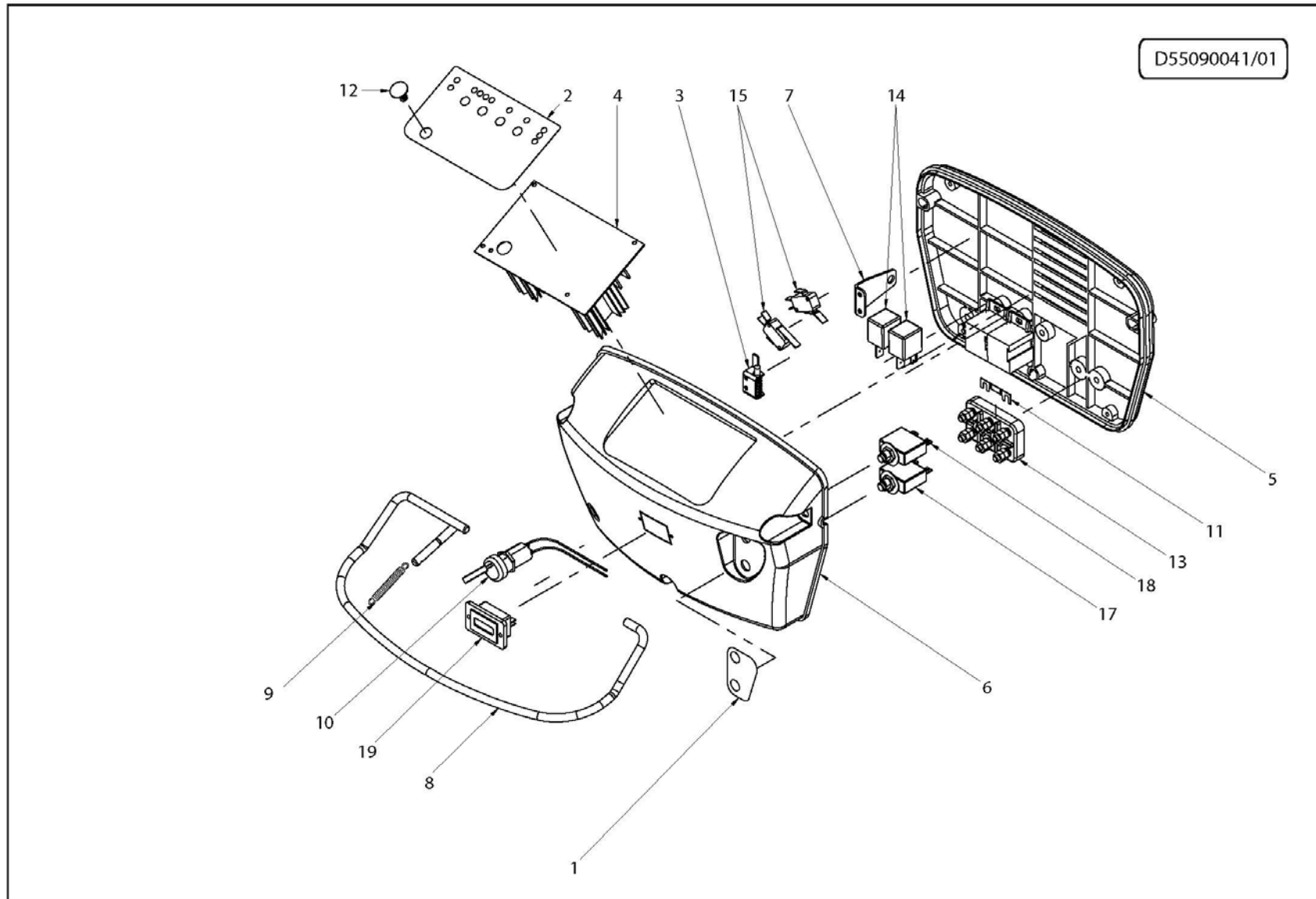
DATA VALIDITA'

**08/02/2019**

DATA EMISSIONE  
PRINTING DATE

**08/02/2019**

12



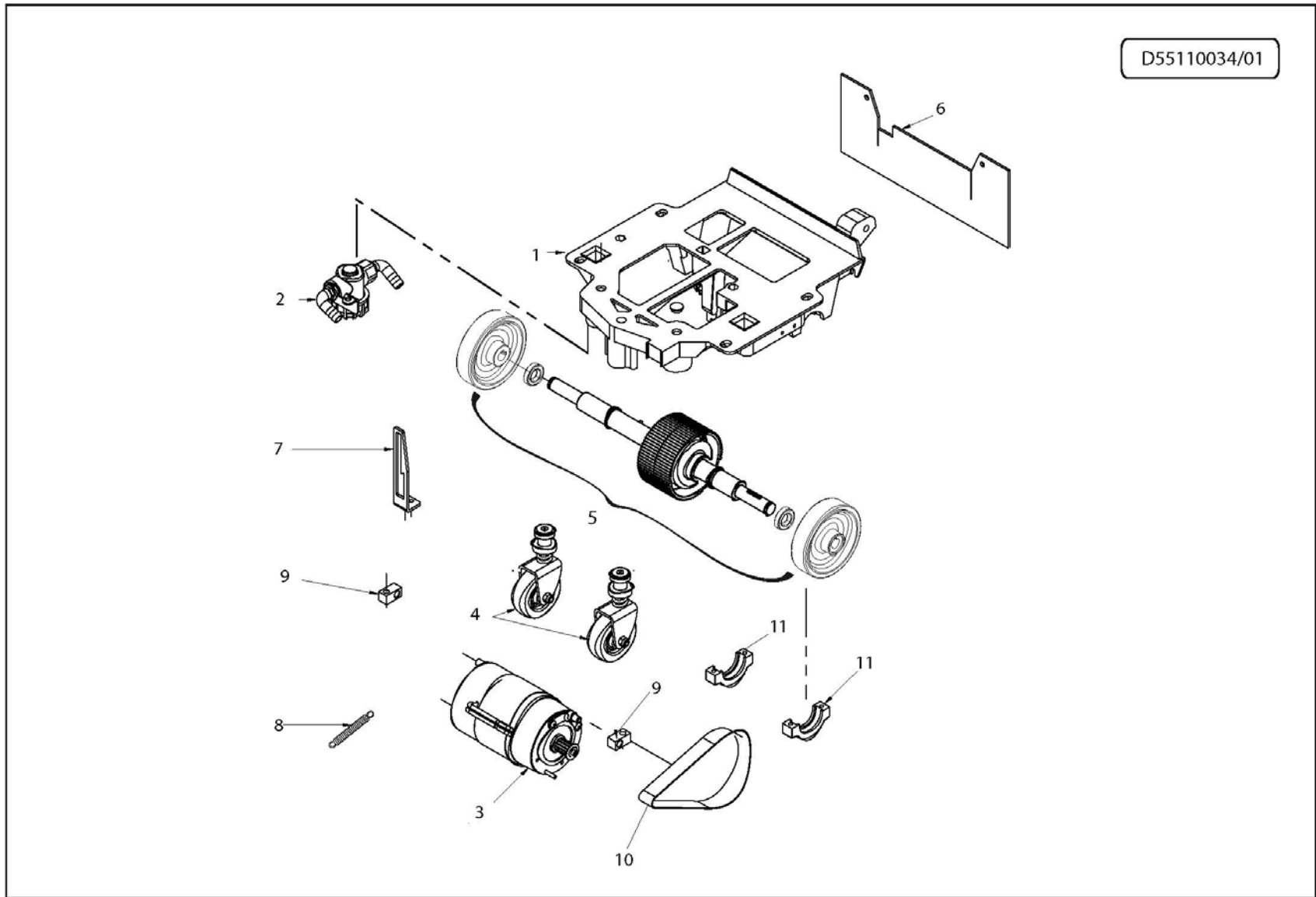
# LAVASCIUGA CPS 55 BT -GR.SC.- COMET (9071 0010 00)

SCATOLA ELETTRICA CABLATA B (EASY-R)

D55090041/01

Pos.	componente	Descrizione	Description	Qta	tipoMan
1	3215 8593	ADESIVO VANO DISG.40,7X56MM POLIC.	ADHESIVE LABEL (TRACT.&BRUSH)	1	
2	3215 8594	ADESIVO COMANDI 146X88MM POLIESTERE	ADHESIVE LABEL FOR CONTROLS	1	
3	2408 0209	ASSIEME PERNO CONTRASTO LEVA COMANDO SCATOLA E	CONTROL LEVER ASSEMBLY	1	
4	3043 0069	SCHEDA 24V CONTROLLO FUNZIONI + TRAZIONE	CONTROL BOARD 24V	1	S
5	3001 0566	BASE SCATOLA ELETTRICA LAVASCIUGA	ELECTRIC BOX SUPPORT	1	
6	0402 0568	COPERCHIO SCATOLA ELETTRICA LA VASCIUGA U.A.T.	ELECTRIC BOX COVER	1	
7	3002 0991	STAFFETTA PER LEVA TRAZIONE	CLAMP FOR TRACTION LEVER	1	
8	1600 0114	LEVA TRAZIONE	LEVER	1	
9	1802 0389	MO PER LEVA TRAZIONE	SPRING	1	
10	0455 0022	BLOCCHETTO CHIAVE CABLATO	IGNITION KEY FOR ELECTRONIC DASHBOARD CARD	1	
11	1012 0046	FSB A NASTRO DA 60A INTERASSE 30MM	STRIP FUSE 60A	1	S
12	3200 0250	TAPPO COPRIFORO D. 20	COVER PLUG D. 20	1	
13	1814 0033	MORSETTIERA	TERMINAL BOARD MEC584 70-45	1	
14	2831 0005	RELE' AUTOMOTIVE CB1AH-24V-70A	RELAY AUTOMOTIVE CB1AH-24V 70A	2	S
15	1410 0155	MICROINTERRUTTORE SXG02-88-J23	MICROSWITCH SAIA XGO2-88-J24	2	S
17	0434 0339	DISG TERMICO 35A SM7350	THERMAL CIRCUIT BREAKER 35A SM 7350	1	S
18	0434 0338	DISG TERMICO 12A SM7120	THERMAL CIRCUIT BREAKER 12A SM 7120	1	S
19	3042 0048	SEG CONTAORE DIGITALE 12/24/36/48V (COMANDO SU P	DIGITAL HOUR METER (FOR POSITIVE POLE)	1	

D55110034/01



# LAVASCIUGA CPS 55 BT -GR.SC.- COMET (9071 0010 00)

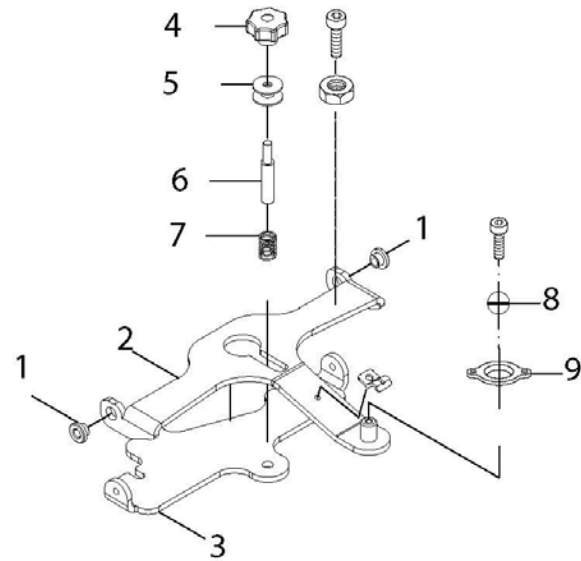
ASSIEME TELAIO PARTI COMUNI EASY-R / SIGMA 1

D55110034/01

Pos.	componente	Descrizione	Description	Qta	tipoMan
1	3206 0388	TELAIO	FRAME - G45/G50	1	
2	1002 0305	ASSIEME FILTRO	FILTER ASSEMBLY	1	O
3	1831 0709	ASSIEME MOTORE TRAZIONE	TRACTION MOTOR ASSEMBLY	1	S
4	2810 0155	RU PIVOT F1 BATTERIA	PIVOTING WHEEL F1/G1 ASSEMBLY	2	S
5	2820 0019	DIFFERENZIALE '03 COMPLETO CPS 55/65	DIFFERENTIAL GEAR ASSEMBLY	1	
6	0477 0545	PARASPRUZZI L=350mm SP.3,5 CPS 55/65	SPLASH GUARD	1	
7	1013 0005	FERMO PER LEVA DI SOLLEVAMENTO	BLOCK FOR LIFTING LEVER - F26	1	
8	1802 0384	MO A TRAZIONE FILO D.2.2	SPRING	1	
9	3002 0934	SUP MOTORE TRAZIONE	TRACTION MOTOR SUPPORT	2	
10	0407 0071	CN HTD 500 5M LARG.25 CPX	BELT HTD 500 5M	1	S
11	0417 0032	COLL BLOCC. CUSCINETTO PER TELAIO	FLANGE BLOCKING FOR BEARING	2	



D55110017/01



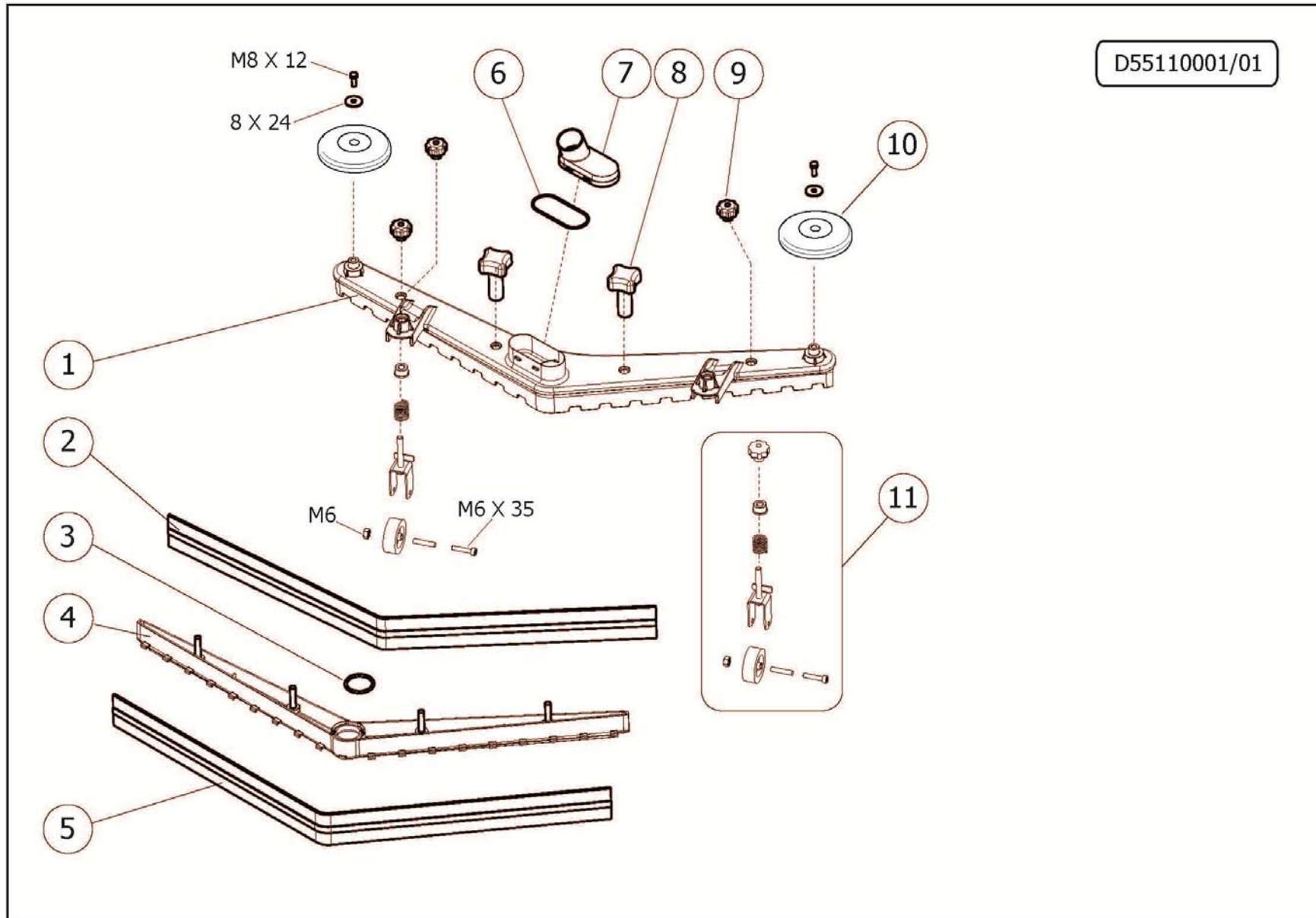
# LAVASCIUGA CPS 55 BT -GR.SC.- COMET (9071 0010 00)

ASSIEME SUPPORTO SQUEEGEE SIGMA 1 M/B SUPPORTO IN CARPENTERIA

D55110017/01

Pos.	componente	Descrizione	Description	Qta	tipoMan
1	0204 0128	BOCCOLA FULCRO SQUEEGEE	BUSHING	2	
2	3002 0959	SUP SQUEEGEE FISSO	SQUEEGEE SUPPORT	1	
3	3002 0939	SUP SQUEEGEE MOBILE	SQUEEGEE SUPPORT	1	
4	2812 0150	RON LOBATA D.50 M8 H8 ROSSO COD16	KNOB M8 H26	1	
5	1817 0116	REGISTRO SQUEEGEE	SQUEEGEE SETTING	1	
6	2408 0203	PERNO REGISTRO SQUEEGEE	SQUEEGEE ADJUSTING PIN	1	
7	1802 0391	MO A COMPRESSIONE REGISTRO	SPRING	1	
8	3003 0050	SFE INNESTO SQUEEGEE	SQUEEGEE COUPLING BALL	1	
9	1009 0430	FL DI FERMO SFERA	LOCKING FLANGE FOR BALL COUPLI NG	1	

D55110001/01



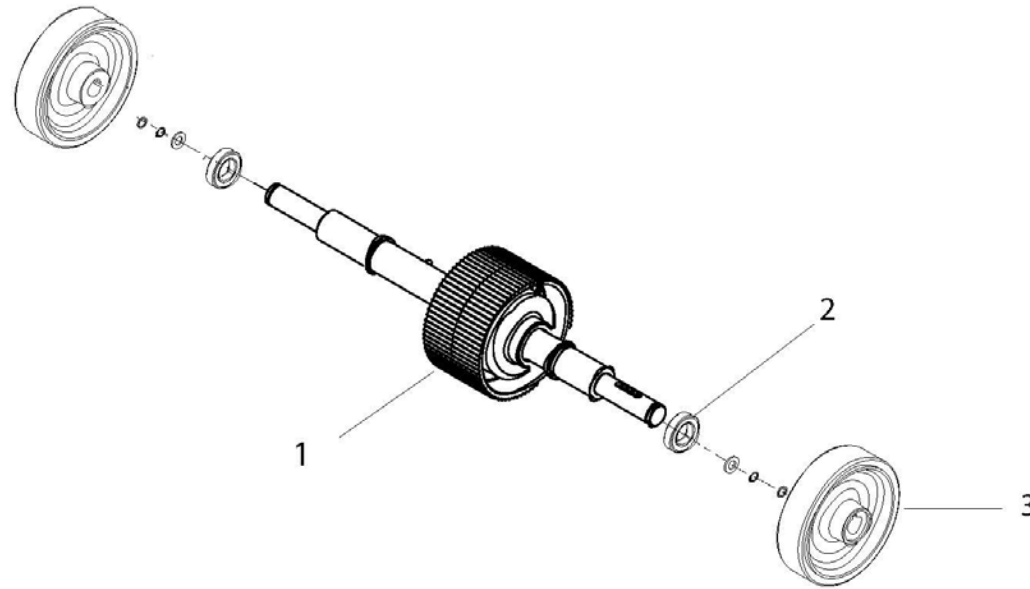
# LAVASCIUGA CPS 55 BT -GR.SC.- COMET (9071 0010 00)

ASSIEME SQUEEGEE CPS 50/55/65

D55110001/01

Pos.	componente	Descrizione	Description	Qta	tipoMan
1	3002 0998	SUP SQUEEGEE L=780MM C/SABBIATURA E CATAFORESI	SQUEEGEE L=780 MM SANDBLAST AND CATAPHORE	1	
2	1014 0023	FLAP ANT SQUEEGEE L830 "CPS50-55"	FRONT SQUEEGEE BLADE L.830 TH.2,5	1	O
3	1210 0812	GUOR 4142 3,53X 36,2 70SH	O-RING 4143	1	
4	3002 0955	SUP GOMMA TERGI IN NYLON	SQUEEGEE BLADES HOLDER	1	
5	1014 0024	FLAP POST SQUEEGEE L830 "CPS50-55"	REAR SQUEEGEE BLADE L.870 TH.3	1	O
6	1210 0811	GUOR 3275 2,62X 70,4 70SH	O-RING 3275	1	
7	0402 0575	COPERCHIO SIFONE SQUEEGEE A V CANOTTO DEFL.INCLIN.	SQUEEGEE SUCTION COMPARTMENT COVER	1	
8	3606 0033	VOLANT LOBI PROLUNGATO D.52 M8X23	KNOB D.52 D.8x23	2	
9	3606 0030	VOLANT M8 PASSANTE 177/30	KNOB M8	2	
10	2810 0167	RU DI PROTEZIONE D.110 -NERO-	BUMPER WHEEL D.110 GREY	2	S
11	2810 0162	KIT RU SQUEEGEE	SQUEEGEE WHEEL ASSEMBLY	1	S

D55090038/01



# LAVASCIUGA CPS 55 BT -GR.SC.- COMET (9071 0010 00)

DIFFERENZIALE '03 OMPLETO CPS 55/65

D55090038/01

Pos.	componente	Descrizione	Description	Qta	tipoMan
1	2820 0020	ASSIEME DIFFERENZIALE CON CUSCINETTI	DIFFERENTIAL GEAR ASSEMBLY - F 1	1	
2	0438 0140	CUSC 1CSF 30X 55X13-6006-2RS1	BALL BEARING 6006 2RS 30X47X9	1	
3	2810 0135	RU D.160 W RIGATA GRIGIA TPU 98 SHA FORO 20X56 + CH	WHEEL D.160 HOLE 20X56	2	S

DATA VALIDITA'	<b>08/02/2019</b>	DATA EMISSIONE PRINTING DATE	<b>08/02/2019</b>
----------------	-------------------	---------------------------------	-------------------