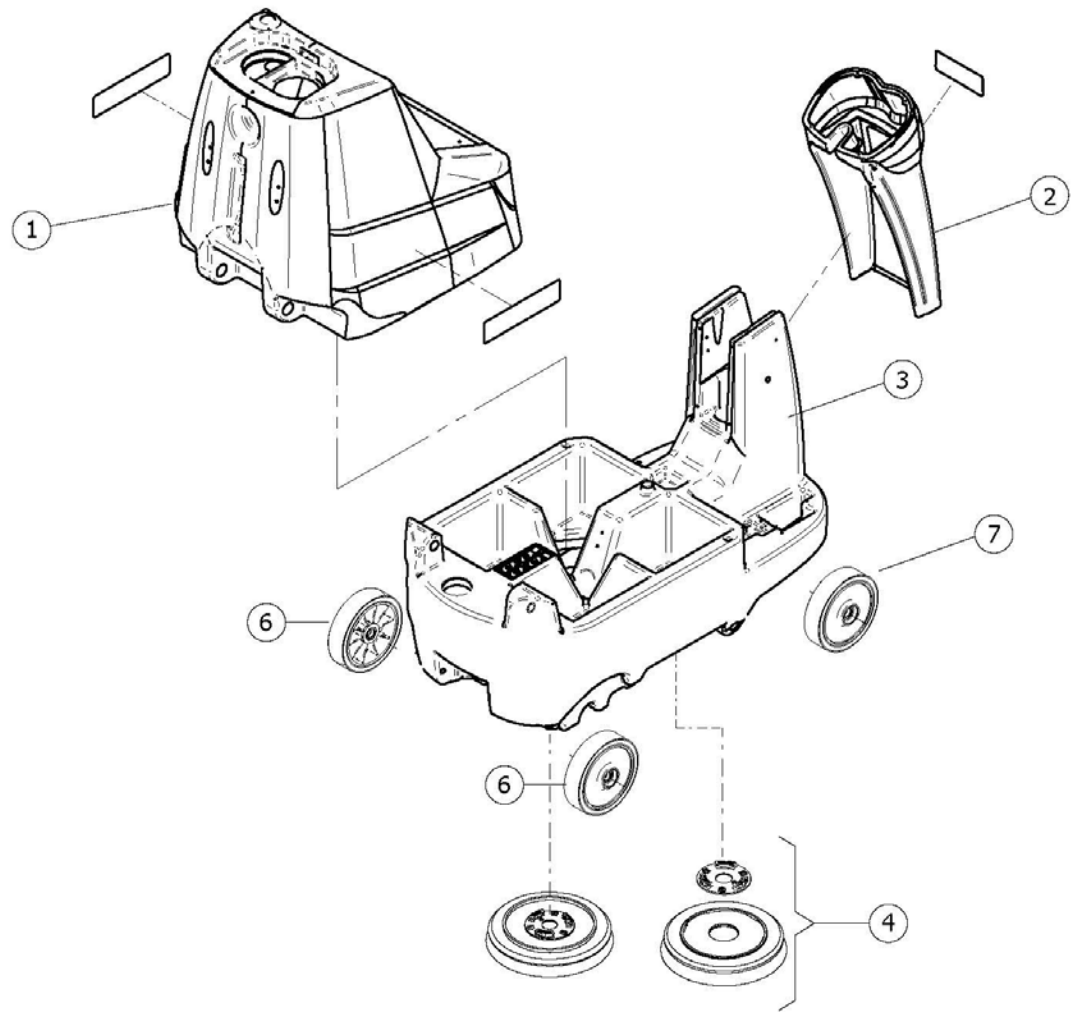


D85740001/01



CRS 85 BT - COMET (9070 0004 00)

CRS 85 BT - COMET (9070 0004 00)

D85740001/01

Pos.	componente	Descrizione	Description	Qta
1	3029 0096	SERBATOIO SUPERIORE RAL 7021	RAL 7021 UPPER TANK	1
2	0477 0566	COPRIMONTANTE RAL 7021	RAL 7021 STEERING COLUMN COVER	1
3	3029 0076	SERBATOIO INFERIORE SOLUZIONE	LOWER SOLUTION TANK	1
4	3046 0085	ASSIEME SPAZZOLA PP D.430 CON FLANGIA DI ACCOPPIAMENTO	PPL BRUSH 430 MM. ASSEMBLY WITH CONN. FLANGE	2
6	2810 0140	RUOTA D.250 CON CUSCINETTO	D.250 REAR WHEEL WITH BEARING	2
7	2810 0180	RUOTA ANTERIORE	FRONT WHEEL	1

DATA VALIDITA'

28/02/2019

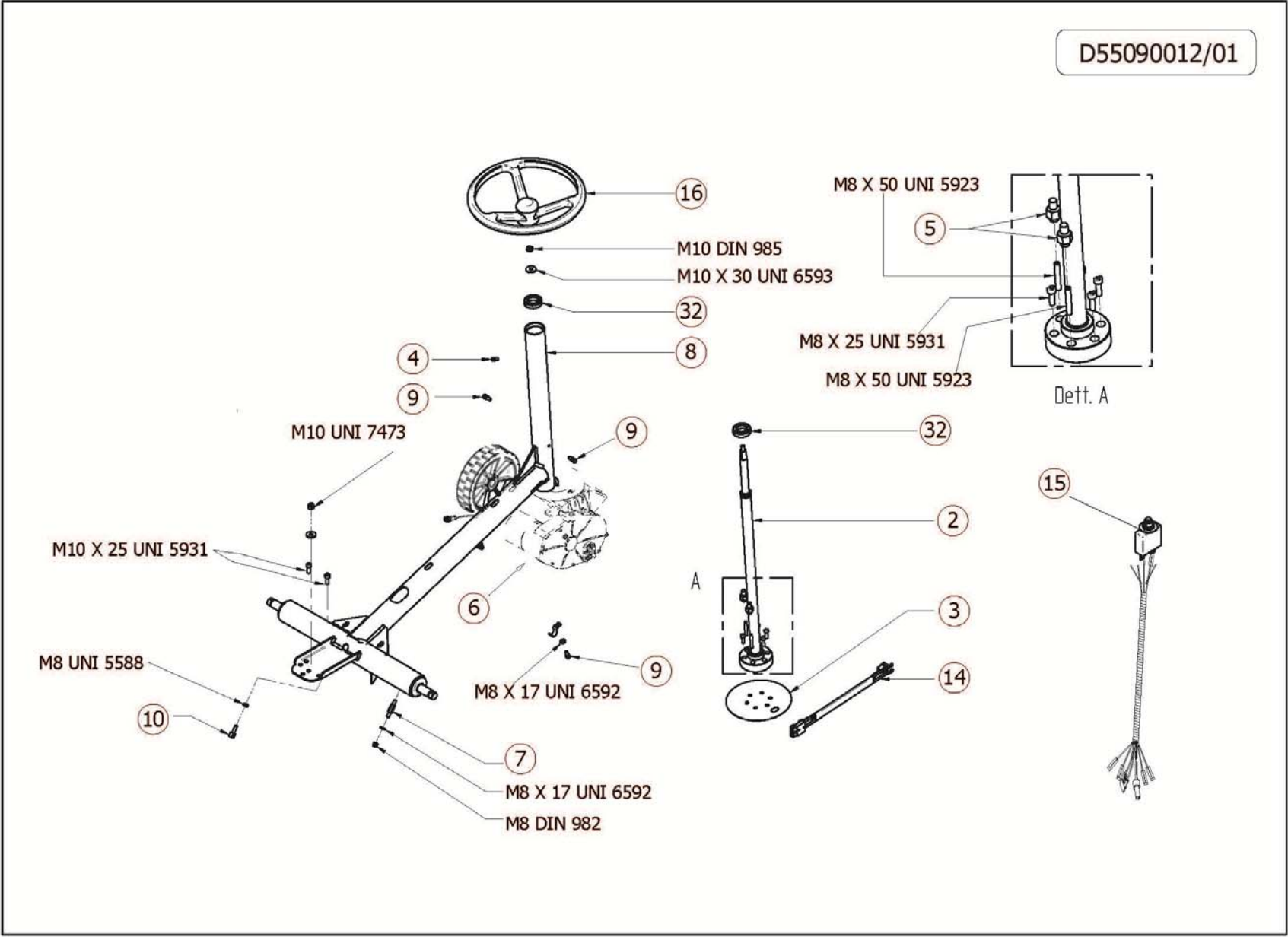
DATA EMISSIONE
PRINTING DATE

28/02/2019



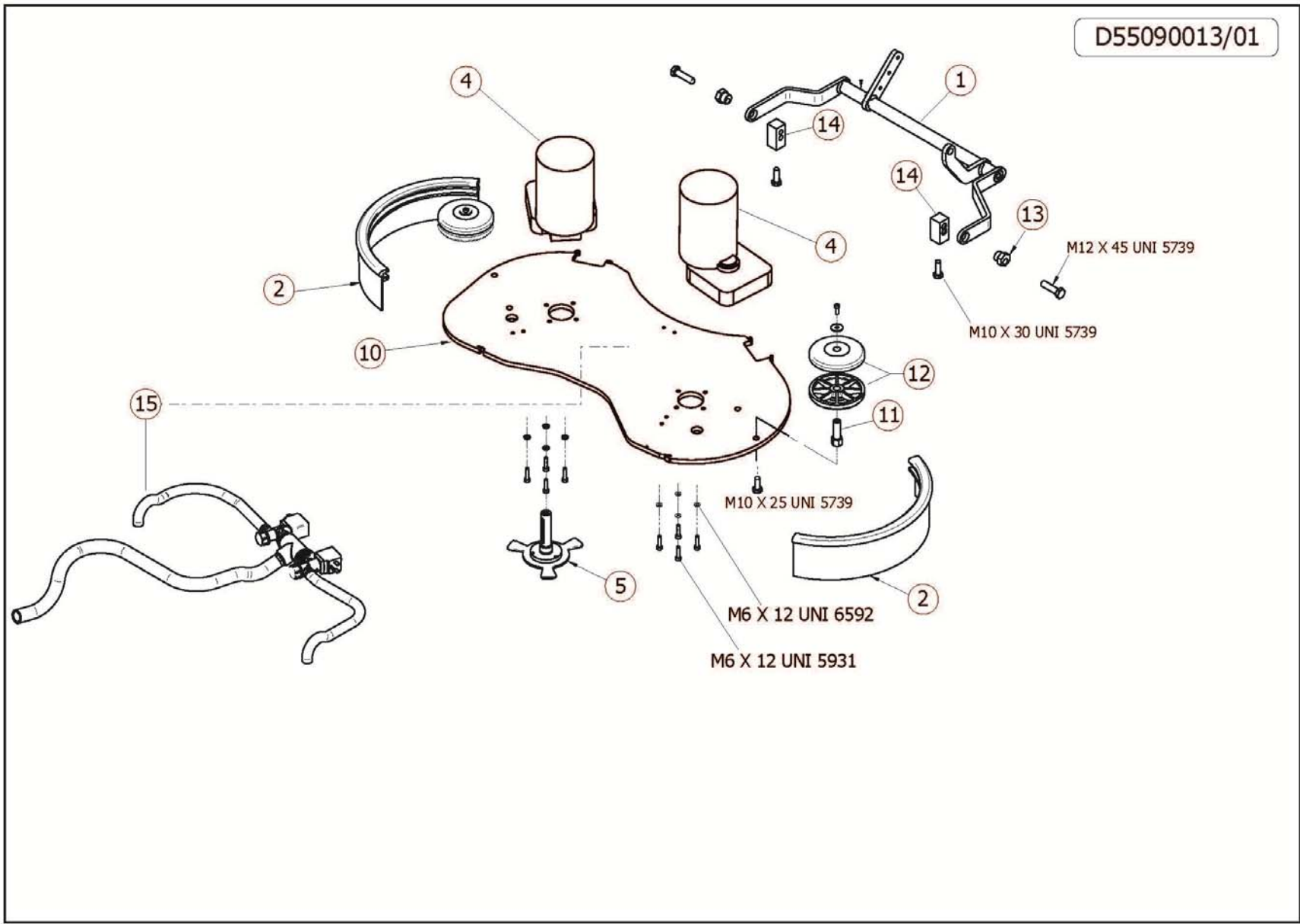
2

D55090012/01



Pos.	componente	Descrizione	Description	Qta
2	0017 0044	PIANTONE STERZO CON GUAINA	STEERING COLUMN WITH SHEATH	1
3	2404 0267	PIASTRA GUIDA CAVI	CABLE GUIDE PLATE	1
4	2408 0192	PERNO AGGANCIAMENTO MOLLA ACQUA	PIN FOR SPRING COUPLING	1
5	3605 0199	BULLONE BLOCCAGGIO STERZO	STEERING LOCKING BOLT	2
6	1831 0729	ASSIEME MOTORUOTA	MOTORWHEEL ASSEMBLY	1
7	1202 0099	AGGANCIAMENTO MOLLA	SPRING SUPPORT	1
8	3206 0398	TELAIO	FRAME	1
9	3002 1015	SUPPORTO REGOLAZIONE FRENO	BRAKE ADJUSTER SUPPORT	2
10	2408 0198	PERNO DI REGISTRO	ADJUSTING SCREW	1
14	0535 0085	KIT CABLAGGIO MOTORUOTA	WIRING FOR MOTORWHEEL	1
15	0434 0343	DISGIUNTORE TERMICO 40A SM7400	THERMAL CIRCUIT BREAKER 40A SM 7400	1
16	3606 0035	VOLANTE D.360 H.100 SENZA POMELLO	STEERING WHEEL D.360 H.100	1
32	0438 0140	CUSCINETTO 1CSF 6006 2RS 30X47X9	BALL BEARING 6006 2RS 30X47X9	2

D55090013/01



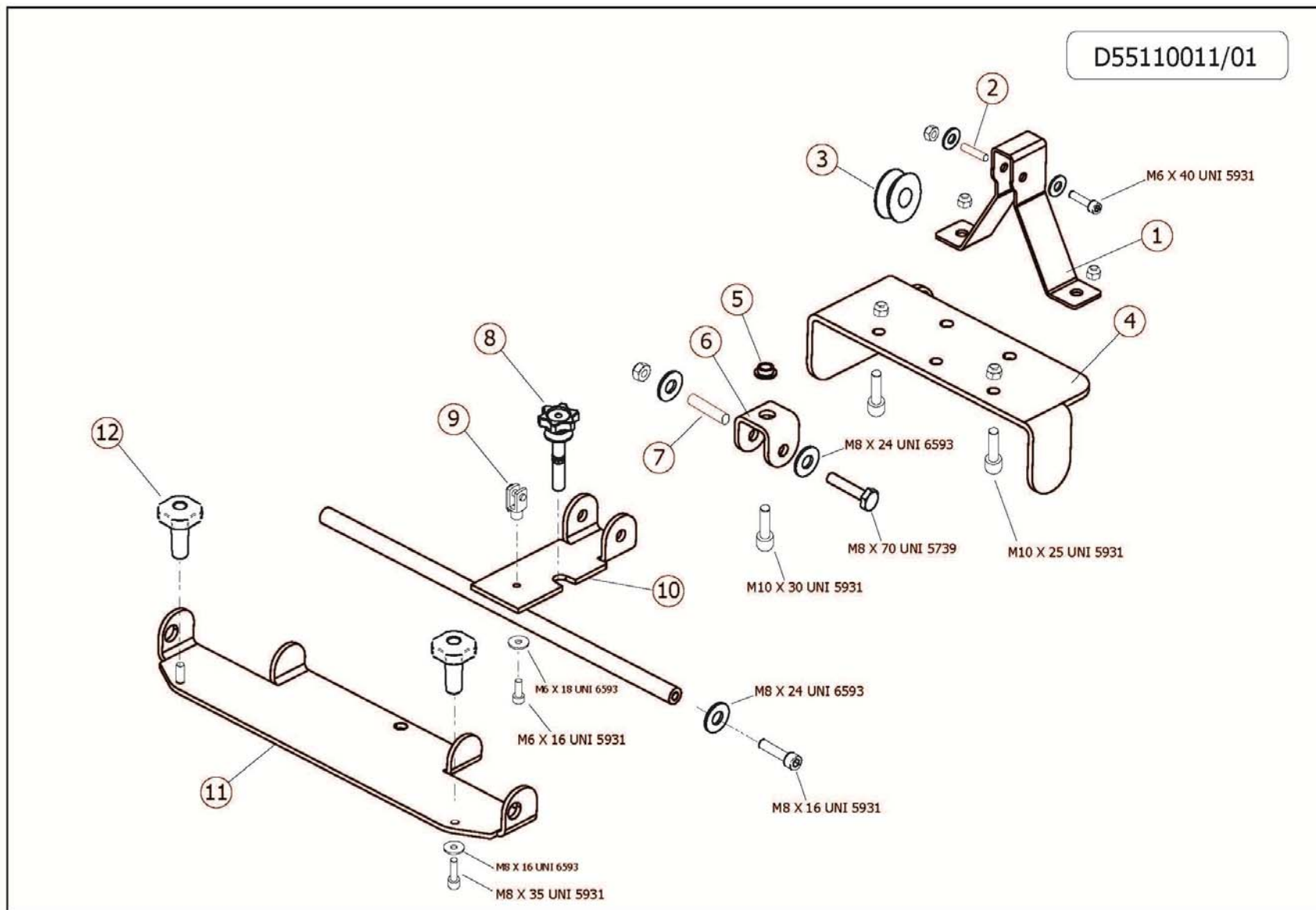
CRS 85 BT - COMET (9070 0004 00)**GRUPPO PIATTO SPAZZOLA / BRUSH PLATE ASSEMBLY****D55090013/01**

Pos.	componente	Descrizione	Description	Qta
1	1600 0129	LEVA SOLLEVAMENTO PIATTO SPAZZOLA	BRUSH PLATE LIFTING LEVER	1
2	2416 0376	ASSIEME BUMPER	LEFT BUMPER ASSEMBLY	2
4	2820 0016	MOTORIDUTTORE 24V DC 400W 20A 150RPM (HY-230)	MOTOR+GEARBOX 24V DC 400W 20A 150RPM (HY-230)	2
5	2830 0136	ASSIEME INNESTO SPAZZOLA	BRUSH COUPLING ASSEMBLY	2
10	2404 0255	PIATTO SPAZZOLE	BRUSHES PLATE	1
11	3002 0937	SUPPORTO RUOTA PROTEZIONE PARACOLPI	BUMPER WHEEL SUPPORT	2
12	2810 0167	RUOTA DI PROTEZIONE D.110 -NERO-	BUMPER WHEEL D.110 BLACK	4
13	0800 0011	ECCENTRICO	CAM	2
14	2404 0266	TERZA BARRA PIATTO SPAZZOLA	THIRD BRUSH PLATE BAR	2
15	2830 0137	ASSIEME IMPIANTO ACQUA UNIFICATO	UNIFIED WATER SYSTEM	1

DATA VALIDITA'

28/02/2019DATA EMISSIONE
PRINTING DATE**28/02/2019**

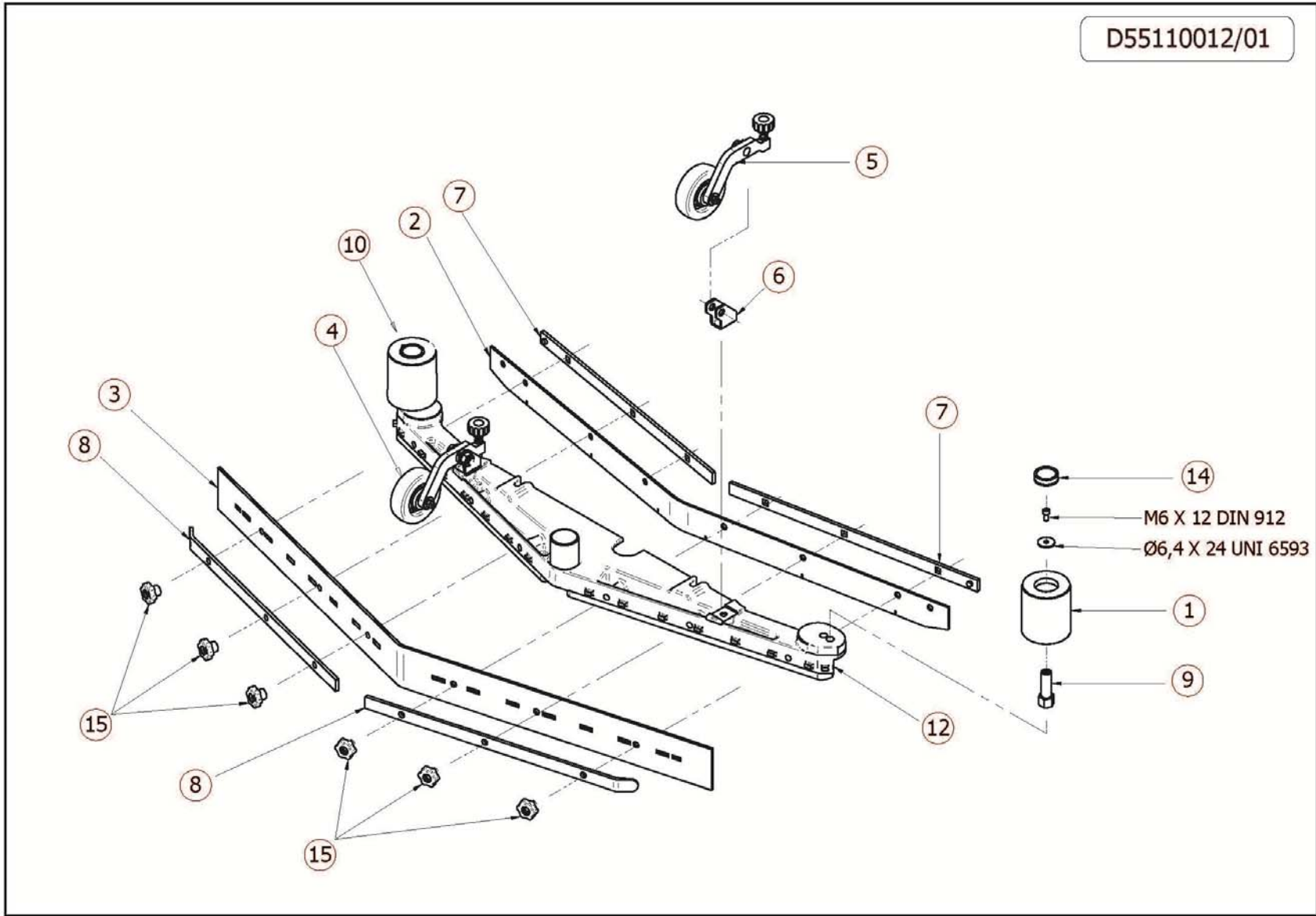
6



CRS 85 BT - COMET (9070 0004 00)**ASSIEME SUPPORTO SQUEEGEE / SQUEEGEE SUPPORT ASSEMBLY****D55110011/01**

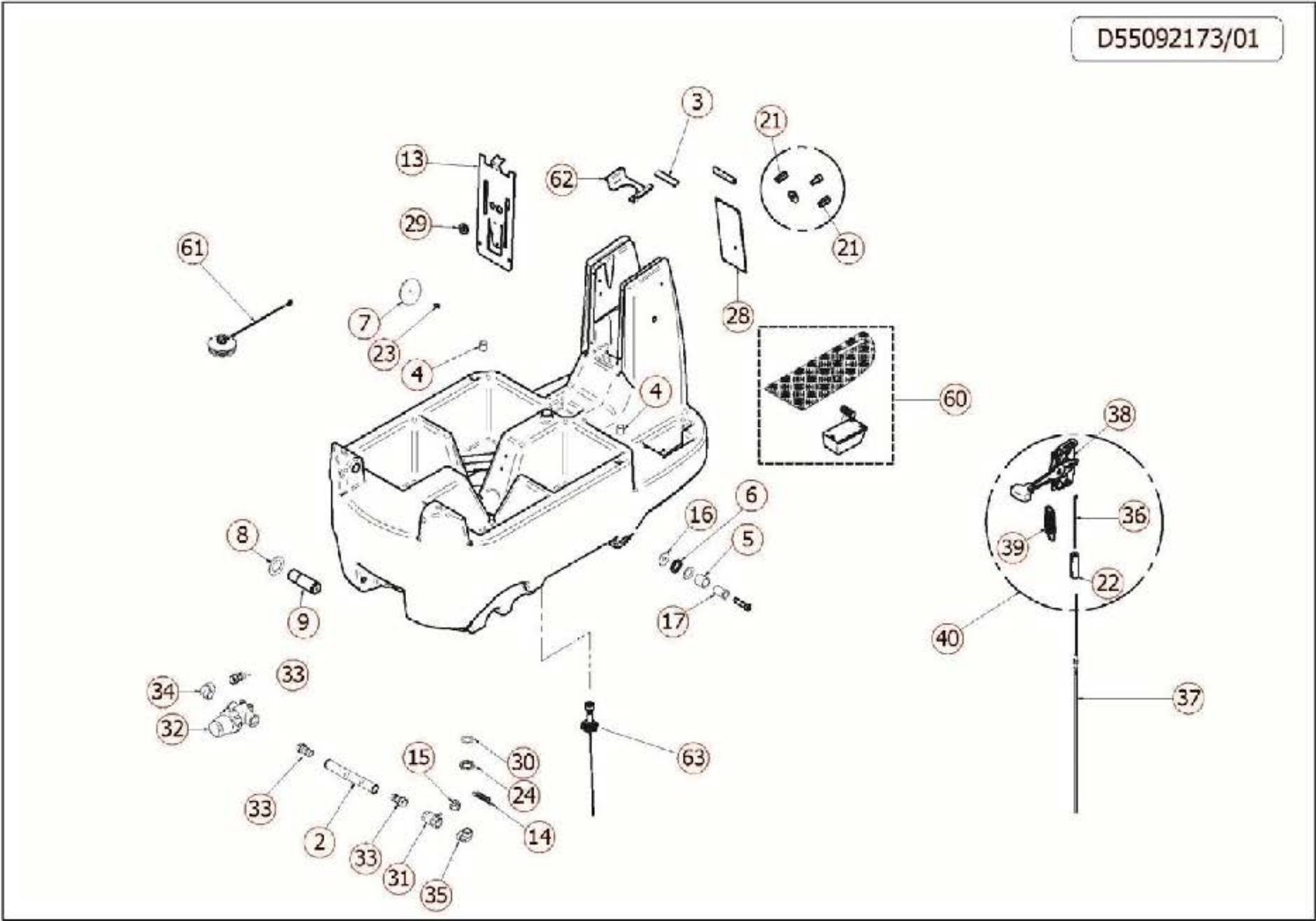
Pos.	componente	Descrizione	Description	Qta
1	2434 0081	SUPPORTO PASSACAVO SQUEEGEE	BRACKET FOR LIFTING SQUEEGEE CABLE	1
2	2408 0196	PERNO PER RUOTA SQUEEGEE	PIN FOR SQUEEGEE WHEEL	1
3	2024 0044	PULEGGIA SQUEEGEE	PULLEY FOR SQUEEGEE	1
4	3002 0986	STAFFA DI SOLLEVAMENTO SQUEEGEE	SQUEEGEE LIFTING BRACKET	1
5	0204 0130	BOCCOLA A "T" D.20 - D.14 - H.7mm	BUSHING D.20 - d.14 - H.7mm	1
6	3002 0953	SUPPORTO ROTAZIONE SQUEEGEE	SQUEEGEE ROTATION SUPPORT	1
7	0204 0138	BOCCOLA CILINDRICA D.EXT.11 - D.INT.9 L=55,5mm	CILINDRIC BUSHING EXT.D.11 - INT.D.9 - H=55,5mm	1
8	1817 0114	ASSIEME MANOPOLA REGOLAZIONE SQUEEGEE	SQUEEGEE ADJUSTING KNOB ASSEMBLY	1
9	1001 0047	FORCELLA COMANDO ACQUA M6+CLIP	WATER GEAR CONTROL FORK M6+CLIP	1
10	2408 0208	ASSIEME PERNO CON STAFFA SQUEEGEE	AXIS WITH SQUEEGEE BRACKET ASSEMBLY	1
11	3002 0952	SUPPORTO SQUEEGEE	SQUEEGEE SUPPORT	1
12	3606 0033	VOLANTINO A LOBI PROLUNGATO D.52 M8X23	KNOB D.52 D.52 M8X23	2

D55110012/01



Pos.	componente	Descrizione	Description	Qta
1	2810 0166	RUOTA PARACOLPI SQUEEGEE	SQUEEGEE BUMPER WHEEL	2
2	1014 0035	FLAP ANTERIORE SQUEEGEE L.1027	FRONT SQUEEGEE FLAP L.1027	1
3	1014 0036	FLAP POSTERIORE SQUEEGEE L.1150	REAR SQUEEGEE FLAP L.1150	1
4	2810 0181	RUOTA 80X25 CON CUSCINETTI	WHEEL 80X25 WITH BEARINGS	2
5	2810 0157	ASSIEME RUOTA SQUEEGEE DESTRA/SINISTRA	RIGHT/LEFT SQUEEGEE WHEEL ASSEMBLY	2
6	3002 0938	SUPPORTO LEVA RUOTINA	WHEEL LEVER SUPPORT	2
7	2404 0249	FERMALAMA ANTERIORE	BLADE HOLDER - FRONT	2
8	2404 0248	FERMALAMA POSTERIORE	BLADE HOLDER - REAR	2
9	3002 0937	SUPPORTO RUOTA PROTEZIONE PARA COLPI	BUMPER WHEEL SUPPORT	2
12	3002 0997	SQUEEGEE	SQUEEGEE	1
14	3200 0248	TAPPO RUOTA PARACOLPI D.34X9.5	CAP FOR BUMPER WHEEL	2
15	3606 0030	VOLANTINO M8 PASSANTE 177/30	KNOB M8 - 177/30	6

D55092173/01



CRS 85 BT - COMET (9070 0004 00)

GRUPPO SERBATOIO SOLUZIONE / SOLUTION TANK ASSEMBLY

D55092173/01

Pos.	componente	Descrizione	Description	Qta
2	3208 1379	TUBO ARMORVIN HNA D.20XD.26.8 L=195	HOSE D.20 X D.26.8 L=195mm	1
3	1201 0270	GUARNIZIONE PARASPIGOLI	RUBBER PROTECTION	2
4	3029 0079	TAMPONI SERBATOIO DETERGENTE	RUBBER BUMPER	2
5	0204 0141	BOCCOLA De.32 Di.25,5 L=30	BUSHING Ed.32 Id.25,5 L=30	2
6	2812 0156	RONDELLA DISTANZIALE SERBATOI	SPACER FOR TANKS	4
7	2812 0155	RONDELLA FISSAGGIO CAVI	CABLE LOCKING WASHER	1
8	0601 0821	DISTANZIALE CERNIERA	HINGE SPACER	2
9	2408 0210	PERNO CERNIERA	HINGE PIN	2
13	3002 1011	LAMIERA CHIUSURA MONTANTE	CLOSING SHEET METAL	1
14	1802 0390	MOLLA RUBINETTO ACQUA	SPRING FOR WATER VALVE	1
15	1600 0109	LEVA VALVOLA ACQUA	LEVER FOR WATER VALVE	1
16	2812 0154	RONDELLA DISTANZIALE LEVA	SPACER FOR LEVER	2
17	0202 0167	BUSSOLA d.EST 25 - D.INT 12,5 - H 40mm	BUSHING ED 25 - ID 12,5 - H 40mm	2
21	0601 0811	DISTANZIALE PROTEZIONE FRENO	BRAKE PROTECTION SPACER	4
22	2803 3451	CONNESSIONE CAVI ACQUA	WATER CABLES CONNECTION	1
23	0601 0810	DISTANZIALE FISSAGGIO CAVI	SPACER FOR CABLE SUPPORT	1
24	2812 0152	RONDELLA 3/4" PER OR 4112	WASHER 3/4 FOR O-RING 4112	1
28	2404 0238	PIASTRA ATTACCO CHOPPER	CHOPPER SUPPORT PLATE	1
29	2434 0079	PASSACAVO 16X20X1.5 GOMMA NERA	CABLE-HOLDER 16X20X1.5 BLACK RUBBER	2
30	1210 0034	GUARNIZIONE OR 4112 D.INT.=28. 17 d.SEZ.=3.53	O-RING 4112 ID=28. 17 SD=3.53	1
31	2826 0062	RUBINETTO CON VALVOLA A SFERA 3/4" F-F	BALL VALVE 3/4" F/F	1
32	1002 0286	FILTRO ACQUA F/F 3/4 MESH 32 INOX	WATER FILTER F/F 3/4" MESH 80 STAINLESS STEEL	1
33	2800 0535	RACCORDO PORTAGOMMA DIRITTO 3/4"M D.int.16	STRAIGHT FITTING 3/4"M Id. 16	2
34	1211 0073	RACCORDO A GOMITO M/F G3/4" 90°	ELBOW M/F G3/4" 90°	1

DATA VALIDITA'

18/01/2019

DATA EMISSIONE
PRINTING DATE

18/01/2019



12

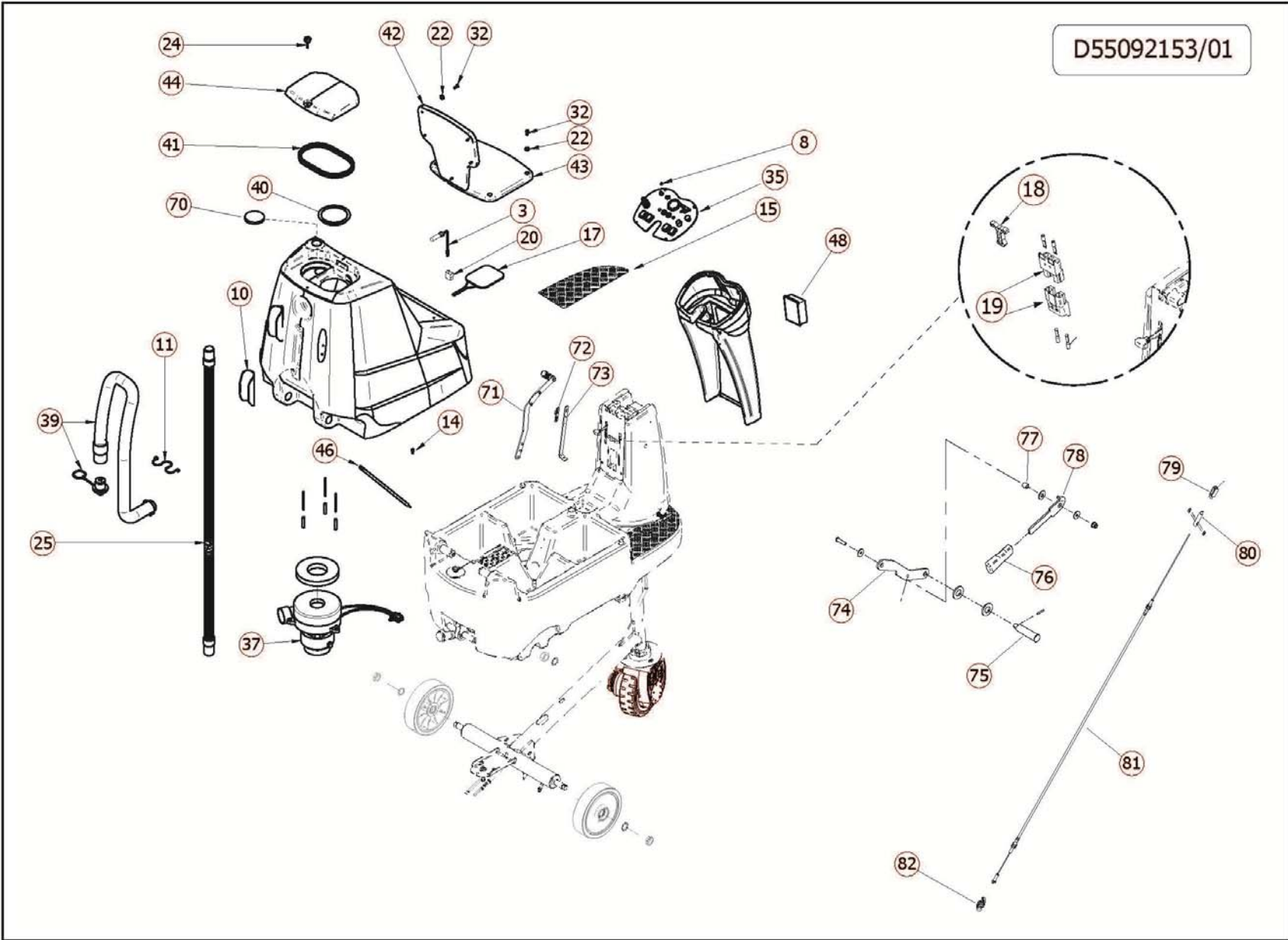
CRS 85 BT - COMET (9070 0004 00)

35	1211 0072	RACCORDO A GOMITO 90° M/M 3/4"	ELBOW 90° M/M 3/4"	1
36	0469 0005	CAVO RIGIDO L=100	RIGID CABLE L=100	1
37	0467 0015	CAVO COMANDO ACQUA + GUAINA	WATER CONTROL CABLE WITH SHEATH	1
38	1600 0125	LEVA COMANDO ACQUA CON MANOPOLA	WATER CONTROL LEVER WITH KNOB	1
39	1802 0383	MOLLA A TRAZIONE FILO 1,5mm PER LEVA SOLUZIONE	TRACTION SPRING FOR SOLUTION LEVER	1
40	2830 0142	KIT COMANDO ACQUA COMPLETO	WATER CONTROL ASSEMBLY	1
60	2413 0008	PEDALIERA COMPLETA DI LEVA	RUDDER PEDALS WITH LEVER	1
61	3312 0025	KIT TAPPO SERBATOIO SOLUZIONE CON GUARNIZIONE + POMELLO	SOLUTION TANK CAP ASSEMBLY	1
62	3002 1012	LAMIERA DI CENTRAGGIO PIANTONE STERZO	STEERING COLUMN CENTERING SUPPORT SHEET METAL	1
63	1237 0029	ASSIEME GALLEGGIANTE SOLUZIONE	SOLUTION FLOAT	1

DATA VALIDITA'	18/01/2019	DATA EMISSIONE PRINTING DATE	18/01/2019
----------------	-------------------	---------------------------------	-------------------



D55092153/01

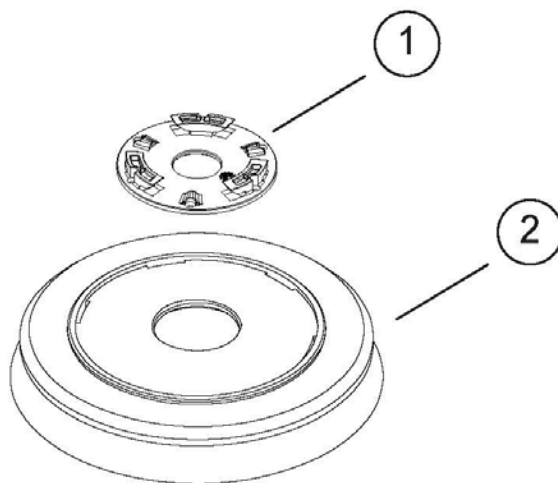


Pos.	componente	Descrizione	Description	Qta
3	1237 0030	ASSIEME GALLEGGIANTE RECUPERO	COMPLETE FLOATING SWITCH	1
8	0009 0946	ANELLO FISSAGGIO PLANCIA	FIXING DASHBOARD CLAMP	4
10	3208 1390	FORCELLA STRINGITUBO	HOSE CLAMP	2
11	1003 0096	FASCETTA FERMATUBO PER SIFONE	CABLE TIE	1
14	2408 0191	PERNO AGGANCIAMENTO MOLLA	PIN FOR SPRING COUPLING	2
15	1846 0034	TAPPETINO SINISTRO	LEFT CARPET	1
17	2830 0141	ASSIEME MICRO SEDILE CABLATO	COMPLETE MICROSWICH FOR SEAT	1
18	1818 0064	MANIGLIA ROSSA COMPLETA DI VITI CONNETTORE 80A SBE80HDLB	RED HANDLE WITH SCREWS FOR CONNECTOR 80A	1
19	0430 0063	CONNETTORE ROSSO SBE80 80A SENZA TERMINALI SBE80RED	RED CONNECTOR 80A	2
20	0430 0062	CONNETTORE PORTA MASCHIO 6 VIE	6 WAYS CONNECTOR	1
22	0204 0123	BOCCOLA 17,9X8,4X13,5 H 8 COPRIVITE PLASTICA NERA	BUSHING 17,9x8,4x13,5 H 8	9
24	3606 0032	VOLANTINO A 6 LOBI PRIGIONIERO FIL. M6X30 178/30	KNOB M6X30	1
25	3208 1364	TUBO SUPERFLEX KLL M D.38+ 2 MANICOTTI D.38 L=170	HOSE SUPERFLEX KLL M D.38+2 COUPLINGS D.38 L=170	1
32	3623 0051	VITE M6x20 NERA	SCREW M6x20 BLACK PLASTIC	9
35	2830 0143	ASSIEME PANNELLO CRUSCOTTO, INTERRUOTTORE E CABLAGGIO	DASHBOARD ASSEMBLY WITH CABLE	1
37	1831 0707	ASSIEME MOTORE ASPIRAZIONE CON GUARN. E CONNETTORE	SUCTION MOTOR ASSEMBLY	1
39	3208 1388	ASSIEME TUBO DI SCARICO	DRAIN PIPE ASSEMBLY	1
40	1002 0303	FILTRO CON RETE	NET FILTER	1
41	1201 0269	GUARNIZIONE TRAFILATA IN GOMMA +SPUGNA L=732	RUBBER GASKET + SPONGE L=732	1
42	1846 0037	SCHIENALE	SEAT	1
43	1846 0036	SEDILE	SEAT	1
44	0402 0571	COPERCHIO SERBATOIO DI RECUPERO	RECOVERY TANK CAP	1
46	0465 0017	CATENA GENOVESE CON TERMORESTRINGENTE FISSAGGIO SERB.	CHAIN HOLDER FOR TANK	1
48	3043 0074	ASSIEME SCHEDA MOB T PLUS 24/10 (043265) FUSIBILI ESTERNI	COMPLETE DASHBOARD	1

CRS 85 BT - COMET (9070 0004 00)

70	3200 0249	TAPPO COPRIFORO D. TESTA 43MM	HOLE COVER CAP D.43mm	1
71	1600 0132	ASSIEME LEVA SOLLEVAMENTO PIATTO	LIFTING PLATE LEVER ASSEMBLY	1
72	1202 0100	GANCIO LEVA	LEVER HOOK	1
73	3002 0978	STAFFA FERMO LEVA	LEVER STOP BRACKET	1
74	1600 0118	LEVA PROLUNGA ALZA SQUEEGEE	SQUEEGEE LEVER EXTENSION	1
75	2408 0202	PERNO PER LEVA ALZA SQUEEGEE	PIN FOR SQUEEGEE LIFTING LEVER	1
76	1411 0070	IMPUGNATURA SPECIALE LEVE (15X4)	SPECIAL LEVERS HANDLE (15X4)	1
77	0601 0813	DISTANZIALE LEVA PROLUNGATA	LEVER SPACER	1
78	2417 0105	PROLUNGA LEVA SOLLEVAMENTO SQUEEGEE	LIFTING LEVER EXTENSION SQG	1
79	1001 0048	FORCELLA COMANDO ACQUA LUNGA M6 CON CLIP	WATER OUTLET LEVER M6	1
80	2408 0201	PERNO FISSAGGIO CAVI	PIN FOR CABLE HOLDER	1
81	0467 0014	CAVO COMANDO SQUEEGEE L=1555	SQUEEGEE LIFT CABLE	1
82	1802 0385	MOLLA SQUEEGEE	SQUEEGEE SPRING	1

D55110033/01



CRS 85 BT - COMET (9070 0004 00)

SPAZZOLA PP D430 / BRUSH PP D430

D55110033/01

Pos.	componente	Descrizione	Description	Qta
1	3046 0101	PLACCA INNESTO SPAZZOLA SIMMETRICA	UNIFIED FLANGE FOR BRUSH COUPLING	1
2	3046 0094	SPAZZOLA PPL D.430mm SENZA PLACCA	PPL BRUSH D.430mm WITHOUT PLAQUE	1

DATA VALIDITA'

18/01/2019

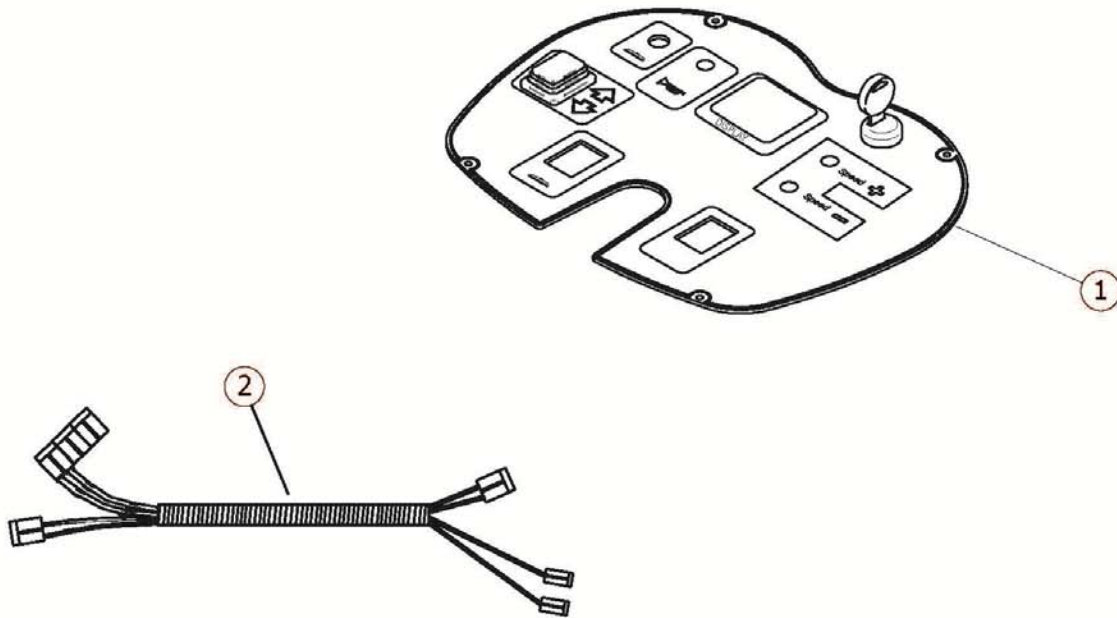
DATA EMISSIONE
PRINTING DATE

18/01/2019



18

D55111868/01



CRS 85 BT - COMET (9070 0004 00)

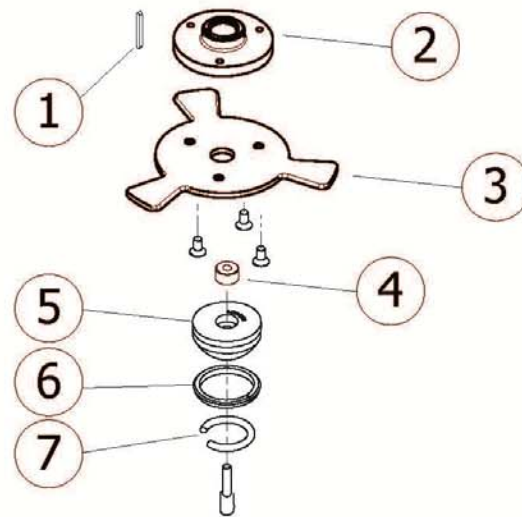
ASSIEME PANNELLO CRUSCOTTO CON SCHEDA, INTERRUTTORE MARCIA E CABLAGGIO / DASHBOARD ASSEMBLY WITH CARD, SWITCH AND WIRING D55111868/01

Pos.	componente	Descrizione	Description	Qta
1	2830 0146	ASSIEME PANNELLO CRUSCOTTO CON SCHEDA E INTERR.MARCIA	DASHBOARD ASSEMBLY	1
2	0456 0503	CAVO FR20H2R 6x0,5 L=800mm CONN. CRUSCOTTO/SCHEDA	CABLE L=800mm DASHBOARD/CONTROL BOARD	1

DATA VALIDITA'	18/01/2019	DATA EMISSIONE PRINTING DATE	18/01/2019
----------------	------------	---------------------------------	------------



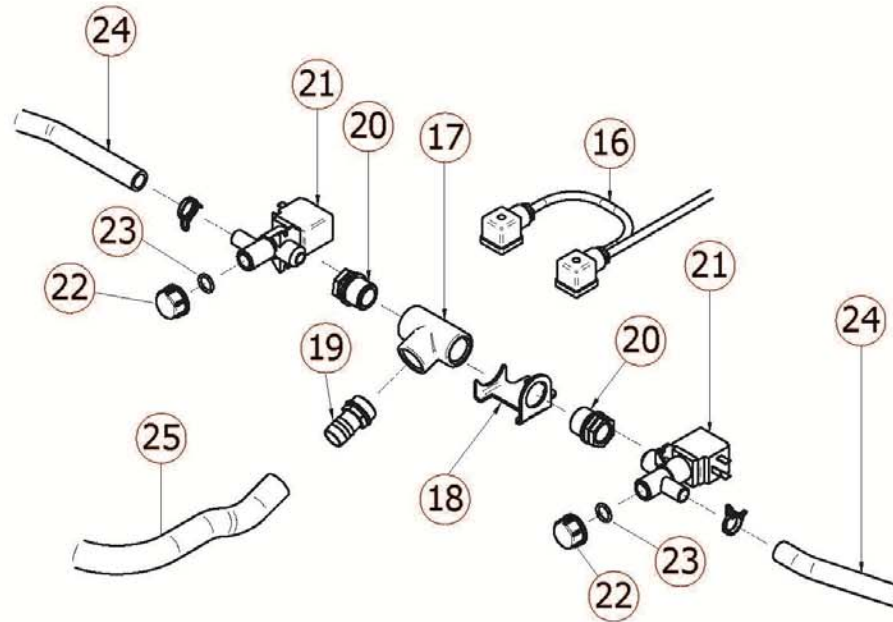
D55110013/01



CRS 85 BT - COMET (9070 0004 00)**ASSIEME INNESTO SPAZZOLA / BRUSH COUPLING ASSEMBLY****D55110013/01**

Pos.	componente	Descrizione	Description	Qta
1	1602 0085	LINGUETTA 6X6X12 UNI 6604 A	KEY 6X6X12 UNI 6604 A	1
2	0204 0121	DISCO CENTRAGGIO PER FLANGIA INNESTO SPAZZOLA	CENTERING DISC FOR BRUSH CONNECTION FLANGE	1
3	1407 0071	INNESTO SPAZZOLA	BRUSH COUPLING	1
4	0204 0120	BOCCOLA PER SEMISFERA CENTRAGGIO INNESTO SPAZZOLA	BUSHING FOR BRUSH COUPLING CENTERING	1
5	3046 0099	SEMISFERA CENTRAGGIO INNESTO SPAZZOLA	BRUSH COUPLING CENTERING BUSHING	1
6	0019 0210	ANELLO SPACCATO 49X40X5	OPENED RING 49X40X5	1
7	1210 0814	CORDA OR D=5.34 L=120 PER INNESTO SPAZZOLE	BRUSH COUPLING ROPE OR D=5.34 L=120	1

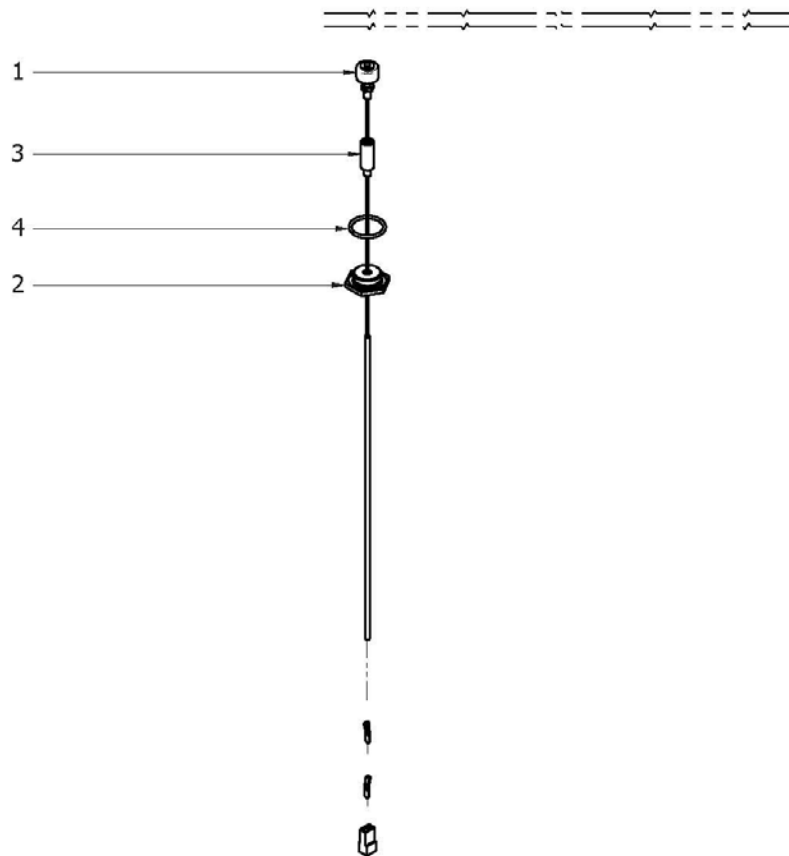
D55110014/01



CRS 85 BT - COMET (9070 0004 00)**ASSIEME IMPIANTO ACQUA UNIFICATO / WATER SYSTEM ASSEMBLY****D55110014/01**

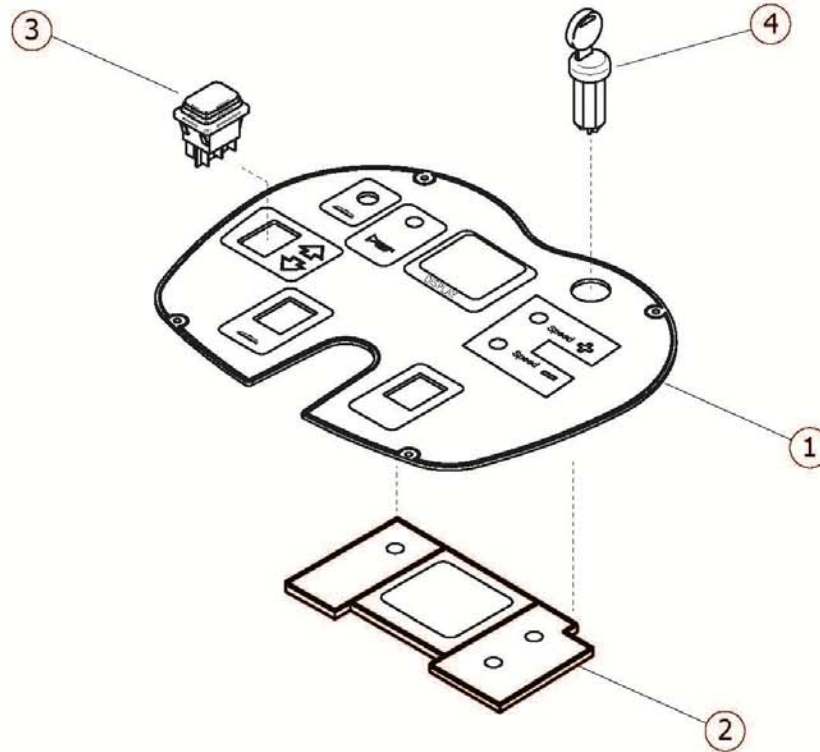
Pos.	componente	Descrizione	Description	Qta
16	0535 0094	CABLAGGIO ELETTROVALVOLE	SOLENOID VALVE WIRING	1
17	2803 3447	RACCORDO A T G3/4"	"T" JOINT G3/4	1
18	0802 0035	SUPPORTO BI-ELETTROVALVOLA	SOLENOID VALVE SUPPORT	1
19	2800 0535	RACCORDO PORTAGOMMA DIRITTO 3/4"M D.int.16	STRAIGHT CONNECTION 3/4"M Int.D.16	2
20	2825 0102	BUSSOLA RIDUZIONE G3/4" M-G1/2"F	REDUCTION BUSHING G3/4" M-G1/2"F	2
21	0802 0028	ELETTROVALVOLA 2 VIE 1/2" 24V CON TUBO TAGLIATO	SOLENOID VALVE 1/2" 24V	2
22	3200 0246	TAPPO 1/2" FEMMINA BIANCO	WHITE CAP 1/2"	2
23	1210 0157	GUARNIZIONE O RING 3056 2,62X 13,95	O-RING 3056 2,62X 13,95	2
24	3208 1378	TUBO ARMONVILLE Di.14 L=380mm	HOSE Int.D=14 L=380mm	2
25	3208 1367	TUBO ARMONVILLE D.int.=20 SP=3 L=680	HOSE Int.D=20 SP=3 L=680mm	1

D55111431/01



Pos.	componente	Descrizione	Description	Qta
1	3042 0049	SENSORE LIVELLO P200AC-035/1 CON DADO (GALL.INVERTITO)	LEVEL SENSOR P200AC-035/1 WITH NUT	1
2	1227 0068	GHIERA FISSAGGIO GALLEGGIANTE	RING NUT FOR FLOATING	1
3	0601 0812	DISTANZIALE GALLEGGIANTE SERBATOIO	SPACER FOR TANK FLOATING	1
4	1210 0812	GUARNIZIONE OR 4143 36,2x3,53 NBR 70Sh	OR 4143 36,2x3,53 NBR 70Sh	1

D55110015/01



Pos.	componente	Descrizione	Description	Qta
1	2404 0245	ASSIEME PIASTRA-ADESIVO CRUSCOTTO	DASHBOARD STICKER PLATE	1
2	3043 0073	SCHEDA PANNELLO CRUSCOTTO	FUNCTION KEYBOARD	1
3	1410 0161	INTERRUTTORE BIPOLARE 250V 16A POS.I/0/II	DOUBLE-POLE SWITCH 250V 16A PO S.I/0/II	1
4	0455 0023	BLOCCHETTO CHIAVE CON TERMINALI	IGNITION KEY FOR ELECTRONIC DASHBOARD CARD	1