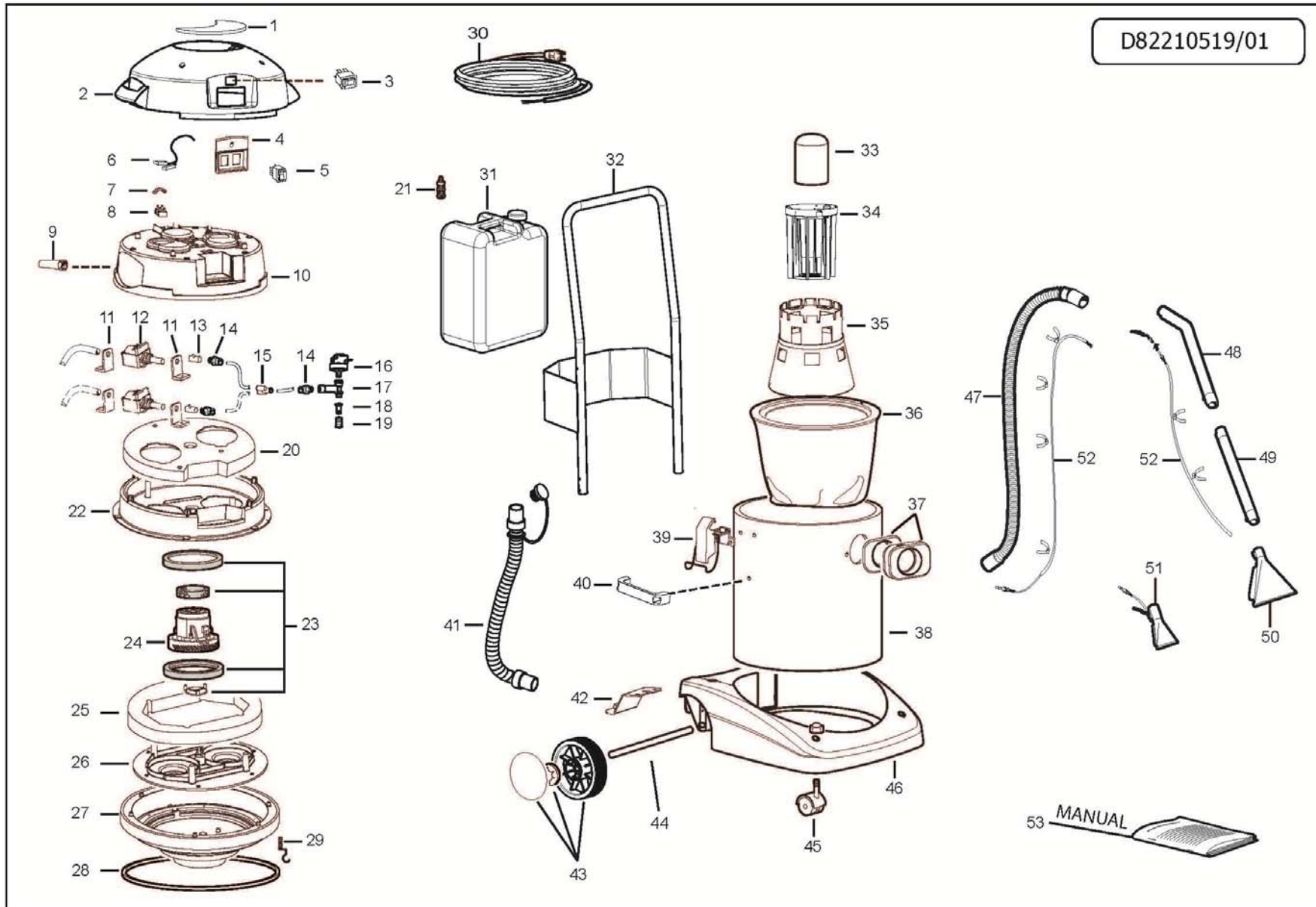


D82210519/01



# CVC 278 XH 230/50 EU COMET (9356 0013 00)

CVC 278 XH 230/50 EU COMET (9356 0013 00)

D82210519/01

Pos.	componente	Descrizione	Description	Qta
1	1818 0067	MANIGLIA ASPIRATORE RAL.7016	RAL.7016 HANDLE FOR VACUUM CLEANER	1
2	3300 0217	TESTATA GR.SC. RAL.7016 (PANT.432C) FORATA.	GREY HEAD FOR COSTELLATION RAL.7016	1
3	1410 0166	KIT INTERRUTTORE LUMINOSO ROSSO + PROTEZ. TRASPARENTE	RED BACKLIGHTED SWITCH WITH PROTECTION	1
4	3002 1008	PORTAINTERRUTTORI NERO CON FORO	BLACK SWITCH HOLDER WITH HOLE	1
5	1410 0154	INTERRUTTORE DOPPIO NERO 0-1 CON PROTEZIONE	DOUBLE BLACK SWITCH WITH PROTECTION	2
6	0456 0500	CAVO SEZ.0,75 NERO X A T. F/F-F/M 300MM	CABLE 0,75 F/F-F/M 300mm	2
7	0456 0497	FERMACAVO PARETE FISSA	CABLE HOOK	1
8	1814 0034	MORSETTIERA 2 POLI 4MMQ. 110C PASSO 12 380V	JUNCTION-BOX 2 POLES 4MMQ. 110 12 380V	1
9	2434 0078	PASSACAVO 60X12X15.5 EPDM NERO	CABLE HOLDER 60X12X15.5 EPDM BLACK	1
10	0460 0060	SOTTOCALOTTA 2 MOTORI RAL .7046 FORATA	RAL 7046 UNDER CALOTTE	1
11	3002 0926	ANTIVIBRANTE A L PER POMPA	L ANTIVIBRATION DEVICE FOR PUMP	4
12	2422 0054	POMPA DETERGENTE ULKA 48W EP7 230/50	PUMP ULKA 48W EP7 230/50	2
13	3600 0139	DEAREATORE S22R VERDE	GREEN DEAERATOR	2
14	2803 3455	RACCORDO DIRITTO 1/8 CON OR PER TUBO 6x1	STRAIGHT CONNECTION 1/8 WITH OR FOR PIPE 6x1	3
15	2803 3456	RACCORDO A Y IN TECNOPOLIMERO	TECNOPOLYMER Y CONNECTION	1
16	2421 0053	PRESSOSTATO <b>O QU</b>	PRESSURE SWITCH	1
17	4.006.0254	CORPO VALVOLA BY-PASS GASOLIO FKX	BY-PASS DIESEL VALVE	1
18	4.206.0002	RACCORDO IN OTTONE PASSAPARETE X COSTELL.	BRASS COUPLING	1
19	3.752.0216	INNESTO 1/4F (5053)	CONNECTION 1/4F	1
20	1002 0309	SPUGNA ADESIVA PL/45 40x80x3sp . C/ADESIVO 107	SPONGE PL/45 61x27x3sp	1
21	1002 0319	KIT FILTRO ASP.ACQUA+INNESTO P LASTICA	KIT SUCTION WATER FILTER + PLASTIC CONNECTION	1
22	3206 0394	TL SEPAR. SUP. 2 MOTORI NERO FORATO	UPPER SEPARATOR BETWEEN MOTORS	1
23	6.205.0108	KIT SPUGNE/GUARNIZIONI MOTORE	SPONGE KIT	1
24	1831 0696	MOT SPAZZOLE 220-240V 50/60HZ 1200W C/CAVETTI L=480	UNIVERSAL MOTOR 220-240V 50/60Hz 1200W	2

DATA VALIDITA'

30/01/2019

DATA EMISSIONE  
PRINTING DATE

30/01/2019

2

## CVC 278 XH 230/50 EU COMET (9356 0013 00)

25	1002 0310	SPUGNA HLC 24 AU sp.60 LISCI0 D.340mm 2mot.	SPONGE HLC 24 AU SP.60 D.340mm	1
26	3206 0393	TL SEPAR.INF. 2 MOTORI NERO ASP.	LOWER SPACER VACUUM CLEANER PROF.'03-2 MOTORS	1
27	3002 0929	SUP MOTORE ASP. GR.SC.RAL.7016 (PANT.432C)	GREY MOTOR BASE FOR PROF.VACUUM CLEANER'03 RA	1
28	1201 0263	GU CONDUTTIVA 410X445 SP.5MM EPDM 45SH()	GASKET 410X445 EPDM 45 SH	1
29	2404 0243	PIA ANTISTATICA	ANTISTATIC PLATE	1
30	0456 0491	CAVO 2GX1,5MM2 H05VV-F L=10M ANTISPRUZZO C/TERM. A PUNT	CABLE H05VV-F 2X1.5 MT.10 SCHUKO PLUG W/TERMINA	1
31	3029 0080	TANICA BIANCA 25LT CON TAPPO	TANK	1
32	1411 0065	IMPUGNATURA C/FASC IA SUPP.TANICA CATAF.NERA	IMPUGNATURA COSTELL.ECO C/FASC IA SUPP.TANICA C	1
33	1237 0024	GALLEGGIANTE	FLOATING	1
34	1205 0096	CESTELLO ASPIRATORE NERO	BASKET FOR PROFESSIONAL VACUUM CLEANER	1
35	1002 0298	CONO TENDIFILTRO ASPIRAT. NERO	CONE	1
36	3050 0021	SACCO FILTRANTE IN STOFFA	FILTER	1
37	0219 0033	KIT BOCCHETTA+GUARNIZIONE X ASPIRATORI PROFESSIONALI	KIT GASKET+PIPE UNION FOR PROF ESSIONAL VACCUM	1
38	1112 0025	FUSTO FISSI AISI 430BA SP.0,7 D.420XH585	INOX DRUM	1
39	1202 0098	GAN 2.05/621 ZNT PER FUSTO	HOOK 2.05/621 ZNT FOR BODY	2
40	1818 0066	MANIGLIA PER FUSTO	HANDLE	2
41	3208 1405	KIT TUBO SCARICO X ASP.PROF. (mt.0,90)	KIT OUTLET PIPE mt.0,90	1
42	3002 0972	SUP PER RUOTA ANTIRIBALT. COST.IF ZNT	BRACKET	1
43	6.205.0208	KIT RUOTE CVC 278 XH	KIT WHEELS	1
44	0017 0040	ASSALE X ASPIRATORE D.15 L.490	WHEELS AXLE D.15 L.490	1
45	2810 0131	RUOTA PIVOT. D.60 H82 M10X20 X VERS ECO	WHEEL PIV. D.60 H82 M10x20 XEC O VERSION (A122211	3
46	3002 0928	SUP GR.SC. RAL.7016 (PANT.432C) (F.FISSO)	GREY BASE'03 DOMUS-TAURUS RAL.7016	1
47	3208 0656	TU FLES + MANIC GIR (D40 MT=2,5)	COMPLETE FLEXIBLE HOSE MT. 2.5 D.40	1
48	3208 1374	TUBO CURVO D.38.2 ACCIAIO CROMATO	STEEL CURVED HOSE D. 38.2	1
49	3208 1375	TUBO DIRITTO D.38.2 ACCIAIO CROMATO L=64cm	STEEL HOSE D. 38.2	1
50	3046 0104	BOCCHETTA GRANDE INIEZIONE/ESTRAZ.	INJECTION/EXCTRACTION LARGE CARPET TOOL	1

## CVC 278 XH 230/50 EU COMET (9356 0013 00)

51	3046 0047	SPAZ BOCC PICCOLA LAVAG D40 L90MM	SMALL INJ./EXTR. NOZZLE	1
52	3046 0103	KIT PER MOQUETTE	CARPET ACCESSORY	1
53	7.300.0582	MANUALE CVC 278 XH +CE COMET 8L A5 40F (SOLARIS IF)	MANUAL CVC 278 XH +CE COMET	1