

# K STEEL XL TS

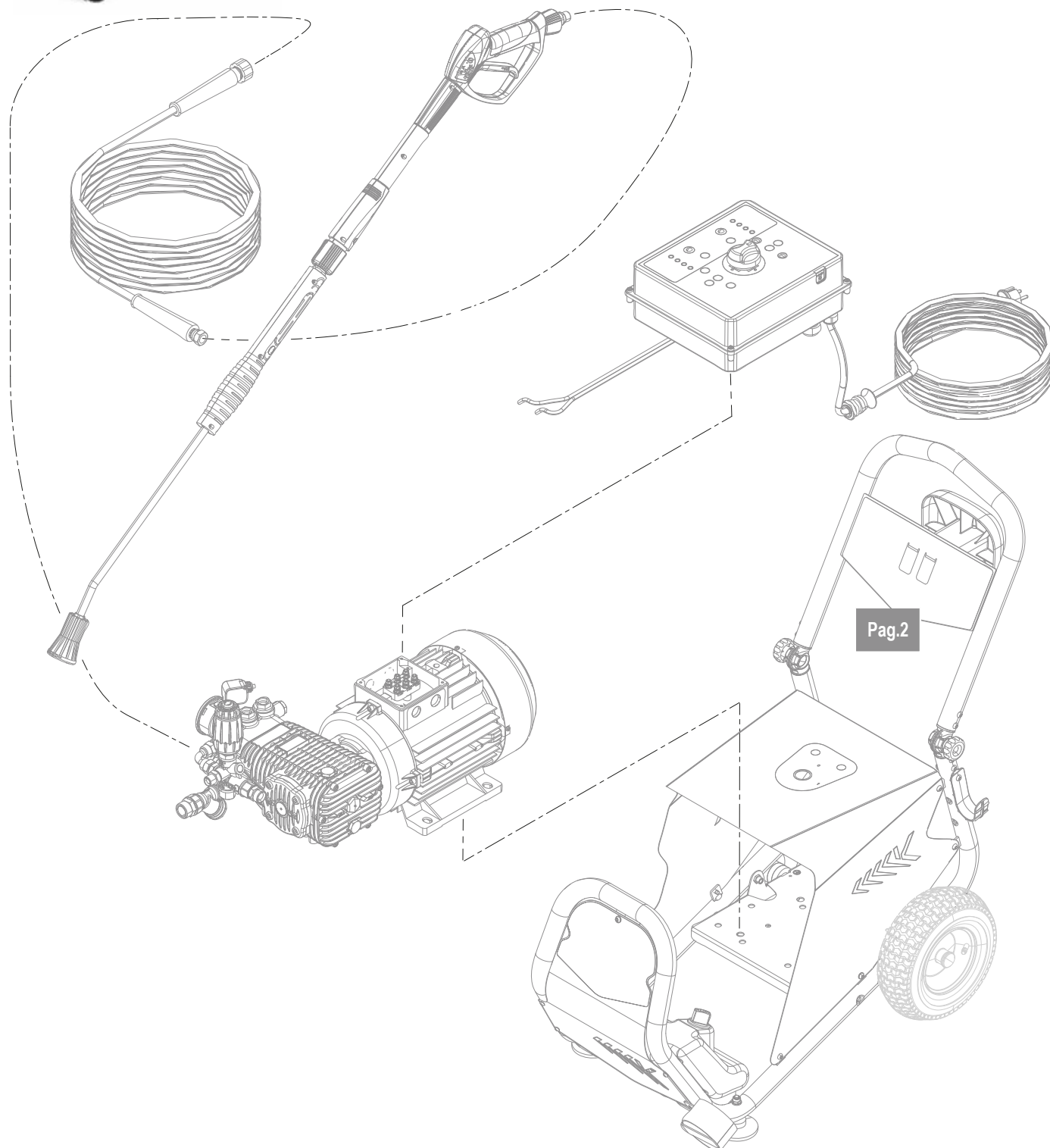
9.15 9.21 10.15 10.17 10.22 10.28

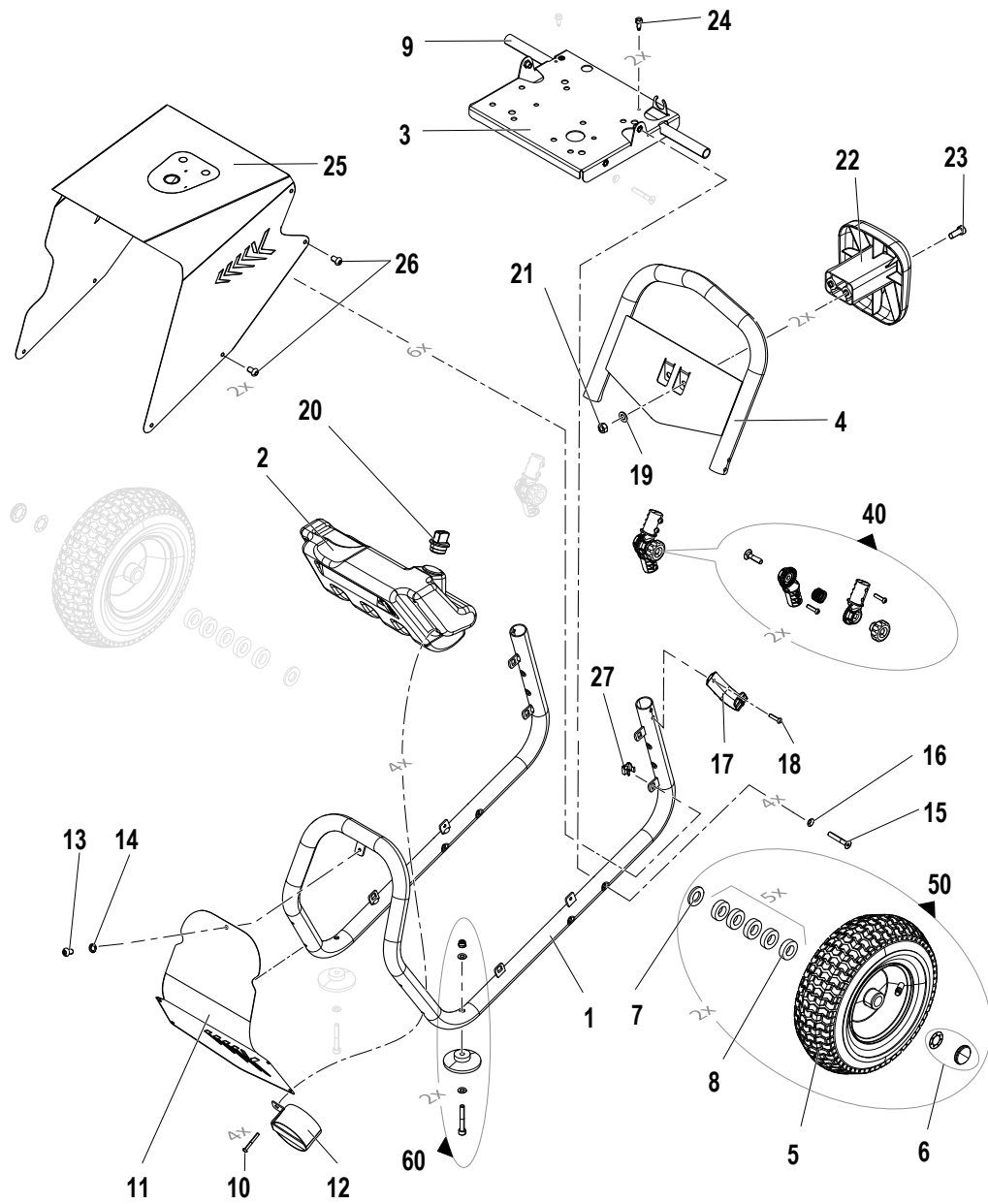
## Componenti Principali

Main Components



9065 0101 K STEEL XL 9.15 TS 15/230 T  
9065 0102 K STEEL XL 9.21 TS 21/180 T  
9065 0103 K STEEL XL 10.15 TS 15/270 T  
9065 0104 K STEEL XL 10.17 TS 17/250 T  
9065 0105 K STEEL XL 10.22 TS 22/210 T  
9065 0110 K STEEL XL 10.28 TS 28/160 T  
9065 0114 K STEEL XL 10.15 TS 15/270 T





N°	Cod.	Descrizione	Description	Note	Qty	Model
1	3206 0400	Telaio	Frame		1	
2	3029 0062	Serbatoio Detergente	Detergent Tank		1	
3	3206 0389	Base Motore	Motor base		1	
4	1803 0136	Manubrio	Handlebars		1	
5	2810 0072	Ruota	Wheel	D.318x110	2	
6	0009 0094	Anello di bloccaggio	Locking Ring		2	
7	2812 0070	Rondella Plastica	Plastic Washer		2	
8	2812 0071	Rondella Plastica	Plastic Washer		10	
9	0017 0038	Assale ruote	Wheels Axle		1	
10	3605 0210	Vite	Screw	M5x40	4	
11	0477 0533	Carena Frontale	Front Cover		1	
12	3002 1106	Supporto	Support		1	
13	3605 0153	Vite	Screw	M6x10	1	
14	2807 0024	Rosetta Dentata	Toothed Washer		1	
15	3621 0038	Vite	Screw	M8x50	4	
16	2819 0040	Rosetta Conica	Conical Washer		4	
17	1202 0087	Gancio	Hook		1	
18	3605 0209	Vite	Screw	M6x25	1	

N°	Cod.	Descrizione	Description	Note	Qty	Model
19	2811 0108	Rosetta	Washer		2	
20	3200 0051	Tappo	Cap		1	
21	0604 0039	Dado	Nut	M8	2	
22	3002 1106	Supporto Tubo	Hose Support		1	
23	3609 0140	Vite	Screw	M8x55	2	
24	3625 0104	Vite	Screw	4,2x13	2	
25	0477 0555	Carena Superiore	Upper Cover		1	
26	3605 0153	Vite	Screw	M6x10	8	
27	0600 0083	Dado Speciale	Special Nut	M6	6	

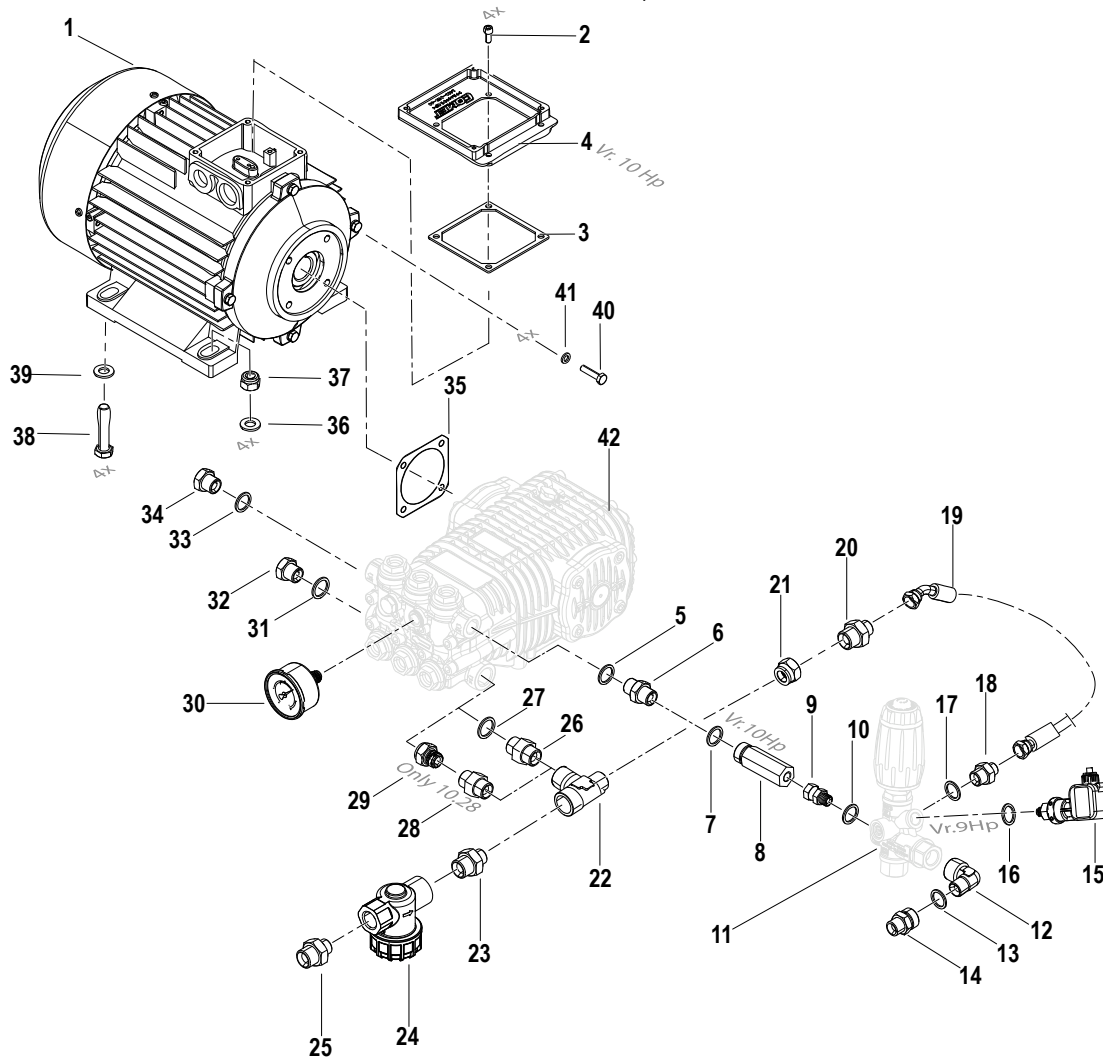
### Kit Ricambi

#### Spare Parts Kit

N°	Cod.	Descrizione	Description	Note	Qty	Model
40	5027 0106	Kit Cerniera Completo	Complete Hinge Kit		1	
50	5027 0107	Kit Ruota Completo	Complete Wheel Kit		1	
60	5027 0108	Kit Piede Completo	Complete Foot Kit		1	

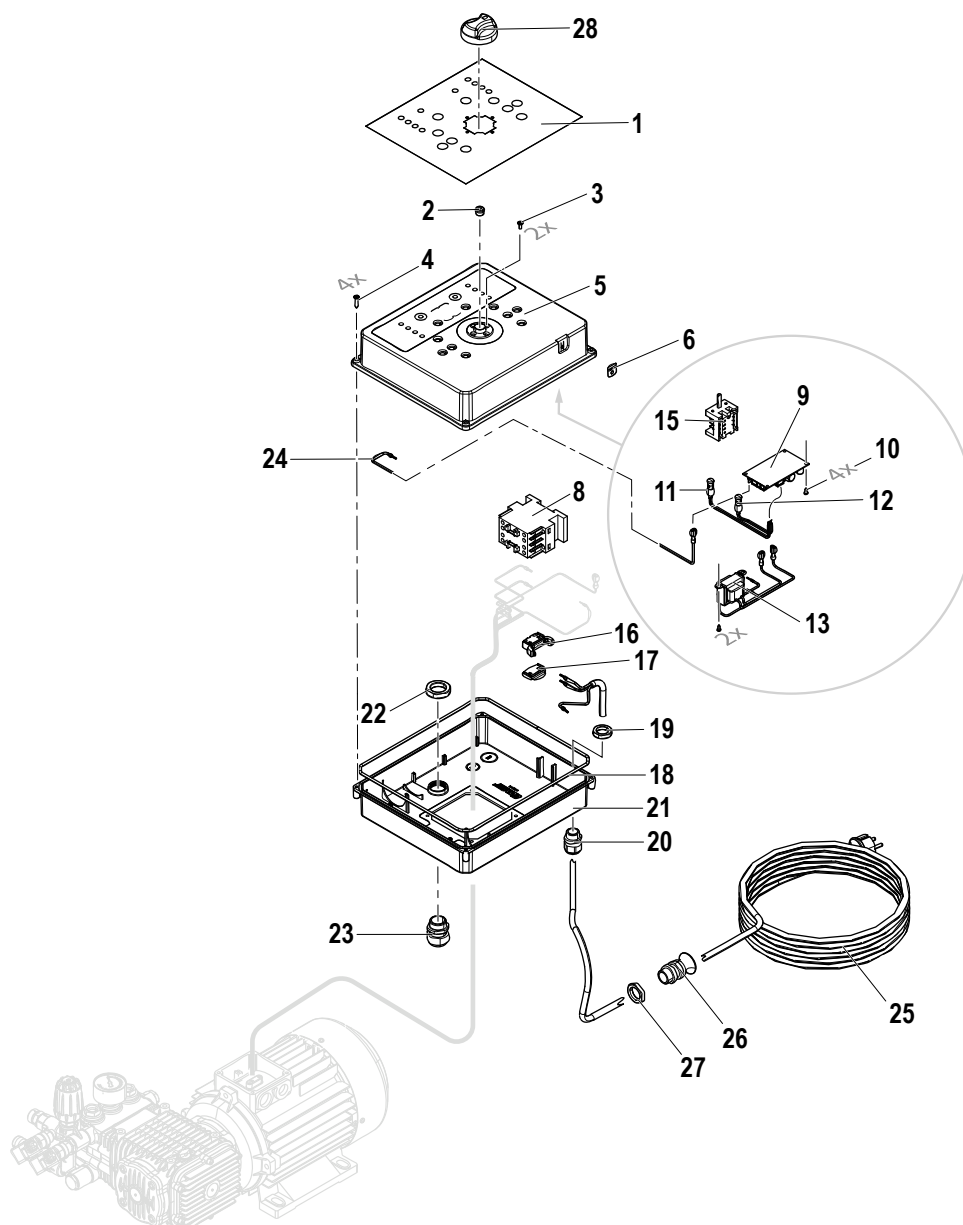


Pump RW + Motor



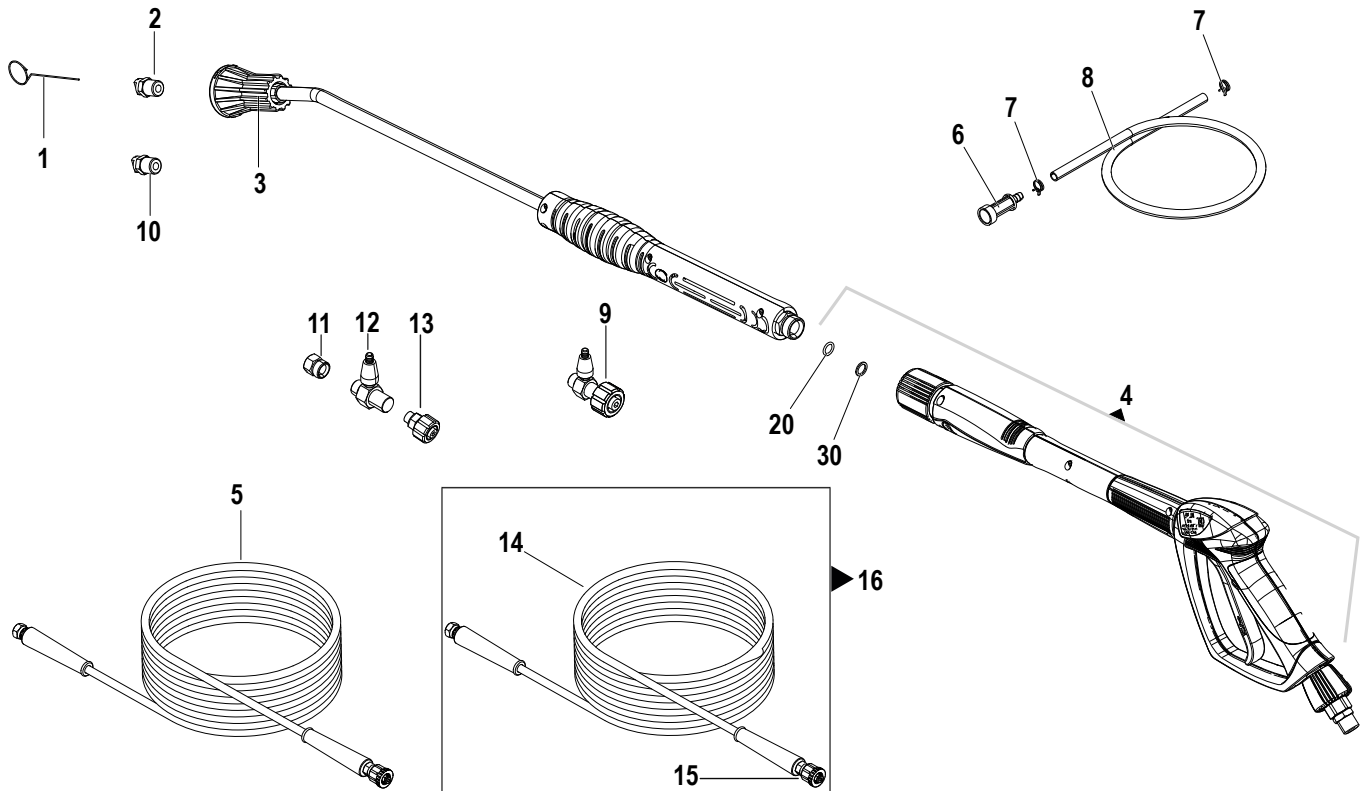
N°	Cod.	Descrizione	Description	Note	Qty	Model
1	1831 0742	Motore Elettrico	Electric Motor	10 Cv 400v-50/60	1	10Hp
	1831 0642	Motore Elettrico	Electric Motor	9,0 Cv 400v-50/60	1	9Hp
2	3621 0032	Vite	Screw	M6x12	4	
3	1201 0190	Guarnizione	Gasket		1	
4	2404 0304	Piastra Adattamento	Adapting Plate		1	Only 10Hp
5	1209 0091	Guarnizione	Gasket	3/8"	1	
6	2000 0041	Nipplo	Nipple	G3/8	1	
7	1209 0091	Guarnizione	Gasket	3/8"	1	Only 10Hp
8	2417 0012	Prolunga	Extension	M/F G3/8" +OGV	1	Only 10Hp
9	0011 0003	Raccordo	Fitting	M/F G3/8"	1	
10	1209 0091	Guarnizione	Gasket	3/8"	1	
11	1215 0454	Valvola di Regolazione	Valve Kit	VRT3	1	9Hp
	1215 0665	Valvola di Regolazione	Valve Kit	VRT3-P	1	10Hp
12	1211 0038	Raccordo a Gomito	Elbow Fitting		1	
13	1209 0091	Guarnizione	Gasket	3/8"	1	
14	2803 0260	Innesto Rapido	Quick Coupling		1	
15	2421 0038	Pressostato	Pressure Switch	G1/4" 15BAR	1	
16	1209 0114	Guarnizione	Gasket	1/2"	1	
17	1209 0091	Guarnizione	Gasket	3/8"	1	
18	2000 0041	Nipplo	Nipple	G3/8+OGV- G3/8+OGV	1	
19	3208 1053	Tubo	Hose	L=350	1	
	3208 1152	Tubo	Hose	L=410	1	Only 10.28
20	2000 0067	Nipplo	Nipple		1	
21	2825 0051	Riduzione	Reduction	M/F G3/4-G1/2	1	
22	2803 3432	Raccordo T	T Fitting	M/M G3/4-G1/2	1	
	2803 0650	Raccordo T	T Fitting		1	Only 10.28
23	2000 0056	Nipplo	Nipple	M/M G3/4-G1/2	1	
24	1002 0110	Filtro Aspirazione Acqua	Water Suction Filter		1	

N°	Cod.	Descrizione	Description	Note	Qty	Model
25	2000 0056	Nipplo	Nipple	M/M G3/4-G1/2	1	
26	2000 0008	Nipplo	Nipple	M/M G1/2-G1/2	1	
27	1209 0114	Guarnizione	Gasket		1	
28	2000 0024	Nipplo	Nipple		1	Only 10.28
29	2825 0098	Riduzione	Reduction		1	Only 10.28
30	1816 0105	Manometro	Pressure Gauge	D63 0-315	1	9.21/ 10.22/ 10.28
	1816 0111	Manometro	Pressure Gauge	D63 0-400	1	9.15/ 10.15/ 10.17
31	1209 0114	Guarnizione	Gasket		1	Not 10.28
32	3202 0015	Tappo	Plug		1	
	3200 0226	Tappo	Plug		1	Only 10.28
33	1209 0091	Guarnizione	Gasket		1	
34	3200 0007	Tappo	Plug		1	
35	1201 0135	Guarnizione Motore	Motor Gasket		1	Only 10Hp
36	2811 0070	Rondella	Washer		4	
37	0604 0175	Dado	Nut		4	
38	3607 0294	Vite	Screw		4	
39	2811 0070	Rondella	Washer		4	
40	3607 0008	Vite	Screw	M8x35	4	10Hp
	3609 0041	Vite	Screw	M6x25	4	9Hp
41	2807 0024	Rondella	Washer	M6	4	9Hp
42	6517 0420	Pompa	Pump	RW 4035S	1	9.15
	6517 0715	Pompa	Pump	RW 5530S	1	9.21
	6517 1415	Pompa	Pump	RW 4040S	1	10.15
	6518 1208	Pompa	Pump	RWS 4040S	1	10.15
	6517 1116	Pompa	Pump	RW 4540S	1	10.17
	6517 1307	Pompa	Pump	RW 5535S	1	10.22
	6517 1802	Pompa	Pump	RW 7522S	1	10.28



N°	Cod.	Descrizione	Description	Note	Qty	Model
1	0457 0065	Copertura quadro elettrico	Cover		1	
2	0204 0041	Boccola di tenuta	Sealing Bush		1	
3	3608 0005	Vite	Screw	M4x10	2	
4	3625 0106	Vite autofilettante	Screw	3,5x8	4	
5	0402 0550	Coperchio Scatola Elettrica	Electric Box Cover		1	
6	0457 0067	Copertura Tasto Reset	Reset Button Cover		1	
8	3225 0092	Teleruttore	Contactore	NC1-1810 /230V 50/60 Hz	1	
9	3043 0075	Scheda Elettronica	Electronic Board		1	
10	3625 0106	Vite autofilettante	Screw	3,5x8	4	
11	1607 0030	Led Rosso	Red Light	2V 75°C	1	
12	1607 0031	Led Arancione	Orange Light	2V 75°C	1	
13	3226 0115	Trasformatore di Tensione	Voltage Transformer	40VA 230/400V	1	
15	1410 0148	Interruttore Rotativo	Rotary Switch	0/1 - 3 Poli/ Poles	1	
16	1805 0058	Morsettiera	Terminal	4 Poli/Poles 2,5mm2 DIN35	1	
17	1805 0055	Morsettiera	Terminal	2,5mm2 DIN35	1	

N°	Cod.	Descrizione	Description	Note	Qty	Model
18	1201 0259	O Ring	O Ring	Ø4 L=996	1	
19	1227 0041	Ghiera Pressacavo	Cable Gland Nut	M20x1,5	1	
20	2434 0052	Pressacavo	Cable Gland	M20x1,5	1	
21	3001 0561	Scatola Elettrica	Electric Box		1	
22	1227 0072	Ghiera Pressacavo	Cable Gland Nut	M25x1,5	1	
23	2434 0062	Pressacavo	Cable Gland	M25x1,5	1	
24	0456 0531	Cavo	Cable	3Gx2,5mm2 L=400	1	
25	0456 0530	Cavo Alimentazione	Power Cable		1	
26	2434 0022	Pressacavo	Cable Gland	PG16	1	
27	1227 0002	Ghiera Pressacavo	Cable Gland Nut	PG16	1	
28	1817 0081	Manopola	Knob		1	



N°	Cod.	Descrizione	Description	Note	Qty	Model
1	0455 0013	Spillo pulizia Ugello	Nozzle Cleaning Pin		1	
2	3400 0693	Ugello Acqua	Water Nozzle	15043 D1,24 AT 1/4" 350 IX	1	9.15
	3400 0601	Ugello Acqua	Water Nozzle	25070 D1,60 AT 1/4" 350 IX	1	9.21
	3400 0680	Ugello Acqua	Water Nozzle	2504 D1,19 AT 1/4" 350 IX	1	10.15
	3400 0602	Ugello Acqua	Water Nozzle	25045 D1,27 AT 1/4" 350 IX	1	10.17
	3400 0683	Ugello Acqua	Water Nozzle	2506 D1,47 AT 1/4" 350 IX	1	10.22
	3400 0643	Ugello Acqua	Water Nozzle	2510 D1,9 AT 1/4"	1	10.28
3	3301 0876	Kit Tubo Lancia Ang	Lance Kit	L=800	1	
	3301 0876	Kit Tubo Lancia Canna Dop Ang	Lance Kit	L=700	1	Only 10.28
4	2410 0261	Pistola	Spray gun	GH301 G3/8" M + SWIVEL	1	
5	3208 1454	Tubo	Hose	R2 5/16" L=10MT	1	9.15/ 10.15/ 10.17

N°	Cod.	Descrizione	Description	Note	Qty	Model
6	1002 0055	Filtro Detergente	Detergent Filter		1	
7	1003 0059	Fascetta	Hose Tie		2	
8	3208 0890	Tubo Detergente	Detergent Hose	7x10 L=700	1	
9	3410 0408	Eiettore	Ejector Kit		1	9.15/ 10.15/ 10.17
	3410 0409	Eiettore	Ejector Kit		1	9.21/ 10.22
10	3400 0165	Ugello Detergente	Detergent Nozzle	2540 D4 AT 1/4"	1	Only 10.28
11	2803 0260	Raccordo	Fitting	M22x1,5- G3/8" M	1	Only 10.28
12	3410 0332	Eiettore	Ejector	D2,7	1	Only 10.28
13	1407 0026	Raccordo	Coupling	M22x1,5F- G3/8" F	1	Only 10.28
14	3208 0919	Tubo	Hose	R2 3/8" L=10MT	1	9.21/ 10.22/ 10.28
15	1407 0027	Raccordo	Coupling	M22x1,5F G3/8" M		9.21/ 10.22/ 10.28
16	3301 0658	Kit Tubo	Hose Kit		1	9.21/ 10.22/ 10.28

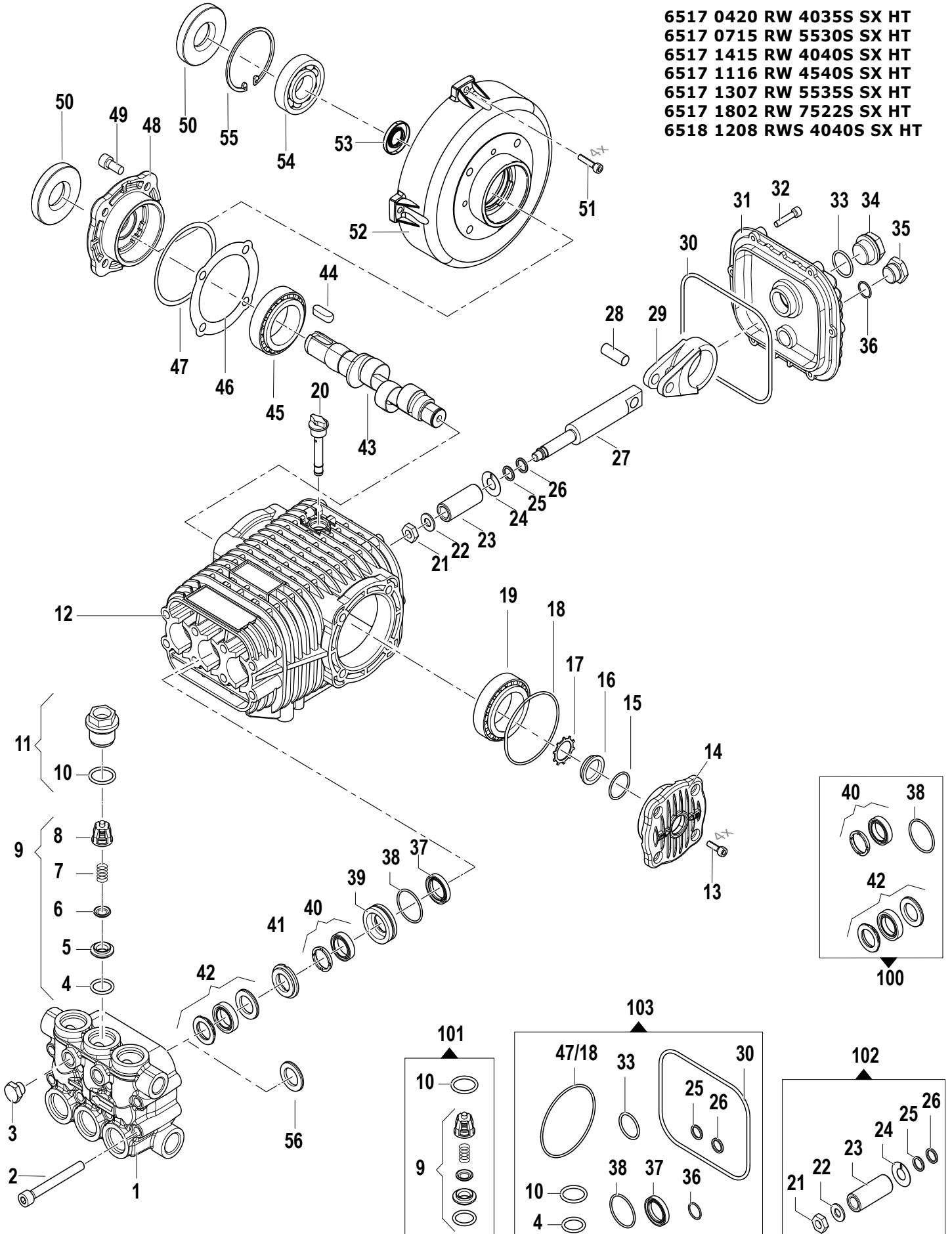
### Kit Ricambi

#### Spare Parts Kit

N°	Cod.	Descrizione	Description	Note	Qty	Model
20	1210 0084	O-Ring	O-Ring	2,62x9,13	1	
30	0009 0931	Anello Antiestrusione	Antiextrusion Ring	10,20x13,90x1,2	1	

**1450 RPM**

6517 0420 RW 4035S SX HT  
 6517 0715 RW 5530S SX HT  
 6517 1415 RW 4040S SX HT  
 6517 1116 RW 4540S SX HT  
 6517 1307 RW 5535S SX HT  
 6517 1802 RW 7522S SX HT  
 6518 1208 RWS 4040S SX HT



N°	Cod.	Descrizione	Description	Note	Qty	Model
1	3218 0373	Testata Pompa	Pump Manifold	Ø20	1	4035S / 5530S / 5535S
	3218 0393	Testata Pompa	Pump Manifold	Ø18	1	4040S / 4540S
	3218 0533	Testata Pompa	Pump Manifold	Ø22	1	7522S
2	3609 0039	Vite	Screw	M8x70	8	
3	3200 0004	Tappo	Plug	G1/4"	1	
4	1210 0046	Guarnizione OR	O-Ring	Ø2,62x17,13	6	
5	3009 0087	Sede Valv. Aspir./Mand.	Suction/Delivery Valve Seat		6	
6	3604 0017	Valvola Aspiraz./Mandata	Suction/Delivery Valve		6	
7	1802 0177	Molla Valv. Aspir./Mand.	Suct./Delivery Valve Spring		6	
8	1205 0025	Gabbia Valv. Aspir./Mand.	Suction/Delivery Valve Cage		6	
9	1220 0073	Valvola Aspiraz./Mandata	Suction/Delivery Valve	Low Flow	6	4035S / 4040S / 4540S
	1220 0078	Valvola Aspiraz./Mandata	Suction/Delivery Valve	High Flow	6	5530S / 5535S / 7522S
10	1210 0048	Guarnizione OR	O-Ring	Ø2,62x20,24	6	
11	3202 0315	Kit Tappo + O-Ring	Valve Plug Kit + O-Ring		5	
	3202 0484	Kit Tappo + O-Ring	Valve Plug Kit + O-Ring		1	
12	0403 0182	Carter Pompa	Pump Crankcase		1	4035S / 5530S
	0403 0168	Carter Pompa	Pump Crankcase		1	4040S / 4540S / 5535S / 7522S
13	3609 0005	Vite	Screw	M8x20	4	
14	1009 0261	Flangia	Flange		1	4035S / 5530S
	1009 0242	Flangia	Flange		1	4040S / 4540S / 5535S / 7522S
15	1210 0451	Guarnizione OR	O-Ring	Ø2x24	1	
16	3201 0026	Tappo Livello Olio	Oil Level Plug		1	
17	3019 0033	Seeger	Seeger	Ø28	1	
18	1210 0448	Guarnizione OR	O-Ring	Ø2x70	1	
19	0440 0031	Cuscinetto Rulli Conici	Roller Bearing	Ø30x62x21,25	1	
20	3200 0051	Tappo Olio	Oil Dipstick		1	
21	0600 0054	Dado Speciale	Special Bolt		3	
22	2811 0082	Rondella	Washer	Ø8,4x16x1,5	3	
23	0202 0024	Bussola Ceramica	Ceramic Bushing	Ø20	3	4035S / 5530S / 5535S
	0202 0022	Bussola Ceramica	Ceramic Bushing	Ø18	3	4040S / 4540S
	0202 0156	Bussola Ceramica	Ceramic Bushing	Ø22	3	7522S
24	2812 0094	Rondella	Washer		3	
25	1210 0416	Guarnizione OR	O-Ring	Ø1,78x7,66	3	
26	0009 0170	Anello BK	Anti-Extr. Ring		3	
27	2409 0139	Pistone Guida	Piston		3	
28	3011 0016	Spinotto	Gudgeon Pin	Ø10x29	3	
29	0205 0044	Biella	Connecting Rod		3	
30	1210 0369	Guarnizione OR	O-Ring	Ø3,53x117,1	1	
31	0402 0307	Coperchio Carter	Cover		1	
32	3609 0030	Vite	Screw	M5x20	6	
33	1210 0048	Guarnizione OR	O-Ring	Ø2,62x20,24	1	
34	3201 0027	Tappo Livello Olio	Oil Level Plug	G1/2"	1	
35	3200 0007	Tappo	Plug	G3/8"	1	
36	1210 0441	Guarnizione OR	O-Ring	Ø2x14	1	
37	0019 0206	Anello Tenuta Olio	Oil Seal	Ø20x28x5	3	
38	1210 0156	Guarnizione OR	O-Ring	Ø 1,78x31,47	3	
39	0009 0353	Anello Portaguarnizione	Packing Retainer	Ø20	3	4035S / 5530S / 5535S
	0009 0359	Anello Portaguarnizione	Packing Retainer	Ø18	3	4040S / 4540S
	0009 0879	Anello Portaguarnizione	Packing Retainer	Ø22	3	7522S
40	1241 0246	Guarnizione Tenuta	Packing	Ø20	3	4035S / 5530S / 5535S
	1241 0074	Guarnizione Tenuta	Packing	Ø18	3	4040S / 4540S
	1241 0076	Guarnizione Tenuta	Packing	Ø22	3	7522S

N°	Cod.	Descrizione	Description	Note	Qty	Model
41	0009 0352	Anello Portaguarnizione	Packing Retainer	Ø20	3	4035S / 5530S / 5535S
	0009 0913	Anello Portaguarnizione	Packing Retainer	Ø18	3	4040S / 4540S
	0009 0877	Anello Portaguarnizione	Packing Retainer	Ø22	3	7522S
42	1241 0102	Guarnizione Tenuta	Packing	Ø20	3	4035S / 5530S / 5535S
	1241 0073	Guarnizione Tenuta	Packing	Ø18	3	4040S / 4540S
	1241 0088	Guarnizione Tenuta	Packing	Ø22	3	7522S
43	0001 0569	Albero Maschio	Solid Crankshaft	Ø24	1	4035S / 4040S (RWS) / 5535S
	0001 0571	Albero Maschio	Solid Crankshaft	Ø24	1	5530S / 4540S / 5535S
	0001 0570	Albero Maschio	Solid Crankshaft	Ø24	1	4040S (RW)
	0001 0573	Albero Maschio	Solid Crankshaft	Ø24	1	7522S
44	1602 0013	Linguetta	Key	8x7x30	1	
45	0440 0031	Cuscinetto Rulli Conici	Roller Bearing	Ø30x62x21,25	1	
46	0601 0334	Distanziale	Spacer	sp. 0,05	1	4035S / 5530S
	0601 0335	Distanziale	Spacer	sp. 0,1	1	4035S / 5530S
	0601 0336	Distanziale	Spacer	sp. 0,19	1	4035S / 5530S
	0601 0337	Distanziale	Spacer	sp. 0,25	1	4035S / 5530S
	0601 0304	Distanziale	Spacer	sp. 0,05	1	4040S / 4540S / 5535S / 7522S
	0601 0305	Distanziale	Spacer	sp. 0,1	1	4040S / 4540S / 5535S / 7522S
	0601 0307	Distanziale	Spacer	sp. 0,19	1	4040S / 4540S / 5535S / 7522S
	0601 0308	Distanziale	Spacer	sp. 0,25	1	4040S / 4540S / 5535S / 7522S
47	1210 0448	Guarnizione OR	O-Ring	Ø2x70	1	
48	1009 0241	Flangia	Flange		1	4040S / 4540S / 5535S / 7522S
49	3609 0157	Vite	Screw	M8x18	4	4040S / 4540S / 5535S / 7522S
50	0019 0007	Anello di Tenuta	Sealing Ring	25x52x7	4	
51	3609 0058	Vite	Screw	M8x22	1	4035S / 5530S
52	1009 0255	Flangia	Flange		1	4035S / 5530S
53	0019 0206	Anello di Tenuta	Sealing Ring	20x28x5	1	4035S / 5530S
54	0438 0106	Cuscinetto a Sfere	Balls Bearing	45x75x16	1	4035S / 5530S
55	3020 0036	Seeger	Seeger	Ø75	1	4035S / 5530S
56	0009 0915	Anello	Ring	22x30x1,5	1	7522S

## Kit Ricambi

## Spare Parts Kit

N°	Cod.	Descrizione	Description	Note	Qty	Model
100	5019 0673	Kit Guarnizioni Acqua	Water Seal Kit	Ø18	1	4040S / 4540S
	5019 0813	Kit Guarnizioni Acqua	Water Seal Kit	Ø20	1	4035S / 5530S / 5535S
	5019 0293	Kit Guarnizioni Acqua	Water Seal Kit	Ø22	1	7522S
101	5025 0114	Kit Valvola Aspir./Mandata	Complete Valve Kit	Low Flow	1	4035S / 4040S / 4540S
	5025 0115	Kit Valvola Aspir./Mandata	Complete Valve Kit	High Flow	1	5530S / 5535S / 7522S
102	2409 0146	Kit Pistone	Piston Kit	Ø18	1	4040S / 4540S
	2409 0145	Kit Pistone	Piston Kit	Ø20	1	4035S / 5530S / 5535S
	2409 0351	Kit Pistone	Piston Kit	Ø22	1	7522S
103	5019 0814	Kit Guarnizioni Olio	Oil Seal Kit		1	

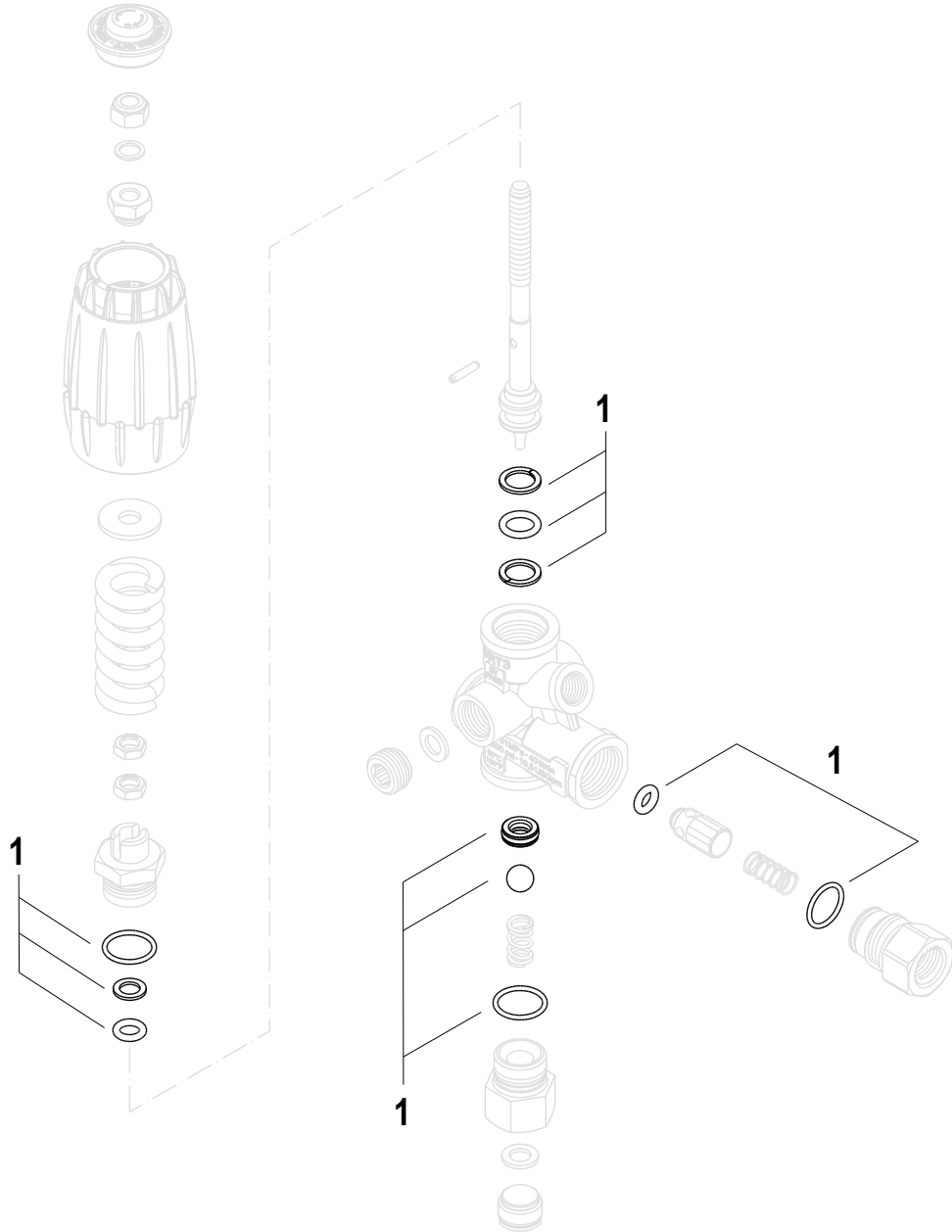
# Valvole di Regolazione / Unloader Valves

**1215 0454**

## Kit Ricambi

Spare Parts Kit

**1215 0454 VRT3 G3/8" F31 MPA ES+PP1 1/4 GF+MAN**



N°	Cod.	Descrizione	Description	Note	Qty	Model
1	5015 0072	Kit Riparazione Valvola	Valve Repairing Kit		1	

N°	Cod.	Descrizione	Description	Note	Qty	Model
----	------	-------------	-------------	------	-----	-------



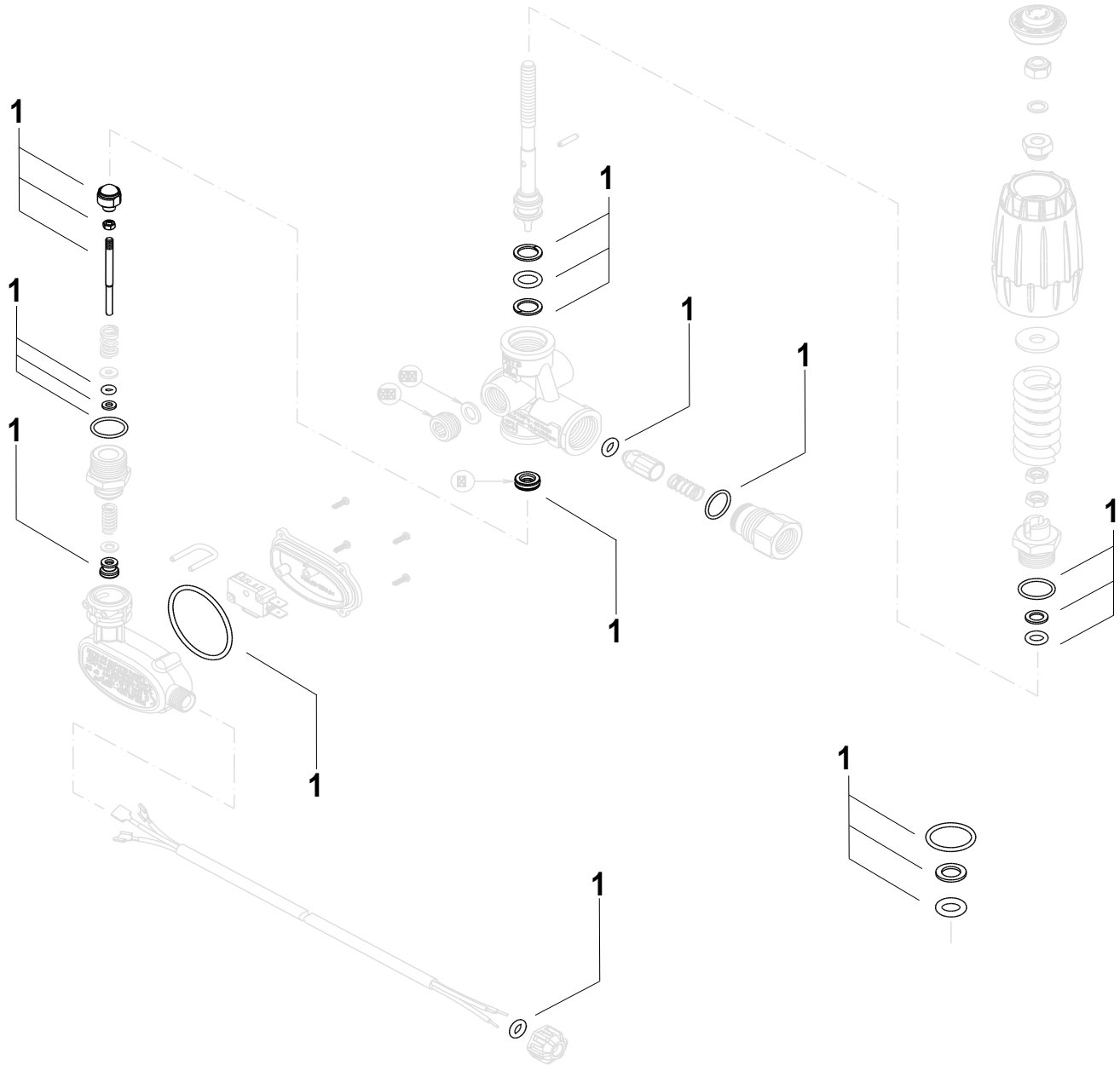
# Valvole di Regolazione / Unloader Valves

**1215 0665**

## Kit Ricambi

Spare Parts Kit

**1215 0665 VRT3 G3/8" F 31MPA +PREST**



N°	Cod.	Descrizione	Description	Note	Qty	Model
1	5015 0075	Kit Riparazione Valvola	Valve Repairing Kit		1	

N°	Cod.	Descrizione	Description	Note	Qty	Model
----	------	-------------	-------------	------	-----	-------