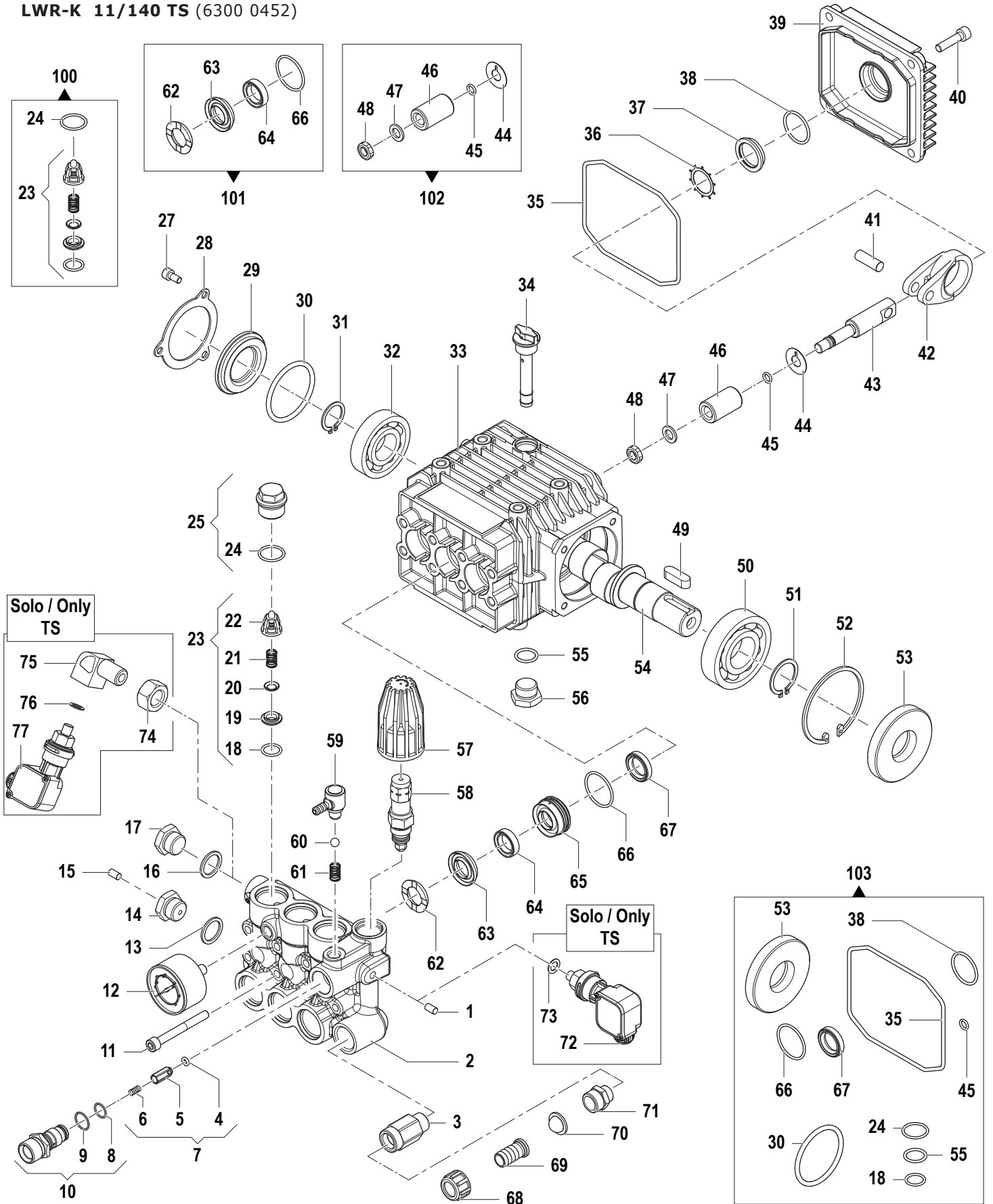


N°	Cod.	Descrizione	Description	Note	Qty	Model
1	6302 0950	Pompa	Pump	LWR-K 10/110	1	3017
	6302 0751	Pompa	Pump	LWR-K 13/170	1	3525
	6302 0851	Pompa	Pump	LWR-K 15/150	1	4422
	6302 0951	Pompa	Pump	LWR-K 10/110 TS	1	3017 TS
	6302 0452	Pompa	Pump	LWR-K 11/140 TS	1	3022 TS
2	1831 0178	Motore Elettrico	Electric Motor	TRF 400V 50Hz 3CV	1	3017
	1831 0180	Motore Elettrico	Electric Motor	TRF 400V 50Hz 5,5CV	1	3525 - 4422
	1831 0177	Motore Elettrico	Electric Motor	MNF 230V 50Hz 3CV	1	3017 TS
	1831 0179	Motore Elettrico	Electric Motor	TRF 400V 50Hz 4CV	1	3022 TS

- LWR-K 10/110 (6302 0950)
- LWR-K 13/170 (6302 0751)
- LWR-K 15/150 (6302 0851)
- LWR-K 13/110 TS (6300 0951)
- LWR-K 11/140 TS (6300 0452)



N°	Cod.	Descrizione	Description	Note	Qty	Model
1	3200 0017	Tappo	Plug	G1/8"x8	1	
2	3218 0313	Testata Pompa	Manifold		1	
3	2417 0024	Nipplo	Nipple	M/F G1/2"	1	
4	1210 0460	Guarnizione OR	O-Ring	Ø2,4x4,3	1	
5	2409 0122	Pistone NON Ritorno	Check Valve		1	
6	1802 0197	Molla	Spring		1	
7	2409 0123	Ki Pistone NON Ritorno	Check Valve Kit		1	
8	1210 0402	Guarnizione OR	O-Ring		1	
9	1210 0398	Guarnizione OR	O-Ring		1	
10	3410 0289	Kit Elettore	Injector Body Kit	Ø1,8 M22x1,5	1	
11	3609 0108	Vite	Screw	M6x55	8	
12	1816 0100	Manometro	Gauge	Ø40 0-160 G1/8"	1	3017 - 3017 TS
	1816 0104	Manometro	Gauge	Ø40 0-300 G1/8"	1	3525 - 4022 3022 TS
13	2811 0086	Rondella	Washer	Ø21,2x27x1,5	1	
14	2825 0048	Tappo	Cap	G1/2" M10x1	1	
15	3200 0072	Tappo	Plug	M10x1 L=8	1	
16	2811 0084	Rondella	Washer	Ø16,7x22x1,5	1	
17	3200 0007	Tappo	Cap	G3/8"	1	
18	1210 0046	Guarnizione OR	O-Ring	Ø2,62x17,13	6	
19	3009 0087	Sede Valv. Aspir./Mand.	Suct./Del. Valve Seat		6	
20	3604 0017	Valvola Aspir./Mand.	Suct./Del. Valve		6	
21	1802 0177	Molla Valv. Asp./Mand.	Suct./Del. Valve Spring		6	
22	1205 0025	Gabbia Valv. Asp./Mand.	Suct./Del. Valve Cage		6	
23	1220 0030	Gruppo Valv. Asp./Mand.	Suct./Del. Valve Ass.y kit		6	
24	1210 0048	Guarnizione OR	O-Ring	Ø2,62x20,24	6	
25	3202 0312	Tappo + O-ring	Cap + O-ring		6	
27	3609 0088	Vite	Screw	M5x10	3	
28	1004 0012	Flangia	Flange		1	
29	0402 0172	Coperchio	Cover		1	
30	1210 0386	Guarnizione OR	O-Ring	Ø3,53x44,04	1	
31	3019 0011	Seeger Esterno	Outer Seeger	Ø20	1	
32	0438 0066	Cuscinetto a Sfere	Ball Bearing	Ø25x52x15	1	3017 - 3017 TS
	0438 0069	Cuscinetto a Sfere	Ball Bearing	Ø25x52x15	1	3525 - 4022 3022 TS
33	0403 0128	Carter Pompa	Pump Crankcase		1	
34	3200 0051	Tappo Olio	Oil Dipstick		1	
35	1210 0621	Guarnizione OR	O-Ring	Ø3x94	1	
36	3019 0033	Seeger Esterno	Outer Seeger	Ø28	1	
37	3201 0026	Spia Livello Olio	Oil Indicator		1	
38	1210 0333	Guarnizione OR	O-Ring	Ø1,78x23,52	1	
39	0402 0142	Coperchio Carter	Crankcase Cover		1	
40	3609 0041	Vite	Screw	M6x25	4	
41	3011 0014	Spinotto	Gudgeon Pin	Ø8x25	3	
42	0205 0048	Biella	Con. Rod		3	3017 - 3017 TS
	0205 0050	Biella	Con. Rod		3	3525 - 4022 3022 TS
43	2409 0044	Pistone Guida	Piston Guides		3	
44	2812 0038	Rondella	Washer		3	
45	1210 0055	Guarnizione OR	O-Ring	Ø1,78x6,07	3	
46	0202 0020	Bussola Ceramica	Ceramic Bushing	Ø15	3	
47	2811 0080	Rondella	Washer	Ø8,2x14x1,5	3	
48	0600 0048	Dado Speciale	Special Bolt		3	
49	1602 0045	Linguetta	Key	8x7x25	1	
50	0438 0075	Cuscinetto a Sfere	Ball Bearing	Ø25x62x17	1	3017 - 3017 TS
	0438 0071	Cuscinetto a Sfere	Ball Bearing	Ø25x62x17	1	3525 - 4022 3022 TS
51	3019 0006	Seeger Esterno	Outer Seeger	Ø25	1	
52	3020 0012	Seeger Interno	Inner Seeger	Ø62	1	
53	0019 0094	Anello Tenuta	Oil Seal	Ø25x62x10/7	1	
54	0001 0333	Albero Passante	Throughshaft	Ø24	1	3017
	0001 0332	Albero Passante	Throughshaft	Ø24	1	3017 TS
	0001 0288	Albero Passante	Throughshaft	Ø24	1	3525 - 3022 TS
	0001 0401	Albero Passante	Throughshaft	Ø24	1	4022
55	1210 0441	Guarnizione OR	O-Ring	Ø2x14	1	
56	3200 0007	Tappo	Cap	G3/8"	1	
57	1817 0054	Manopola	Knob		1	
58	1215 0584	Kit Valv. Regolazione + Sede	Reg. Valve Kit + Seat		1	3017 - 3017 TS
	1215 0585	Kit Valv. Regolazione + Sede	Reg. Valve Kit + Seat		1	3525 - 4022 3022 TS
59	2803 0357	Kit Raccordo Detergente	Detergent Coupling Kit		1	
60	3003 0026	Sfera	Ball		1	
61	1802 0180	Molla	Spring		1	

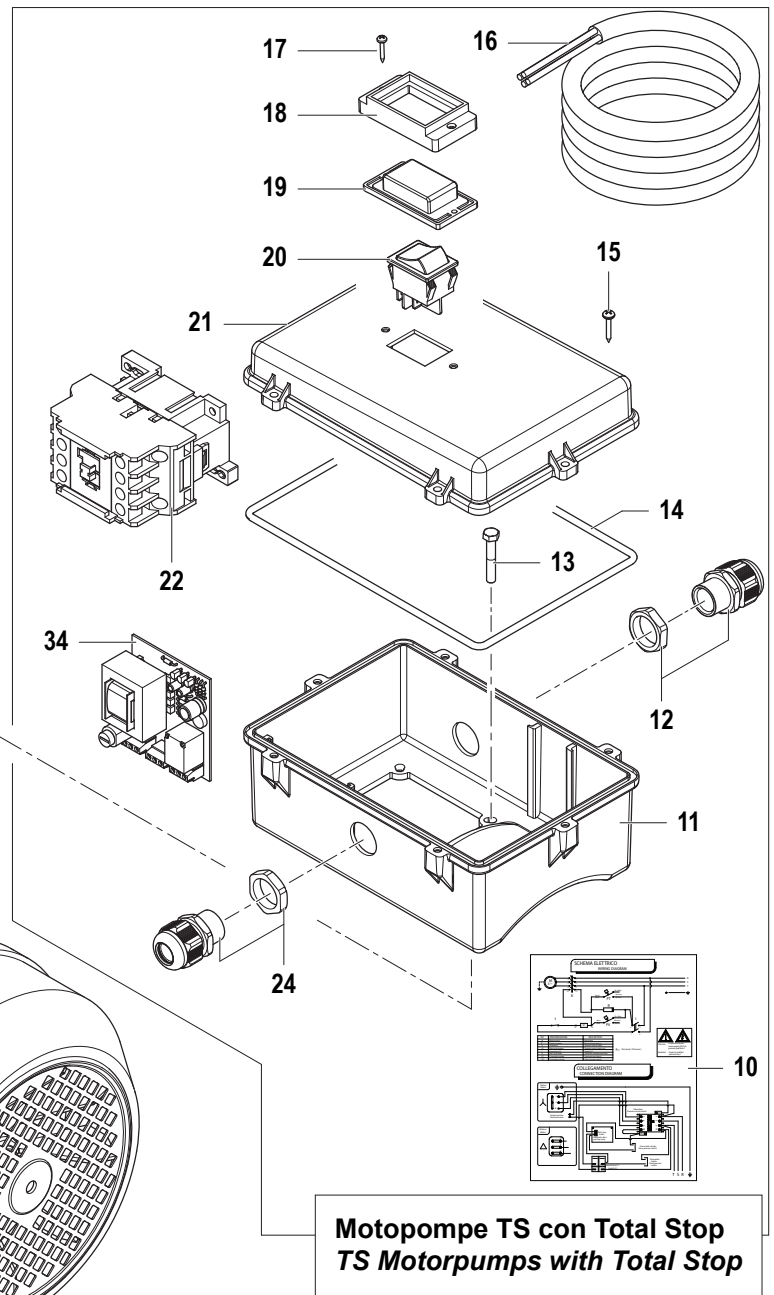
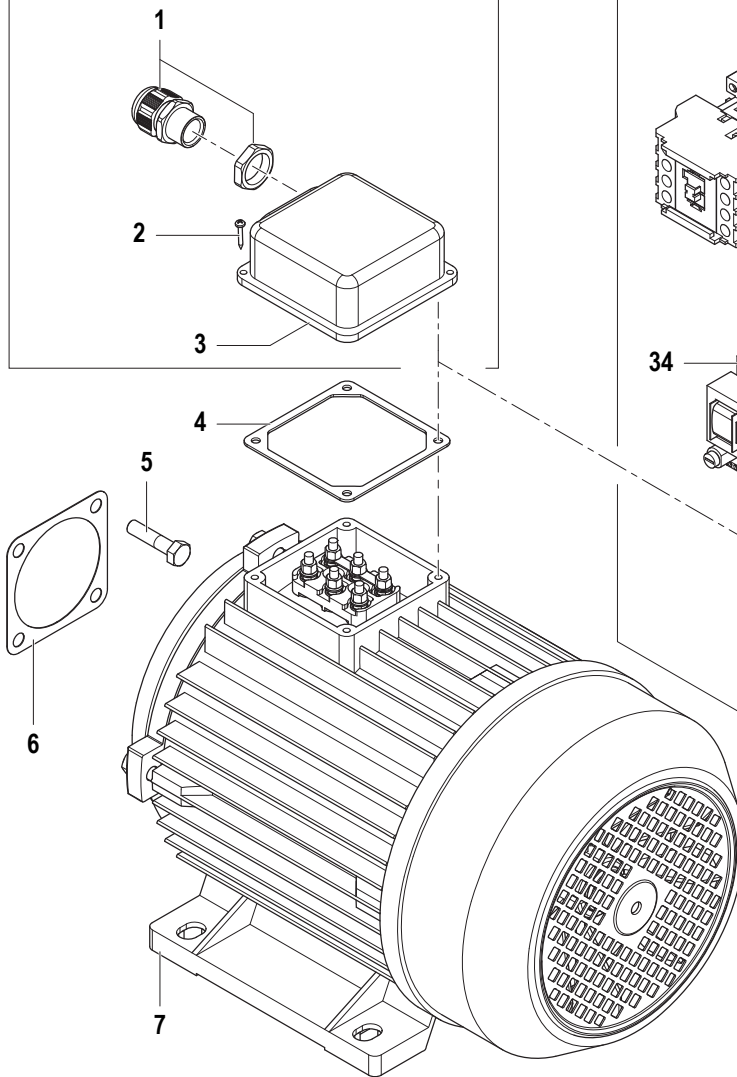
N°	Cod.	Descrizione	Description	Note	Qty	Model
62	0009 0196	Anello Pressione	Packing Head Ring	Ø15	3	
63	1241 0065	Guarnizione Tenuta	Packing	Ø15-28	3	
64	1241 0030	Guarnizione Tenuta	Packing	Ø15x22x5,5	3	
65	0009 0198	Anello Porta Guarniz.	Packing Retainer	Ø15	3	
66	1210 0223	Guarnizione OR	O-Ring	Ø1,78x26,7	3	
67	0019 0095	Anello Tenuta	Oil Seal	Ø15x24x5	3	
68	1223 0052	Galletto	Wing Nut	G3/4"	1	
69	2800 0098	Raccordo p.g. Aspir.	Straight Hose Tail	Ø19 - G3/4F	1	
70	1002 0158	Filtro Acqua	Water Filter		1	
71	2000 0056	Nipplo	Nipple	M/M G3/4"-G1/2"	1	
72	1209 0083	Rondella	Washer	G1/8"	1	
73	2421 0037	Pressostato	Pressure Switch	G1/8" 25bar	1	
74	0600 0051	Dado Speciale	Special Bolt	G3/8"	1	
75	1211 0032	Gomito	Elbow Coupling	F/M G1/8"- G3/8"	1	Solo / Only TS
76	1209 0083	Rondella	Washer	G1/8"	1	
77	2421 0037	Pressostato	Pressure Switch	G1/8" 25bar	1	

Kit Ricambi

Spare Parts Kit

N°	Cod.	Descrizione	Description	Note	Qty	Model
100	5025 0011	Kit Valvole	Valve Kit		1	
101	5019 0068	Kit Guarnizioni Acqua	Water Seal Kit	Ø15	1	
102	2409 0071	Kit Pistone	Piston Kit	Ø15	1	
103	5019 0040	Kit Guarnizioni Olio	Oil Seal Kit		1	

Motopompe senza Total Stop Motorpumps without Total Stop



Motopompe TS con Total Stop TS Motorpumps with Total Stop

N°	Cod.	Descrizione	Description	Note	Q.ty	Model
1	2434 0043	Pressacavo	Cable Holder	PG16	1	
2	3625 0046	Vite	Screw	M5x12	4	
3	0402 0249	Coperchio Scatola Elett.	Electrical Box Cover		1	
4	1201 0127	Guarzone	Gasket			
5	3607 0097	Vite	Screw	M6x16	4	3017 - 3017 TS
	3607 0098	Vite	Screw	M6x20	4	3525 - 4022 3022 TS
6	1201 0134	Guarzone Motore	Motor Gasket		1	
7	1831 0178	Motore Elettico	Electric Motor	TRF 400V 50Hz 3CV	1	3017
	1831 0180	Motore Elettico	Electric Motor	TRF 400V 50Hz 5,5CV	1	3525 - 4022
	1831 0177	Motore Elettico	Electric Motor	MNF 230V 50Hz 3CV	1	3017 TS
	1831 0179	Motore Elettico	Electric Motor	TRF 400V 50Hz 4CV	1	3022 TS
10	1610 0422	Schema Elettrico	Electrical Diagram	MNF	1	3017 TS
	1610 0423	Schema Elettrico	Electrical Diagram	TRF	1	3022 TS
11	3001 0124	Scatola Elettrica	Electrical Box		1	

N°	Cod.	Descrizione	Description	Note	Q.ty	Model
12	2434 0034	Pressacavo	Cable Holder	PG13,5	1	
13	3625 0046	Vite	Screw	5x12	4	
14	1210 0396	Guarzone in Gomma	Rubber Seal	Ø2,62x190,17	1	
15	3625 0035	Vite	Screw	M4x16	6	
16	0456 0190	Cavo Elettrico	Electrical Cable	3Gx2,5mm ²	1	3017 TS
	0456 0072	Cavo Elettrico	Electrical Cable	4Gx1,5mm ²	1	3022 TS
17	3625 0003	Vite	Screw	2,9x16	2	
18	0460 0030	Coperchio Interruttore	Switch Cover		1	
19	2416 0095	Protezione Interruttore	Switch Protection		1	
20	1410 0020	Interruttore	Switch		1	
21	0402 0183	Coperchio Scatola Elettrica	Electrical Box Cover		1	
	3225 0092	Teleruttore	Contractor	230V 50/60Hz 18A	1	3017 TS
22	3225 0074	Teleruttore	Contractor	400V 50/60Hz 12A	1	3022 TS
	3043 0010	Scheda Elettrica	PC Board	Total Stop	1	
24	2434 0034	Pressacavo	Cable Holder	PG13,5	1	