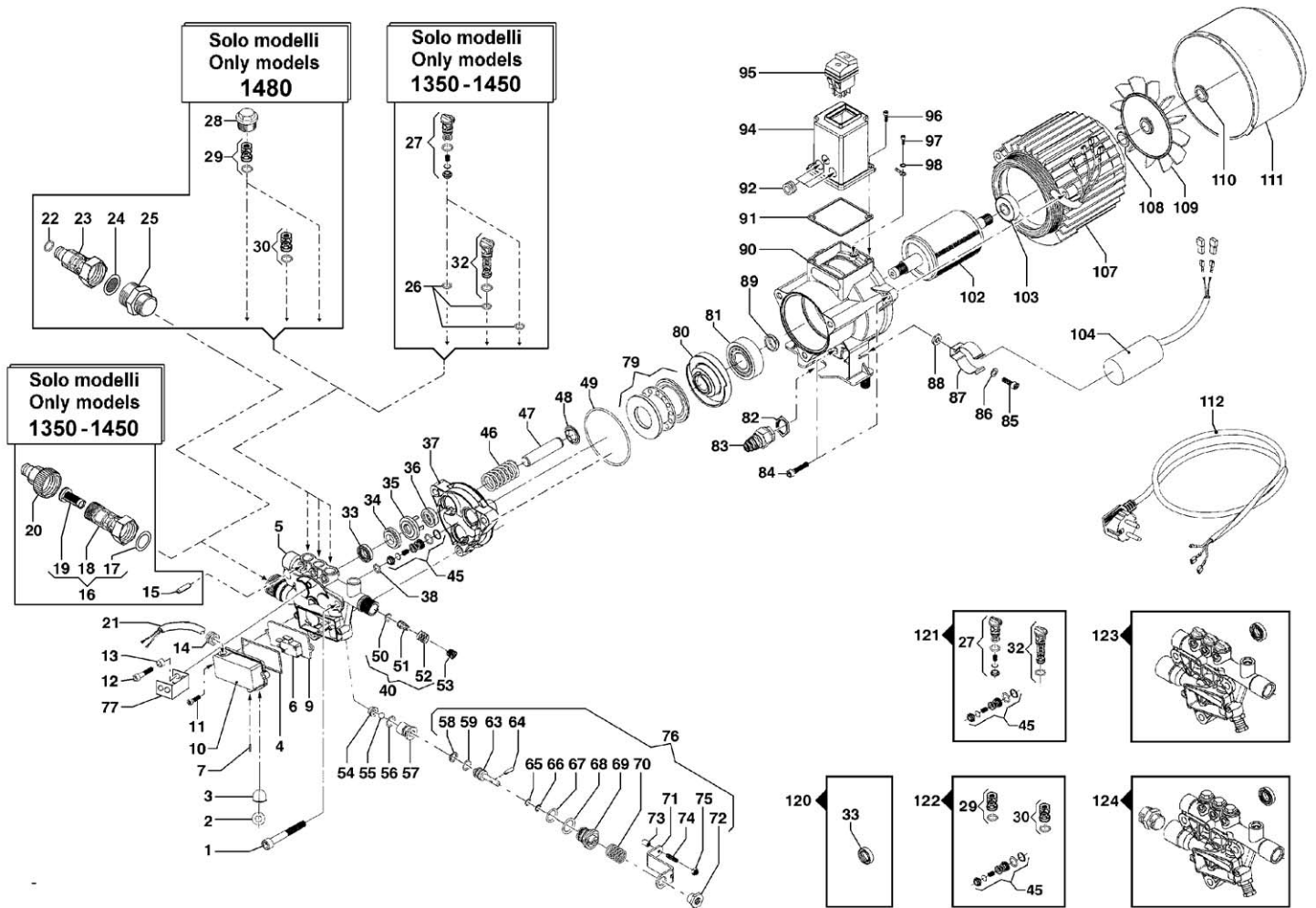


N°	Cod.	Descrizione	Description	Note	Q.ty	Model
1	0477 0192	Carenatura	Cover	Grigia / Grey	1	
	0477 0171	Carenatura	Cover	Azzurro / Cyan	1	
	0477 0172	Carenatura	Cover	Rosso / Red	1	
	0477 0173	Carenatura	Cover	Giallo / Yellow	1	
	0477 0183	Carenatura	Cover	Nero / Black	1	
2	1202 0059	Viti Carenatura	Cover Screw		5	
3	2811 0016	Rondella	Washer	Ø8,4x17x1,6	1	
4	7304 0320	Motopompa	Motorpump		1	1450
	7304 0321	Motopompa	Motorpump		1	1350
	7304 0326	Motopompa	Motorpump		1	1480
	7304 0298	Motopompa	Motorpump		1	1450 UK
	7304 0312	Motopompa	Motorpump		1	1350 UK
	7304 0304	Motopompa	Motorpump		1	1450 Austr/NZ
	7304 0305	Motopompa	Motorpump		1	1350 Austr/NZ
6	7002 0273	Kit Avvolgitubo Completo	Complete Hose Reel Kit		1	Extra
7	3607 0214	Vite	Screw	M8x12	1	
9	3206 0268	Telaio Superiore	Upper Frame		1	
10	0017 0012	Assale Ruota	Wheel Axle	Ø12 l=310	1	
11	2810 0040	Ruota	Wheel	Ø175	2	
12	0009 0273	Anello	Ring	Ø12	2	
13	0402 0255	Copriruota - Ø175	Wheel Cover - Ø175	Grigio / Grey	2	
	0402 0295	Copriruota - Ø175	Wheel Cover - Ø175	Grigio Scuro/ Dark Grey	2	
	0402 0268	Copriruota - Ø175	Wheel Cover - Ø175	Azzurro / Cyan	2	
	0402 0278	Copriruota - Ø175	Wheel Cover - Ø175	Nero / Black	2	

N°	Cod.	Descrizione	Description	Note	Q.ty	Model
14	2811 0015	Rondella	Washer	Ø13x24x2,5	2	fino a / up to S. Number 34847368
	2811 0002	Rondella	Washer	Ø10,5x20x2	2	da / from S. Number 34847368
15	0604 0001	Dado	Nut	M12	2	fino a / up to S. Number 34847368
	0604 0079	Dado	Nut	M10	2	da / from S. Number 34847368
16	3625 0057	Vite	Screw	Ø5x26	3	
17	3625 0058	Vite	Screw	Ø5x33	4	
18	3625 0058	Vite	Screw	Ø5x32	6	
19	3206 0267	Telaio Inferiore	Lower Frame		1	
24	3002 0573	Supporto Accessori	Accessories Support		1	Extra
25	0199 0239	Kit Ruota	Wheel Kit	Grigio / Grey	2	
	0199 0237	Kit Ruota	Wheel Kit	Grigio Scuro/ Dark Grey	2	
	0199 0236	Kit Ruota	Wheel Kit	Azzurro / Cyan	2	
	0199 0164	Kit Ruota	Wheel Kit	Nero / Black	2	
	27	0402 0265	Tappo in Plastica	Plastic Cap		2



N°	Cod.	Descrizione	Description	Note	Q.ty	Model
1	3609 0065	Vite	Screw	M8x65	3	
2	0009 0229	Anello	Ring		1	
3	2416 0112	Protezione	Protection		2	
4	1210 0550	Guarnizione OR	O-Ring	Ø1,5x5,7	1	
5	3218 0355	Testata Pompa	Pump Manifold	Alluminio / Aluminum	1	1350 - 1450
	3218 0369	Testata Pompa	Pump Manifold	Ottone / Brass	1	1480
6	1825 0011	Interruttore Total-Stop	Total-Stop Switch		1	
7	3005 0023	Spina	Pin	3,5x29,8	1	
9	0402 0290	Scatola TS	TS El. Box		1	
10	0402 0276	Coperchia TS	TS Cover		1	
11	3609 0198	Vite	Screw	M5x20	2	
12	3625 0071	Vite	Screw	M6x10	1	1350 - 1450
	3607 0106	Vite	Screw	M6x10	1	1480
13	0601 0309	Distanziale	Shim	Ø12xØ10x7	1	
14	2434 0048	Pressacavo	Cable Holder		1	
15	3021 0032	Spina Elastica	Elastic Pin	Ø6x22	3	1350 - 1450
16	2803 0513	Kit Raccordo	Coupling Kit		1	1350 - 1450
17	1209 0111	Guarnizione	Gasket	Ø14,5x24,5x3,6	1	1350 - 1450
18	2803 0487	Raccordo Ingresso	Inlet Coupling		1	1350 - 1450
19	1002 0132	Filtro Aspirazione	Suction Filter		1	1350 - 1450
20	2803 0325	Raccordo Aspirazione	Suction Coupling		1	1350 - 1450
21	0456 0322	Cavo Total Stop	Total Stop Cable		1	
22	1210 0057	Guarnizione OR	O-Ring	2,62x10,78	1	1480
23	2803 0524	Raccordo Aspirazione	Suction Coupling		1	1480
24	1002 0158	Filtro Aspirazione	Suction Filter		1	1480
25	2000 0056	Nipplo	Nipple	3/4" M - 1/2" M	1	1480
26	1210 0465	Guarnizione OR	O-Ring	1,78x8,73	3	1350 - 1450
27	1220 0057	Gruppo Valv. Mand.	Del. Valve Ass.y kit		2	1350 - 1450
28	3202 0279	Tappo Valvola	Valve Cap		3	1480
29	1220 0054	Gruppo Valv. Mand.	Del. Valve Ass.y kit		2	1480

N°	Cod.	Descrizione	Description	Note	Q.ty	Model
30	1220 0055	Gruppo Valv. Mand.	Del. Valve Ass.y kit		1	1480
32	1220 0056	Gruppo Valv. Mand.	Del. Valve Ass.y kit		1	1350 - 1450
33	1241 0068	Guarnizione Tenuta	Packing	Ø14x22x5,5	3	UK Versions
	1241 0033	Guarnizione Tenuta	Packing	Ø14x22x6	3	Altri modelli / Other models
34	0009 0300	Anello Portaguarniz.	Packing Retainer		3	1480 - UK Versions
	0009 0270	Anello Portaguarniz.	Packing Retainer		3	1350 - 1450
35	0601 0308	Distanziale Paraolio	Oil Seal Spacer		3	
36	0019 0111	Anello Tenuta Olio	Oil Seal	14x22,2x5/7	3	
37	2432 0018	Carter Pompa	Pump Crankcase		1	
38	1210 0465	Guarnizione OR	O-Ring	1,78x8,73	3	
40	5027 0025	Kit Valvola Non Ritorno	Check valve kit		1	
45	1220 0054	Gruppo Valv. Aspir.	Suct. Valve Ass.y kit		3	
46	1802 0213	Molla	Spring		3	
47	2409 0125	Pistone	Piston	Ø14	3	
48	0009 0267	Anello porta Molla	Piston Ring		3	
49	1210 0391	Guarnizione OR	O-Ring	2,62x75,87	1	
50	1210 0220	Guarnizione OR	O-Ring	2x4	1	
51	3600 0087	Valvola Non Ritorno	Check Valve		1	
52	1802 0177	Molla	Spring		1	
53	3202 0280	Tappo	Plug		1	
54	3009 0141	Sede Easy-Start	Easy-Start Seat		1	
55	3003 0035	Sfera Easy-Start	Easy-Start Ball		1	
56	1210 0152	Guarnizione OR	O-Ring	1,78x9,25	1	
57	3009 0148	Sede	Seat		1	
58	0009 0112	Anello	Ring	Ø1,78x8,7	1	
59	1210 0041	Guarnizione OR	O-Ring	1,78x8,73	1	

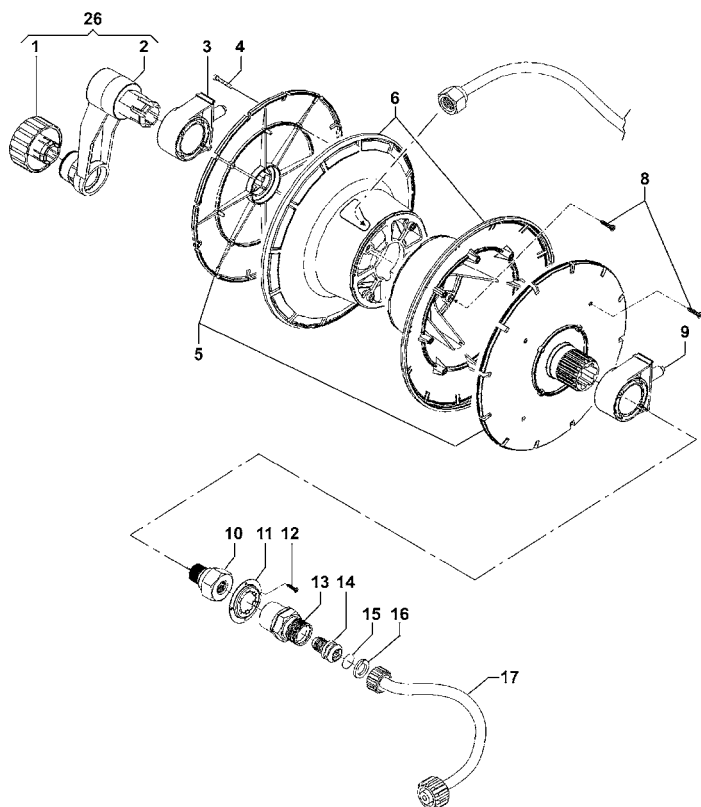


N°	Cod.	Descrizione	Description	Note	Q.ty	Model
63	0015 0194	Kit Easy Start	Easy Start Kit		1	
64	3021 0035	Spina Elastica	Elastic Pin	Ø2x8	1	
65	1210 0055	Guarnizione OR	O-Ring	1,78x6,07	1	
66	0009 0110	Anello	Ring	Ø1,78x6,07	1	
67	1210 0049	Guarnizione OR	O-Ring	1,78x12,42	1	
68	1210 0390	Guarnizione OR	O-Ring	2x17	1	
69	3605 0089	Vite Speciale	Special Screw		1	
70	1802 0249	Molla Valvola Regolaz.	Unloader Valve Spring		1	
71	1600 0090	Kit Leva Total-Stop	Total-Stop Lever Kit		1	
72	3202 0241	Vite Spec. Total-Stop	Total-Stop Special Screw		1	
73	0432 0044	Cappuccio Total-Stop	Total-Stop Cap		1	
74	3622 0047	Vite Total-Stop	Total-Stop Adjust. Nut	M4x20	1	
75	0604 0087	Dado	Nut	M5	1	
76	1215 0339	Kit Valvola Regolaz.	Unloader Valve Kit		1	
77	2400 0101	Piede Sostegno Motop.	Motorp. Mounting Bracket		1	
79	0436 0028	Cuscinetto	Bearing		1	
80	0001 0505	Albero Eccentrico	Eccentric Shaft	7°	1	1450 - 1480
	0001 0503	Albero Eccentrico	Eccentric Shaft	6° 30'	1	1350
81	0438 0091	Cuscinetto a Sfere	Ball Bearing	17x47x14	1	
82	1227 0028	Ghiera	Ring Nut		1	
83	2434 0027	Pressacavo Cavo Elettr.	Cable Holder		1	
84	3609 0114	Vite	Screw	M6x30	3	
85	3609 0193	Vite	Screw	M6x10	1	
86	2811 0030	Rondella	Washer	Ø6,4x12,5x1,6	1	
87	1802 0224	Fiessaggio Condensatore	Condenser Holder		1	
88	0604 0095	Dado	Nut	M8	1	
89	0019 0118	Anello Tenuta	Seal	Ø17x30x7	1	
90	1009 0210	Kit Flangia Motore	Motor Flange Kit		1	
91	1201 0151	Guarnizione	Gasket		1	
92	2434 0048	Pressacavo	Holder		3	
94	3001 0159	Coperchio Scat. Elettr.	Electrical Box Cover		1	
95	1410 0101	Kit Interruttore	Switch Kit		1	
96	3625 0046	Vite	Screw		2	
97	3625 0072	Vite	Screw	M4x8	1	
98	2807 0013	Rondella Speciale	Special Washer	4,3x8x1,5	1	
102	0001 0502	Albero Rotore	Rotor Shaft		1	
103	0438 0090	Cuscinetto	Ball Bearing	15x35x11	1	
104	0434 0047	Condensatore	condenser	35 mf	1	
107	3041 0198	Kit Statore	Stator Kit		1	
108	0019 0119	Anello	Ring		1	
109	3632 0074	Kit Ventola Motore	Motor Fan Kit		1	
110	0009 0296	Anello Ventola Motore	Motor Fan Ring		1	
111	0466 0029	Copriventola Motore	Motor Fan Cover		1	
112	0456 0318	Cavo Elettrico	Electrical Cable		1	STD. Version
	0456 0237	Cavo Elettrico	Electrical Cable		1	UK Versions
	0456 0192	Cavo Elettrico	Electrical Cable		1	Australian / N.Z. Version

Kit Ricambi

Spare Parts Kit

120	5026 0286	Kit Guarnizioni Acqua	Water Seal Kit		1	UK Versions
	5026 0265	Kit Guarnizioni Acqua	Water Seal Kit		1	Altri modelli / Other models
121	5026 0263	Kit Valvola Asp./Mand.	Suction/Delivery Kit		1	1350 - 1450
122	5026 0257	Kit Valvola Asp./Mand.	Suction/Delivery Kit		1	1480
123	3300 0085	Kit Testata Completo	Complete Manifold Kit	Alluminio / Aluminum	1	1350 - 1450
124	3300 0093	Kit Testata Completo	Complete Manifold Kit	Ottone / Brass	1	1480

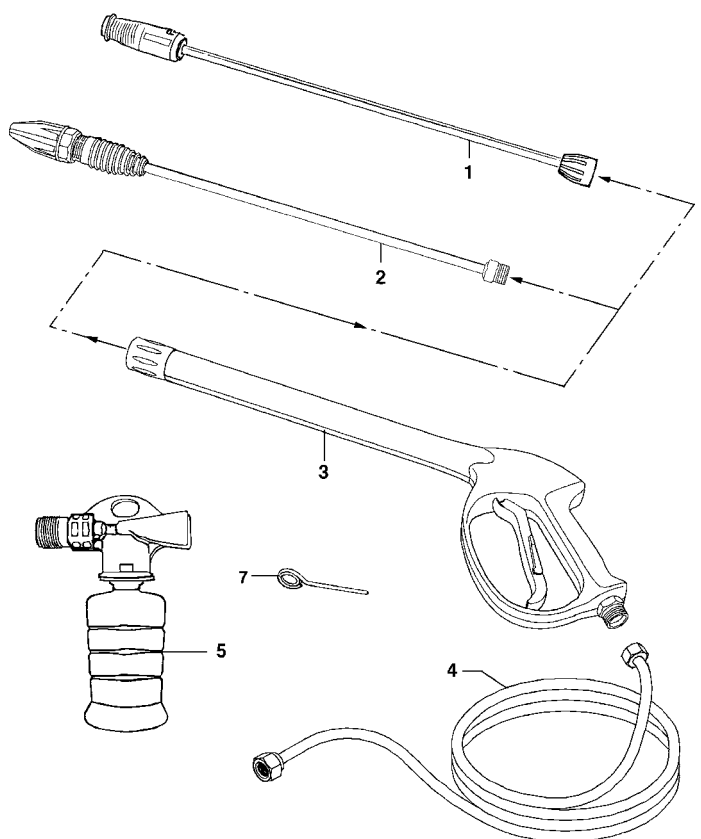


Avvolgitubo (completo di 10 mt. tubo mandata)



Complete Hose Reel (complete with 10 mt delivery hose)

N°	Cod.	Descrizione	Description	Note	Q.ty	Model
1	2431 0007	Pomello	Knob		1	
2	1804 0005	Manovella	Handle		1	
3	3002 0568	Supporto Avvolgitubo	Hose Reel Support		1	
4	3625 0061	Vite	Screw	Ø4x17	4	
5	0602 0055	Disco Avvolgitubo	Hose Reel Disc		2	
6	0602 0054	Corpo Avvolgitubo	Hose Reel Body		2	
8	3625 0061	Vite	Screw	Ø4x17	8	
9	3002 0568	Supporto Avvolgitubo	Hose Reel Support		1	
10	2000 0110	Nipplo	Nipple		1	
11	1802 0225	Molla	Spring		1	
12	3625 0059	Vite	Screw	Ø3x12	4	
13	2000 0109	Raccordo Speciale	Special Coupling	M22x1,5	1	
14	3605 0106	Vite Speciale	Special Screw	M10x11	1	
15	1210 0170	Guarnizione OR	O-Ring	1,78x10,82	1	
16	0009 0279	Anello	Ring		1	
17	3208 0994	Tubo A.P. Collegam.	Connection H.P. Hose		1	
18	0199 0165	Kit Manovella	Handle Kit		1	



Dotazione Standard



Standard Equipment

N°	Cod.	Descrizione	Description	Note	Q.ty	Model
1	3301 0803	Lancia	Bent	Ø0,9 (Blister COMET)	1	1450 - 1480
	3301 0802	Lancia	Bent	Ø0,85 (Blister COMET)	1	1350
2	3301 0804	Lancia Ugello Rotante	Turbo Lance	(Blister COMET)	1	Extra
3	2410 0097	Pistola (blister COMET)	Spray Gun (blister COMET)	(Blister COMET)	1	
4	3301 0806	Tubo A.P.	H.P. Hose	1/4" - 10 mt (Blister COMET)	1	Extra
	3301 0805	Tubo A.P.	H.P. Hose	1/4" - 7 mt (Blister COMET)	1	Classic
5	3301 0795	Lancia Aspir. Deterg.	Foam Lance Kit	(Blister COMET)	1	
7	0455 0013	Spillo Pulizia Ugello	Nozzle Cleaning Pin		1	