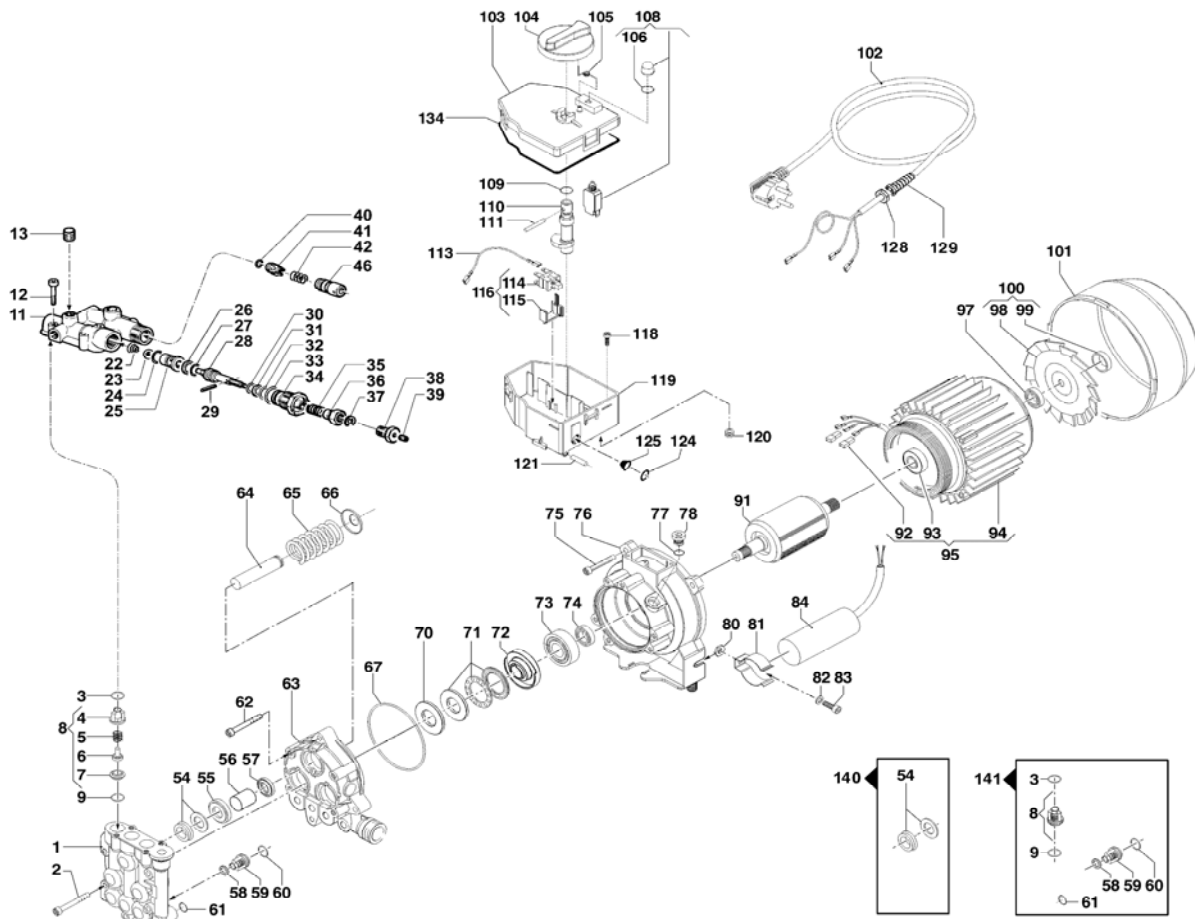


MTP KSR version MISTING - 1400 Rpm
Motore / Motor MEC 80

cod . 7301 0508 - MTP AX 1/70
cod . 7301 0509 - MTP AX 3/70



| N° | Cod. | Descrizione | Description | Note | Q.ty | Model |
|----|-----------|---------------------------|----------------------------|--------------|------|-------|
| 1 | 3218 0114 | Testata Pompa Ottone | Brass Pump Manifold | | 1 | |
| 2 | 3609 0150 | Vite | Screw | M6x35 | 5 | |
| 3 | 1210 0392 | Guarnizione OR | O-Ring | 2x17 | 3 | |
| 4 | 1205 0031 | Gabbia Valv. Asp./Mand. | Suct./Del. Valve Cage | | 3 | |
| 5 | 1802 0175 | Molla | Spring | | 3 | |
| 6 | 3604 0026 | Valvola Aspir./Mand. | Suct./Del. Valve | | 3 | |
| 7 | 3009 0121 | Sede Valv. Aspir./Mand. | Suct./Del. Valve Seat | | 3 | |
| 8 | 1220 0039 | Gruppo Valv. Asp./Mand. | Suct./Del. Valve Ass.y kit | | 3 | |
| 9 | 1210 0415 | Guarnizione OR | O-Ring | 1,78x12,42 | 3 | |
| 11 | 0424 0456 | Corpo Valvola | Unloader Body | | 1 | |
| 12 | 3609 0148 | Vite | Screw | M5x35 | 4 | |
| 13 | 3202 0018 | Tappo | Plug | 1/8 | 1 | |
| 22 | 1802 0189 | Molla | Spring | | 1 | |
| 23 | 3003 0015 | Sfera | Ball | Ø7,938-5/16" | 1 | |
| 24 | 1210 0152 | Guarnizione OR | O-Ring | 1,78x9,25 | 1 | |
| 25 | 3009 0119 | Sede Valvola Regol. | Unloader Valve Seat | | 1 | |
| 26 | 0009 0112 | Anello | Ring | | 1 | |
| 27 | 1210 0041 | Guarnizione OR | O-Ring | 1,78x8,73 | 1 | |
| 28 | 0015 0170 | Asta | Rod | | 1 | |
| 29 | 3021 0035 | Spina Elastica | Elastic Pin | Ø2x8 | 1 | |
| 30 | 1210 0055 | Guarnizione OR | O-Ring | 1,78x6,07 | 1 | |
| 31 | 0009 0110 | Anello | Ring | 1,78x6,08 | 1 | |
| 32 | 1210 0049 | Guarnizione OR | O-Ring | 1,78x12,42 | 1 | |
| 33 | 1210 0390 | Guarnizione OR | O-Ring | 2x17 | 1 | |
| 34 | 3605 0089 | Vite Speciale | Special Screw | | 1 | |
| 35 | 1802 0193 | Molla | Spring | | 1 | |
| 36 | 3202 0228 | Tappo | Plug | | 1 | |
| 37 | 0009 0203 | Anello | Ring | Ø3,2 | 1 | |
| 38 | 3622 0015 | Vite senza Testa Es. Inc. | Stop Adjustable Nut | M4x10 | 1 | |
| 39 | 3605 0091 | Vite Speciale | Special Screw | | 1 | |
| 40 | 1210 0220 | Guarnizione OR | O-Ring | 2x4 | 1 | |
| 41 | 3600 0087 | Valvola Non Ritorno | Check Valve | | 1 | |

| | | | | | | |
|-----|-----------|----------------------------|----------------------------|---------------|---|------------------|
| 42 | 1802 0284 | Molla | Spring | | 1 | |
| 46 | 3202 0280 | Tappo | Cap | | 1 | |
| 54 | 1241 0041 | Guarnizione Tenuta | Packing | Ø14xØ22x5 | 3 | |
| 55 | 0009 0201 | Anello Portaguarniz. | Packing Retainer | | 3 | |
| 56 | 0601 0310 | Distanziale | Shim | | 3 | |
| 57 | 0019 0058 | Anello Tenuta Olio | Oil Seal | 14x22,2x5 | 3 | |
| 58 | 0601 0261 | Distanziale | Shim | Ø11 - Ø16x0,7 | 3 | |
| 59 | 1220 0039 | Gruppo Valv. Asp./Mand. | Suct./Del. Valve Ass.y kit | | 3 | |
| 60 | 1210 0432 | Guarnizione OR | O-Ring | 2x12 NBR 90 | 3 | |
| 61 | 1210 0433 | Guarnizione OR | O-Ring | 2x 8 | 1 | |
| 62 | 3609 0100 | Vite | Screw | M6x35 | 3 | |
| 63 | 2432 0014 | Carter Pompa | Pump Crankcase | | 1 | |
| 64 | 2409 0132 | Pistone | Piston | Ø14 | 3 | |
| 65 | 1802 0276 | Molla Pistone | Piston Spring | | 3 | |
| 66 | 0009 0267 | Anello Pistone | Piston Ring | | 3 | |
| 67 | 1210 0431 | Guarnizione OR | O-Ring | 2,62x75,87 | 1 | |
| 70 | 2816 0089 | Ralla Cuscinetto | Bearing Washer | | 1 | solo / only 1/70 |
| 71 | 0436 0029 | Cuscinetto | Bearing | | 1 | 1/70 |
| | 0436 0028 | Cuscinetto | Bearing | | 1 | 3/70 |
| 72 | 0001 0621 | Albero Eccentrico | Eccentric Shaft | | 1 | 1/70 |
| | 0001 0476 | Albero Eccentrico | Eccentric Shaft | | 1 | 3/70 |
| 73 | 0438 0069 | Cuscinetto a Sfere | Ball Bearing | 20x52x15 | 1 | |
| 74 | 0019 0113 | Anello Tenuta Olio | Oil Seal | 20x32x7 | 1 | |
| 75 | 3609 0114 | Vite | Screw | M6x30 | 4 | |
| 76 | 1009 0212 | Flangia Motore | Motor Flange | | 1 | |
| 77 | 1210 0557 | Guarnizione OR | O-Ring | 3x9 | 1 | |
| 78 | 3202 0220 | Tappo Olio | Oil Plug | | 1 | |
| 80 | 0604 0095 | Dado | Nut | M6 | 1 | |
| 81 | 1802 0224 | Fissaggio Condensatore | Condenser Holder | | 1 | |
| 82 | 2811 0030 | Rondella | Washer | Ø6,4x12,5x1,7 | 1 | |
| 83 | 3609 0193 | Vite | Screw | M6x10 | 1 | |
| 84 | 0434 0020 | Condensatore | Condenser | 25 mF | 1 | |
| 91 | 0001 0616 | Albero Rotore | Rotor Shaft | | 1 | |
| 92 | 0422 0057 | Fast-On | Fast-On | | 2 | |
| 93 | 0438 0083 | Cuscinetto a Sfere | Ball Bearing | 20x47x14 | 1 | |
| 94 | 3041 0267 | Statore | Stator | | 1 | |
| 95 | 3041 0275 | Kit Statore | Stator Kit | | 1 | |
| 97 | 0019 0115 | Anello Tenuta | Seal | | 1 | |
| 98 | 3632 0070 | Ventola Motore | Motor Fan | | 1 | |
| 99 | 0009 0280 | Anello Ventola Motore | Motor Fan Ring | | 1 | |
| 100 | 3632 0072 | Kit Ventola Motore | Motor Fan Kit | | 1 | |
| 101 | 0466 0027 | Copriventola Motore | Motor Fan Cover | | 1 | |
| 102 | 0456 0180 | Cavo Elettrico | Electrical Cable | | 1 | |
| 103 | 3001 0156 | Coperchio Scatola Elettr. | Electrical Box Cover | | 1 | |
| 104 | 1817 0065 | Manopola Interruttore | Switch Knob | | 1 | |
| 105 | 1802 0222 | Molla | Spring | | 1 | |
| 106 | 1209 0121 | Guarnizione OR | O-Ring | 9,5x15,5x1 | 1 | |
| 108 | 1410 0120 | Kit Interruttore Termico | Thermo Switch Kit | | 1 | |
| 109 | 1210 0465 | Guarnizione OR | O-Ring | 1,78x8,73 | 1 | |
| 110 | 2408 0155 | Leva Interruttore | Switch Lever | | 1 | |
| 111 | 3018 0014 | Spina Elastica | Elastic Pin | | 1 | |
| 113 | 0456 0289 | Cavo Elettrico | Electrical Cable | | 2 | |
| 114 | 1410 0104 | Interruttore | Switch | | 1 | |
| 115 | 3002 0569 | Supporto Interruttore | Switch Support | | 1 | |
| 116 | 1410 0098 | Kit Interruttore | Switch Kit | | 1 | |
| 118 | 3625 0046 | Vite | Screw | | 2 | |
| 119 | 3001 0155 | Scatola Elettrica | Electrical Box | | 1 | |
| 120 | 2434 0048 | Pressacavo | Holder | | 1 | |
| 121 | 3018 0012 | Spina Elastica | Elastic Pin | | 1 | |
| 124 | 0009 0229 | Anello | Ring | | 1 | |
| 125 | 2416 0112 | Protezione | Protection | | 1 | |
| 128 | 1227 0028 | Ghiera | Nut | | 1 | |
| 129 | 2434 0027 | Pressacavo | Holder | | 1 | |
| 134 | 1201 0152 | Guarnizione | Gasket | | 1 | |
| 140 | 5019 0033 | Kit Guarnizioni Pistone | Piston Seal Kit | | 1 | |
| 141 | 5025 0019 | Kit Valvola Aspir./Mandata | Suction/Delivery Kit | | 1 | |