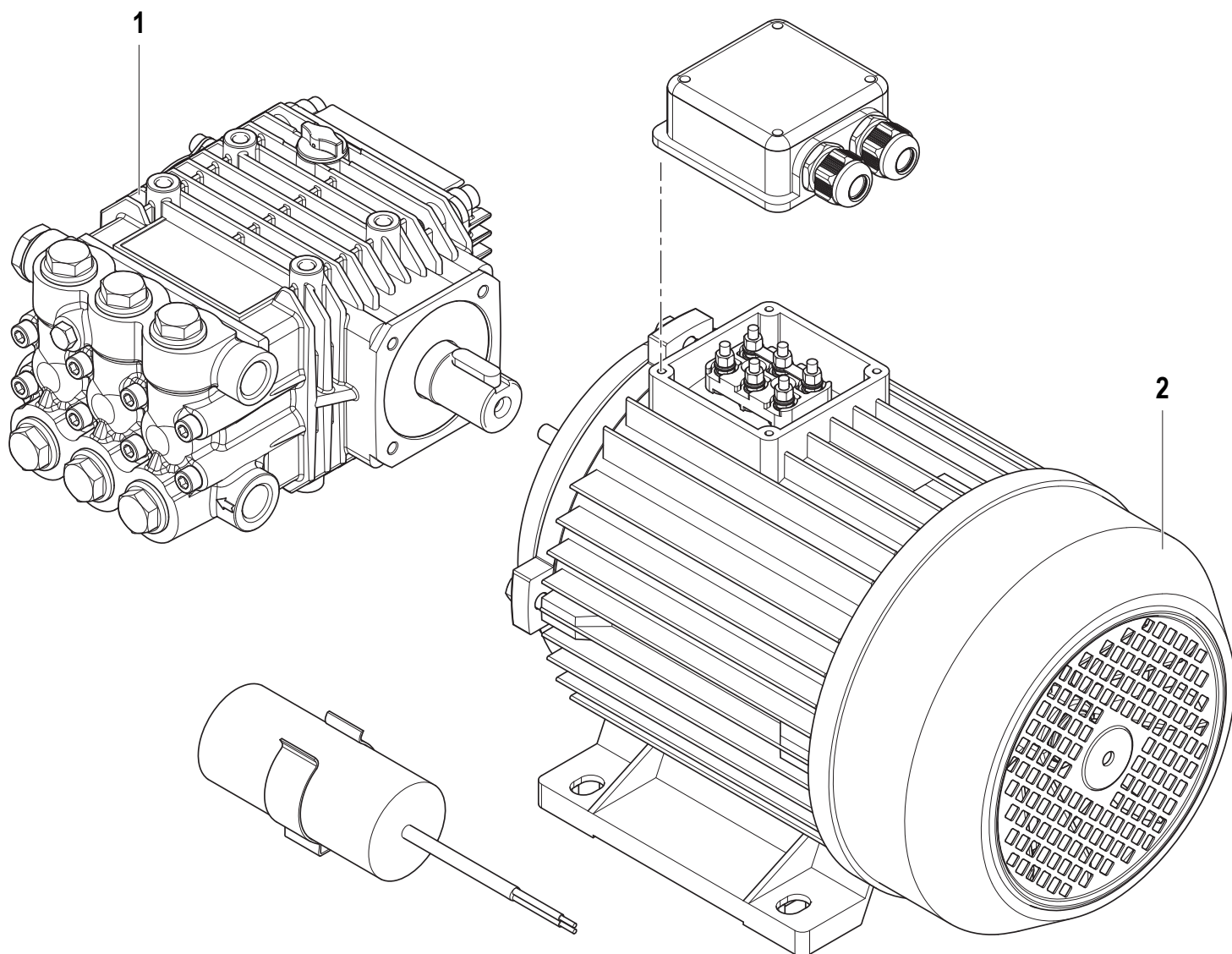


MTP LW Mistig

Motopompe per Evaporatori - Misting Motorpumps, Low Flow

Motore / Motor MEC 80

1400 RPM



N°	Cod.	Descrizione	Description	Note	Qty	Model
1	6300 2400	Pompa	Pump		1	LW 1/70
	6300 1501	Pompa	Pump		1	LW 2/70
	6300 1401	Pompa	Pump		1	LW 4/70
	6300 1601	Pompa	Pump		1	LW 6/70

N°	Cod.	Descrizione	Description	Note	Qty	Model
2	1831 0551	Motore Elettico	Electric Motor	MNF 230V 50Hz 1CV	1	230V 50Hz MNF
	1831 0553	Motore Elettico	Electric Motor	TRF 400V 50Hz 1CV	1	400V 50Hz TRF

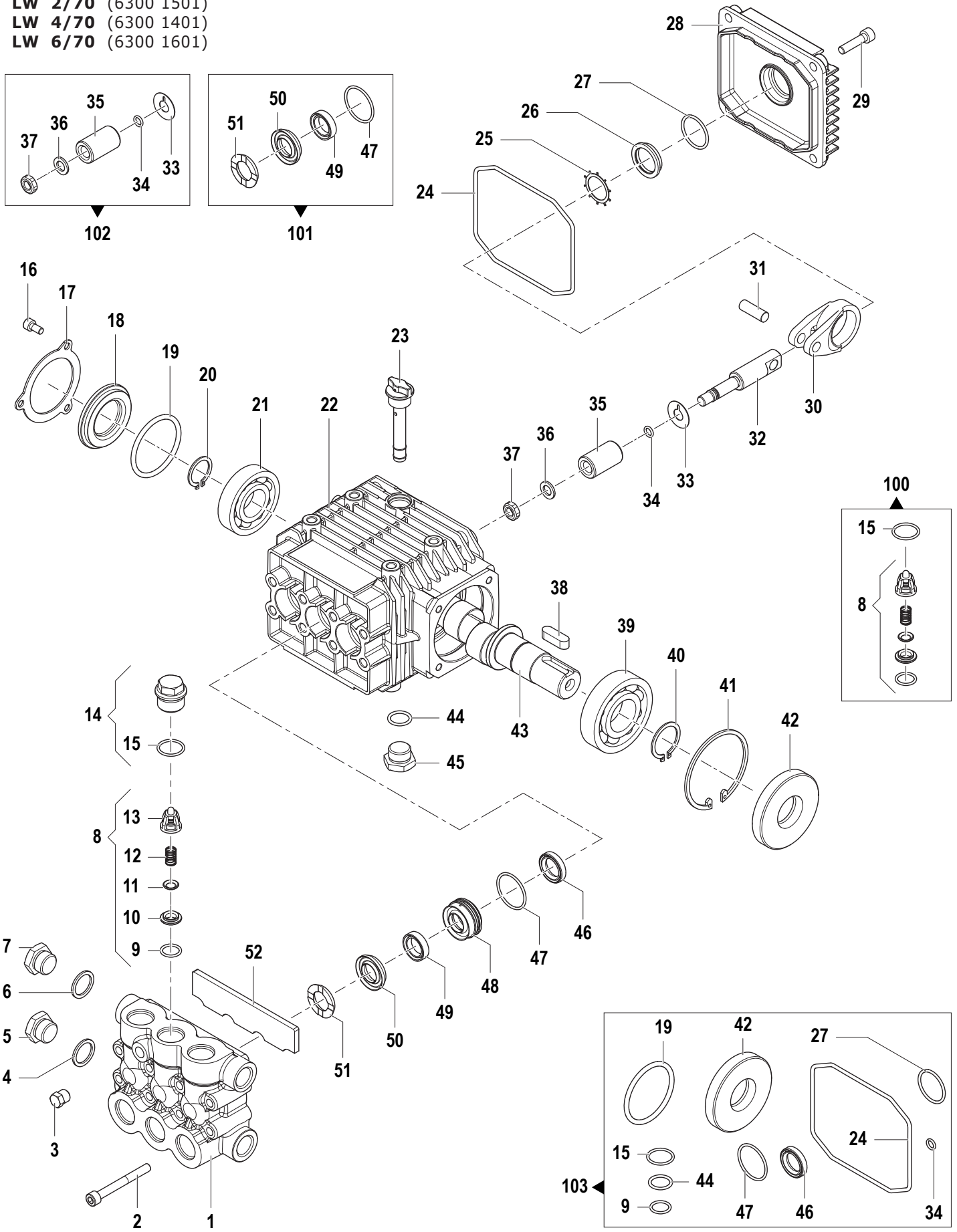
MTP LW Misting

Motopompe per Evaporatori - Misting Motorpumps, Low Flow

Motore / Motor MEC 80

1400 RPM

- LW 1/70 (6300 2400)
- LW 2/70 (6300 1501)
- LW 4/70 (6300 1401)
- LW 6/70 (6300 1601)



Motore / Motor MEC 80

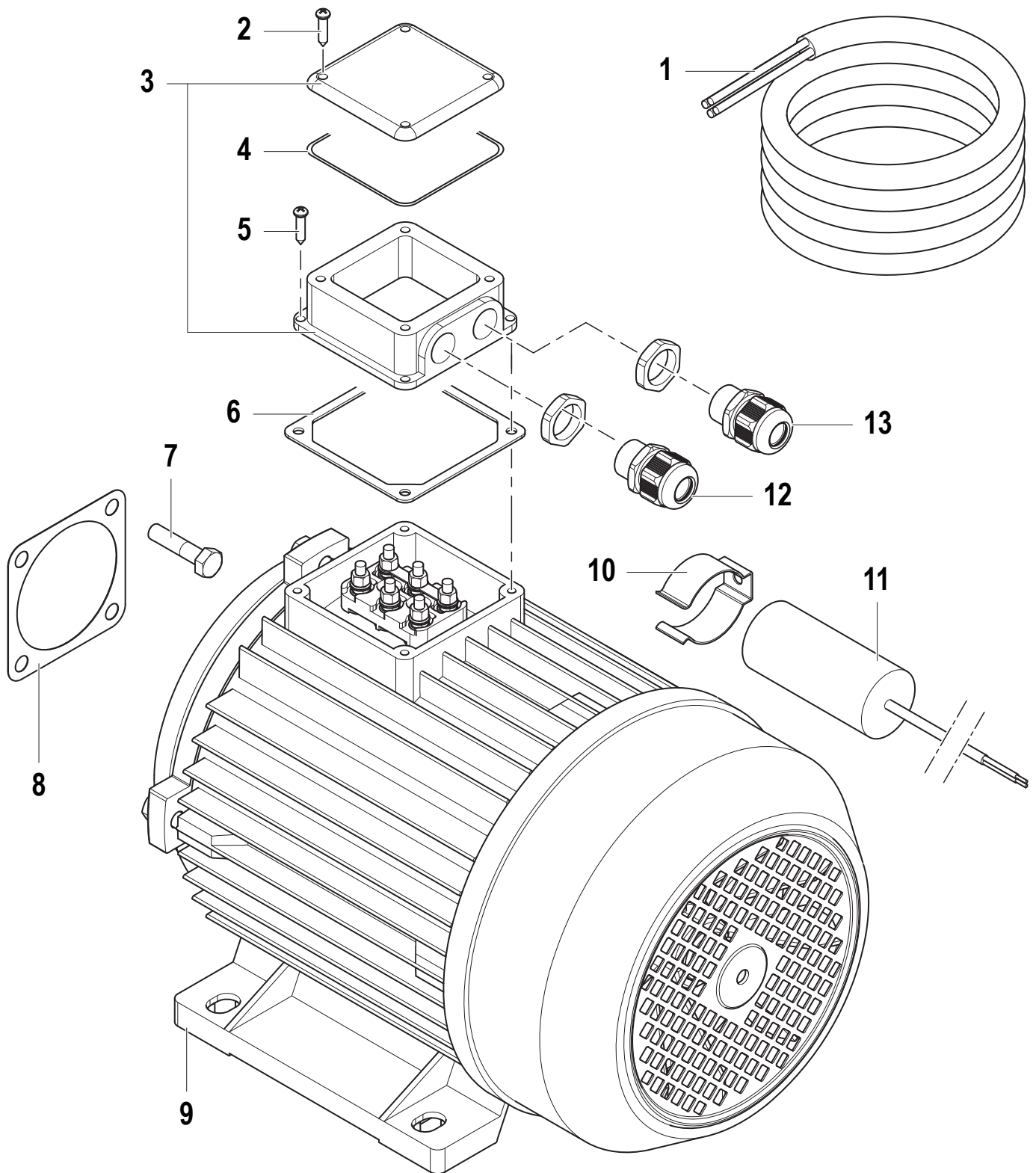
1400 RPM

N°	Cod.	Descrizione	Description	Note	Qty	Model
1	3218 0359	Testata Pompa	Manifold		1	
2	3609 0108	Vite	Screw	M6x55	8	
3	3202 0018	Tappo Conico	Conical Cap	G1/8"	1	
4	2811 0084	Rondella	Washer	Ø16,7x22x1,5	1	
5	3200 0007	Tappo	Cap	G3/8"	1	
6	2811 0084	Rondella	Washer	Ø16,7x22x1,5	1	
7	3200 0007	Tappo	Cap	G3/8"	1	
8	1220 0196	Gruppo Valv. Asp./Mand.	Suct./Del. Valve Ass.y kit		6	
9	1210 0049	Guarnizione OR	O-Ring	Ø2,62x17,13	6	
10	3009 0170	Sede Valv. Aspir./Mand.	Suct./Del. Valve Seat		6	
11	3604 0028	Valvola Aspir./Mand.	Suct./Del. Valve		6	
12	1802 0177	Molla Valv. Asp./Mand.	Suct./Del. Valve Spring		6	
13	1205 0037	Gabbia Valv. Asp./Mand.	Suct./Del. Valve Cage		6	
14	3202 0311	Tappo + O-ring	Cap + O-ring		6	
15	1210 0151	Guarnizione OR	O-Ring	Ø1,78x17,17	6	
16	3609 0088	Vite	Screw	M5x10	3	
17	1004 0012	Flangia	Flange		1	
18	0402 0260	Coperchio	Cover		1	
19	1210 0386	Guarnizione OR	O-Ring	Ø3,53x44,04	1	
20	3019 0011	Seeger Esterno	Outer Seeger	Ø20	1	
21	04380066	Cuscinetto a Sfere	Ball Bearing	Ø25x52x15	1	
22	0403 0128	Carter Pompa	Pump Crankcase		1	
23	3200 0051	Tappo Olio	Oil Dipstick		1	
24	1210 0621	Guarnizione OR	O-Ring	Ø3x94	1	
25	3019 0033	Seeger Esterno	Outer Seeger	Ø28	1	
26	3201 0026	Spia Livello Olio	Oil Indicator		1	
27	1210 0451	Guarnizione OR	O-Ring	Ø2x24	1	
28	0402 0142	Coperchio Carter	Crankcase Cover		1	
29	3609 0041	Vite	Screw	M6x25	4	
30	0205 0048	Kit Biella	Con. Rod Assembly		3	
31	3011 0014	Spinotto	Gudgeon Pin	Ø8x25	3	
32	2409 0044	Pistone Guida	Piston Guides		3	
33	2812 0038	Rondella	Washer		3	
34	1210 0055	Guarnizione OR	O-Ring	Ø1,78x6,07	3	
35	0202 0020	Bussola Ceramica	Ceramic Bushing	Ø15	3	
36	2811 0080	Rondella	Washer	Ø8,2x14x1,5	3	
37	0600 0048	Dado Speciale	Special Bolt		3	
38	1602 0045	Linguetta	Key	8x7x25	1	
39	0438 0075	Cuscinetto a Sfere	Ball Bearing	Ø25x62x17	1	
40	3019 0006	Seeger Esterno	Outer Seeger	Ø25	1	
41	3020 0012	Seeger Interno	Inner Seeger	Ø62	1	
42	0019 0094	Anello Tenuta	Oil Seal	Ø25x62x10/7	1	
43	0001 0686	Albero Passante	Throughshaft	Ø24	1	LW 1/70
	0001 0619	Albero Passante	Throughshaft	Ø24	1	LW 2/70
	0001 0286	Albero Passante	Throughshaft	Ø24	1	LW 4/70
	0001 0332	Albero Passante	Throughshaft	Ø24	1	LW 6/70
44	1210 0441	Guarnizione OR	O-Ring	Ø2x14	1	
45	3200 0007	Tappo	Cap	G3/8"	1	
46	0019 0095	Anello Tenuta	Oil Seal	Ø15x24x5	3	
47	1210 0223	Guarnizione OR	O-Ring	Ø1,78x26,7	3	
48	0009 0198	Anello Porta Guarniz.	Packing Retainer	Ø15	3	
49	1241 0030	Guarnizione Tenuta	Packing	Ø15x22x5,5	3	
50	1241 0065	Guarnizione Tenuta	Packing	Ø15-28	3	
51	0009 0196	Anello Pressione	Packing Head Ring	Ø15	3	
52	1201 0168	Guarnizione Piana	Flat Gasket		1	

Kit Ricambi

Spare Parts Kit

100	5025 0058	Kit Valvole	Valve Kit		1	
101	2409 0071	Kit Pistone	Piston Kit	Ø15	1	
102	5019 0035	Kit Guarnizioni Acqua	Water Seal Kit	Ø15	1	
103	5019 0242	Kit Guarnizioni Olio	Oil Seal Kit		1	



N°	Cod.	Descrizione	Description	Note	Q.ty	Model
1	0456 0283	Cavo Elettrico	Electrical Cable	3Gx2,5	1	230V 50Hz MNF
	0456 0298	Cavo Elettrico	Electrical Cable	4Gx1,5	1	400V 50Hz TRF
2	3526 0036	Vite	Screw	3,9x13	4	
3	0402 0264	Scatola Elettrica	Electrical Box		1	
4	1210 0345	Guarnizione OR	O-Ring	Ø1,78x101,32	1	
5	3625 0052	Vite	Screw	4,8x13	4	
6	1201 0127	Guarnizione	Gasket			
7	3607 0097	Vite	Screw	M6x16	4	

N°	Cod.	Descrizione	Description	Note	Q.ty	Model
8	1201 0134	Guarnizione Motore	Motor Gasket		1	
9	1831 0551	Motore Elettrico	Electric Motor	MNF 230V 50Hz 1CV	1	230V 50Hz MNF
	1831 0553	Motore Elettrico	Electric Motor	TRF 400V 50Hz 1CV	1	400V 50Hz TRF
10	1802 0224	Fissaggio Condensatore	Capacitor Holder		1	
11	0434 0020	Condensatore	Capacitor	25µf	1	Solo / Only 230V 50Hz MNF
12	2434 0052	Pressacavo	Cable Holder	M20x1,5	1	
13	2434 0062	Pressacavo	Cable Holder	M22x1,5	1	