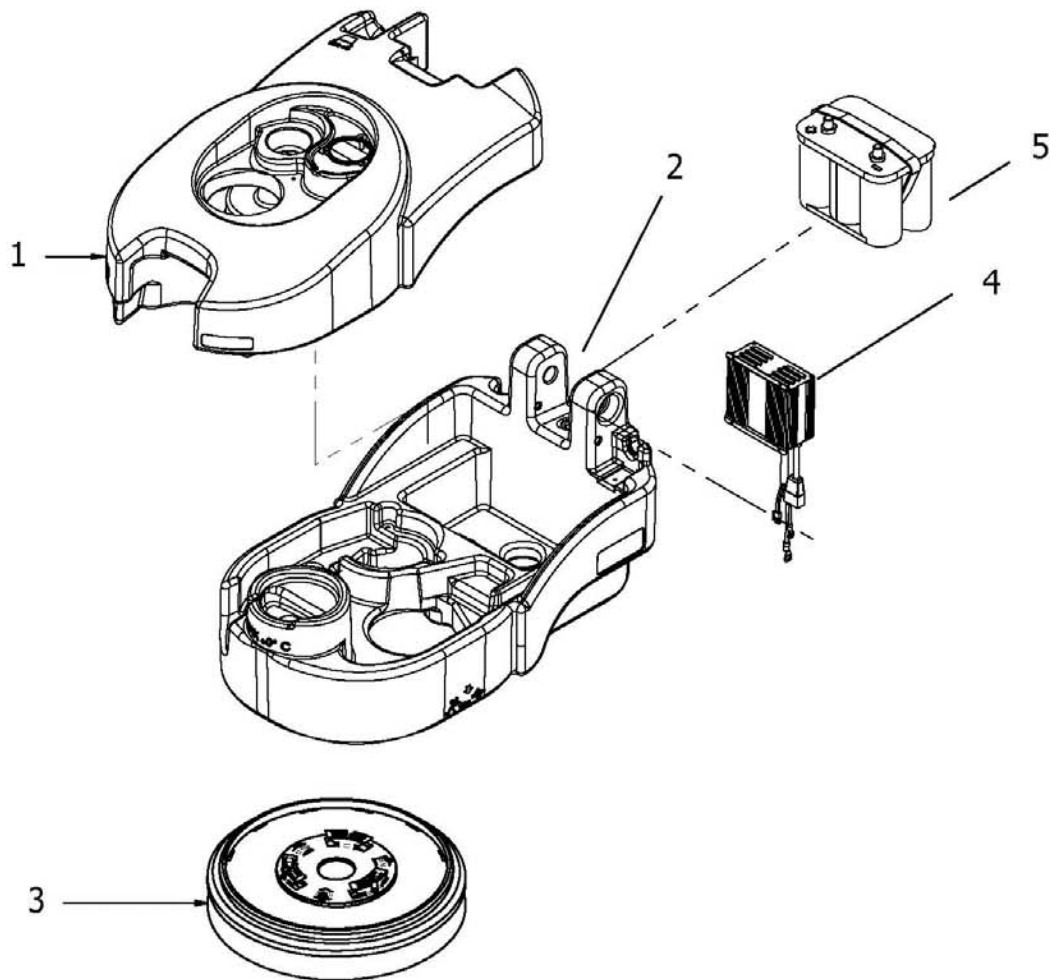
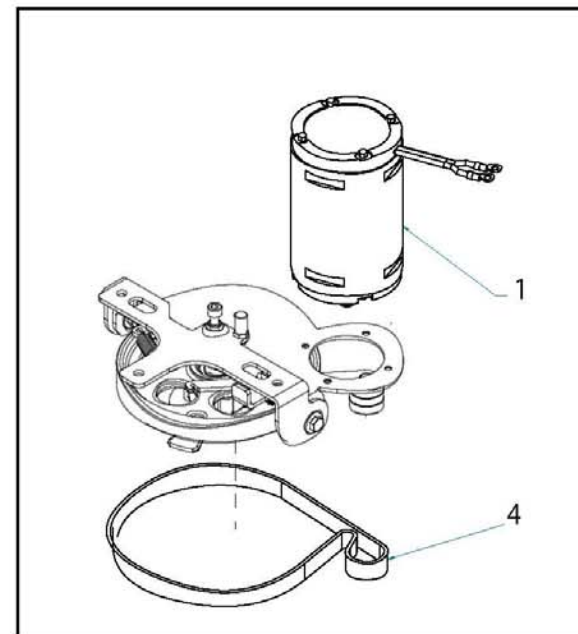
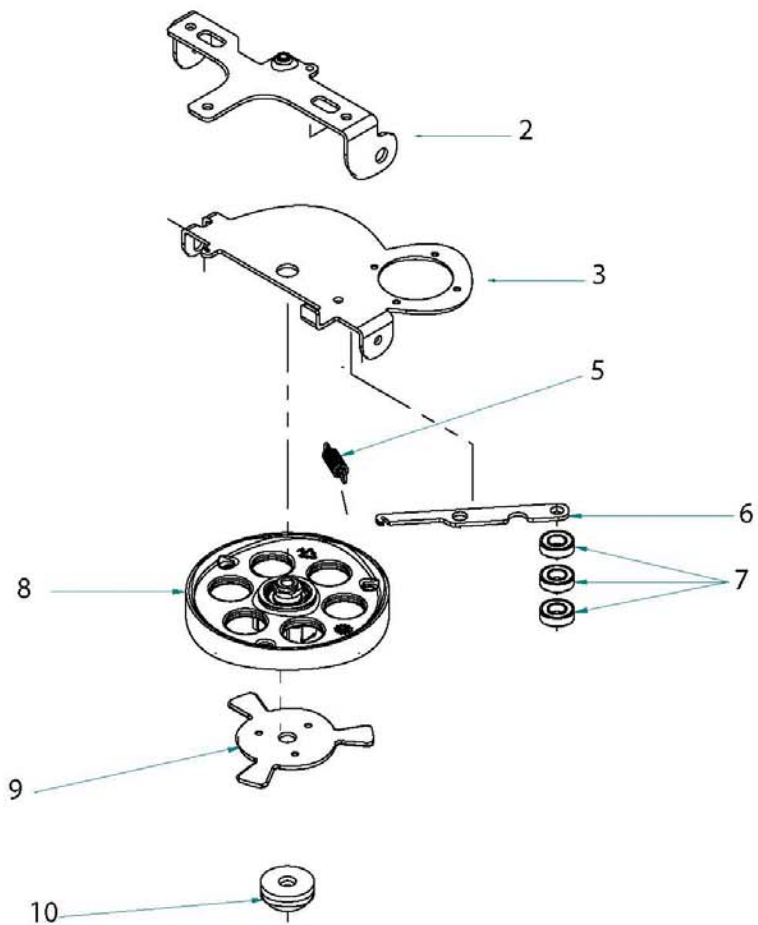


D85180001/01

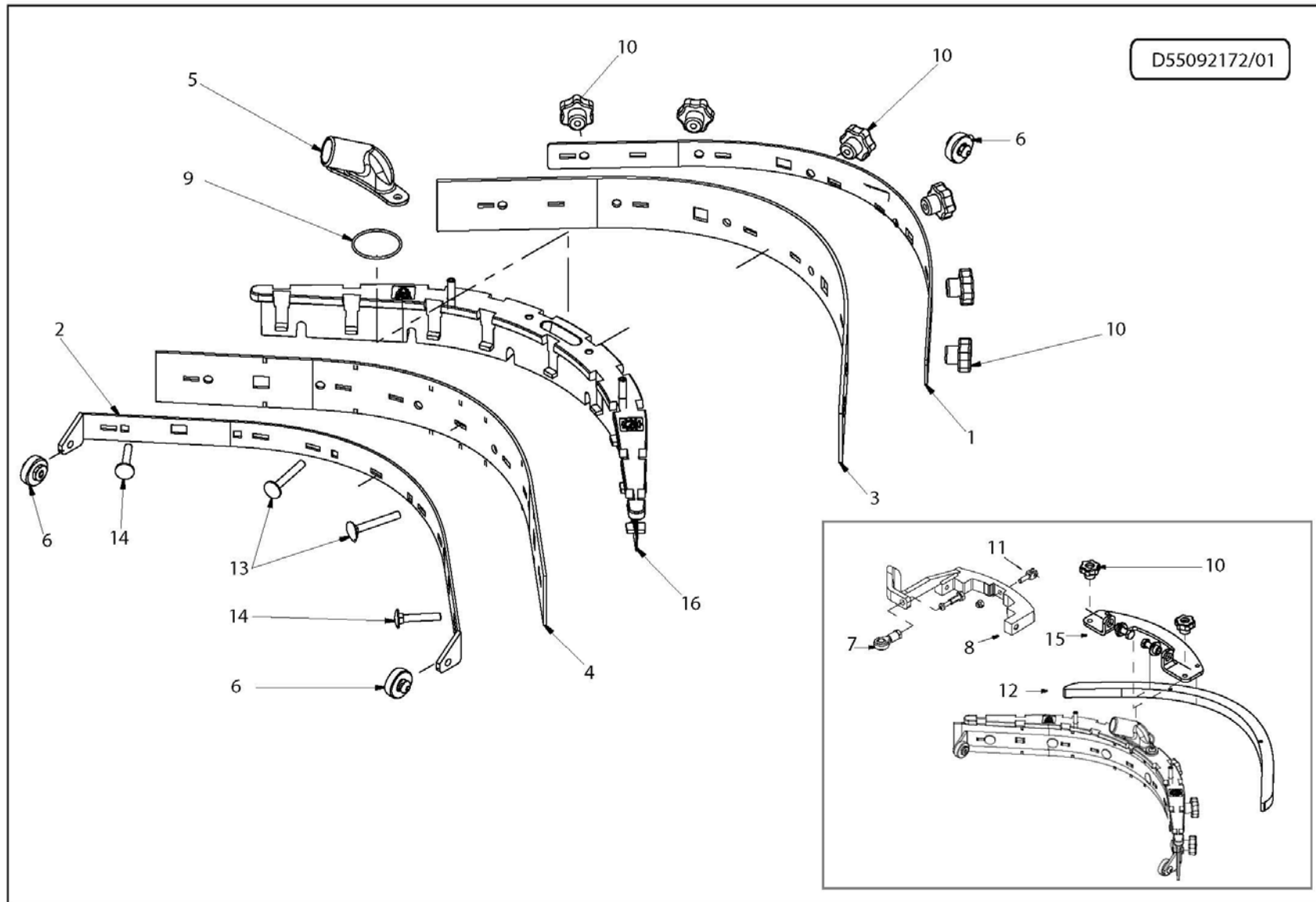


D55090035/01



CPS 36 BX -GR.SC.- COMET (9071 0002 00)**GRUPPO PIATTO FLICK / QUICK BATTERIA****D55090035/01**

Pos.	componente	Descrizione	Description	Qta	tipoMan
1	1831 0705	MOT 12V 250W 1200RPM	MOTOR 12V 250W 1200g	1	S
2	3002 0961	SUP FISSO SPAZZOLA	BRUSH PLATE SUPPORT	1	
3	3002 0941	SUP MOBILE PIATTO SPAZZ.	SWINGING SUPPORT	1	
4	0407 0070	CN POLY-V PJ762/300J EL H = 7	BRUSH BELD	1	S
5	1802 0382	MO TRAZIONE PIATTO SPAZZOLA	SPRING	1	
6	0407 0072	LEVA GALOPPINO TENDI-CINGHIA	BELD LEVER	1	
7	0438 0138	CUSC 1CSF 15X 32X09-6002 2RS1	BEARING 6002 2RS1	3	
8	5001 0079	K PUL CONDOTTA	PULLEY ASSEMBLY	1	
9	1407 0071	INNESTO SPAZZOLA	BRUSH COUPLING	1	
10	3046 0099	SEMISFERA CENTRAGGIO INN. SPAZZOLA	BRUSH COUPLING CENTERING BUSHI NG	1	



CPS 36 BX -GR.SC.- COMET (9071 0002 00)**GRUPPO SQUEEGEE FLICK / QUICK '16****D55092172/01**

Pos.	componente	Descrizione	Description	Qta	tipoMan
1	2404 0253	FERMA LAMA POSTERIORE SQG.	REAR SQUEEGEE BLADE HOLDER PLATE	1	
2	2404 0250	FERMALAMA ANTERIORE CPS 36	BLADE HOLDER - FRONT	1	
3	1014 0016	FLAP POST SQUEEGEE L590 "CPS36"	REAR SQUEEGEE BLADE (NATURAL RUBBER)	1	O
4	1014 0015	FLAP ANT SQUEEGEE L537 "CPS36"	FRONT SQUEEGEE BLADE (NATURAL RUBBER)	1	O
5	0415 0081	COLLETTORE ASPIRAZIONE CPS 36	VACCUM RACCORD	1	
6	2810 0172	KIT 1 RUOTA d.35 SQG. QUICK VERS. '16 / DYNAMIC	WHEEL SET	1	
7	1221 0064	GIUNTO SFERICO FORO D=8 GAMBO FEMMINA M8 (ACCIA	SPHERE CONNECTION	1	
8	0211 0060	BR OSCILLANTE SQG	SWINGING SQUEEGEE SUPPORT	1	
9	1210 0808	GUOR 2150 1,78X 37,82 NBR 90SH	O-RING	1	
10	3606 0031	VOLANT M6 PASSANTE -N-	KNOB M6 (THREADED PASS-THROUGH HOLE)	6	
11	2408 0205	PERNO PER FUNE DI SOLLEV. SQG	LIFT SQUEEGEE CABLE FORK	1	
12	3002 0944	SUP SQG	SQUEEGEE SUPPORT	1	
13	3605 0190	VS TTQ M6X45 UNI5731 DIN603 - A2	SCREW M6 X 45	2	
14	3605 0192	VS TTQ M6X35 UNI5732 DIN603 - A2	SCREW M6 X 35	2	
15	3002 1002	ZAVORRA SQUEEGEE	SQUEEGEE BALLAST	1	
16	3002 1003	SQUEEGEE CPS 36	SQUEEGEE	1	

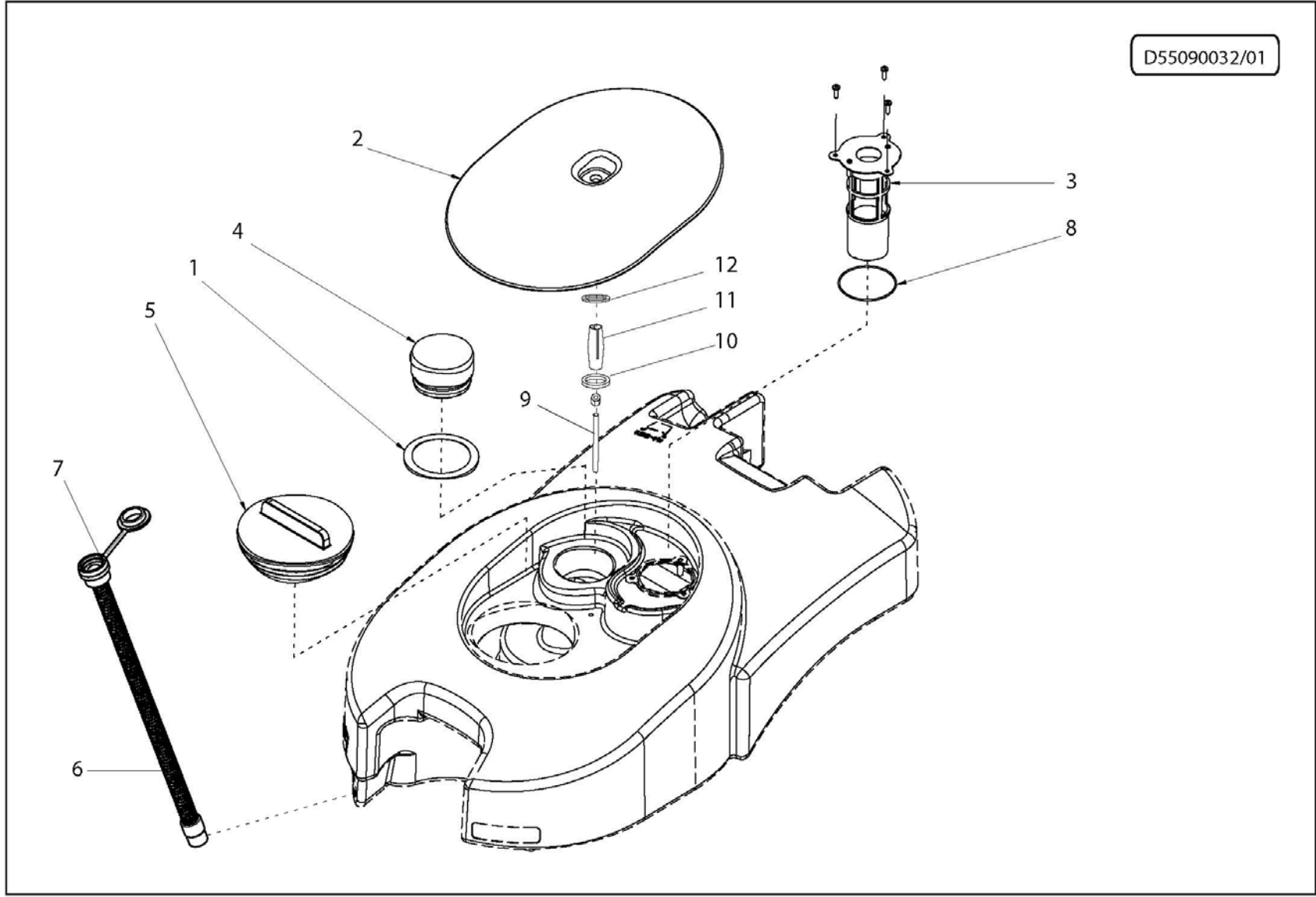
CPS 36 BX -GR.SC.- COMET (9071 0002 00)

GRUPPO SOLUZIONE FLICK/QUICK BATTERIA

D55090036/01

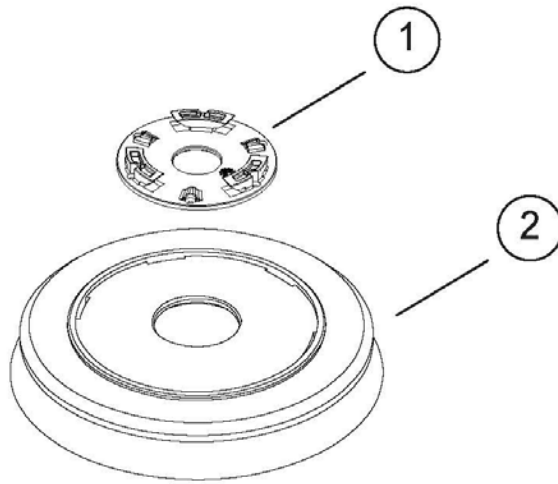
Pos.	componente	Descrizione	Description	Qta	tipoMan
1	3002 0981	STAFFA RUBINETTO	WATER VALVE SUPPORT	1	
2	2810 0159	KIT RU PARACOLPI	BUMPER WHEEL SUPPORT COMPLETE	1	
3	0005 0478	ASSIEME ASSE RUOTE	WHEEL SHAFT ASSEMBLY	1	
4	1201 0266	GU MOTORE ASPIRAZIONE Spess.8mm	SUCTION MOTOR GASKET	1	
5	0404 0044	CRT SPAZZOLA	BRUSH CARTER	1	
6	0404 0052	CARTER GRUPPO RELE' CPS 36	RELE PROTECTION CARTER	1	
7	2416 0378	PROTEZIONE GIRANTE PER FORI D.44	PROTECTION	1	
8	3002 0982	STAFFA SOLLEVAMENTO SQG	SQUEEGEE LIFT CABLE SUPPORT	1	
9	1002 0301	FILTRO SERBATOIO DETERGENTE	DETERGENT TANK FILTER	1	O
10	1002 0312	SPUGNA DI FILTRAGGIO	SPONGE FILTER	1	
11	0005 0475	ASSE FISSAGGIO RUOTE	FIXING WHEEL AXLE	2	
21	3212 0050	TAS SQG D.25 CON MANICOTTI	VAC HOSE	1	S
23	0802 0029	ELV 2 VIE 1/4 12V	SOLENOID VALVE	1	S
24	2826 0063	RUB VALVOLA A SFERA 1/4 M-F	VALVE	1	
25	2800 0531	RPGD G1/4 D.10	HOSE FITTING UNION G1/4 D10	2	
27	3208 1392	CLIP FERMATUBO D.25	CLIPS	1	
28	0467 0018	CAVO CON GUAINA COMANDO SQUEEGEE	SQUEEGEE LIFT CABLE COMPLETE	1	S
29	1211 0075	GOM M/M G1/2 90°	ELBOW 1/2"M 1/2"M	1	
30	2413 0005	PEDALE SBLOCCO	HANDLE LOCK PEDAL	1	S
31	0535 0088	kit CABLAGGIO ALIMENTAZIONE BATTERIA	MAIN WIRING	1	
32	1002 0287	FIL ACQUA G1/2 D.13 SHURFLO 255-223	WATER FILTER 1/2G D.13	1	O
46	1831 0702	MOT ASP. 12V 180W BISTADIO SCARICO TANG.	VACUUM MOTOR 12V 180W	1	S
47	5.511.1399	ASSIEME MOTORE ASPIRAZIONE FLICK/QUICK	VAC MOTOR ASSEMBLY	1	S

D55090032/01



Pos.	componente	Descrizione	Description	Qta	tipoMan
1	3215 8589	ADESIVO VANO MOTORE ASPIRAZ. B	STICKER FOR SUCTION MOTOR COMP ARTMENT	1	
2	0402 0577	ASSIEME COPERCHIO ASPIRAZIONE	VACCUUM COVER ASSEMBLY	1	
3	1237 0028	ASSIEME GALLEGGIANTE	FLOAT ASSEMBLY	1	
4	1002 0306	KIT FILTRO+SPUGNA	KIT FILTRE	1	O
5	3312 0022	K TP SERBATOIO RECUPERO CON GUARNIZIONE	RECOVERY TANK CAP ASSEMBLY	1	
6	3208 1383	TUBO DI SCARICO	EXHAUST PIPE	1	S
7	3202 0458	TP D.32MM PER TUBO SCARICO CON ANELLO DI FERMO	DIAM.32mm CAP	1	S
8	1210 0807	GUOR 2262 NBR SH70	OR GASKET 64,39X1,78 NBR SH70	1	
9	3605 0198	BARRA FILETTATA M6X60 INOX	THREADED BAR M6X60	1	
10	0601 0817	DIST FISSAGGIO COPERCHIO	SPACER FOR COVER	1	
11	1416 0013	INSERTO RAPIDO PER CPS 36	INSERT	1	
12	0019 0209	ANELLO TENUTA COPERCHIO CPS 36	RING FOR COVER	2	S

D55110033/01

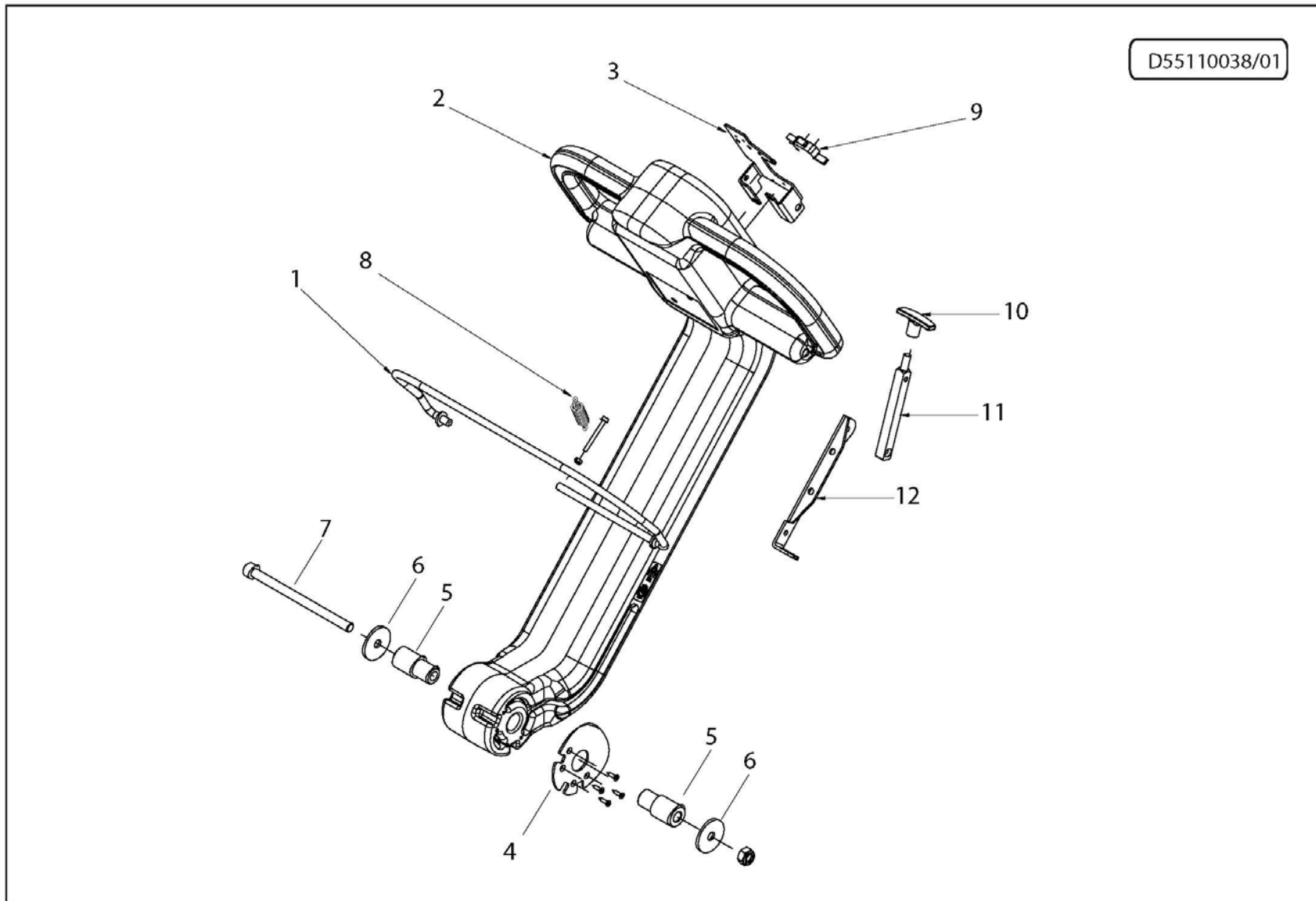


CPS 36 BX -GR.SC.- COMET (9071 0002 00)

SPAZ PP D360 "CPS36"

D55110033/01

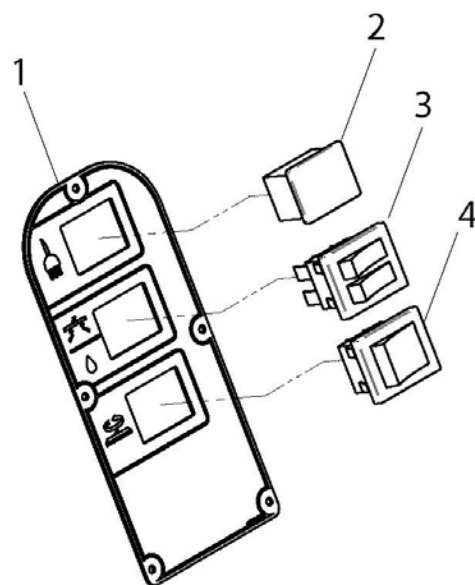
Pos.	componente	Descrizione	Description	Qta	tipoMan
1	3046 0101	PLACCA INNESTO SPAZZOLA SIMMETRICA	UNIFIED FLANGE FOR BRUSH COUPLING	1	S
2	3046 0093	SPAZ DISCO LAVARE D.360 SETOLE E PLACCA	BRUSH D.360mm w/o FLANGE	1	



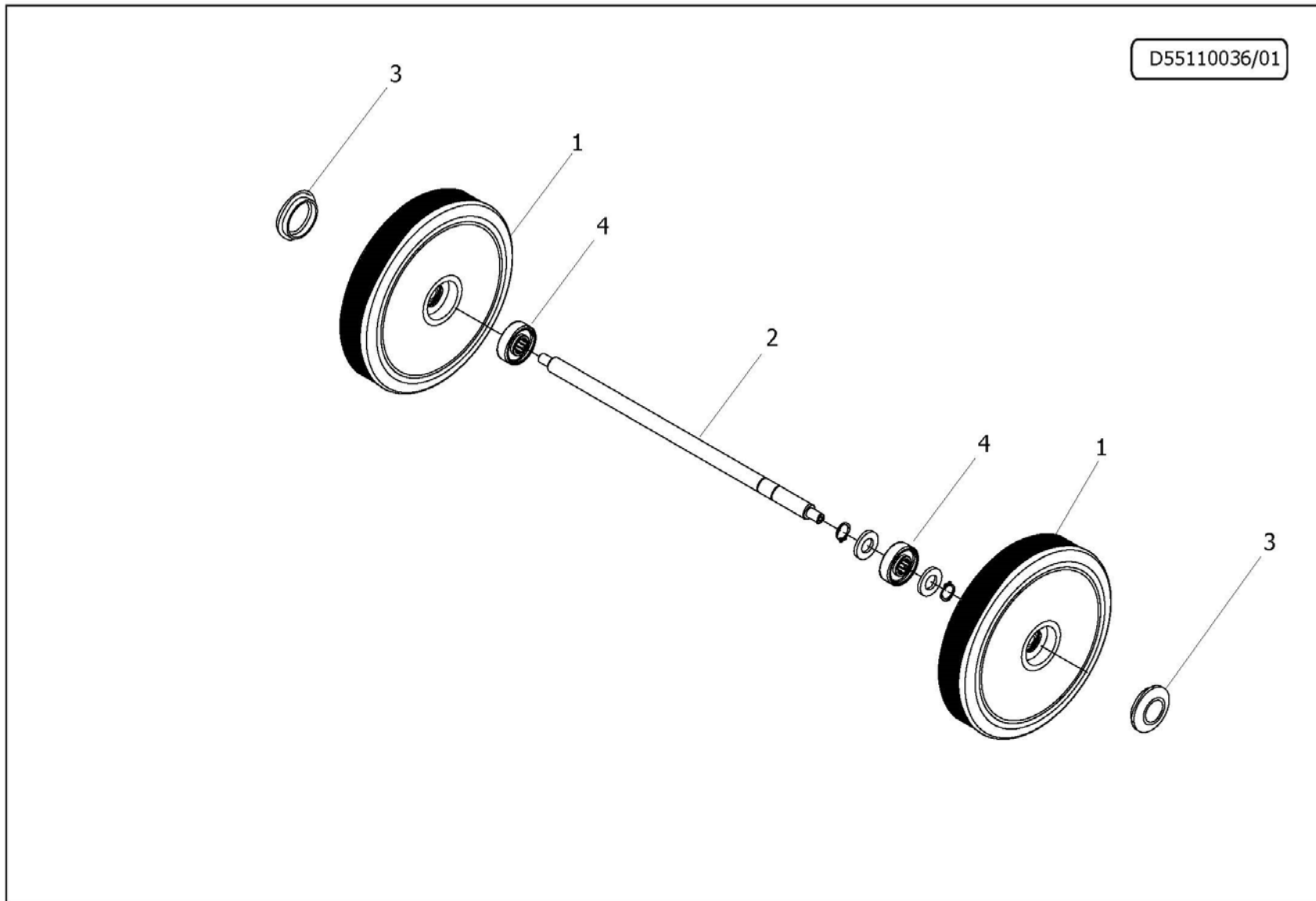
CPS 36 BX -GR.SC.- COMET (9071 0002 00)**ASSIEME MANICO COMANDO CPS 36****D55110038/01**

Pos.	componente	Descrizione	Description	Qta	tipoMan
1	0015 0232	ASTA DI COMANDO CPS 36	COMAND LEVER	1	
2	1818 0076	MANICO DI GUIDA CPS 36	HANDLE	1	
3	3002 0946	SUP INTERNO COMANDO SQG. ESP.B	MICROSWITCH INSIDE SUPPORT	1	
4	2403 0125	PIASTRINA BLOCCAGGIO DI SICUREZZA MANICO	STOP BUSH	1	
5	2408 0207	PERNO LATERALE SNODO	HANDLE FIXING WASHER	2	
6	2811 0243	RT 10,5X40X2,5 UNI6593-A2	PLAIN WASHER D.10X40X2.5 INOX UNI6593	2	
7	3609 0333	VTCEI M10X150 UNI5931-A2	SCREW 10 X 150	1	
8	1802 0389	MO PER LEVA TRAZIONE	SPRING	1	
9	1410 0156	MICROINTERRUPTORE XG02-86-P23 CON LEVETTA	MICROSWITCH WITH LEVER 20A 250 V	1	S
10	3203 0084	TIRANTE NERO L=60 FEMM. M8	TIE ROD	1	
11	1600 0116	LEVA COMANDO SQG	COMAND LEVER	1	
12	3002 0945	SUP LEVA SQG	SQUEEGEE LEVER SUPPORT	1	

D55111405/01

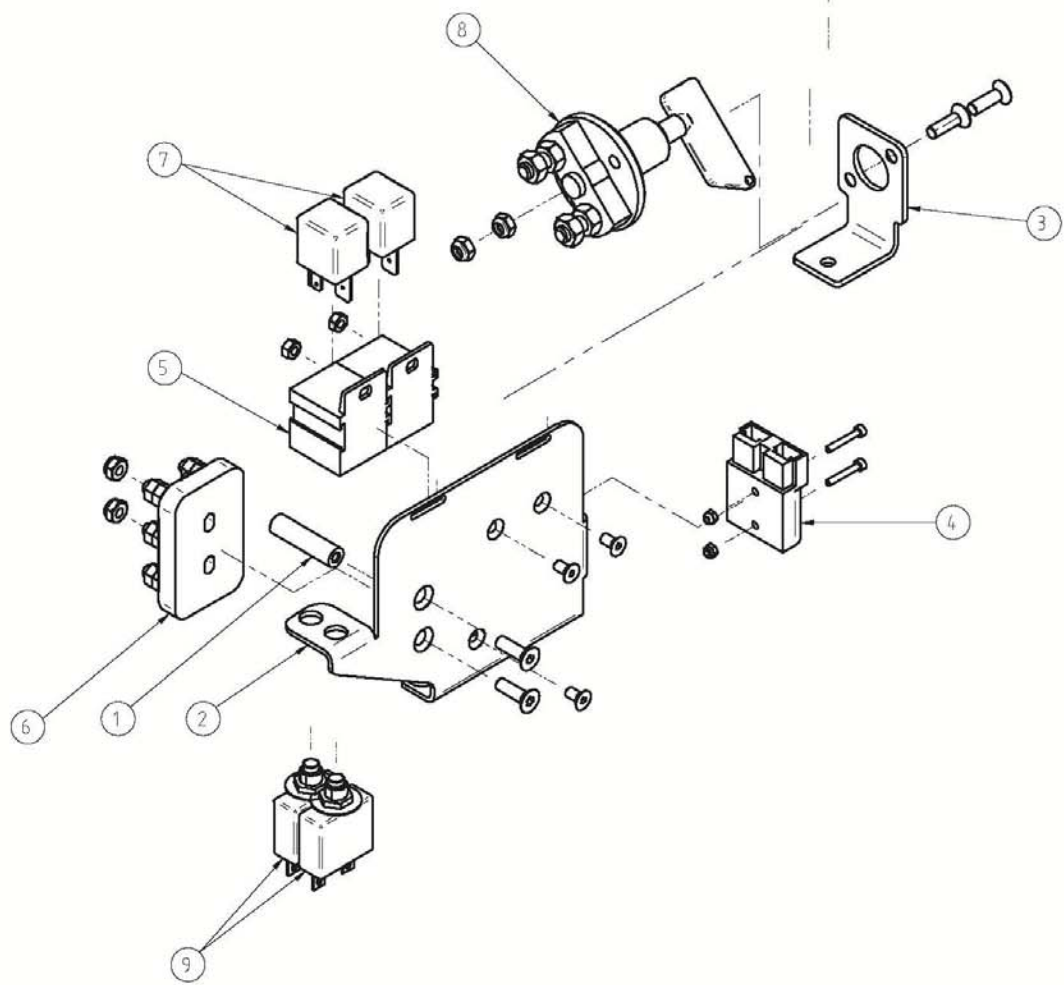


Pos.	componente	Descrizione	Description	Qta	tipoMan
1	0477 0553	PANNELLO COMANDI S/SEDE CONTAORE	DASH BOARD	1	
2	3.401.0116	TAPPO 22x30 B71XX1X000015	CAP	1	
3	1410 0154	INTR DOPPIO NERO 0-1 C /PROTEZIONE	DOUBLE BLACK SWITCH WITH PROTECTION	1	S
4	1410 0168	ASSIEME INTERR. SINGOLO + PROTEZ. TRASP. 12V	SWITCH ASSEMBLY	1	S



Pos.	componente	Descrizione	Description	Qta	tipoMan
1	2810 0146	RUOTA FOLLE 210x45	LOOSE WHEEL D=210 L=42 D10	2	S
2	0005 0472	ASSE RUOTE POSTERIORI	WHEEL SHAFT	1	
3	3200 0247	TP COPRIMOZZO GRIGIO G-48 PER RUOTA DIAMETRO 16 P	CAP FOR WHEEL - GREY	2	
4	3002 0956	SUP ASSALE	AXLE SUPPORT	2	

D34990001/01



Pos.	componente	Descrizione	Description	Qta	tipoMan
1	0601 0823	DIST CARTER	BRUSH CARTER SPACER	1	
2	3002 0940	SUP COMPONENTI ELETTRICI	ELECTRIC GROUP SUPPORT	1	
3	3002 0980	STAFFA PER STACCA-BATTERIE	MAIN POWER SWITCH SUPPORT	1	
4	0430 0061	CNT SR50 ROSSO	RED CONNECTOR SR50	1	
5	3001 0565	SCAT PORTA RELE'	RELAY SUPPORT FOR CB1AH	2	
6	1814 0033	MORSETTIERA	TERMINAL BOARD MEC584 70-45	1	
7	2831 0008	RELE' CB1aH-12V 70A	RELE	2	S
8	1410 0159	INTR STACCABATTERIE 100 A -CE-	BATTERY MAIN SWITCH	1	
9	0434 0340	DISG TERMICO 25A	THERMAL CIRCUIT BREAKER 25A	2	S