

# FDX BLADE XL PRO

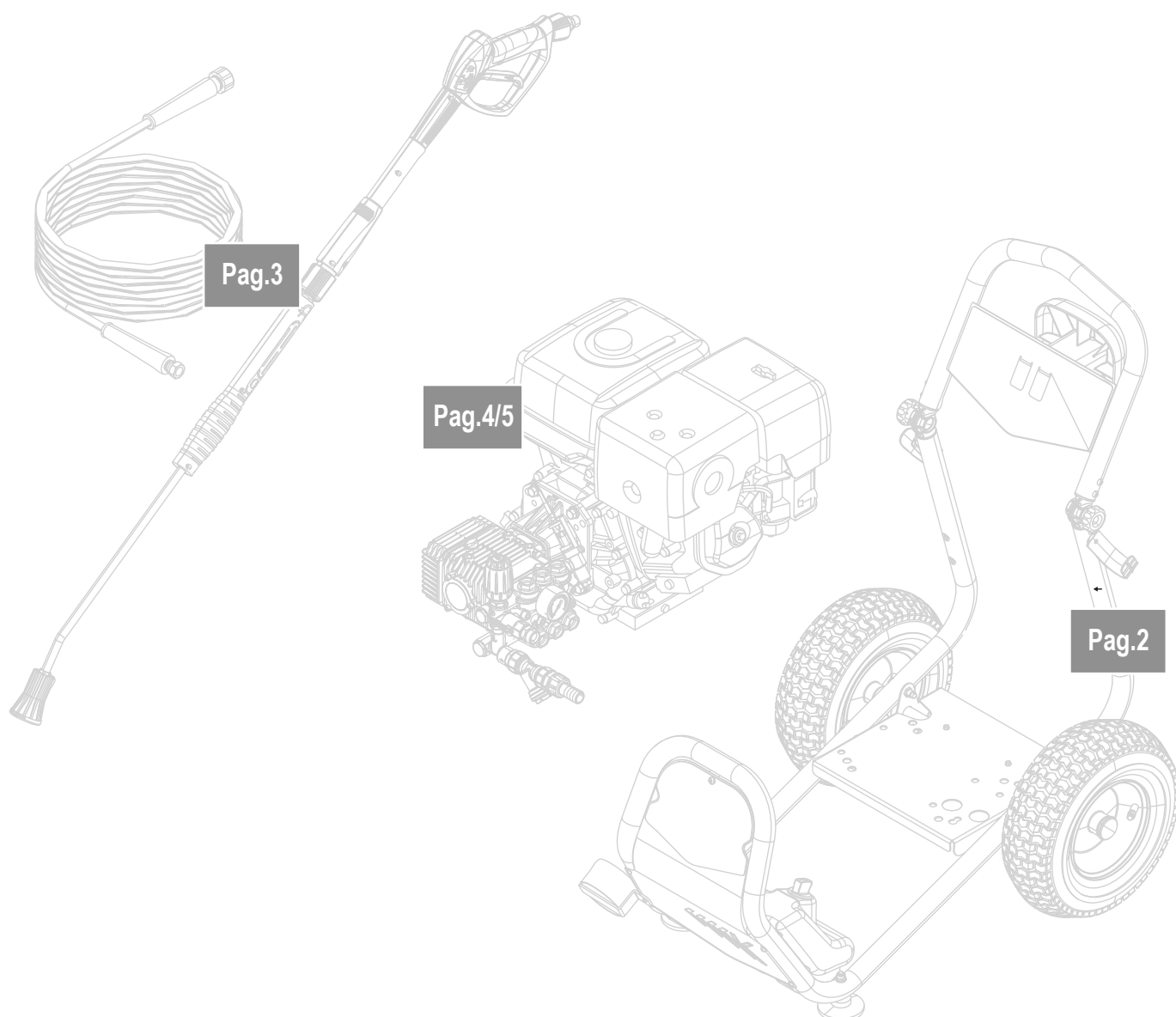
14/200 - 15/280 - 16/200 - 16/280

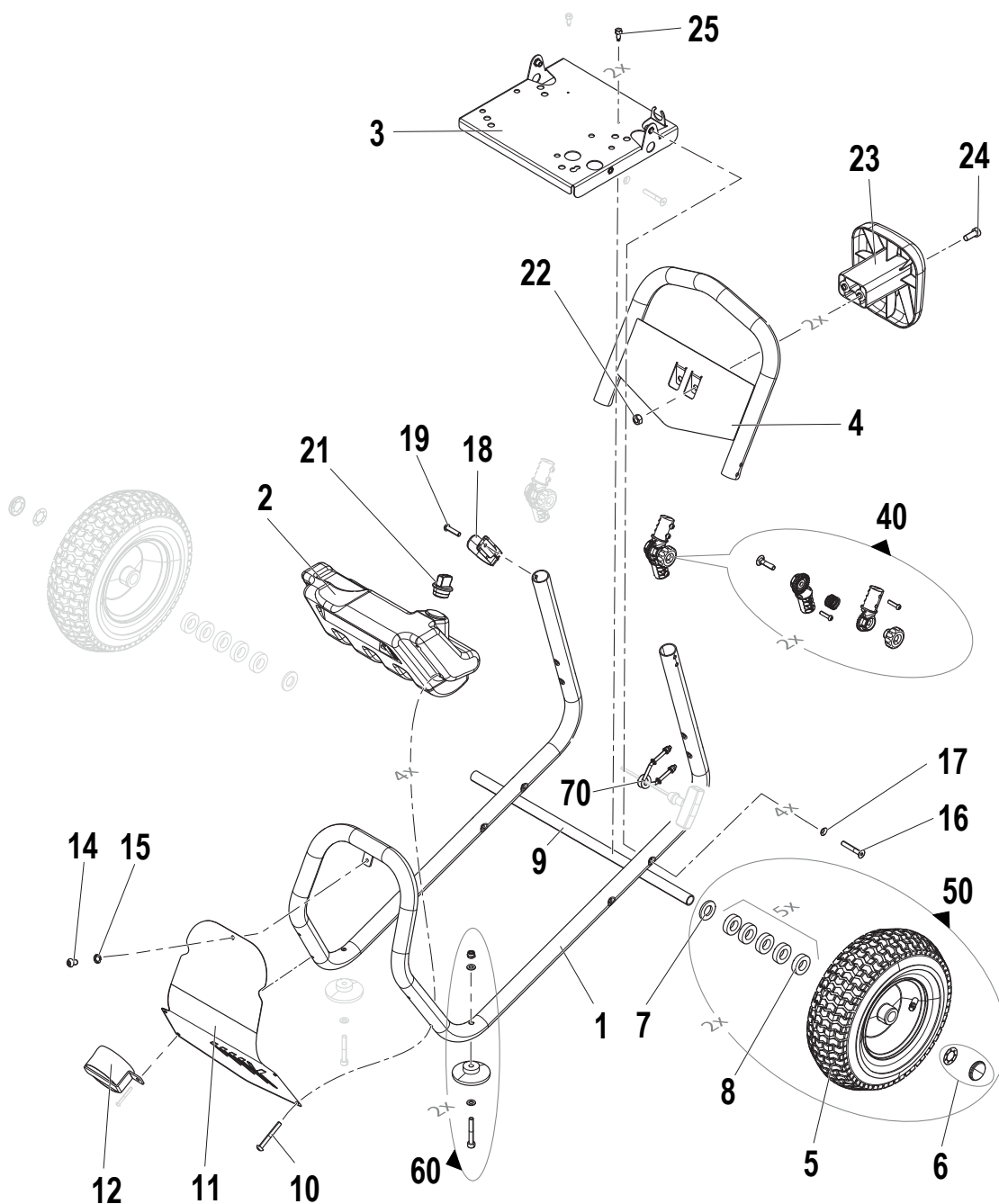
## Componenti Principali

Main Components



- 9066 0101 FDX BLADE XL 7.14PRO 14/200D L70V ZWD
- 9066 0102 FDX BLADE XL 9.16PRO 16/200G GX270 ZWD
- 9066 0105 FDX BLADE XL 13.16PRO 16/280G GX390
- 9066 0108 FDX BLADE XL 13.15PRO 15/280G GX390
- 9066 0109 FDX BLADE XL 13.15PRO 15/280G G390F FW





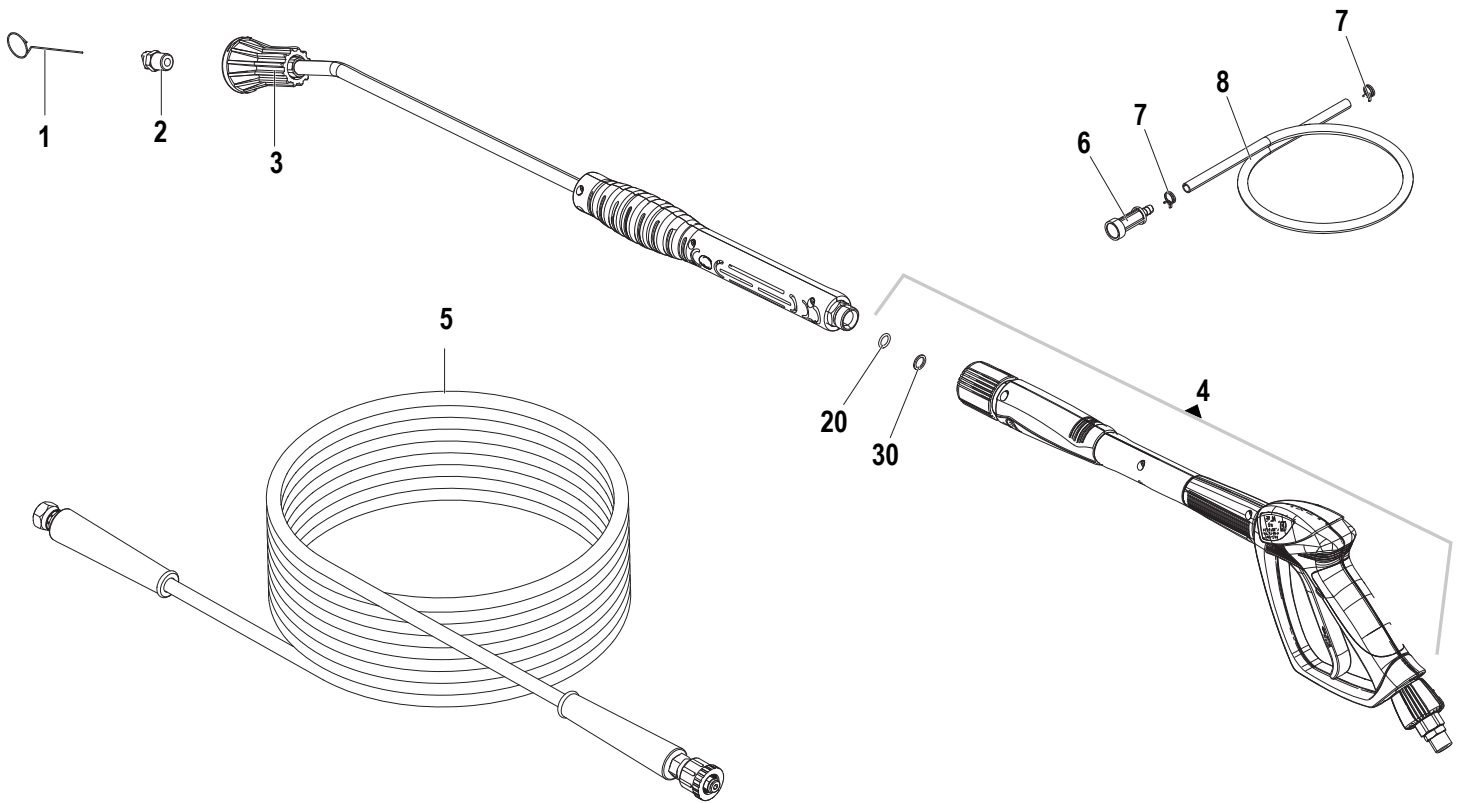
N°	Cod.	Descrizione	Description	Note	Qty	Model
1	3206 0417	Telaio	Frame		1	
2	3029 0062	Serbatoio Detergente	Detergent Tank		1	
3	3206 0389	Base Motore	Motor base		1	
4	1803 0136	Manubrio	Handlebars		1	
5	2810 0072	Ruota	Wheel	D.318x110	2	
6	0009 0094	Anello di bloccaggio	Locking Ring		2	
7	2812 0070	Rondella Plastica	Plastic Washer		2	
8	2812 0071	Rondella Plastica	Plastic Washer		10	
9	0017 0038	Assale ruote	Wheels Axle		1	
10	3605 0210	Vite	Screw	M5x40	4	
11	0477 0533	Carena Frontale	Front Cover		1	
12	3002 1106	Supporto	Support		1	
14	3605 0153	Vite	Screw	M6x10	1	
15	2819 0039	Rosetta Dentata	Toothed Washer	M6	1	
16	3621 0038	Vite	Screw	M8x50	4	
17	2819 0040	Rosetta Conica	Conical Washer	M8	4	
18	1202 0087	Gancio	Hook		1	
19	3605 0209	Vite	Screw	M6x25	1	
21	3200 0243	Tappo	Cap		1	
22	0604 0068	Dado	Nut	M10	2	

N°	Cod.	Descrizione	Description	Note	Qty	Model
23	3002 0910	Supporto Tubo	Hose Support		1	
24	3609 0290	Vite	Screw	M10x25	2	
25	3625 0104	Vite	Screw	4,2x13	2	

### Kit Ricambi

#### Spare Parts Kit

N°	Cod.	Descrizione	Description	Note	Qty	Model
40	5027 0106	Kit Cerniera Completo	Complete Hinge Kit		1	
50	5027 0107	Kit Ruota Completo	Complete Wheel Kit		1	
60	5027 0108	Kit Piede Completo	Complete Foot Kit		1	
70	5027 0109	Kit Supporto Accensione	Starter Support Kit		1	



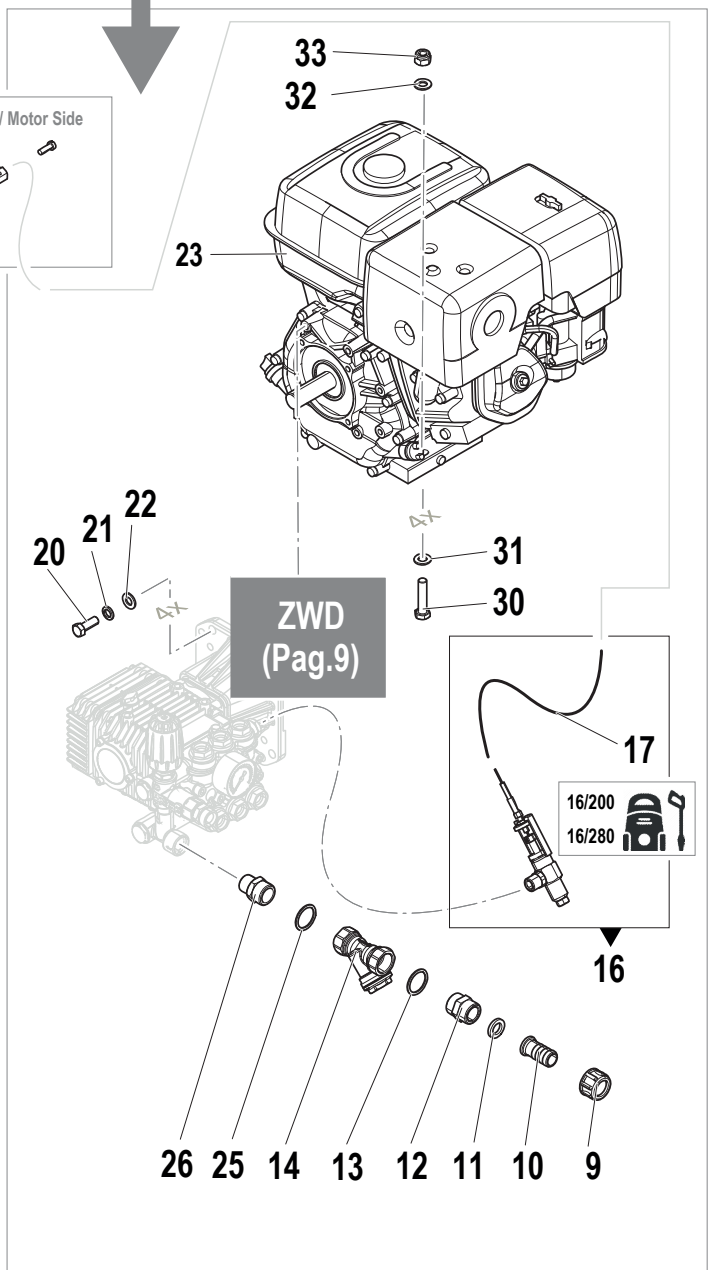
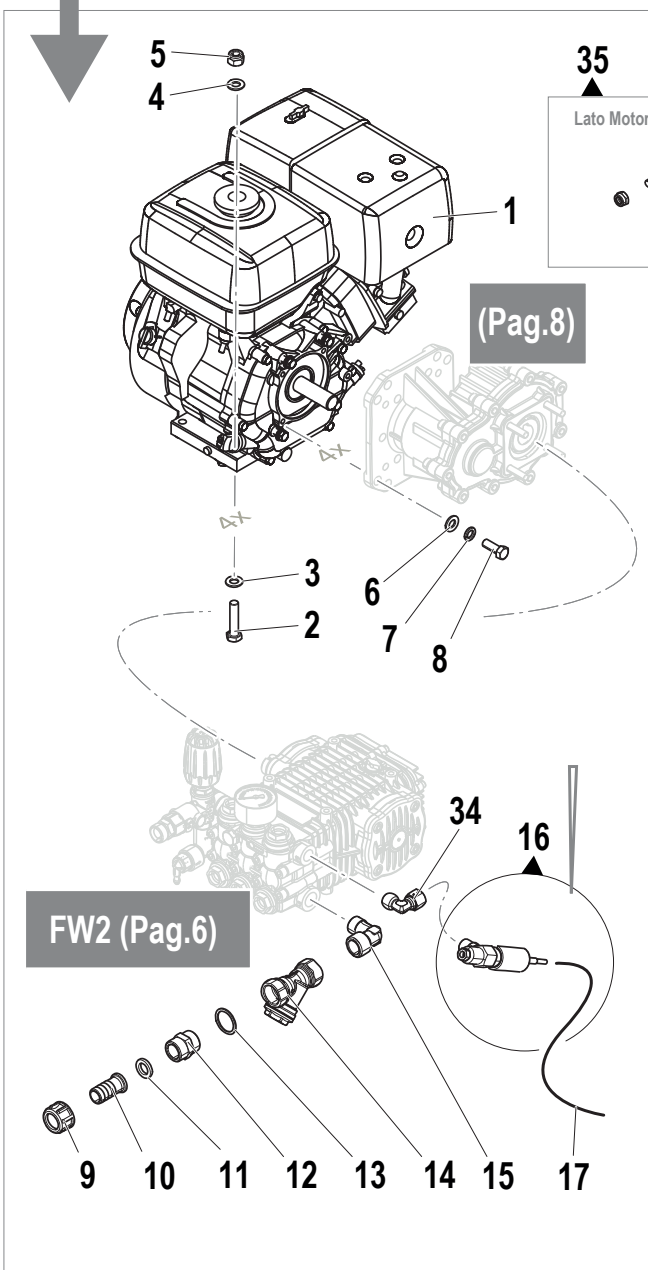
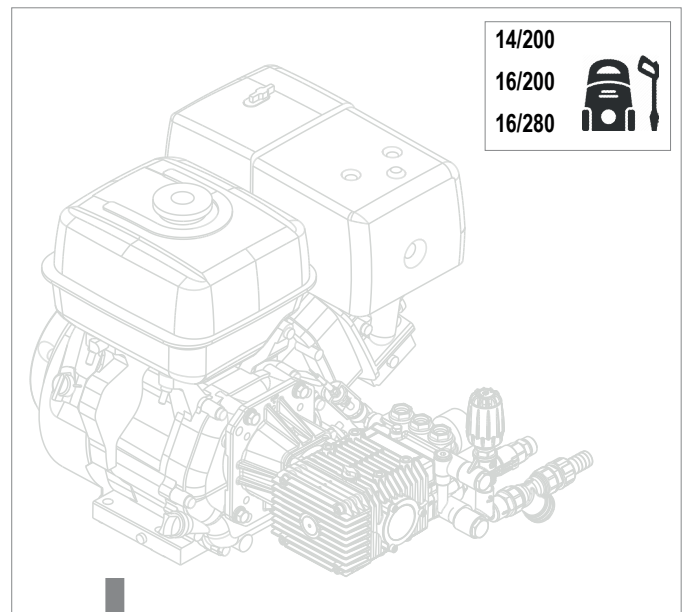
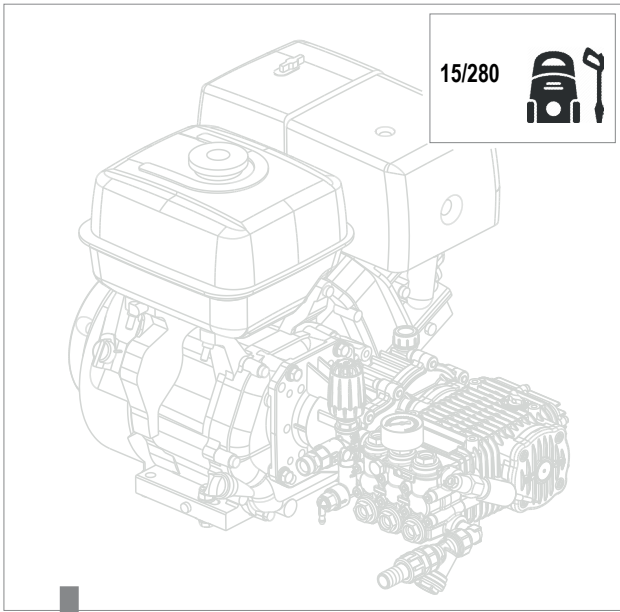
N°	Cod.	Descrizione	Description	Note	Qty	Model
1	0455 0013	Spillo pulizia Ugello	Nozzle Cleaning Pin		1	
2	3400 0717	Ugello Acqua	Water Nozzle	15043 D1,24 ML 1/4" M +CNF	1	14/200
	3400 0705	Ugello Acqua	Water Nozzle	2505 D1,35 ML 1/4" M +CNF	1	16/200
	3400 0690	Ugello Acqua	Water Nozzle	1504 D1,19 ML 1/4" M +CNF	1	16/280
	3400 0715	Ugello Acqua	Water Nozzle	15037 D1,17 ML 1/4" M +CNF	1	15/280
3	3301 0787	Kit Tubo Lancia Ang	Lance Kit	L=700	1	14/200
4	2410 0182	Pistola	Spray gun	GH301 G3/8" M +SWIVEL	1	14/200

N°	Cod.	Descrizione	Description	Note	Qty	Model
5	3301 0987	Kit Tubo Mandata	High Pressure Hose Kit	R1 5/16" L=10MT +CNF	1	14/200
	3301 0776	Kit Tubo Mandata	High Pressure Hose Kit	R2 5/16" L=10MT +CNF	1	15/280 - 16/280
6	1002 0055	Filtro Detergente	Detergent Filter		1	
7	1003 0059	Fscetta	Hose Tie		2	
8	3208 0890	Tubo Detergente	Detergent Hose	7x10 L=700	1	

### Kit Ricambi

#### Spare Parts Kit

N°	Cod.	Descrizione	Description	Note	Qty	Model
20	1210 0084	O-Ring	O-Ring	2,62x9,13	1	
30	0009 0931	Anello Antiestrusione	Antiextrusion Ring	10,20x13,90x1,2	1	



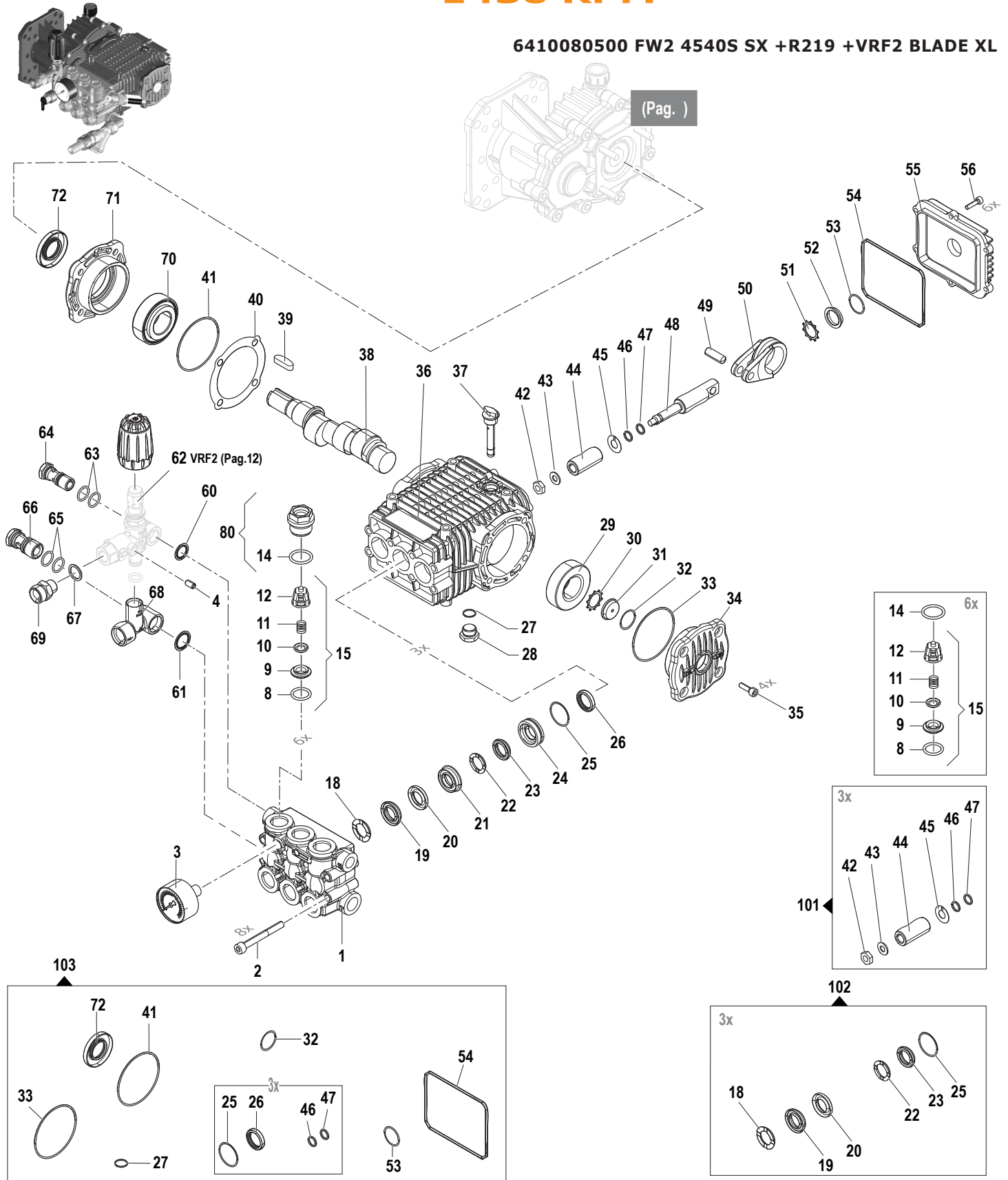


N°	Cod.	Descrizione	Description	Note	Qty	Model
1	1830 0182	Motore	Motor	HONDA GX390 K1 QXQ40H	1	15/280 Honda
	1830 0270	Motore	Motor	LONCIN G390F (11HP)	1	15/280 Loncin
2	3607 0291	Vite	Screw	M10x45	4	15/280
3	2811 0234	Rondella	Washer	10,5x20x2	4	15/280
4	2811 0234	Rondella	Washer	10,5x20x2	4	15/280
5	0604 0190	Dado	Nut	M10	4	15/280
6	2811 0016	Rosetta	Washer	8,4x16x1,6	4	15/280 Loncin
	2811 0098	Rosetta	Washer	10,5X18X2 R40	4	15/280 Honda
7	2819 0004	Rosetta Elastica	Elastica Washer	8,4x14,4x2	4	15/280 Loncin
	2819 0001	Rosetta Elastica	Elastica Washer	A10,5x17,5x2,2	4	15/280 Honda
8	3607 0070	Vite	Screw	M8x30	4	15/280 Loncin
	3607 0168	Vite	Screw	3/8"16 UNC X 1"	4	15/280 Honda
9	1223 0052	Galletto	Ring Nut	G3/4"Fx17	1	
10	2800 0098	Raccordo Portagomma	Hose Fitting	D19 x G3/4"F	1	
11	1209 0111	Guarnizione	Gasket	D14,5x24,5x3,5	1	
12	2000 0024	Niplo	Nipple	G3/4"	1	
13	2811 0079	Guarnizione	Gasket	6,0x10x2	1	
14	1002 0159	Filtro	Filter	F/F G3/4"-G3/4"	1	

N°	Cod.	Descrizione	Description	Note	Qty	Model
15	2803 0410	Gomito	Elbow	90° G3/4M-G 1/2M	1	
16	0608 0094	Deceleratore	Decelerator		1	non per / not for 14/200
17	0467 0010	Cavo Deceleratore	Decelerator Cable		1	non per / not for 14/200
23	1830 0209	Motore	Motor	YANMAR L70N 6.7CV	1	14/200
	1830 0116	Motore	Motor	HONDA GX270 QX4 CV9	1	16/200
	1830 0182	Motore	Motor	HONDA GX390 K1 QXQ40H	1	16/280
25	2811 0079	Guarnizione	Gasket	6,0x10x2	1	
26	2000 0093	Niplo	Nipple	M/M G3/4-G1/2 L=38	1	
30	3607 0291	Vite	Screw	M10x45	4	
31	2811 0234	Rondella	Washer	10,5x20x2	4	
32	2811 0234	Rondella	Washer	10,5x20x2	4	
33	0604 0190	Dado	Nut	M10	4	
34	0011 0032	Adattatore	Adapter	90° M/F GC3/8"-G3/8"	1	
35	0467 0012	Kit Fissaggio Cavo Deceleratore	Decelerator Cable Fixing Kit		1	non per / not for 14/200



6410080500 FW2 4540S SX +R219 +VRF2 BLADE XL



N°	Cod.	Descrizione	Description	Note	Q.ty	Model
1	3218 0312	Testata Pompa	Manifold	Ø18	1	
2	3609 0170	Vite	Screw	M8x80	8	
3	1816 0138	Manometro	Pressure Gauge	0/40 Mpa	1	
4	3200 0017	Grano	Grub Screw	BSPT 1/8" x 8	1	
8	1210 0046	Guarnizione OR	O-Ring	Ø2,62x17,13	6	

N°	Cod.	Descrizione	Description	Note	Q.ty	Model
9	3009 0087	Sede Valv. Aspir./Mand.	Suct./Del. Valve Seat		6	
10	3604 0017	Valvola Aspir./Mand.	Suct./Del. Valve		6	
11	1802 0177	Molla Valv. Asp./Mand.	Suct./Del. Valve Spring		6	
12	1205 0025	Gabbia Valv. Asp./Mand.	Suct./Del. Valve Cage		6	
14	1210 0048	Guarnizione OR	O-Ring	Ø2,62x20,24	6	



N°	Cod.	Descrizione	Description	Note	Qty	Model
15	1220 0030	Gruppo Valv. Asp./Mand.	Suct./Del. Valve Ass.y kit		6	
18	0009 0193	Anello Pressione	Packing Head Ring	Ø18	3	
19	1241 0022	Guarnizione Tenuta	Packing	18-28	3	
20	0009 0214	Anello Posteriore	Back Ring	Ø18-28	3	
21	0009 0757	Anello Porta Guarniz.	Packing Retainer	Ø18	3	
22	0009 0193	Anello Pressione	Packing Head Ring	Ø18	3	
23	1241 0239	Guarnizione Tenuta	Packing	18-28	3	
24	0009 0216	Anello Porta Guarniz.	Packing Retainer	Ø18	3	
25	1210 0156	Guarnizione OR	O-Ring	Ø1,78x31,47	3	
26	0019 0206	Anello di Tenuta	Sealing Ring	20x28x5 VT	3	
27	1210 0806	Guarnizione OR	O-Ring	Ø1,5x14	1	
28	3200 0007	Tappo	Cap	G3/8"	1	
29	0440 0031	Cuscinetto Rulli Conici	Roller Bearing	Ø30x62x21,25	1	
30	3019 0033	Seeger Esterno	Outer Seeger	Ø28	1	
31	3201 0026	Spia Livello Olio	Oil Indicator		1	
32	1210 0451	Guarnizione OR	O-Ring	Ø2x24	1	
33	1210 0448	Guarnizione OR	O-Ring	Ø2x70	1	
34	1009 0242	Flangia	Flange		1	
35	3609 0157	Vite	Screw	M8x18	4	
36	0403 0203	Carter Pompa	Pump Crankcase		1	
37	3200 0051	Tappo Olio	Oil Dipstick		1	
38	0001 0631	Albero Passante	Throughshaft	Ø24	1	
39	1602 0013	Linguetta	Key	8x7x30	1	
40	0601 0304	Distanziale	Shim	0,05mm	1	
40	0601 0305	Distanziale	Shim	0,1mm	1	
40	0601 0306	Distanziale	Shim	0,19mm	1	
40	0601 0307	Distanziale	Shim	0,25mm	1	
41	1210 0448	Guarnizione OR	O-Ring	Ø2x70	1	
42	0600 0054	Dado Speciale	Special Bolt		3	
43	2811 0082	Rondella	Washer	8,2x17x1,5	3	
44	0202 0022	Bussola Ceramica	Ceramic Bushing	Ø18	3	
45	2812 0094	Rondella	Washer		3	
46	1210 0039	Guarnizione OR	O-Ring	Ø1,78x7,66	3	
47	0009 0170	Anello Anti Estrusione	Anti-Extr. Ring		3	
48	2409 0048	Pistone Guida	Piston Guides		3	
49	3011 0016	Spinotto	Gudgeon Pin	Ø10x29	3	
50	0205 0044	Kit Biella	Con. Rod Assembly		3	
51	3019 0033	Seeger Esterno	Outer Seeger	Ø28	1	
52	3201 0026	Spia Livello Olio	Oil Indicator		1	
53	1210 0451	Guarnizione OR	O-Ring	Ø2x24	1	
54	1210 0468	Guarnizione OR	O-Ring	Ø3x108	1	
55	0402 0169	Coperchio Carter	Crankcase Cover		1	

N°	Cod.	Descrizione	Description	Note	Qty	Model
56	3609 0030	Vite	Screw	M5x20	6	
60	1209 0142	Guarnizione Bonded	Bonded Gasket	3/8"	1	
61	1209 0141	Guarnizione Bonded	Bonded Gasket	1/2"	1	
62	1215 0661	Valvola di Regolazione	Regulation Valve	VRF2	1	
63	1210 0411	Guarnizione OR	O-Ring	Ø2,62x12,32	2	
64	2803 0635	Raccordo	Coupling	G3/8"	1	
65	1210 0410	Guarnizione OR	O-Ring	Ø2,62x15,88	2	
66	2803 0634	Raccordo	Coupling	G1/2"	1	
67	1209 0091	Guarnizione	Gasket	3/8"	1	
68	0424 0499	Corpo Collettore	Fitting Casing		1	
69	2803 0260	Raccordo	Fitting	M22x1,5 - G3/8"	1	
70	0440 0031	Cuscinetto Rulli Conici	Roller Bearing	Ø30x62x21,25	1	
71	1009 0241	Flangia	Flange		1	
72	0019 0007	Anello di Tenuta	Sealing Ring	25x52x7	1	
80	3202 0314	Kit Tappo/Guarnizione VAM	Cap/Gasket VAM Kit		6	

### Kit Ricambi

#### Spare Parts Kit

N°	Cod.	Descrizione	Description	Note	Qty	Model
100	5025 0011	Kit Ricambio VAM	VAM Spare Parts Kit		1	
101	2409 0073	Kit Pistone	Piston Kit	Ø18	1	
102	5019 0247	Kit Guarnizioni Acqua	Water Seal Kit	Ø18	1	
103	5019 0779	Kit Guarnizioni Olio	Oil Seal Kit		1	

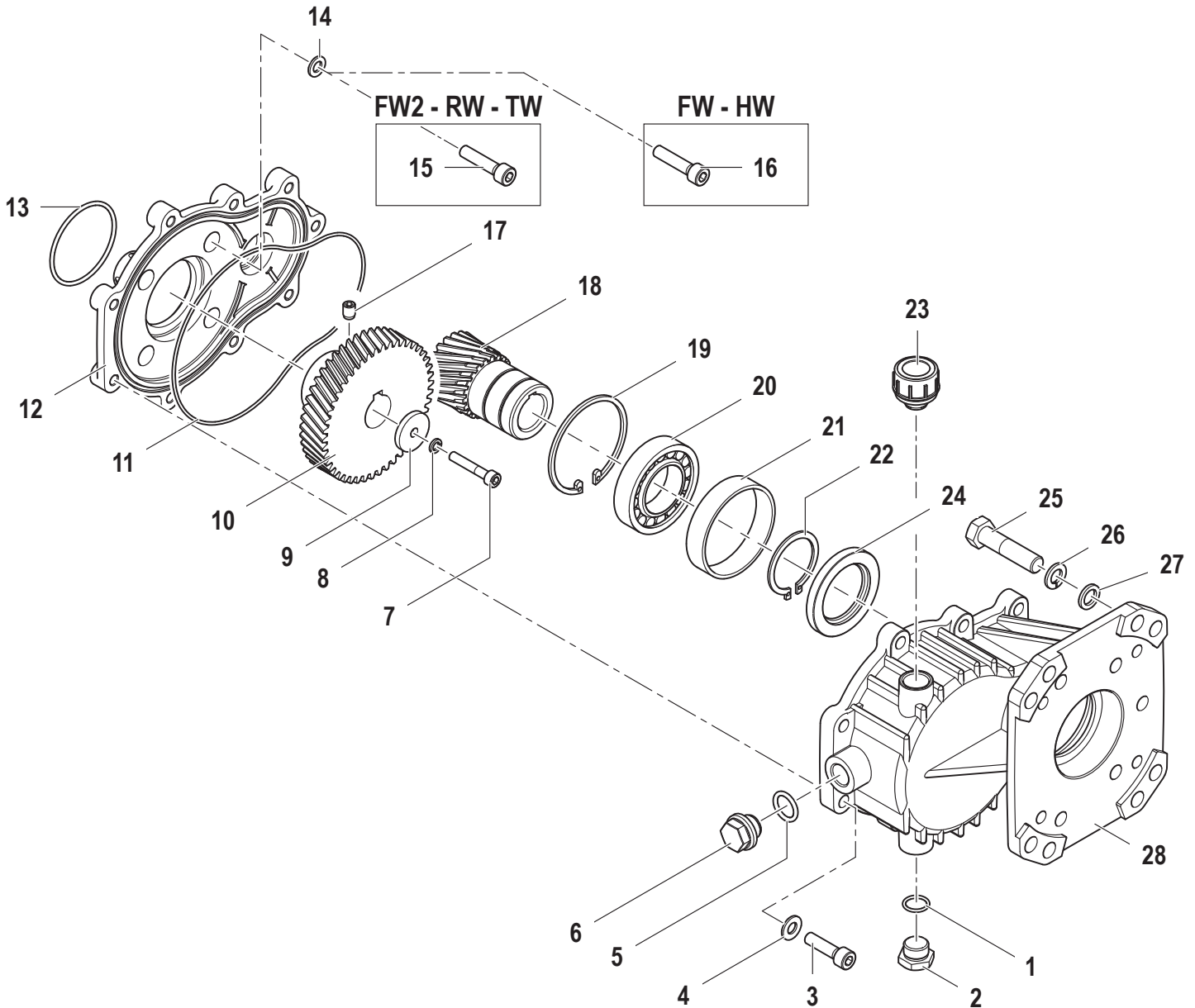
# Riduttore per motori a scoppio

Reduction gear box for engines

Riduttore

Gear Box

5005 0207



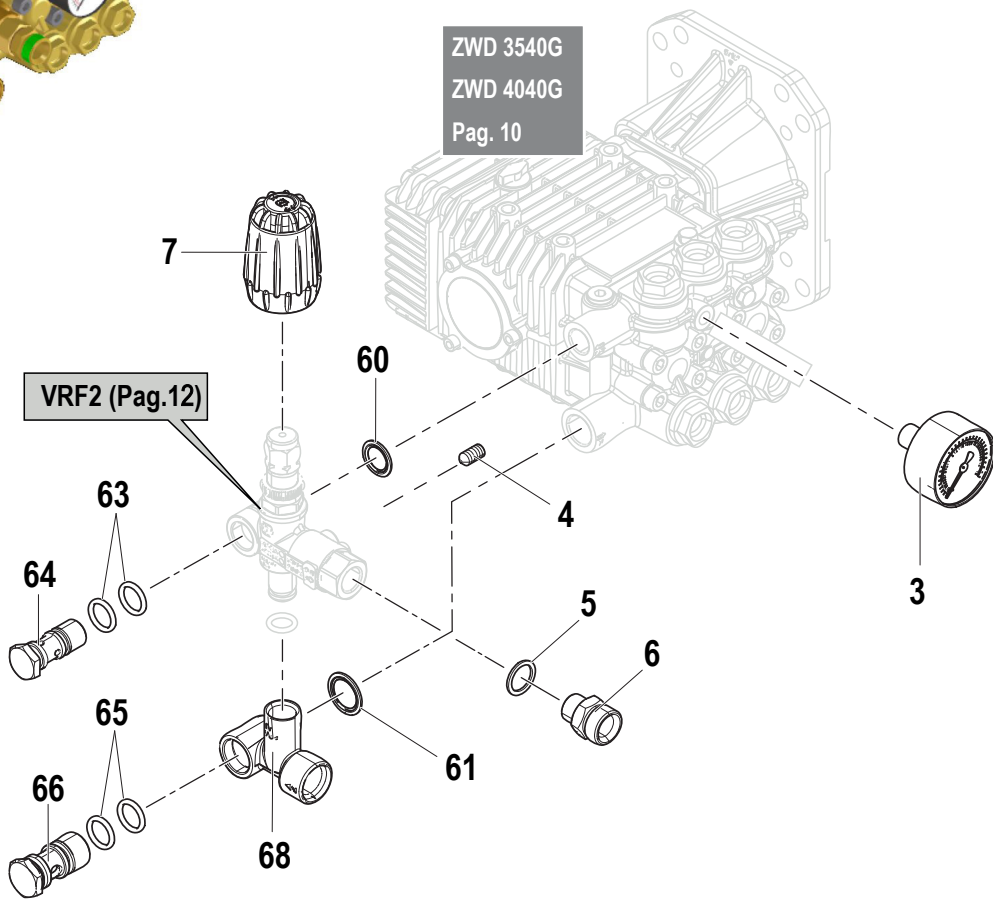
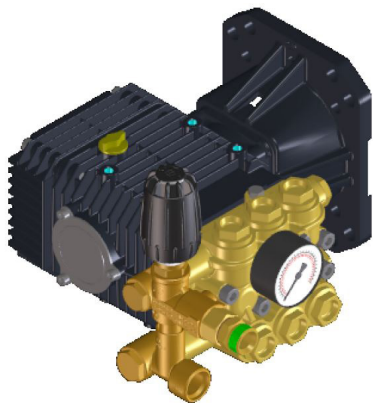
N°	Cod.	Descrizione	Description	Note	Q.ty	Model
1	1210 0441	Guarnizione OR	O-Ring	Ø2x14	1	
2	3200 0007	Tappo	Plug	G3/8"	1	
3	3609 0006	Vite	Screw	M8x30	9	
4	2811 0016	Rondella	Washer	8,4x17x1,6	9	
5	1210 0025	Guarnizione OR	O-Ring	Ø2,9x13,8	1	
6	3201 0021	Indicatore livello olio	Oil Level Indicator		1	
7	3609 0183	Vite	Screw	M6x35	1	Albero STD STD Shaft
7	3609 0155	Vite	Screw	M6x30	1	Albero Lungo Long Shaft
8	2819 0019	Rosetta Elastica	Special Washer	M6	1	
9	2812 0036	Rondella	Washer	6,5x28x4	1	
10	0409 0026	Corona	External Gear		1	
11	1210 0089	Guarnizione OR	O-Ring	Ø2,62x152,07	1	
12	0405 0068	Flangia	Flange		1	
13	1210 0067	Guarnizione OR	O-Ring	Ø2,62x55,25	1	

N°	Cod.	Descrizione	Description	Note	Q.ty	Model
14	1209 0107	Rondelle con Guarniz.	Washers with Seals		4	
15	3609 0006	Vite	Screw	M8x30	4	FW2 - RW - TW
16	3609 0165	Vite	Screw	M8x35	4	FW - HW
17	3622 0011	Vite	Screw	M8x10	1	
18	2402 0161	Pignone	Pinion	1"	1	
19	3020 0033	Seeger Interno	Inner Seeger	Ø68	1	
20	0438 0087	Cuscinetto a Sfere	Ball Bearing	Ø40x68x15	1	
21	0601 0313	Distanziale	Spacer	68x62,8x15	1	
22	3019 0018	Seeger Esterno	Outer Seeger	Ø40	1	
23	3200 0078	Tappo Olio	Oil Cap		1	
24	0019 0102	Anello Tenuta	Oil Seal	Ø40x62x7	1	
25	3607 0168	Vite	Screw	G3/8"16 UNCx1"	4	
26	2819 0001	Rondella	Washer	Ø10,5x17,5x2,2	4	
27	2811 0098	Rondella	Washer	Ø10,5x18x2	4	
28	3001 0532	Flangia	Flange		1	





6305 1006 30 ZWD 3540G X FDX BLADE 14/200  
6305 0912 30 ZWD 4040G X FDX BLADE 16/280



ZWD 3540G  
ZWD 4040G  
Pag. 10

N°	Cod.	Descrizione	Description	Note	Qty	Model
3	1816 0138	Manometro	Pressure Gauge	0-40Mpa R1/4"	1	
4	3200 0017	Grano	Grub Screw	BSPT 1/8" x 8	1	
5	1209 0099	Guarnizione Bonded	Bonded Gasket	3/8"	1	
6	2803 0260	Raccordo	Fitting	M22x1,5 - G3/8"M	1	
7	1817 0097	Manopola	Knob		1	
60	1209 0142	Guarnizione Bonded	Bonded Gasket	3/8"	1	
61	1209 0141	Guarnizione Bonded	Bonded Gasket	1/2"	1	
63	1210 0411	O-Ring	O-Ring	2,62x12,37	2	

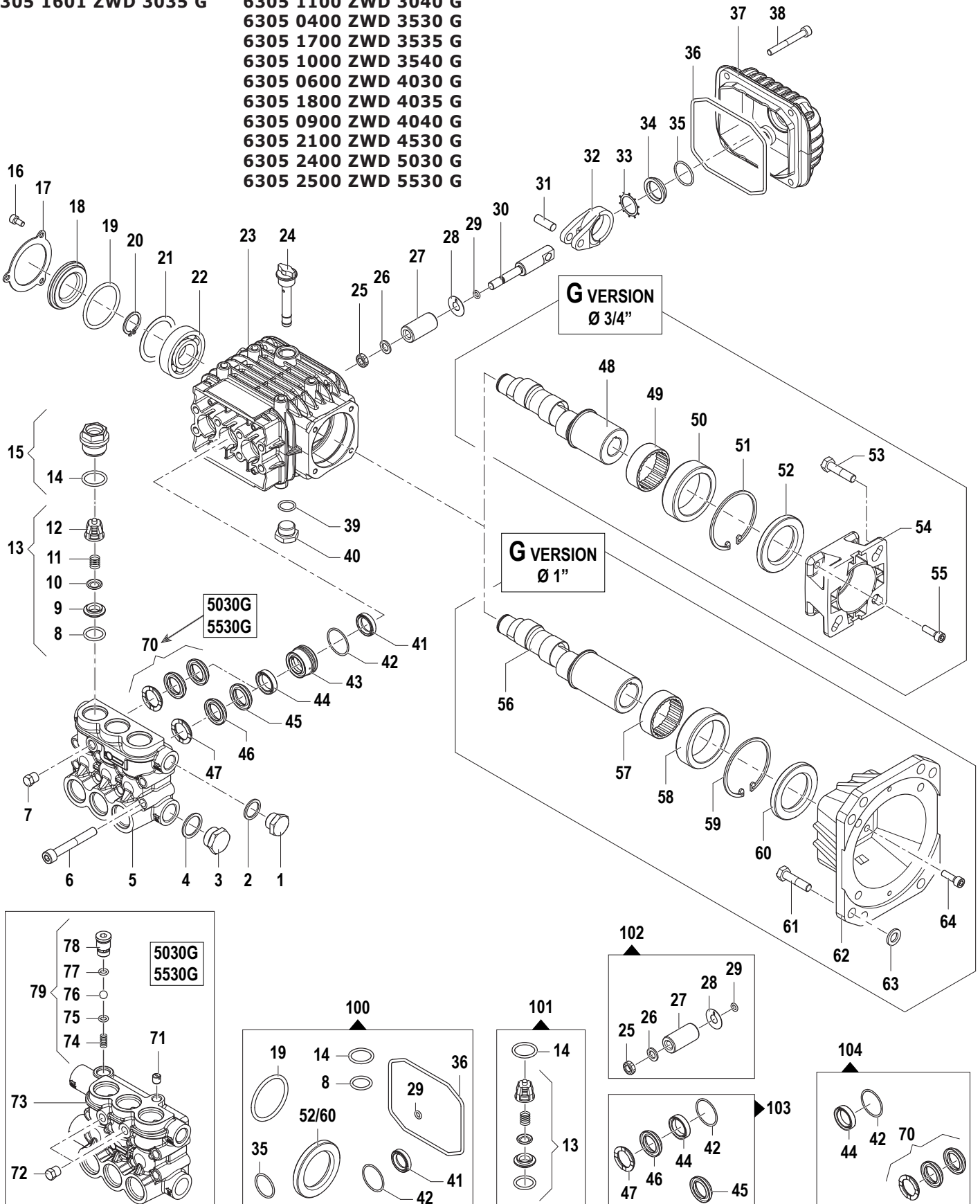
N°	Cod.	Descrizione	Description	Note	Qty	Model
64	2803 0635	Raccordo	Fitting	3/8"	1	
65	1210 0410	O-Ring	O-Ring	2,62x15,88	2	
66	2803 0634	Raccordo	Fitting	1/2"	1	
68	0424 0325	Corpo Collettore	Manifold Casing		1	

SHAFT Ø3/4"

SHAFT Ø1"

6305 0700 ZWD 2530 G  
 6305 1900 ZWD 2535 G  
 6305 1601 ZWD 3035 G

6305 0100 ZWD 3030 G  
 6305 1600 ZWD 3035 G  
 6305 1100 ZWD 3040 G  
 6305 0400 ZWD 3530 G  
 6305 1700 ZWD 3535 G  
 6305 1000 ZWD 3540 G  
 6305 0600 ZWD 4030 G  
 6305 1800 ZWD 4035 G  
 6305 0900 ZWD 4040 G  
 6305 2100 ZWD 4530 G  
 6305 2400 ZWD 5030 G  
 6305 2500 ZWD 5530 G



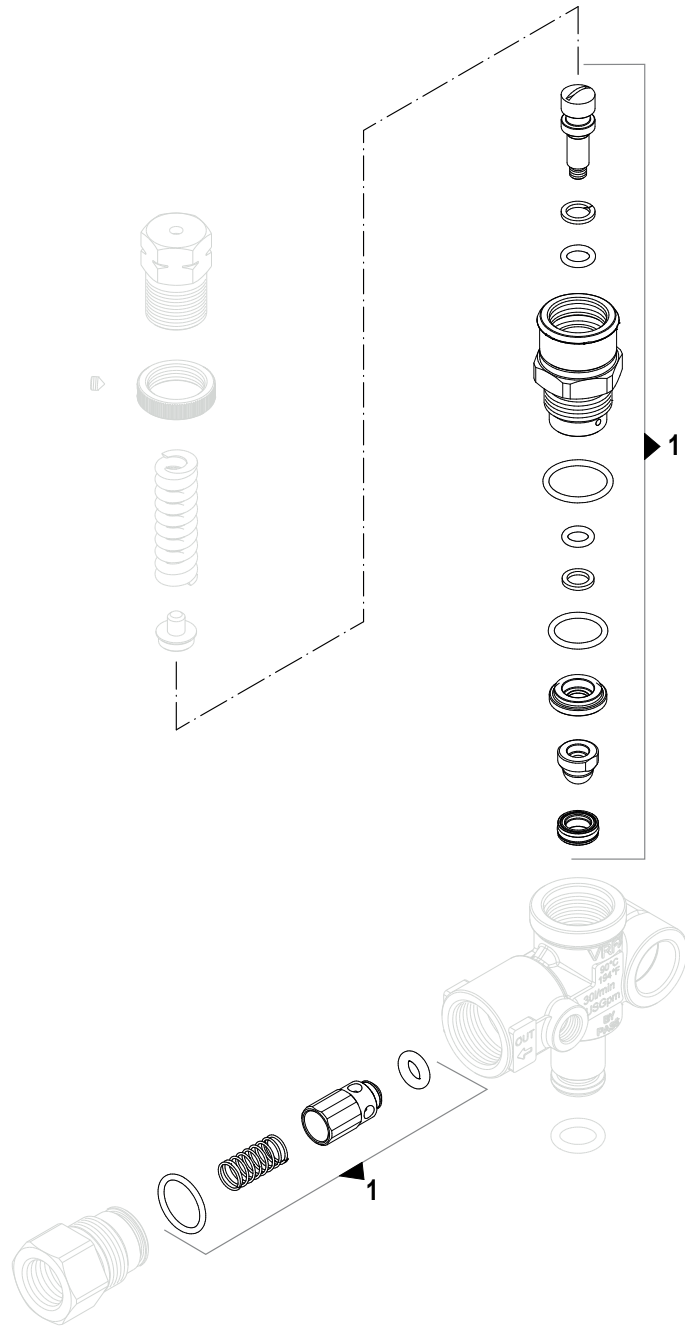
N°	Cod.	Descrizione	Description	Note	Q.ty	Model
1	3200 0007	Tappo	Cap	G3/8"	1	
2	2811 0084	Rondella	Washer	Ø16,7x22x1,5	1	
3	3202 0015	Tappo	Cap	G1/2"	1	
4	2811 0086	Rondella	Washer	Ø21,2x27x1,5	1	
5	3218 0323	Testata Pompa Ottone	Brass Pump Manifold	Ø15	1	2530 G - 2535 G 3030 G - 3035 G 3530 G - 3535 G - 4030 G - 4035 G
	3218 0324	Testata Pompa Ottone	Brass Pump Manifold	Ø15 - 4000 psi	1	3040 G - 3540 G 4040 G
6	3609 0014	Vite	Screw	M8x55	8	
	3609 0191	Vite	Screw	M8x60	8	Solo / Only 5030 G - 5530 G
7	3202 0018	Tappo	Plug	G1/8"	1	
8	1210 0046	Guarnizione OR	O-Ring	Ø2,62x17,13	6	
9	3009 0087	Sede Valv. Aspir./Mand.	Suct./Del. Valve Seat		6	
10	3604 0017	Valvola Aspir./Mand.	Suct./Del. Valve		6	
11	1802 0177	Molla	Spring		6	
12	1205 0025	Gabbia Valv. Asp./Mand.	Suct./Del. Valve Cage		6	
	1205 0043	Gabbia Valv. Asp./Mand.	Suct./Del. Valve Cage		6	5030 G - 5530 G
13	1220 0030	Gruppo Valv. Asp./Mand.	Suct./Del. Valve Ass.y kit		6	
	1205 0072	Gruppo Valv. Asp./Mand.	Suct./Del. Valve Ass.y kit		6	5030 G - 5530 G
14	1210 0048	Guarnizione OR	O-Ring	Ø2,62x20,24	6	
15	3202 0312	Tappo + O-Ring	Plug + O-Ring		6	2530 G - 2535 G 3030 G - 3035 G 3530 G - 3535 G - 4030 G - 4035 G
	3202 0315	Tappo + O-Ring	Plug + O-Ring	276 Bar - 4000 psi	6	3040 G - 3540 G - 4040 G
16	3609 0088	Vite	Screw	M5x10	3	
17	1004 0012	Flangia Tenuta	Crankcase Flange		1	
18	0402 0329	Coperchio Alluminio	Alluminum Cover		1	
19	1210 0386	Guarnizione OR	O-Ring	Ø3,53x44,04	1	
20	3019 0011	Seeger Esterno	Outer Seeger	Ø20	1	
21	0009 0275	Distanziale	Spacer	Ø41x51,8x0,5	1	
22	0438 0137	Cuscinetto a Sfere	Ball Bearing	Ø20x52x15	1	
	0448 0014	Cuscinetto	Bearing	Ø20x52x15	1	5030 G - 5530 G
23	0403 0141	Carter Pompa	Pump Crankcase		1	
	0403 0541	Carter Pompa	Pump Crankcase		1	da / from S.n. 49214786
24	3200 0051	Asta Livello Olio	Oil Dipstick		1	
25	0600 0048	Dado Speciale	Special Bolt		3	
26	2811 0080	Rondella	Washer	Ø8,2x14x1,5	3	
27	0202 0020	Bussola Ceramica	Ceramic Bushing	Ø15	3	
	0202 0040	Bussola Ceramica	Ceramic Bushing	Ø18	3	5030 G - 5530 G
28	2812 0038	Rondella	Washer		3	
29	1210 0055	Guarnizione OR	O-Ring	Ø1,78x6,07	3	
	1210 0227	Guarnizione OR	O-Ring	Ø1,78x5,28	3	5030 G - 5530 G
30	2409 0044	Pistone Guida	Piston Guides		3	
	2409 0105	Pistone Guida	Piston Guides		3	5030 G - 5530 G
31	3011 0014	Spinotto	Gudgeon Pin		3	
32	0205 0050	Kit Biella	Con. Rod Assembly	Bronzo / Bronze	3	
	0205 0048	Kit Biella	Con. Rod Assembly	Alluminio / Aluminum	3	Solo / Only 2530 G - 3030 G 3530 G - 4030 G
33	3019 0033	Seeger Esterno	Outer Seeger	Ø28	1	
34	3201 0026	Spia Livello Olio	Oil Indicator		1	
35	1210 0451	Guarnizione OR	O-Ring	Ø2x24	1	
36	1210 0621	Guarnizione OR	O-Ring	Ø3x94	1	
37	0402 0220	Coperchio	Cover		1	
	0402 0539	Coperchio	Cover		1	da / from S.n. 49214786
38	3625 0062	Vite	Screw	M6x20	4	
39	1210 0441	Guarnizione OR	O-Ring	Ø2x14	1	
40	3200 0007	Tappo	Cap	G3/8"	1	
41	0019 0095	Anello Tenuta	Oil Seal	Ø15x24x5	3	
42	1210 0223	Guarnizione OR	O-Ring	Ø1,78x26,7	3	
43	0009 0222	Anello Portaguarniz.	Packing Retainer	Ø15	3	
	0009 0912	Anello Portaguarniz.	Packing Retainer	Ø18	3	5030 G - 5530 G
44	1241 0030	Guarnizione Tenuta	Packing	Ø15x22x5,5	3	
	1241 0028	Guarnizione Tenuta	Packing	Ø18x25x5,5	3	5030 G - 5530 G
45	0009 0733	Anello Posteriore	Back Ring	Ø15	3	
46	1241 0065	Guarnizione Tenuta	Packing	Ø15	3	
47	0009 0196	Anello Pressione	Packing Head Ring	Ø15	3	
48	0001 0399	Albero Femmina	Hollow Shaft	Ø3/4"	1	2530 G - 2535 G
	0001 0561	Albero Femmina	Hollow Shaft	Ø3/4"	1	3035 G

N°	Cod.	Descrizione	Description	Note	Q.ty	Model
49	0437 0045	Cuscinetto	Bearing	Ø40x47x16	1	
50	0204 0038	Bussola	Bushing		1	
51	3020 0012	Seeger Interno	Inner Seeger	Ø62	1	
52	0019 0102	Anello Tenuta Olio	Oil Seal	Ø40x62x7	1	
53	3607 0199	Vite Testa Esagonale	Hexagonal Screw	5/16"24 UNF X 3/4"	4	
54	3016 0012	Flangia	Flange	SAE J 609 A	1	
55	3609 0032	Vite	Screw	M6x20	4	
56	0001 0448	Albero Eccentrico	Eccentric Shaft	1"	1	3030 G - 3035 G - 3040 G
	0001 0386	Albero Eccentrico	Eccentric Shaft	1"	1	3530 G - 3535 G - 3540 G - 5030 G
	0001 0449	Albero Eccentrico	Eccentric Shaft	1"	1	4030 G - 4035 G - 4040 G
	0001 0415	Albero Eccentrico	Eccentric Shaft	1"	1	5530 G
57	0437 0045	Cuscinetto	Bearing	Ø40x47x16	1	
58	0204 0038	Bussola	Bushing		1	
59	3020 0012	Seeger Interno	Inner Seeger		1	
60	0019 0102	Anello Tenuta Olio	Oil Seal	Ø40x62x7	1	
61	3607 0119	Vite Testa Esagono	Hexagonal Screw	5/16"24 UNF x 1"	4	
	3607 0168	Vite Testa Esagono	Hexagonal Screw	3/8"16 UNC x 1"	4	
62	3016 0023	Flangia	Flange	1"	1	
63	2811 0098	Rondella	Washer	Ø10,5x18x2	4	
64	3609 0032	Vite	Screw	M6x20	4	
70	1241 0073	Guarnizione Tenuta	Packing	Ø18	3	5030 G - 5530 G
71	3200 0017	Tappo	Cap	G1/8"x8	1	5030 G - 5530 G
72	3202 0018	Tappo	Plug	G1/8"	2	5030 G - 5530 G
73	3218 0385	Testata Pompa Ottone	Brass Pump Manifold	Ø18	1	5030 G - 5530 G
79	5033 0010	Kit Easy Start	Easy Start Kit		1	5030 G - 5530 G
74	1802 0277	Molla Easy Start	Easy Start Spring		1	5030 G - 5530 G
75	1210 0463	Guarnizione OR	O-Ring	Ø2x6 - 90SH	1	5030 G - 5530 G
76	3003 0028	Sfera Easy Start	Easy Start Ball	Ø9/32"	1	5030 G - 5530 G
77	1210 0463	Guarnizione OR	O-Ring	Ø2x6 - 90SH	1	5030 G - 5530 G
78	3202 0319	Tappo Easy Start	Easy Start Cap		1	5030 G - 5530 G
79	5033 0010	Kit Easy Start	Easy Start Kit		1	5030 G - 5530 G

### Kit Ricambi

#### Spare Parts Kit

100	5019 0065	Kit Guarnizioni Olio	Oil Seal Kit		1	
	5019 0289	Kit Guarnizioni Olio	Oil Seal Kit		1	5030 G - 5530 G
101	5025 0011	Kit Valvole	Valve Kit		1	
	5025 0025	Kit Valvole	Valve Kit		1	5030 G - 5530 G
102	2409 0071	Kit Pistone	Piston Kit	Ø15	1	
	2409 0124	Kit Pistone	Piston Kit	Ø18	1	5030 G - 5530 G
103	5019 0064	Kit Guarnizioni Acqua	Water Seal Kit	Ø15	1	
104	5019 0290	Kit Guarnizioni Acqua	Water Seal Kit	Ø18	1	5030 G - 5530 G



N°	Cod.	Descrizione	Description	Note	Qty	Model
1	5015 0049	Kit Riparazione Valvola	Valve Repairing Kit		1	