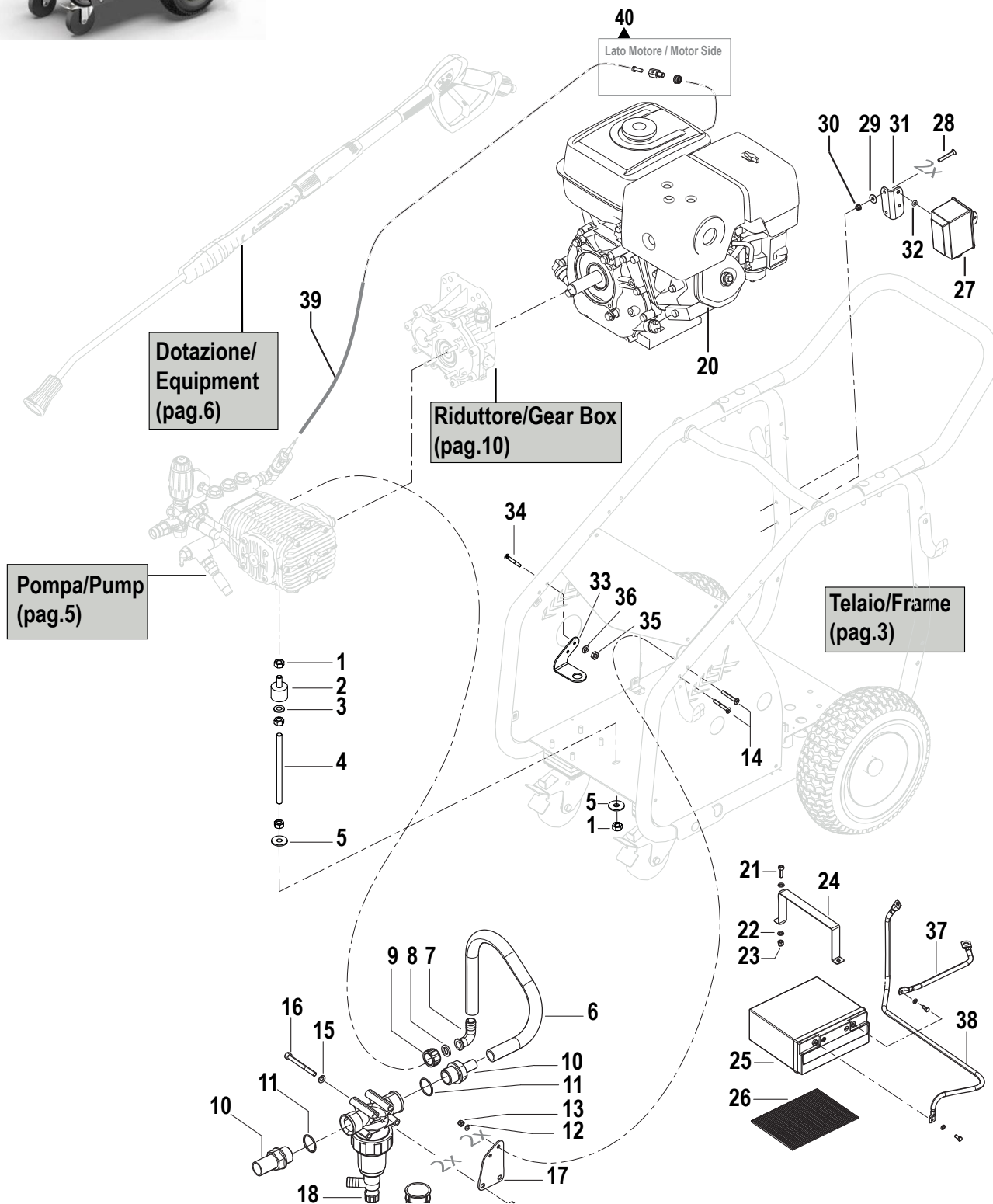




9067 0001	FDX Endurance 13.15 G	Honda GX390
9067 0002	FDX Endurance 13.16 G	Honda GX390
9067 0003	FDX Endurance 13.18 G	Honda GX390
9067 0004	FDX Endurance 13.21 G	Honda GX390
9067 0005	FDX Endurance 11.16 D	ES Yanmar
9067 0006	FDX Endurance 11.21 D	ES Yanmar
9067 0011	FDX Endurance 13.15 G	ES Honda GX390
9067 0012	FDX Endurance 13.16 G	ES Honda GX390
9067 0013	FDX Endurance 13.18 G	ES Honda GX390
9067 0014	FDX Endurance 13.21 G	ES Honda GX390

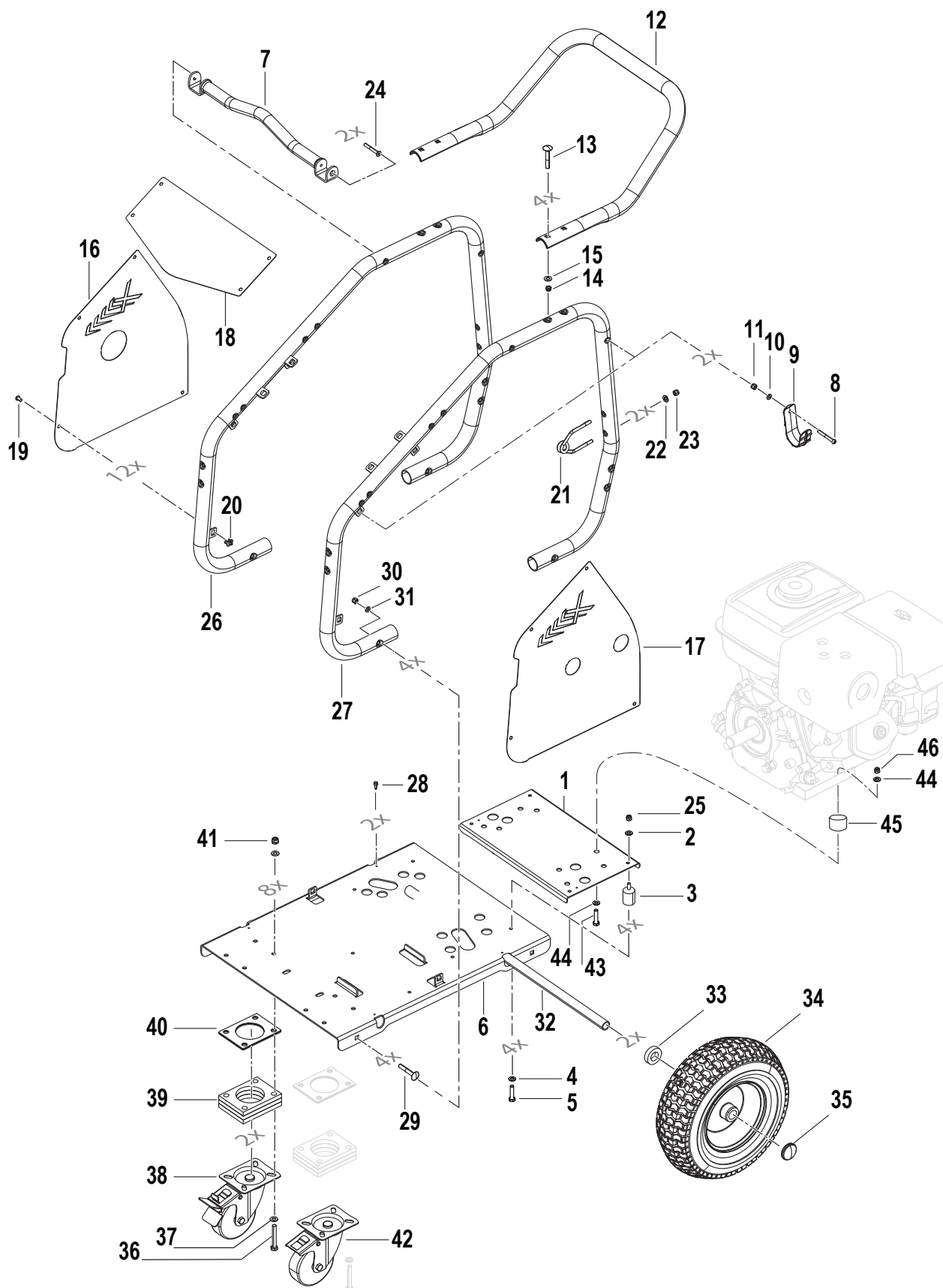




## Frame and Chassy (Assembly)

N°	Cod.	Descrizione	Description	Note	Qty	Model
1	0604 0104	Dado	Nut	M8	4	
2	3002 0513	Supporto Antivibrazione	Anti-Vibration Support	Ø25x20 M/F M8	1	
3	2811 0108	Rondella	Washer	Ø8,4x16x1,6	1	
4	0601 0299	Distanziatore Filettato	Threaded Spacer	M8x120	1	
5	2811 0138	Rondella	Washer	Ø8,4x24x2	2	
6	3208 1461	Tubo	Hose	19x29 L=510	1	
7	2801 0074	Raccordo Portagomma Curvo	Curved Fitting for Rubber Hose	D19xGal G3/4F	1	
8	1209 0111	Guarnizione	O-Ring	Ø14,5x24,5x3,5	1	
9	1223 0052	Galletto	Wing Nut	G3/4Fx17	1	
10	2803 0721	Raccordo	Fitting	G1" M-D19	2	
11	1210 0676	Guarnizione	O-Ring	2,62x29,82	2	
12	2811 0125	Rondella	Washer	Ø6,4x12x1,6	2	
13	0604 0187	Dado	Nut	M6	2	
14	3621 0029	Vite	Screw	M6x45	2	
15	2811 0108	Rondella	Washer	Ø8,4x16x1,6	2	
16	3609 0330	Vite	Screw	M8x80	2	
17	3002 0914	Supporto Filtro	Filter Support		1	
18	1002 0241	Kit filtro	Filter Kit		1	
19	1002 0242	Filtro	Filter	80mesh	1	
20	1830 0182	Motore Benzina	Gas Engine	HONDA GX390UT2 QXQ40H	1	13.15 G 13.16 G 13.18 G 13.21 G
20	1830 0198	Motore Benzina	Gas Engine	HONDA GX390UT2 QXE4	2	13.15 G ES 13.16 G ES 13.18 G ES 13.21 G ES
20	1830 0262	Motore Diesel	Diesel Engine	YANMAR L100V6	1	11.16 D 11.21 D
21	3609 0153	Vite	Screw	M6x20	2	
22	2811 0125	Rondella	Washer	Ø6,4x12x1,6	4	Mod. Adv. Elettrico / Electric Start Models
23	0604 0187	Dado	Nut	M6	2	
24	3002 0915	Staffa Fissaggio	Mounting Bracket		1	
25	0214 0009	Batteria	Battery	12V - 22A	1	
26	1240 0022	Tappetino Gomma	Rubber Mat		1	

N°	Cod.	Descrizione	Description	Note	Qty	Model
27	2610 0472	Kit Quadro Elettrico Avviamento	Electric Starter Panel Kit		1	
28	3621 0029	Vite	Screw	M6x45	2	
29	2811 0097	Rondella	Washer	Ø6,4x18x1,6	2	Mod. YANMAR
30	06040187	Dado	Nut	M6	2	
31	2404 0291	Piastra Supporto Quadro Elettrico	Support Plate		1	
32	1201 0174	Guarnizione	Gasket	23,5x6 sp.2	2	
33	3002 0916	Supporto	Support		1	
34	3621 0031	Vite	Screw	M6x40	2	
35	0604 0186	Dado	Nut	M6	2	
36	2811 0125	Rondella	Washer	Ø6,4x12x1,6	2	
37	0456 0542	Cavo Batteria Polo Negativo	Negative Pole Battery Cable	12V L=270	1	Mod. Adv. Elettrico / Electric Start Models
38	0456 0544	Cavo Batteria Polo Positivo	Positive Pole Battery Cable	12V L=650	1	
39	0467 0010	Cavo Deceleratore	Decelerator Cable		1	
40	0467 0012	Kit Fissaggio Cavo Deceleratore	Decelerator Cable Fixing Kit		1	Mod. HONDA

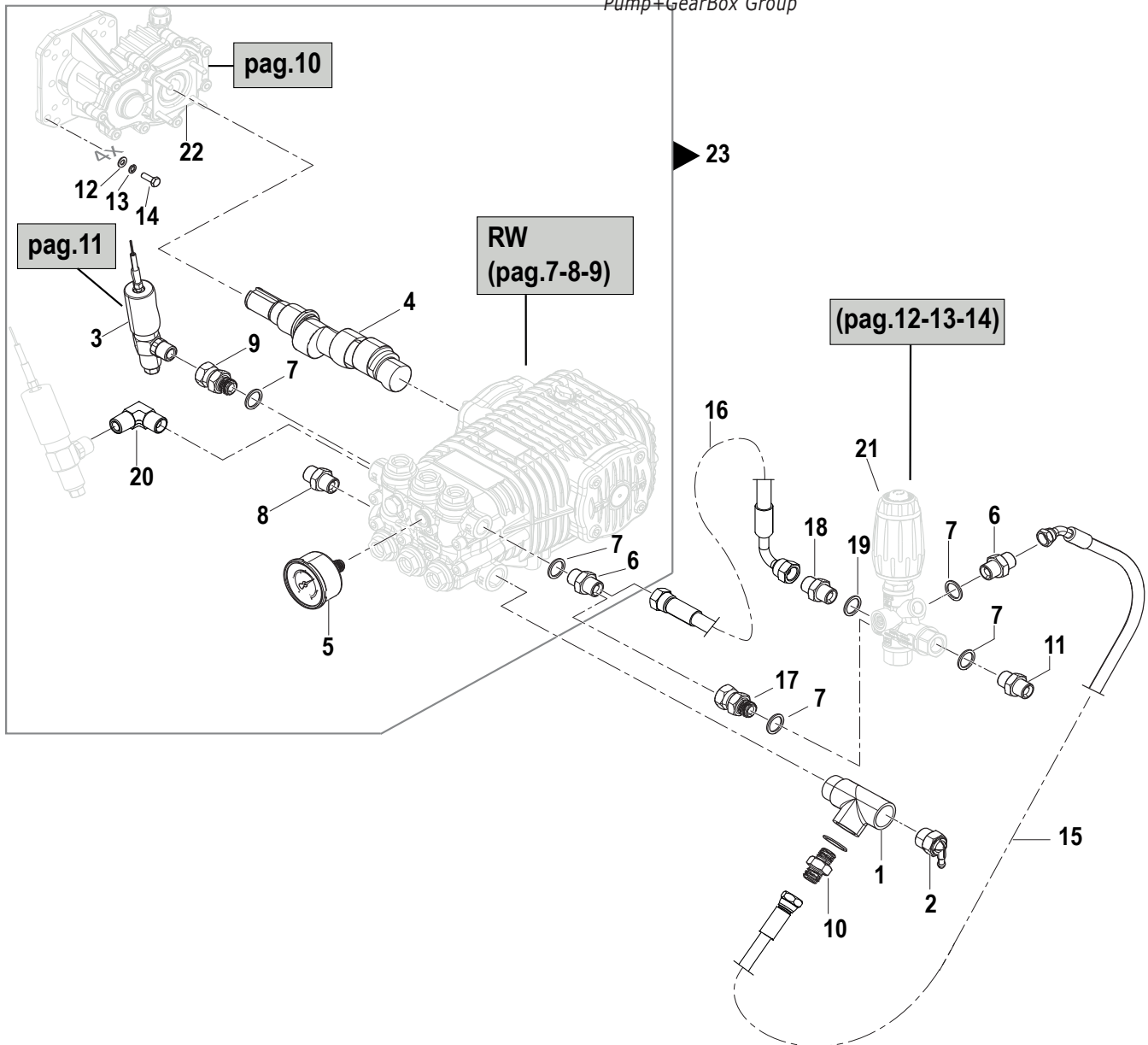




N°	Cod.	Descrizione	Description	Note	Qty	Model
1	0209 0106	Base Motore	Motor Basement		1	
2	2811 0125	Rondella	Washer	Ø6,4x12x1,6	4	
3	3002 0918	Supporto Antivibrante	Antivibration Support	D25x30 M/F M6	4	
4	2811 0125	Rondella	Washer	Ø6,4x12x1,6	4	
5	3609 0335	Vite	Screw	M6x10	4	
6	3206 0385	Base Telaio	Frame Basement		1	
7	1202 0094	Gancio Sollevamento	Lifting Hook		1	
8	3605 0214	Vite	Screw	M6x50	1	
9	1202 0087	Gancio	Hook		1	
10	2811 0125	Rondella	Washer	Ø6,4x12x1,6	1	
11	0604 0187	Dado	Nut	M6	1	
12	1803 0134	Manubrio	Handlebar		1	
13	3605 0213	Vite	Screw	M8x50	4	
14	0604 0158	Dado	Nut	M8	4	
15	2811 0108	Rondella	Washer	Ø8,4x16x1,6	4	
16	0477 0538	Carena Destra	Right Cover	Inox 430	1	
17	0477 0537	Carena Sinistra	Left Cover	Inox 430	1	
18	0477 0536	Carena Superiore	Upper Cover	Inox 430	1	
19	3605 0153	Vite	Screw	M6x10	12	
20	0600 0083	Dado Speciale	Special Nut	M6	12	
21	1202 0102	Supporto Maniglia Accensione	Ignition Handle Support		1	Mod. Avv. Manuale / Manual Starting Model
22	2811 0125	Rondella	Washer	Ø6,4x12x1,6	2	
23	0604 0187	Dado	Nut	M6	2	
24	3621 0029	Vite	Screw	M6x45	2	
25	0604 0187	Dado	Nut	M6	4	
26	3206 0384	Telaio Destro	Right Frame		1	
27	3206 0383	Telaio Sinistro	Left Frame		1	
28	3625 0104	Vite	Screw	4,2x13	2	
29	3605 0213	Vite	Screw	M8x50	4	
30	0604 0039	Dado	Nut	M8	4	
31	2811 0108	Rondella	Washer	Ø8,4x16x1,6	4	
32	0017 0037	Asse Ruote	Wheel Axle	Ø20 L=645	1	
33	2812 0071	Rondella Plastica	Plastic washer	Ø20,5x38x10	4	
34	2810 0072	Ruota	Wheel	D318x110	2	
35	0009 0094	Tappo Ruota	Wheel Cap	Ø20	2	
36	3607 0281	Vite	Screw	M8x55	8	
37	2811 0281	Rondella	Washer	Ø8,4x16x1,6	16	
38	2810 0110	Ruota Girevole con Freno	Swivel Wheel with brake	D100	1	
39	2404 0190	Piastra Ruota Girevole	Swivel Wheel Plate	80x60 10mm	6	
40	2404 0234	Piastra Ruota Girevole	Swivel Wheel Plate	80x60 2mm	4	
41	0604 0039	Dado	Nut	M8	8	
42	2810 0067	Ruota Girevole	Swivel Wheel	D100	1	
43	3609 0331	Vite	Screw	M10x65	4	Mod. Honda
	3609 0141	Vite	Screw	M10x45	4	11.16 D
	3609 0145	Vite	Screw	M10x40	4	11.21 D
44	2811 0234	Rondella	Washer	Ø10,5x20x2	8	
45	0601 0428	Distanziale	Spacer	Ø11x40x21,5	4	Mod. Honda
46	0604 0174	Dado	Nut	M10	4	Mod. Honda -11.21 D
46	0604 0038	Dado	Nut	M10	4	11.16 D

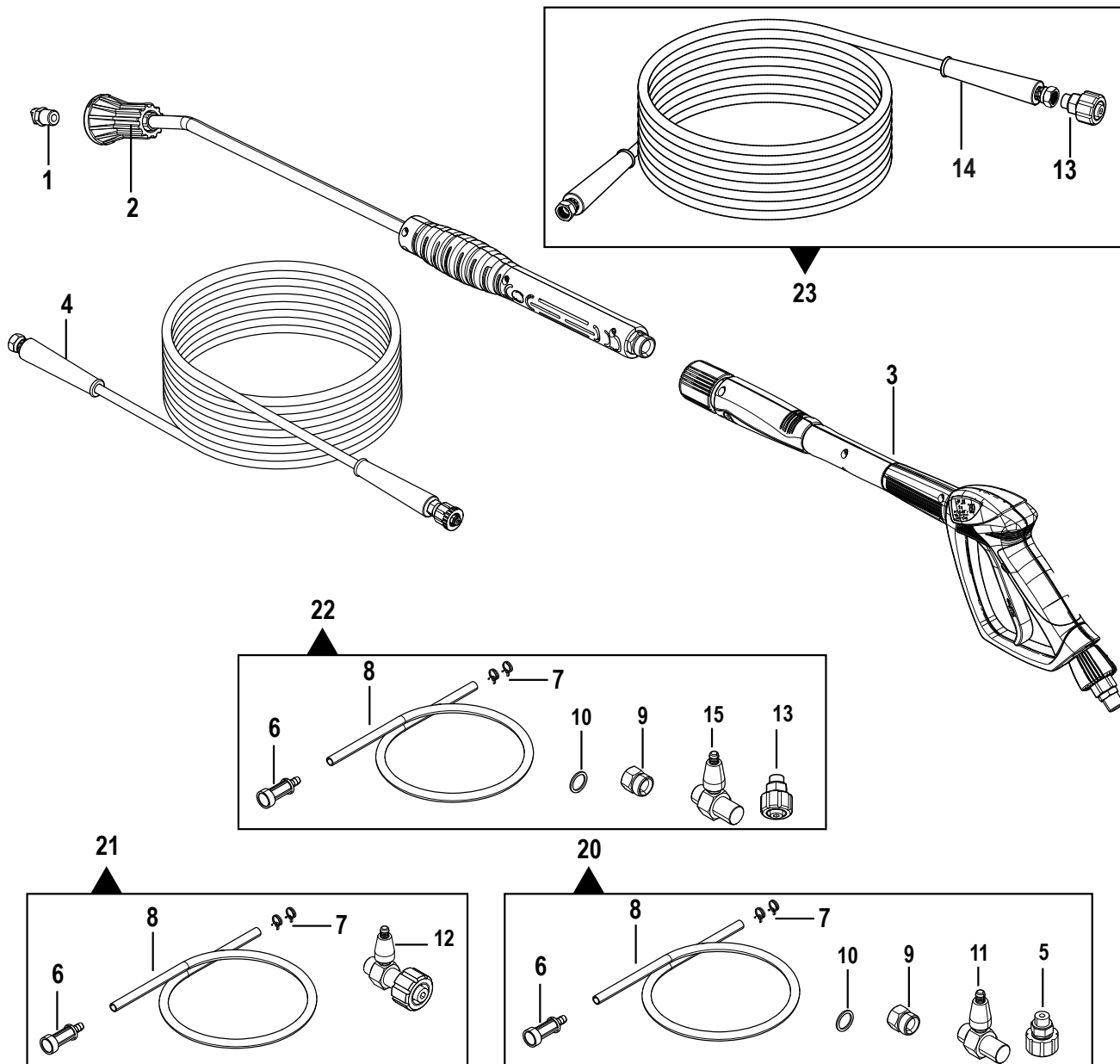


Pump+GearBox Group



N°	Cod.	Descrizione	Description	Note	Qty	Model
1	2803 0354	Raccordo "T"	"T" Coupling	M-F-F G1/2"	1	
2	1215 0329	Valvola Protez. Termica	Thermo Protector Valve		1	
3	0608 0094	Deceleratore	Decelerator		1	
4	0001 0631	Albero Passante	Throughshaft	Ø24	1	3545 S
4	0001 0578	Albero Passante	Throughshaft	Ø24	1	4040 S
5	1816 0138	Manometro	Pressure Gauge	Ø50 0-315 bar G1/4"	1	
6	2000 0041	Nipplo	Nipple	G3/8+OGV-G3/8+OGV	2	
7	1209 0091	Guarnizione OR	O-Ring	3/8"- Rame	3	
8	2000 0056	Nipplo	Nipple	M/M G3/4-G1/2 L=31 OT	1	
9	0011 0003	Raccordo M/F G3/8+OGV CH22	Coupling	M/F G3/8+OGV CH22	1	Mod. Avv. Manuale / Manual Starting Model
10	2000 0067	Nipplo	Nipple	G1/2+OGV-G3/8	1	
11	2803 0260	Raccordo innesto rapido M22x1,5-G3/8	Coupling	M22x1,5-G3/8	1	
12	2811 0098	Rondella	Washer	Ø10,5x18x2	4	Motore Honda
12	2811 0016	Rondella	Washer	Ø8,4x16x1,6	4	Motore Yanmar
13	2819 0001	Rosetta	Washer	Ø10,5x17,5x2,2	4	Motore Honda
13	2819 0004	Rosetta	Washer	Ø8,4x14,4x2	4	Motore Yanmar
14	3607 0168	Vite	Screw	3/8" 16 UNCx1"	4	Motore Honda
14	3607 0026	Vite	Screw	M8x25	4	Motore Yanmar
14	3607 0004	Vite	Screw	M8x25	4	11.21
15	3208 1053	Tubo Alta Pressione	High Pressure Hose	F/F G3/8 L=350	1	

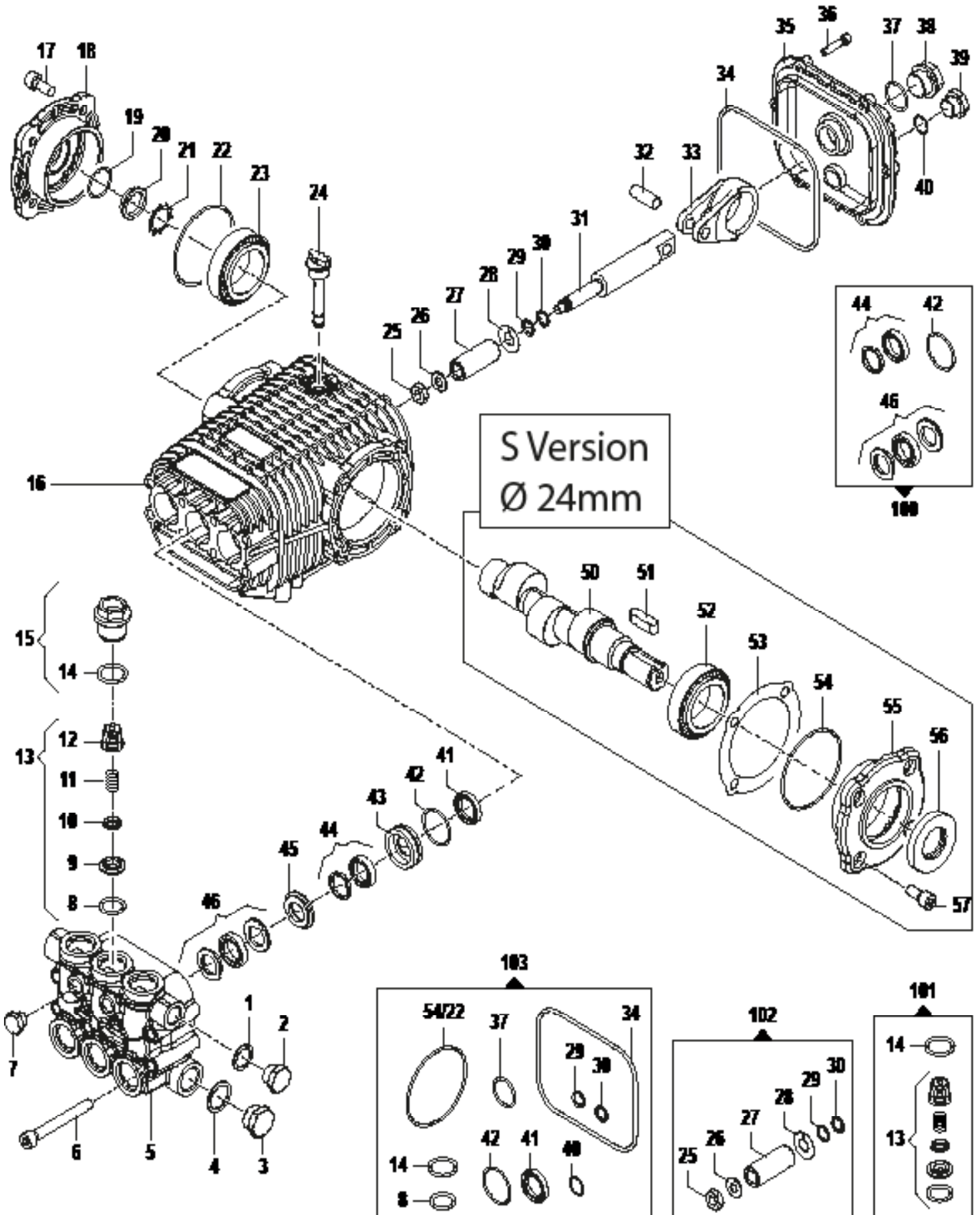
N°	Cod.	Descrizione	Description	Note	Qty	Model
16	3208 1302	Tubo Alta Pressione	High Pressure Hose	G3/8 L=430	1	Mod. Yanmar
17	0011 0003	Raccordo M/F G3/8+OGV CH22	Coupling	M/F G3/8+OGV CH22	1	Motore Benzina/ Gas Engine
18	2000 0041	Nipplo	Nipple	G3/8+OGV-G3/8+OGV	1	Mod. Yanmar
19	1209 0091	Guarnizione OR	O-Ring	3/8"- Rame	1	Mod. Yanmar
20	0011 0032	Raccordo 90° M/F 3/8	Coupling	M/F GC3/8-G3/8	1	Mod. Avv. Elettrico / Electric Start Models
21	1215 0654	Kit Valvola Regolazione	Regulation Valve Kit	VRT3 G3/8F	1	9067 0005 9067 0006
	1215 0454	Kit Valvola Regolazione	Regulation Valve Kit	VRT3 G3/8F	1	9067 002/3/4 9067 012/13/14
	1215 0563	Kit Valvola Regolazione	Regulation Valve Kit	VHP39 G3/8F	1	9067 0001 9067 0011
22	5005 0275	Riduttore	Gear Box		1	
23	6517 2301	Kit Pompa + Riduttore	Pump + Gear Box Kit	RW 3545 SX +Rid FDX Endurance	1	9067 0001 9067 0011
	6517 1413	Kit Pompa + Riduttore	Pump + Gear Box Kit	RW 4040 SX +Rid FDX Endurance	1	9067 0002 9067 0012 9067 0005
	6517 1114	Kit Pompa + Riduttore	Pump + Gear Box Kit	RW 4540 SX +Rid FDX Endurance	1	9067 0003 9067 0013
	6517 0826	Kit Pompa + Riduttore	Pump + Gear Box Kit	RW 5530 SX +Rid FDX Endurance	1	9067 0004 9067 0014 9067 0006



N°	Cod.	Descrizione	Description	Note	Q.ty	Model
1	3400 0677	Ugello Acqua	Water Nozzle	15 035 D1,14 AT 1/4"	1	13.15
	3400 0717	Ugello Acqua	Water Nozzle	15 043 D1,24 AT 1/4"	1	13.16
	3400 0707	Ugello Acqua	Water Nozzle	25 055 D1,40 AT 1/4"	1	13.18
	3400 0711	Ugello Acqua	Water Nozzle	25 070 D1,60 AT 1/4"	1	13.21
	3400 0705	Ugello Acqua	Water Nozzle	25 05 D1,35 AT 1/4"	1	11.16
	3400 0714	Ugello Acqua	Water Nozzle	25 080 D1,70 AT 1/4"	1	11.21
2	3301 0876	Kit Lancia Ang	Lance Kit	L=800mm	1	
3	2410 0261	Pistola	Spray gun	GH401 SWTOP G3/8" M	1	
4	3208 1454	Tubo Alta Pressione	H.P. Hose	R2 5/16" L=10m G3/8"	1	13.15-13.16-11.16-11.21
5	2803 3439	Raccordo	Fitting	M22x1,5F - G3/8" M	1	13.15
6	1002 0055	Filtro Detergente	Detergent Filter		1	

N°	Cod.	Descrizione	Description	Note	Q.ty	Model
7	1003 0059	Fascetta	Hose Tie		2	
8	3208 0888	Tubo Detergente	Detergent Hose	7x10 L=1225	1	
9	2803 0256	Raccordo	Fitting	M22x1,5F - G3/8"	1	13.15-13.21-11.21
10	1209 0091	Guarnizione OR	O-Ring	3/8" - Rame	1	13.15-13.21-11.21
11	0801 0063	Eiettore	Ejector	MRV300+UG D2,1	1	13.15
12	3410 0408	Eiettore	Ejector	D2,1 REG 310 BAR	1	13.16-13.18-11.16
13	1407 0027	Raccordo	Coupling	M22X1,5-G3/8"	1	13.21-11.21
14	3208 0919	Tubo Alta Pressione	H.P. Hose	R2 3/8" L=10m	1	13.18-13.21-11.21
15	0801 0064	Eiettore	Ejector	MRV300+UG D2,3	1	13.21-11.21
20	3410 0404	Kit Eiettore	Ejector Kit		1	13.15
21	3410 0372	Kit Eiettore	Ejector Kit		1	13.16-13.18-11.16
22	3410 0387	Kit Eiettore	Ejector Kit		1	13.21-11.21
23	3301 0658	Kit Tubo Alta Pressione	H.P. Hose Kit		1	13.18-13.21-11.21

**1450 RPM**



## 1450 RPM

N°	Cod.	Descrizione	Description	Note	Q.ty	Model
1	2811 0084	Rondella	Washer	Ø16,7x22x1,5	1	
2	3200 0007	Tappo	Plug	G3/8"	1	
3	3202 0015	Tappo	Plug	G1/2"	1	
4	2811 0086	Rondella	Washer	Ø21,2x27x1,5	1	
5	3218 0373	Testata Pompa	Pump Manifold	Ø20	1	
	3218 0393	Testata Pompa	Pump Manifold	Ø18	1	Solo / Only 3040 S - 3540 S 4040 S - 4540 S 5040 S 3045 S - 3545 S 4045 S - 4545 S 5045 S
6	3609 0039	Vite	Screw	M8x70	8	
7	3200 0004	Tappo	Plug	G1/4"	1	
8	1210 0046	Guarnizione OR	O-Ring	Ø2,62x17,13	6	
9	3009 0087	Sede Valv. Aspir./Mand.	Suction/Delivery Valve Seat		6	
10	3604 0017	Valvola Aspiraz./Mandata	Suction/Delivery Valve		6	
11	1802 0177	Molla Valv. Aspir./Mand.	Suct./Delivery Valve Spring		6	
12	1205 0025	Gabbia Valv. Aspir./Mand.	Suction/Delivery Valve Cage	Basse portate - Low Flow	6	3035 S - 3040 S 3530 S - 3535 S 3540 S - 4022 S 4030 S - 4035 S 4040 S - 4540 S 3045 S - 3545 S 4045 S - 4545 S 5045 S
	1205 0043	Gabbia Valv. Aspir./Mand.	Suction/Delivery Valve Cage	Alte portate - High Flow	6	5022 S - 5030 S 5035 S - 5040 S 5522 S - 5530 S 5535 S - 6030 S
13	1220 0030	Valvola Aspiraz./Mandata	Suction/Delivery Valve	Basse portate - Low Flow	6	3035 S - 3040 S 3530 S - 3535 S 3540 S - 4022 S 4030 S - 4035 S 4040 S - 4540 S 3045 S - 3545 S 4045 S - 4545 S 5045 S
	1220 0072	Valvola Aspiraz./Mandata	Suction/Delivery Valve	Alte portate - High Flow	6	5022 S - 5030 S 5035 S - 5040 S 5522 S - 5530 S 5535 S - 6030 S
14	1210 0048	Guarnizione OR	O-Ring	Ø2,62x20,24	6	
15	3202 0315	Kt Tappo + O-Ring	Valve Plug Kit + O-Ring		6	
16	0403 0168	Carter Pompa	Pump Crankcase		1	
17	3609 0157	Vite	Screw	M8x18	4	
18	1009 0242	Flangia	Flange		1	
19	1210 0451	Guarnizione OR	O-Ring	Ø2x24	1	
20	3201 0026	Tappo Livello Olio	Oil Level Plug		1	
21	3019 0033	Seeger	Seeger	Ø28	1	
22	1210 0448	Guarnizione OR	O-Ring	Ø2x70	1	
23	0440 0031	Cuscinetto Rulli Conici	Roller Bearing	Ø30x62x21,25	1	
24	3200 0051	Tappo Olio	Oil Dipstick		1	
25	0600 0054	Dado Speciale	Special Bolt		3	
26	2811 0082	Rondella	Washer	Ø8,4x16x1,5	3	
27	0202 0024	Bussola Ceramica	Ceramic Bushing	Ø20	3	
	0202 0022	Bussola Ceramica	Ceramic Bushing	Ø18	3	Solo / Only 3040 S - 3540 S 4040 S - 4540 S 5040 S 3045 S - 3545 S 4045 S - 4545 S 5045 S
28	2812 0094	Rondella	Washer		3	

N°	Cod.	Descrizione	Description	Note	Q.ty	Model
29	1210 0039	Guarnizione OR	O-Ring	Ø1,78x7,66	3	
30	0009 0170	Anello BK	Anti-Extr. Ring		3	
31	2409 0139	Pistone Guida	Piston		3	
32	3011 0016	Spinotto	Gudgeon Pin	Ø10x29	3	
33	0205 0044	Biella	Connecting Rod		3	
34	1210 0369	Guarnizione OR	O-Ring	Ø3,53x117,1	1	
35	0402 0307	Coperchio Carter	Cover		1	
36	3609 0030	Vite	Screw	M5x20	6	
37	1210 0048	Guarnizione OR	O-Ring	Ø2,62x20,24	1	
38	3201 0027	Tappo Livello Olio	Oil Level Plug	G1/2"	1	
39	3200 0007	Tappo	Plug	G3/8"	1	
40	1210 0441	Guarnizione OR	O-Ring	Ø2x14	1	
41	0019 0128	Anello Tenuta Olio	Oil Seal	Ø20x28x5	3	
42	1210 0156	Guarnizione OR	O-Ring	Ø 1,78x31,47	3	
43	0009 0353	Anello Portaguarnizione	Packing Retainer	Ø20	3	
	0009 0359	Anello Portaguarnizione	Packing Retainer	Ø18	3	Solo / Only 3040 S - 3540 S 4040 S - 4540 S 5040 S 3045 S - 3545 S 4045 S - 4545 S 5045 S
44	1241 0080	Guarnizione Tenuta	Packing	Ø20	3	
	1241 0074	Guarnizione Tenuta	Packing	Ø18	3	Solo / Only 3040 S - 3540 S 4040 S - 4540 S 5040 S 3045 S - 3545 S 4045 S - 4545 S 5045 S
45	0009 0352	Anello Portaguarnizione	Packing Retainer	Ø20	3	
	0009 0358	Anello Portaguarnizione	Packing Retainer	Ø18	3	Solo / Only 3040 S - 3540 S 4040 S - 4540 S 5040 S
	0009 0913	Anello Portaguarnizione	Packing Retainer	Ø18	3	Solo / Only 3045 S - 3545 S 4045 S - 4545 S 5045 S
46	1241 0079	Guarnizione Tenuta	Packing	Ø20	3	
	1241 0073	Guarnizione Tenuta	Packing	Ø18	3	Solo / Only 3040 S - 3540 S 4040 S - 4540 S 5040 S 3045 S - 3545 S 4045 S - 4545 S 5045 S
50	0001 0574	Albero Maschio	Solid Crankshaft	Ø24	1	3035 S
	0001 0575	Albero Maschio	Solid Crankshaft	Ø24	1	3040 S - 3045 S
	0001 0572	Albero Maschio	Solid Crankshaft	Ø24	1	3530 S - 3535 S
	0001 0569	Albero Maschio	Solid Crankshaft	Ø24	1	3540 S - 3545 S 4022 S - 4030 S 4035 S
	0001 0570	Albero Maschio	Solid Crankshaft	Ø24	1	4040 S - 4045 S 5022 S - 5030 S 5035 S
	0001 0571	Albero Maschio	Solid Crankshaft	Ø24	1	4540 S - 4545 S 5522 S - 5530 S 5535 S
	0001 0573	Albero Maschio	Solid Crankshaft	Ø24	1	5040 S - 5045 S 6030 S
51	1602 0013	Linguetta	Key	8x7x30	1	
52	0440 0031	Cuscinetto Rulli Conici	Roller Bearing	Ø30x62x21,25	1	
53	0601 0304	Distanziale	Spacer	sp. 0,05	1	
	0601 0305	Distanziale	Spacer	sp. 0,1	1	
	0601 0306	Distanziale	Spacer	sp. 0,19	1	
	0601 0307	Distanziale	Spacer	sp. 0,25	1	
54	1210 0448	Guarnizione OR	O-Ring	Ø2x70	1	
55	1009 0241	Flangia	Flange		1	



N°	Cod.	Descrizione	Description	Note	Qty	Model
56	0019 0007	Anello Tenuta Olio	Oil Seal	Ø25x52x7	1	
57	3609 0157	Vite	Screw	M8x18	4	

#### Kit Ricambi

#### Spare Parts Kit

100	5019 0672	Kit Guarnizioni Acqua	Water Seal Kit	Ø20mm	1	
	5019 0673	Kit Guarnizioni Acqua	Water Seal Kit	Ø18mm	1	Solo / Only 3040 S - 3540 S 4040 S - 4540 S 5040 S 3045 S - 3545 S 4045 S - 4545 S 5045 S
101	5025 0011	Kit Valvola Aspir./ Mandata	Complete Valve Kit	Basse portate - Low Flow	1	3035 S - 3040 S 3530 S - 3535 S 3540 S - 4022 S 4030 S - 4035 S 4040 S - 4540 S 3045 S - 3545 S 4045 S - 4545 S 5045 S
	5025 0025	Kit Valvola Aspir./ Mandata	Complete Valve Kit	Alte portate - High Flow	1	5022 S - 5030 S 5035 S - 5040 S 5522 S - 5530 S 5535 S - 6030 S
102	2409 0145	Kit Pistone	Piston Kit	Ø20mm	1	
	2409 0146	Kit Pistone	Piston Kit	Ø18mm	1	Solo / Only 3040 S - 3540 S 4040 S - 4540 S 5040 S 3045 S - 3545 S 4045 S - 4545 S 5045 S
103	5019 0675	Kit Guarnizioni Olio	Oil Seal Kit		1	

**6517 0200 RW 3035S**  
**6517 0201 RW 3040S**  
**6517 2200 RW 3045S**  
**6517 0300 RW 3530S**  
**6517 1000 RW 3535S**  
**6517 1001 RW 3540S**  
**6517 2300 RW 3545S**  
**6517 0400 RW 4022S**  
**6517 0100 RW 4030S**  
**6517 1100 RW 4035S**  
**6517 1400 RW 4040S**  
**6517 2400 RW 4045S**  
**6517 1101 RW 4540S**  
**6517 2500 RW 4545S**  
**6517 0500 RW 5022S**  
**6517 0600 RW 5030S**  
**6517 1200 RW 5035S**  
**6517 1201 RW 5040S**  
**6517 2600 RW 5045S**  
**6517 0700 RW 5522S**  
**6517 0800 RW 5530S**  
**6517 1300 RW 5535S**  
**6517 0900 RW 6030S**

# Riduttore per motori a scoppio

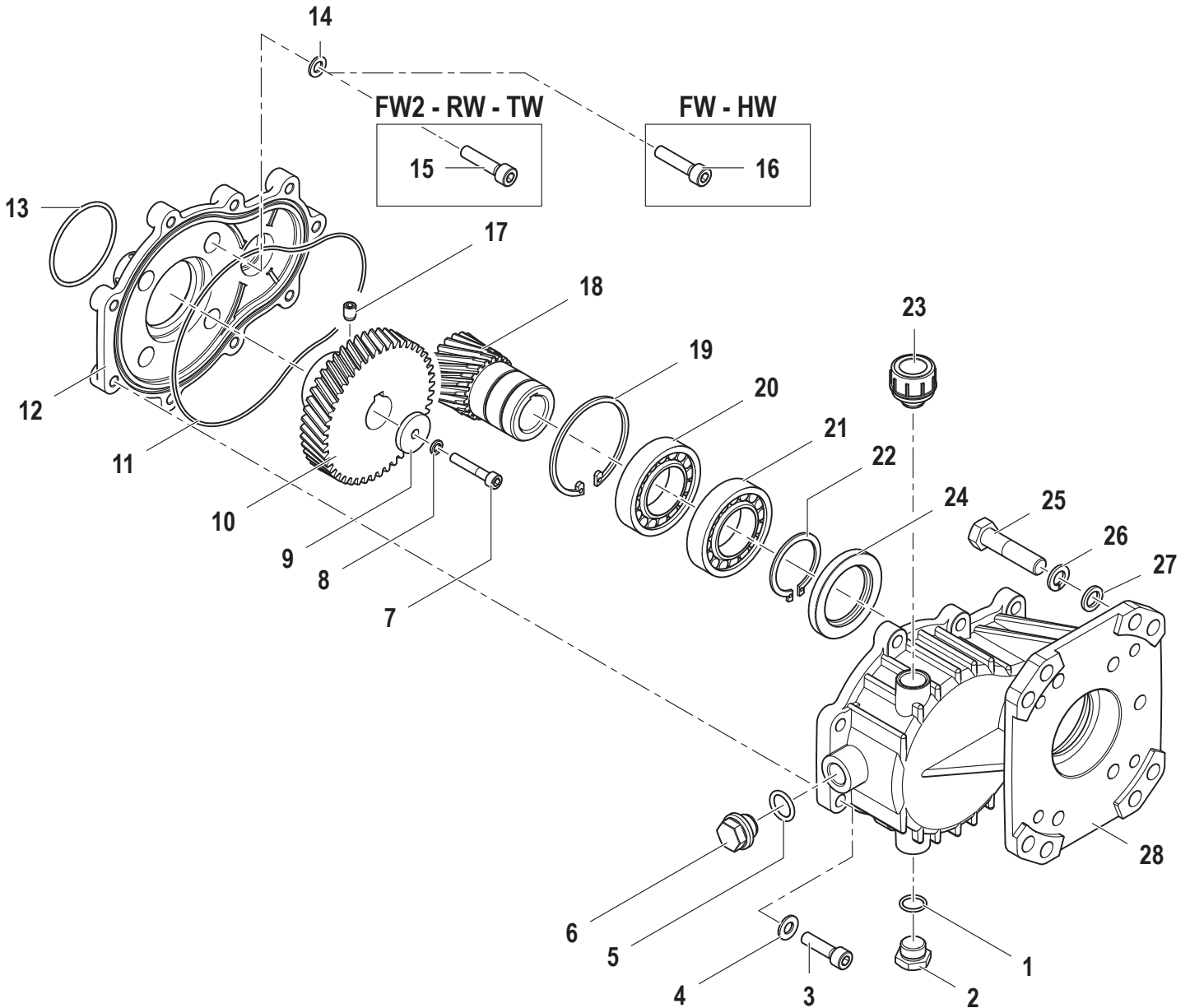
Reduction gear box for engines

Riduttore

Gear Box

5005023600

K RID 24HP 1" TW-RW COMET



N°	Cod.	Descrizione	Description	Note	Q.ty	Model
1	1210 0441	Guarnizione OR	O-Ring	Ø2x14	1	
2	3200 0007	Tappo	Plug	G3/8"	1	
3	3609 0213	Vite	Screw	M8x30	9	
4	2811 0016	Rondella	Washer	8,4x17x1,6	9	
5	1210 0078	Guarnizione OR	O-Ring	Ø3x14	1	
6	3201 0021	Indicatore livello olio	Oil Level Indicator		1	
7	3609 0183	Vite	Screw	M6x35	1	Albero STD STD Shaft
7	3609 0155	Vite	Screw	M6x30	1	Albero Lungo Long Shaft
8	2819 0019	Rosetta Elastica	Special Washer	M6	1	
9	2812 0036	Rondella	Washer	6,5x28x4	1	
10	0409 0026	Corona	External Gear		1	
11	1210 0089	Guarnizione OR	O-Ring	Ø2,62x152,07	1	
12	0405 0068	Flangia	Flange		1	
13	1210 0067	Guarnizione OR	O-Ring	Ø2,62x55,25	1	

N°	Cod.	Descrizione	Description	Note	Q.ty	Model
14	1209 0107	Rondelle con Guarniz.	Washers with Seals		4	
15	3609 0006	Vite	Screw	M8x30	4	FW2 - RW - TW
16	3609 0165	Vite	Screw	M8x35	4	FW - HW
17	3622 0011	Vite	Screw	M8x10	1	
18	2402 0161	Pignone	Pinion	1"	1	
19	3020 0033	Seeger Interno	Inner Seeger	Ø68	1	
20	0438 0121	Cuscinetto a Sfere	Ball Bearing	Ø40x68x15	1	
21	0438 0121	Cuscinetto a Sfere	Ball Bearing	Ø40x68x15	1	
22	3019 0018	Seeger Esterno	Outer Seeger	Ø40	1	
23	3200 0078	Tappo Olio	Oil Cap		1	
24	0019 0102	Anello Tenuta	Oil Seal	Ø40x62x7	1	
25	3607 0168	Vite	Screw	G3/8"16 UNCx1"	4	
26	0601 0329	Distanziale	Spacer	Ø10x18x6	4	
27	2811 0098	Rondella	Washer	Ø10,5x18x2	4	
28	3001 0532	Flangia	Flange		1	