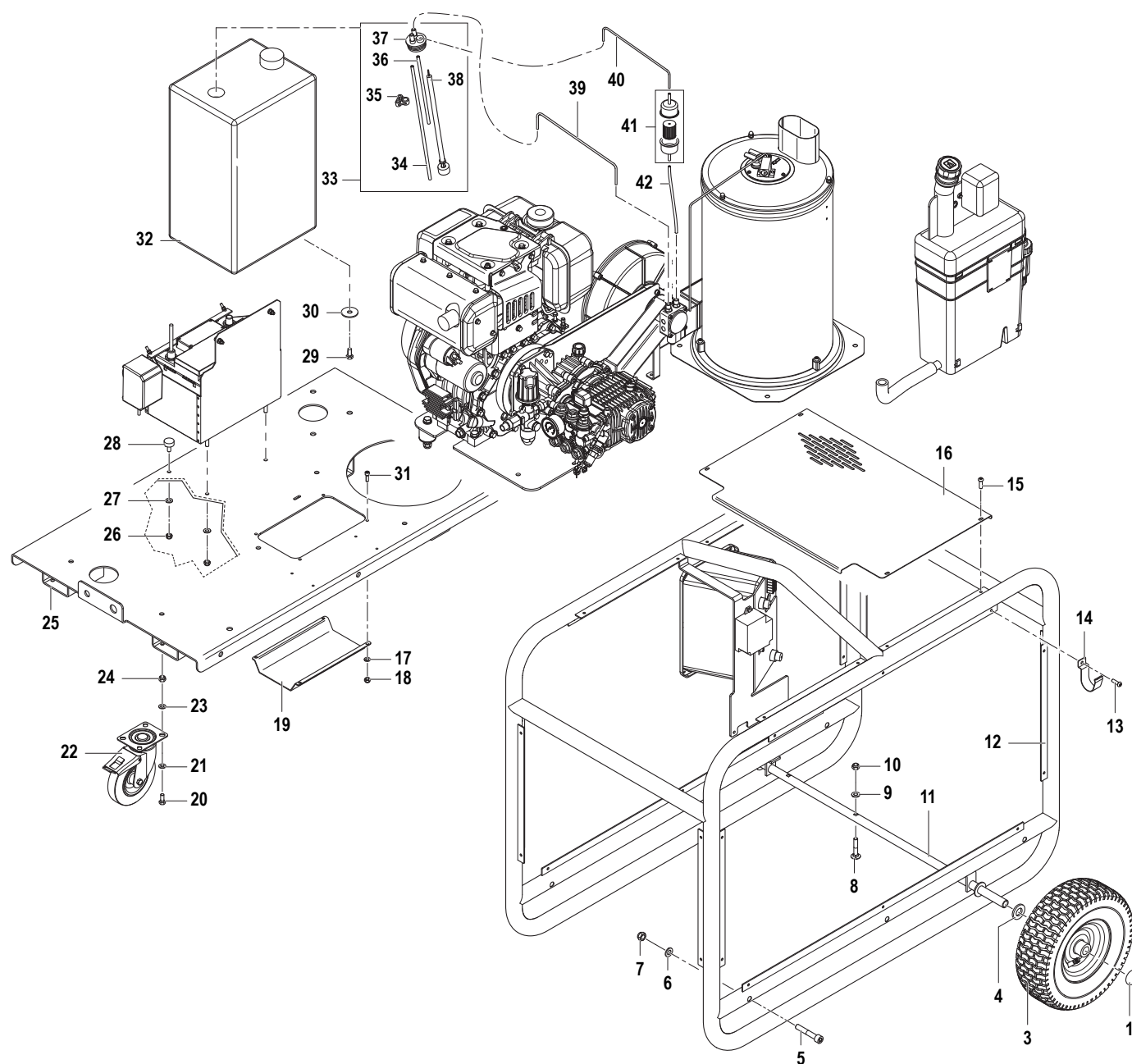


FDX Hot Cube

16/200 - 21/160

Complessivo Macchina

Frame and Chassy (Assembly)



N°	Cod.	Descrizione	Description	Note	Qty	Model
1	0009 0094	Tappo Ruota	Wheel Cap	Ø20	2	
2	2812 0071	Rondella Speciale	Special Washer	Ø20	2	
3	2810 0117	Ruota Pneumatica	Pneumatic Wheel	Ø318x125	2	
4	2812 0071	Rondella Speciale	Special Washer	Ø20	2	
5	3621 0019	Vite	Screw	M10x60	6	
6	2811 0234	Rondella	Washer	Ø10,5x20x2	6	
7	0604 0174	Dado	Nut	M10x10	6	
8	3605 0071	Vite	Screw	M8x40	3	
9	2811 0016	Rondella	Washer	Ø8,4x17x1,6	3	
10	0604 0158	Dado	Nut	M8	3	
11	0017 0021	Assale	Axle	Ø20 L=920	1	
12	3206 0357	Telaio	Frame		1	
13	3605 0156	Vite	Screw	M6x20	4	
14	1202 0074	Gancio Accessori	Accessories Support		4	
15	3605 0156	Vite	Screw		4	
16	0477 0363	Carenatura	Cover		1	
17	2811 0125	Rondella	Washer	Ø6,4x12x1,6	4	
18	0604 0167	Dado	Nut	M6	4	
19	0403 0365	Protezione Tubi	Hose Protection		1	
20	3607 0248	Vite	Screw	M8x20	8	
21	2811 0040	Rondella	Washer	Ø11x40x2,5	8	
22	2810 0083	Ruota	Wheel	Ø140	2	

N°	Cod.	Descrizione	Description	Note	Qty	Model
23	2811 0040	Rondella	Washer	Ø11x40x2,5	8	
24	0604 0158	Dado	Nut	M8	8	
25	3206 0358	Base	Base		1	
26	0604 0158	Dado	Nut	M8	4	
27	2811 0016	Rondella	Washer	Ø8,4x17x1,6	4	
28	2400 0055	Supporto	Support		2	
29	3607 0195	Vite	Screw	M10x20	4	
30	2811 0030	Rondella	Washer	Ø6,4x12,5x1,6	4	
31	3609 0153	Vite	Screw	M6x20	4	
32	3029 0043	Serbatoio	Fuel Tank		1	
33	3042 0035	Kit Livello Carburante	Fuel Level Sensor Kit		1	
34	3208 1289	Tubo Aspirazione	Suction Hose	L=535	1	
35	1202 0078	Gancio per Tubi	Tubes Hook		2	
36	3208 1269	Tubo Mandata	Delivery Hose	L=345	1	
37	3002 0768	Supporto Livello Carburante	Fuel Level Support		1	
38	3042 0027	Livello Carburante	Level Sensor		1	
39	3208 0879	Tubo Gasolio	Diesel Hose	Ø6x12 L=900	1	
40	3208 1297	Tubo Gasolio	Diesel Hose	Ø6x12 L=780	1	
41	1002 0120	Kit Filtro	Filter Kit		1	
42	3208 0892	Tubo Gasolio	Diesel Hose	Ø6x12 L=90	1	

REVISIONE N^o.
REVISION N^o.

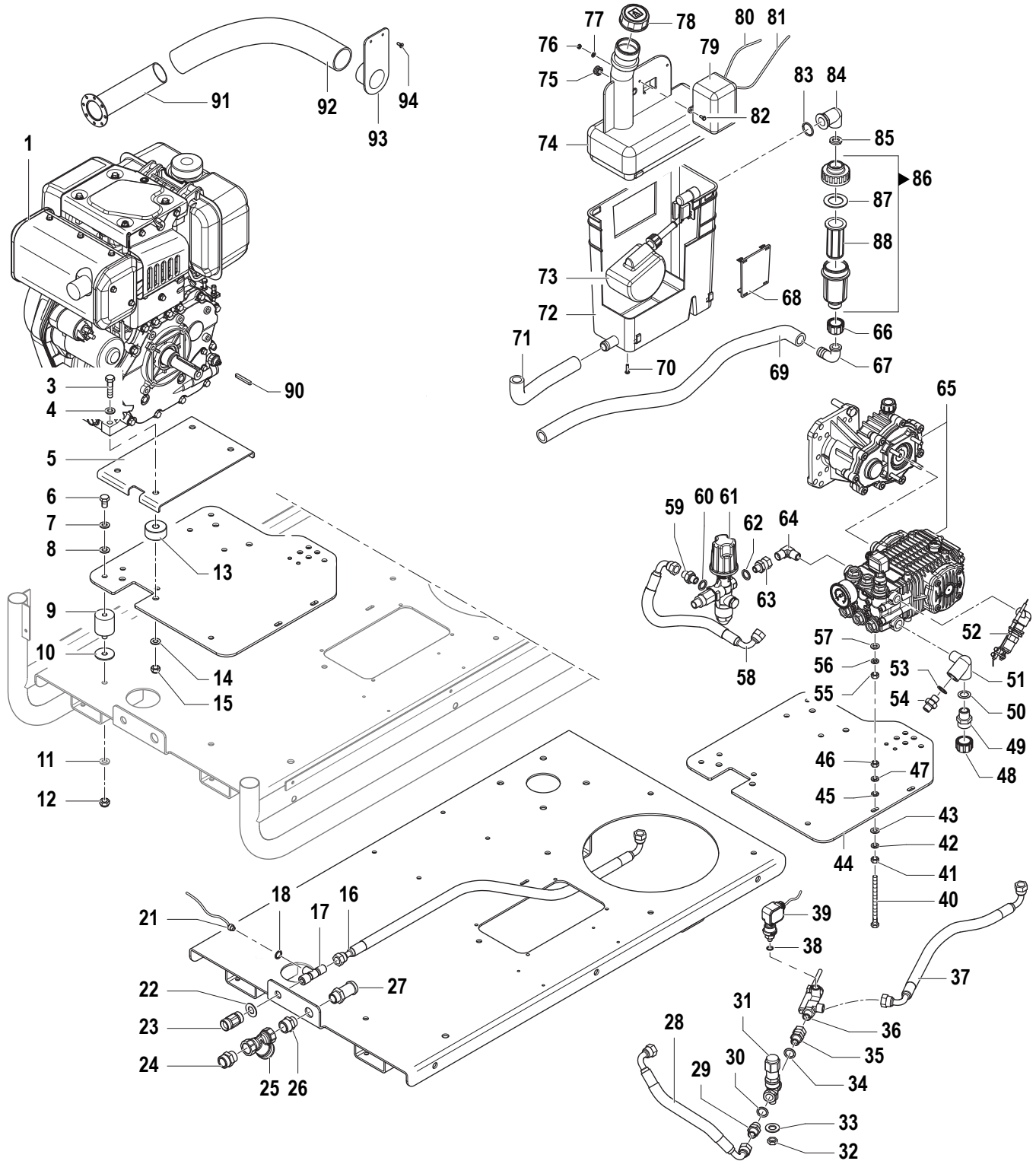
02

DATA EMISSIONE
PRINTING DATE

GIUGNO / JUNE 2016

COMET
CLEANING DIVISION

1



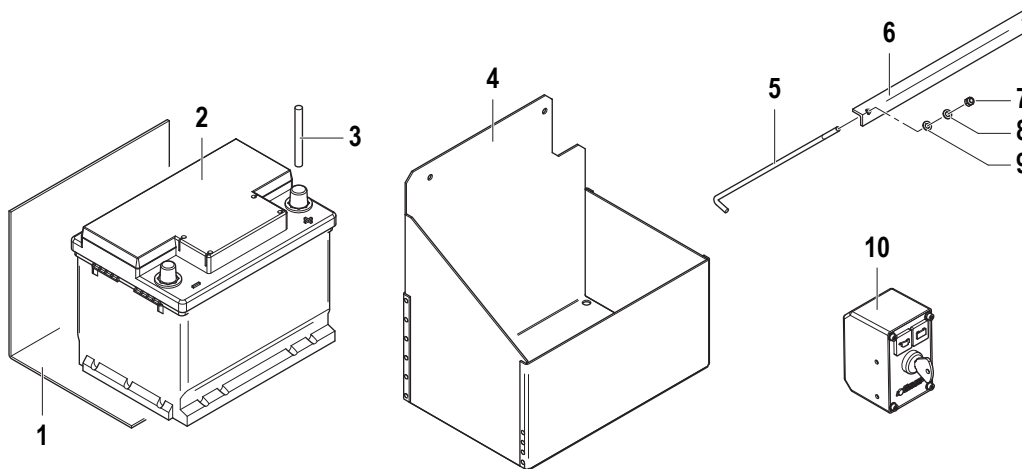
N°	Cod.	Descrizione	Description	Note	Q.ty	Model
1	1830 0239	Motore a Scoppio	Gas Engine	Yanmar 11CV	1	
	1830 0232	Motore a Scoppio	Gas Engine	Honda GX390	1	
3	3607 0227	Vite Testa Esagonale	Hexagonal Screw	M10x40	4	Yanmar
	3607 0006	Vite Testa Esagonale	Hexagonal Screw	M10x70	4	Honda
4	2811 0234	Rondella	Washer	Ø10,5x20x2	4	
5	3002 0797	Supporto Motore	Engine Support			Solo / Only Honda
6	3607 0247	Vite Testa Esagonale	Hexagonal Screw	M10x16	4	
7	2819 0016	Rondella	Washer	Ø10,5	4	
8	2811 0234	Rondella	Washer	Ø10,5x20x2	4	
9	3002 0602	Supporto Antivibrante	Silent Block	Ø40x40 M10	4	

N°	Cod.	Descrizione	Description	Note	Q.ty	Model
10	2811 0040	Rondella	Washer	Ø11x40x2,5	4	
11	2811 0234	Rondella	Washer	Ø10,5x20x2	4	
12	0604 0174	Dado	Nut	M10	4	
13	0601 0319	Distanziale	Spacer	Ø11x40x18,5	4	Solo / Only Honda
14	2811 0234	Rondella	Washer	Ø10,5x20x2	4	
15	0604 0174	Dado	Nut	M10	4	
16	3208 1223	Tubo A.P.	H.P. Hose	R2 G3/8" L=800	1	
17	2803 3427	Raccordo a "T"	"T" Coupling	M-F-F G3/8- G3/8-G1/4"	1	



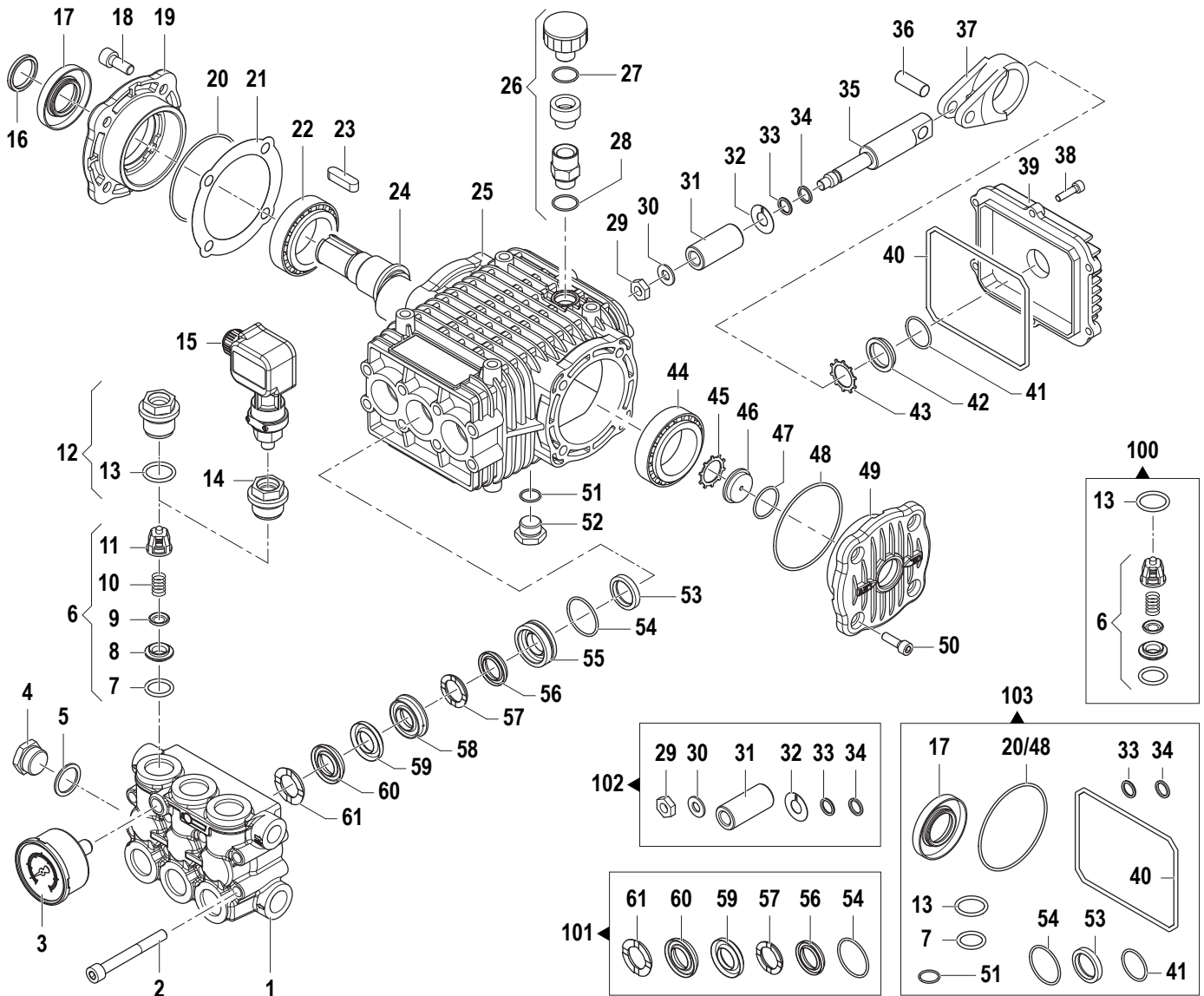
N°	Cod.	Descrizione	Description	Note	Q.ty	Model
18	1209 0097	Rondella	Washer	G1/4"	1	
21	3228 0022	Termostato	Thermostat		1	
22	1209 0091	Rondella	Washer	G3/8"	1	
23	2803 0260	Raccordo	Coupling	M22x1,5 G3/8"	1	
24	2000 0024	Nipplo	Nipple	M-M G3/4"	1	
25	1002 0159	Filtro Acqua	Water Filter	F-F G3/4"	1	
26	2825 0051	Nipplo	Nipple	M-F G3/4"-G1/2"	1	
27	2800 0120	Raccordo Diritto	Straight Hose Tail	G1/2" Ø16x20	1	
28	3208 1221	Tubo A.P.	H.P. Hose	R2 G3/8" L=310	1	
29	2000 0041	Nipplo	Nipple	G3/8"	1	
30	1209 0091	Rondella	Washer	G3/8"	1	
31	1215 0275	Valvola Sicurezza	Safety Valve		1	
32	0600 0005	Dado	Nut	G1/4"	1	
33	2811 0010	Rondella	Washer	Ø15x28	1	
34	1209 0091	Rondella	Washer	G3/8"	1	
35	0011 0003	Adattatore	Adapter	M-F G3/8"	1	
36	2421 0017	Flussostato	Flow Switch		1	
37	3208 1222	Tubo A.P.	H.P. Hose	R2 G3/8" L=600	1	
38	1209 0113	Rondella	Washer	G1/4"	1	
39	2421 0040	Pressostato	Pressure Switch	G1/4" 30bar	1	
40	0601 0299	Vite Speciale	Special Screw	M8x120	1	
41	0604 0015	Dado	Nut	M8	1	
42	2811 0016	Rondella	Washer	Ø8,4x17x1,6	1	
43	2819 0004	Rondella	Washer	Ø8,4x14,4x2	1	
44	3002 0794	Supporto Motopompa	Motorpump Support		1	
45	2819 0004	Rondella	Washer	Ø8,4x14,4x2	1	
46	0604 0015	Dado	Nut	M8	1	
47	2811 0016	Rondella	Washer	Ø8,4x17x1,6	1	
48	1223 0052	Galletto	Wing Nut	G3/4"	1	
49	2000 0056	Nipplo	Nipple	M-M G3/4"-G1/2"	1	
50	1209 0114	Rondella	Washer	G1/2"	1	
51	2803 0168	Raccordo "Y"	"Y" Coupling	M-F-F G1/2"- G3/8"-G1/2"	1	
52	0608 0094	Deceleratore	Decelerator		1	
53	1209 0091	Rondella	Washer	G3/8"	1	
54	2000 0041	Nipplo	Nipple	G3/8"	1	
55	0604 0015	Dado	Nut	M8	1	

N°	Cod.	Descrizione	Description	Note	Q.ty	Model
56	2811 0016	Rondella	Washer	Ø8,4x17x1,6	1	
57	2819 0004	Rondella	Washer	Ø8,4x14,4x2	1	
58	3208 1220	Tubo A.P.	H.P. Hose	R2 G3/8" L=420	1	
59	2000 0041	Nipplo	Nipple	G3/8"	1	
60	1209 0091	Rondella	Washer	G3/8"	1	
61	1215 0417	Valvola Regolazione	Regulation Valve Ass.bly	VB10/2	1	
62	1209 0091	Rondella	Washer	G3/8"	1	
63	0011 0003	Adattatore	Adapter	M-F G3/8"	1	
64	1211 0026	Gomito	Elbow	M-M G3/8"-G3/8"	1	
65	6410 0121	Pompa e Riduttore	Pump and Gearbox	FW2 4030S + R219	1	16/200
	6410 1003	Pompa e Riduttore	Pump and Gearbox	FW2 5526S + R219	1	21/160
66	1223 0052	Galletto	Wing Nut	G3/4"	1	
67	2801 0074	Raccordo Curvo	Elbow Coupling	Ø19	1	
68	0402 0349	Coperchio Laterale	Lateral Water Tank Lid		1	
69	3208 1235	Tubo Aspirazione	Suction Hose	Ø19x26 L=770	1	
70	3625 0075	Vite	Screw	4,2x16	4	
71	3208 1234	Tubo A.P.	H.P. Hose	Ø19x26 L=250	1	
72	0461 0569	Cisterna Acqua	Water Tank		1	
73	0461 0569	Kit Galleggiante	Floater Kit		1	
74	3029 0015	Serbatoio Anticalcare	Water Softener Tank		1	
75	2434 0043	Pressacavo	Cable Holder	Ø5x7x1,5	1	
76	0604 0075	Dado	Nut	M4	2	
77	2811 0006	Rondella	Washer	Ø4,3x9	2	
78	3200 0058	Tappo Serb. Anticalcare	Water Softener Plug	Rosso / Red	1	
79	2422 0024	Pompa Anticalcare	Water Softener Pump		1	
80	3208 0860	Tubo Anticalcare	Water Softener Hose	L=210	1	
81	3208 0861	Tubo Anticalcare	Water Softener Hose	L=300	1	
82	3607 0078	Vite	Screw	M4x10	2	
83	1210 0029	Guarnizione OR	O-Ring	Ø2,62x25,07	1	
84	1211 0035	Gomito	Elbow	90° M-F G3/4"	1	
85	1209 0111	Guarnizione	Gasket	Ø14,5x24,5x3,5	1	
86	1002 0129	Kit Filtro Aspirazione	Suction Filter Kit	G3/4"	1	
87	1209 0106	Guarnizione	Gasket	Ø30x48,5x2	1	
88	1002 0122	Filtro Aspirazione	Suction Filter		1	
90	1602 0043	Linguetta	Key	6.3x6.3x2"	1	
91	0415 0077	Collettore Marmitta	Muffler Collector		1	
92	3219 0005	Tubo Marmitta	Muffler Extension		1	Solo / Only Honda
93	3002 0828	Supporto Marmitta	Muffler Support		1	
94	3625 0095	Vite	Screw	4.2x13	2	



N°	Cod.	Descrizione	Description	Note	Q.ty	Model
1	1240 0009	Guarnizione Batteria	Battery Gasket		1	
2	0214 0001	Batteria	Battery	12V 60A/H	1	
3	0456 0426	Kit Cavi Batteria	Battery Cable Kit		1	
4	3002 0796	Supporto Batteria	Battery Support		1	
5	3203 0082	Tirante Batteria	Battery Locker	M6	2	
6	3207 0069	Barra Fissaggio Batteria	Battery Stopper		1	

N°	Cod.	Descrizione	Description	Note	Q.ty	Model
7	0604 0167	Dado	Nut	M6	2	
8	2811 0030	Rondella	Washer	M6	2	
9	2819 0023	Rondella	Washer	M6	2	
10	2610 0407	Kit Gruppo Avviamento	Engine Starter Kit		1	Yanmar
	2610 0408	Kit Gruppo Avviamento	Engine Starter Kit		1	Honda



N°	Cod.	Descrizione	Description	Note	Q.ty	Model
1	3218 0315	Testata Pompa	Manifold	Ø18	1	16/200
	3218 0316	Testata Pompa	Manifold	Ø20	1	21/160
2	3609 0039	Vite	Screw	M8x70	8	
3	1816 0105	Manometro	Gauge	Ø63 G1/4" 0-300bar	1	
4	3202 0015	Tappo	Cap	G1/2"	1	
5	2811 0086	Rondella	Washer	Ø21,2x27x1,5	1	
6	1220 0030	Gruppo Valv. Asp./Mand.	Suct./Del. Valve Ass.y kit		6	16/200
	1220 0072	Gruppo Valv. Asp./Mand.	Suct./Del. Valve Ass.y kit		6	21/160
7	1210 0046	Guarnizione OR	O-Ring	Ø2,62x17,13	6	
8	3009 0087	Sede Valv. Aspir./Mand.	Suct./Del. Valve Seat		6	
9	3604 0017	Valvola Aspir./Mand.	Suct./Del. Valve		6	
10	1802 0177	Molla Valv. Asp./Mand.	Suct./Del. Valve Spring		6	
11	1205 0025	Gabbia Valv. Asp./Mand.	Suct./Del. Valve Cage		6	16/200
	1205 0043	Gabbia Valv. Asp./Mand.	Suct./Del. Valve Cage		6	21/160
12	3202 0312	Tappo + O-ring	Cap + O-ring		5	
13	1210 0048	Guarnizione OR	O-Ring		6	
14	3202 0283	Tappo + O-ring	Cap + O-ring	G1/4"	1	
15	2421 0038	Pressostato	Pressure Switch	G1/4" 15bar	1	
16	0601 0406	Anello	Ring	Ø30x24x3,5	1	
17	0019 0007	Anello Tenuta	Oil Seal	Ø25x52x7	1	
18	3609 0157	Vite	Screw	M8x18	4	
19	1009 0241	Flangia Pompa	Flange		1	
20	1210 0448	Guarnizione OR	O-Ring	Ø2x70	1	
21	0601 0304	Distanziale	Shim	0,05mm	1	
	0601 0305	Distanziale	Shim	0,1mm	1	
	0601 0306	Distanziale	Shim	0,19mm	1	
	0601 0307	Distanziale	Shim	0,25mm	1	
22	0440 0031	Cuscinetto Rulli Conici	Roller Bearing	Ø30x62x21,25	1	

N°	Cod.	Descrizione	Description	Note	Q.ty	Model
23	1602 0013	Linguetta	Key	8x7x30	1	
24	0001 0578	Albero Passante	Throughshaft	Ø24	1	16/200
	0001 0571	Albero Passante	Throughshaft	Ø24	1	21/160
25	0403 0203	Carter Pompa	Pump Crankcase		1	
26	3200 0199	Kit Tappo Olio	Oil Cap Kit		1	
27	1210 0441	Guarnizione OR	O-Ring	Ø2x14	1	
28	1210 0093	Guarnizione OR	O-Ring	Ø1,78x14	1	
29	0600 0054	Dado Speciale	Special Bolt		3	
30	2811 0082	Rondella	Washer	Ø8,4x16x1,5	3	
31	0202 0022	Bussola Ceramica	Ceramic Bushing	Ø18	3	16/200
	0202 0024	Bussola Ceramica	Ceramic Bushing	Ø20	3	21/160
32	2812 0094	Rondella	Washer		3	
33	1210 0039	Guarnizione OR	O-Ring	Ø1,78x7,66	3	
34	0009 0170	Anello Anti Estrusione	Anti-Extr. Ring		3	
35	2409 0048	Pistone Guida	Piston Guides		3	
36	3011 0016	Spinotto	Gudgeon Pin	Ø10x29	3	
37	0205 0044	Kit Biella	Con. Rod Assembly		3	
38	3609 0030	Vite	Screw	M5x20	6	
39	0402 0169	Coperchio Carter	Crankcase Cover		1	
40	1210 0468	Guarnizione OR	O-Ring	Ø3x108	1	
41	1210 0451	Guarnizione OR	O-Ring	Ø2x24	1	
42	3201 0026	Spia Livello Olio	Oil Indicator		1	
43	3019 0033	Seeger Esterno	Outer Seeger	Ø28	1	
44	0440 0031	Cuscinetto Rulli Conici	Roller Bearing	Ø30x62x21,25	1	
45	3019 0033	Seeger Esterno	Outer Seeger	Ø28	1	
46	3201 0026	Spia Livello Olio	Oil Indicator		1	
47	1210 0451	Guarnizione OR	O-Ring	Ø2x24	1	
48	1210 0488	Guarnizione OR	O-Ring	Ø2x70	1	



16/200 - 21/160

Pump

N°	Cod.	Descrizione	Description	Note	Qty	Model
49	1009 0242	Flangia	Flange		1	
51	1210 0441	Guarnizione OR	O-Ring	Ø2x14	1	
52	3200 0007	Tappo	Cap	G3/8"	1	
53	0019 0128	Anello Tenuta	Oil Seal	Ø20x28x5	3	
54	1210 0156	Guarnizione OR	O-Ring	Ø1,78x31,47	3	
55	0009 0757	Anello Porta Guarniz.	Packing Retainer	Ø18	3	16/200
	0009 0758	Anello Porta Guarniz.	Packing Retainer	Ø20	3	21/160
56	1241 0022	Guarnizione Tenuta	Packing	Ø18	3	16/200
	1241 0032	Guarnizione Tenuta	Packing	Ø20	3	21/160
57	0009 0193	Anello Pressione	Packing Head Ring	Ø18	3	16/200
	0009 0108	Anello Pressione	Packing Head Ring	Ø20	3	21/160
58	0009 0200	Anello Porta Guarniz.	Packing Retainer	Ø18	3	16/200
	0009 0114	Anello Porta Guarniz.	Packing Retainer	Ø20	3	21/160
59	0009 0100	Anello Posteriore	Back Ring	Ø18	3	16/200
	0009 0104	Anello Posteriore	Back Ring	Ø20	3	21/160

N°	Cod.	Descrizione	Description	Note	Qty	Model
60	1241 0026	Guarnizione Tenuta	Packing	Ø18	3	16/200
	1241 0032	Guarnizione Tenuta	Packing	Ø20	3	21/160
61	0009 0199	Anello Pressione	Packing Head Ring	Ø18	3	16/200
	0009 0108	Anello Pressione	Packing Head Ring	Ø20	3	21/160

Kit Ricambi

Spare Parts Kit

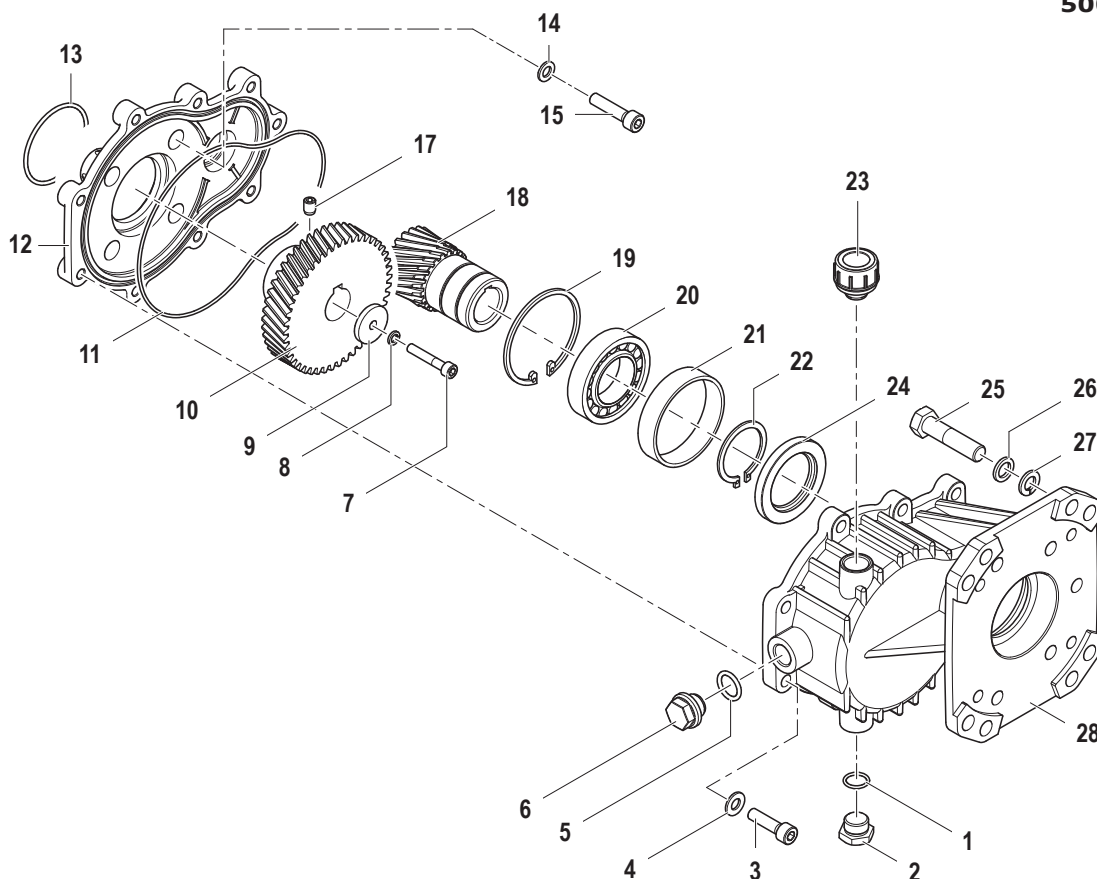
N°	Cod.	Descrizione	Description	Note	Qty	Model
100	5025 0011	Kit Valvole	Valve Kit		1	16/200
	5025 0025	Kit Valvole	Valve Kit		1	21/160
101	5019 0218	Kit Guarnizioni Acqua	Water Seal Kit	Ø18	1	16/200
	5019 0039	Kit Guarnizioni Acqua	Water Seal Kit	Ø20	1	21/160
102	2409 0073	Kit Pistone	Piston Kit	Ø18	1	16/200
	2409 0074	Kit Pistone	Piston Kit	Ø20	1	21/160
103	5019 0219	Kit Guarnizioni Olio	Oil Seal Kit		1	



16/200 - 21/160

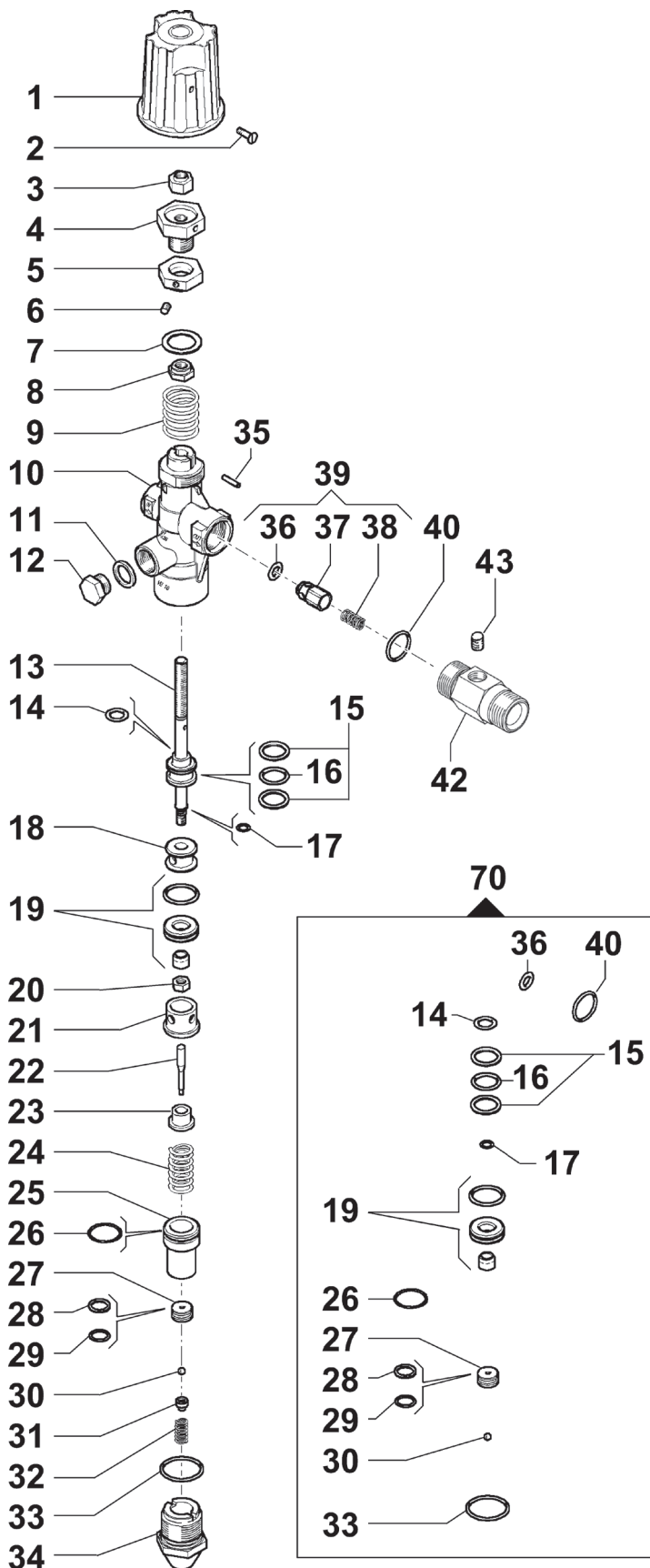
Gear Box

5005 0207



N°	Cod.	Descrizione	Description	Note	Qty	Model
1	1210 0441	Guarnizione OR	O-Ring	Ø2x14	1	
2	3200 0007	Tappo	Plug	G3/8"	1	
3	3609 0006	Vite	Screw	M8x30	9	
4	2811 0016	Rondella	Washer	Ø8,4x17x1,6	9	
5	1210 0025	Guarnizione OR	O-Ring	Ø2,9x13,8	1	
6	3201 0021	Indicatore livello olio	Oil Level Indicator		1	
7	3609 0183	Vite	Screw	M6x35	1	
8	2819 0019	Rosetta Elastica	Special Washer	M6	1	
9	2812 0036	Rondella	Washer	Ø6,5x28x4	1	
10	0409 0026	Corona	External Gear		1	
11	1210 0089	Guarnizione OR	O-Ring	Ø2,62x152,07	1	
12	0405 0068	Flangia	Flange		1	
13	1210 0067	Guarnizione OR	O-Ring	Ø2,62x55,25	1	
14	1209 0107	Rondelle con Guarniz.	Washers with Seals		4	
15	3609 0006	Vite	Screw	M8x30	4	
17	3622 0011	Vite	Screw	M8x10	1	

N°	Cod.	Descrizione	Description	Note	Qty	Model
18	2402 0161	Pignone	Pinion	1"	1	
19	3020 0033	Seeger Interno	Inner Seeger	Ø68	1	
20	0438 0121	Cuscinetto a Sfere	Ball Bearing	Ø40x68x15	1	
21	0601 0313	Distanziale	Spacer	Ø68x62,8x15	1	
22	3019 0018	Seeger Esterno	Outer Seeger	Ø40	1	
23	3200 0078	Tappo Olio	Oil Cap		1	
24	0019 0102	Anello Tenuta	Oil Seal	Ø40x62x7	1	
25	3607 0222	Vite	Screw	M8x50	4	Yanmar
	3607 0273	Vite	Screw	3/8"16 UNCx2"	4	Honda
26	2811 0016	Rondella	Washer	Ø8,4x17x1,6	4	Yanmar
	2811 0002	Rondella	Washer	Ø10,2x20x2	4	Honda
27	2819 0004	Rondella	Washer	Ø8,4x14,4x2	4	Yanmar
	2819 0016	Rondella	Washer	Ø10,5	4	Honda
28	3001 0532	Flangia	Flange		1	

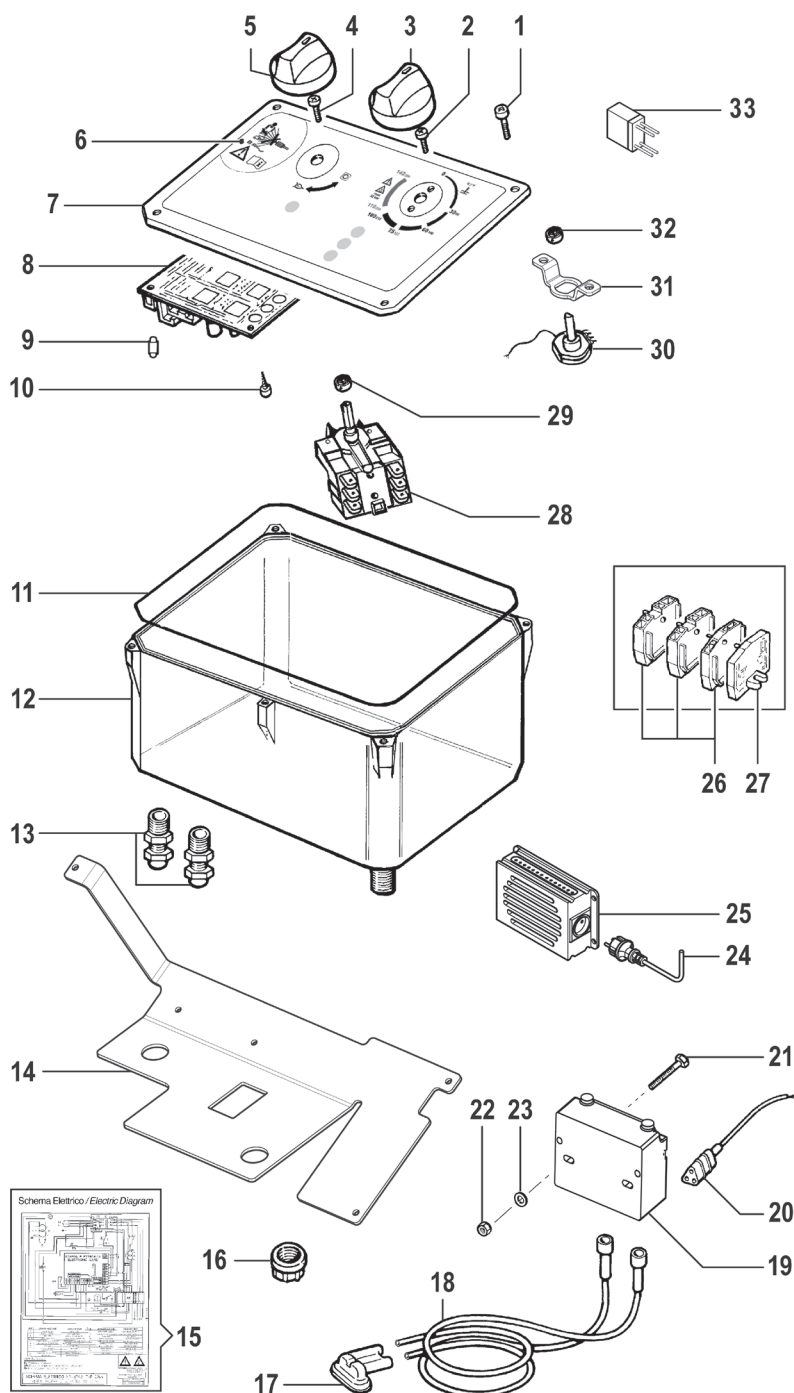


N°	Cod.	Descrizione	Description	Note	Q.ty	Model
1	1817 0059	Manopola	Knob		1	
2	3623 0007	Vite	Screw	M4x10	1	
3	0604 0039	Dado	Nut	M8x9,5	1	
4	3036 0014	Sede	Seat		1	
5	1227 0032	Ghiera	Ring Nut	M16x1	1	
6	3622 0041	Vite senza Testa Es. Inc.	Stop Adjustable Nut	M5x6	1	
7	2811 0111	Rondella Tranc.	Washer	Ø19x26x1,5	1	
8	1227 0031	Ghiera	Ring Nut	M8x1,25	1	
9	1802 0200	Molla	Spring	Ø4,2x23,2x31	1	
10	0424 0352	Corpo	Body		1	
11	2811 0084	Rondella	Washer	Ø16,7x22x1,5	1	
12	3202 0213	Tappo	Plug	G3/8"	1	
13	2409 0128	Pistone VB10/2	VB10/2 Piston		1	
14	1210 0377	Guarnizione OR	O-Ring	Ø2,62x7,6	1	
15	0009 0237	Anello	Ring	Ø15,5x19,9x2	2	
16	1210 0232	Guarnizione OR	O-Ring	Ø2,62x15,08	1	
17	1210 0421	Guarnizione OR	O-Ring	Ø1x4	1	
18	0601 0277	Distanziale	Spacer		1	
19	3009 0149	Sede Valvola Regol.	Valve Seat		1	
20	0604 0095	Dado	Nut	M6	1	
21	0601 0314	Distanziale Superiore	Upper Spacer		1	
22	2408 0172	Perno INOX	INOX pin		1	
23	0601 0315	Distanziale Inferiore	Lower Spacer		1	
24	1802 0199	Molla	Spring	2,5x10,1x25	1	
25	3002 0613	Supporto Sede	Seat Support	1,78x11,11	1	
26	1210 0071	Guarnizione OR	O-Ring	Ø1,78x20,35	1	
27	3036 0017	Sede	Seat	5x13,9x7	1	
28	0009 0319	Anello	Ring	Ø11,2x14	1	
29	1210 0563	Guarnizione OR	O-Ring	Ø1,78x10,82	1	
30	3003 0036	Sfera	Ball	5/32"	1	
31	3002 0612	Supporto Sfera	Ball Support		1	
32	1802 0258	Molla	Spring		1	
33	1210 0356	Guarnizione OR	O-Ring	Ø1,78x25,12	1	
34	3202 0303	Tappo	Plug		1	
35	3021 0019	Spina Elastica	Elastic Pin	Ø3x14	1	
36	1210 0189	Guarnizione OR	O-Ring	Ø3x6	1	
37	3600 0056	Valvola Non Ritorno	Check Valve		1	
38	1802 0161	Molla Valvola	Valve Spring		1	
39	3600 0099	Kit Valvola	Regulation Valve		1	
40	1210 0233	Guarnizione OR	O-Ring	Ø1,78x18,77	1	
42	2803 0619	Raccordo	Coupling	G3/8" M	1	
43	3200 0017	Tappo	Cap	G1/8x8	1	

Kit Ricambi

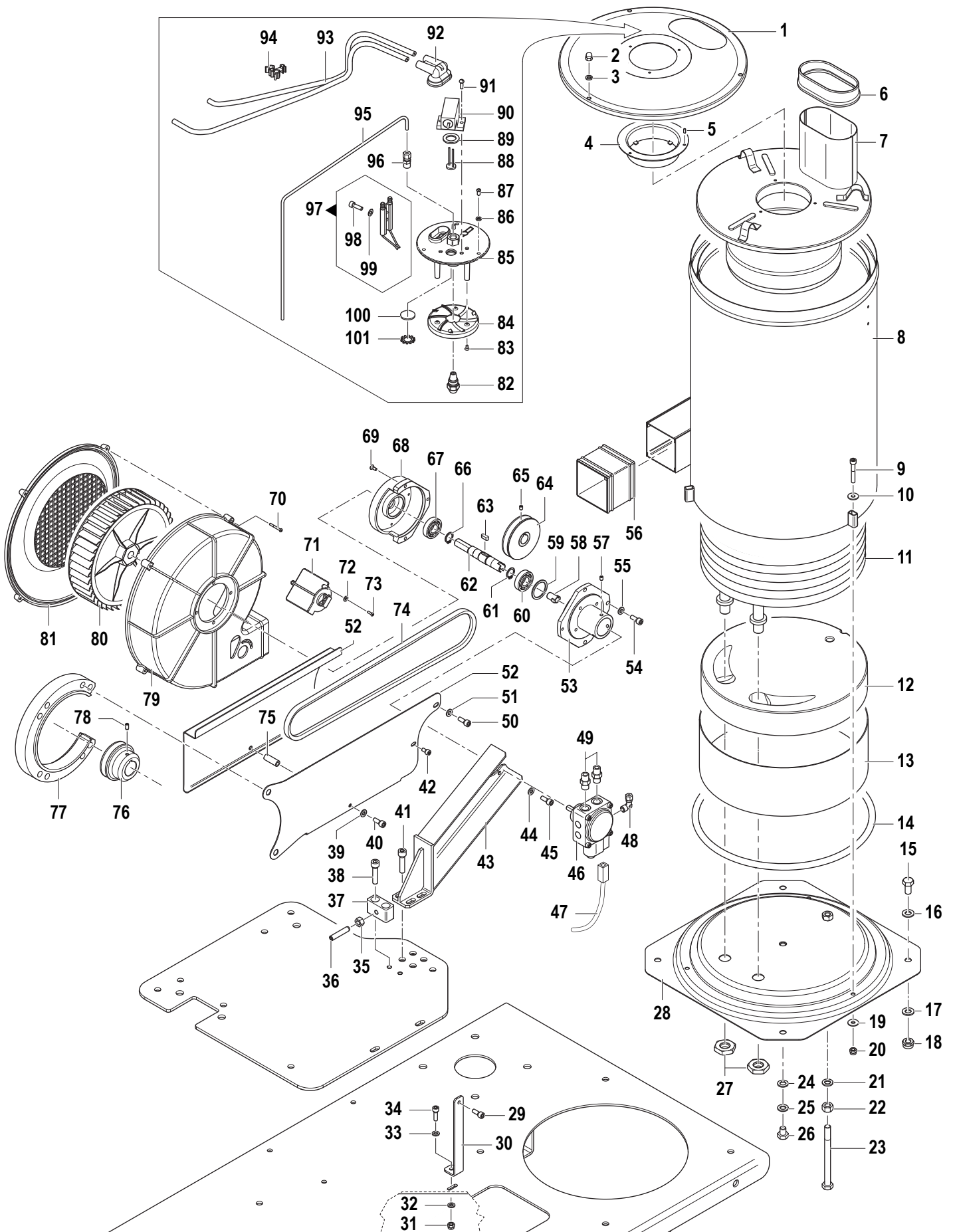
Spare Parts Kit

70	5015 0025	Kit Manutenzione Valvola	Valve Maintenance Kit		1	
----	-----------	--------------------------	-----------------------	--	---	--



N°	Cod.	Descrizione	Description	Note	Qty	Model
1	3625 0035	Vite	Screw	3,5x19	6	
2	3623 0007	Vite	Screw	M4x10	2	
3	1817 0081	Manopola Potenziometro	Potentiometer Knob		1	
4	3623 0007	Vite	Screw	M4x10	2	
5	1817 0081	Manopola Interruttore	Switch Knob		1	
6	0457 0056	Etichetta Quadro Elettr.	Electrical Panel Sticker		1	
7	0402 0318	Coperchio	Cover		1	
8	3043 0048	Scheda Elettronica	P.C. Board		1	
9	1012 0031	Fusibile Scheda Elettronica	P.C. Board Fuse	5x20F-1,6A	1	
10	3625 0031	Vite	Screw	3,5x9,5	4	
11	1201 0142	Guarnizione	Gasket	L=880	1	
12	3001 0175	Scatola Elettrica	Electrical Box		1	
13	2434 0139	Pressacavo Cavo Elettr.	Cable Holder	PG16	2	
14	3002 0795	Supporto	Support		1	
15	1610 1513	Schema Elettrico	Electric Diagram		1	Benzina/Petrol
	1610 1594	Schema Elettrico	Electric Diagram			Diesel

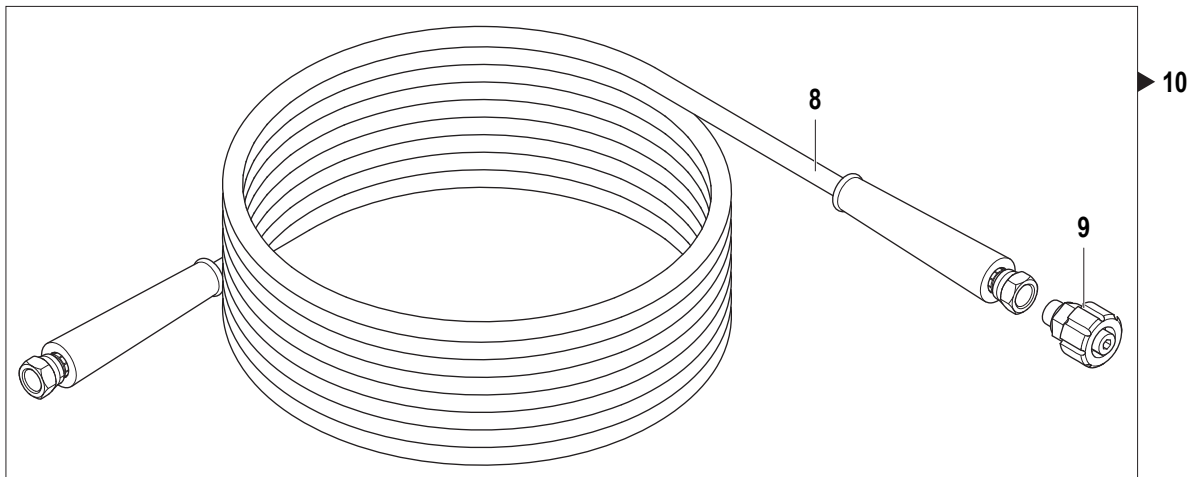
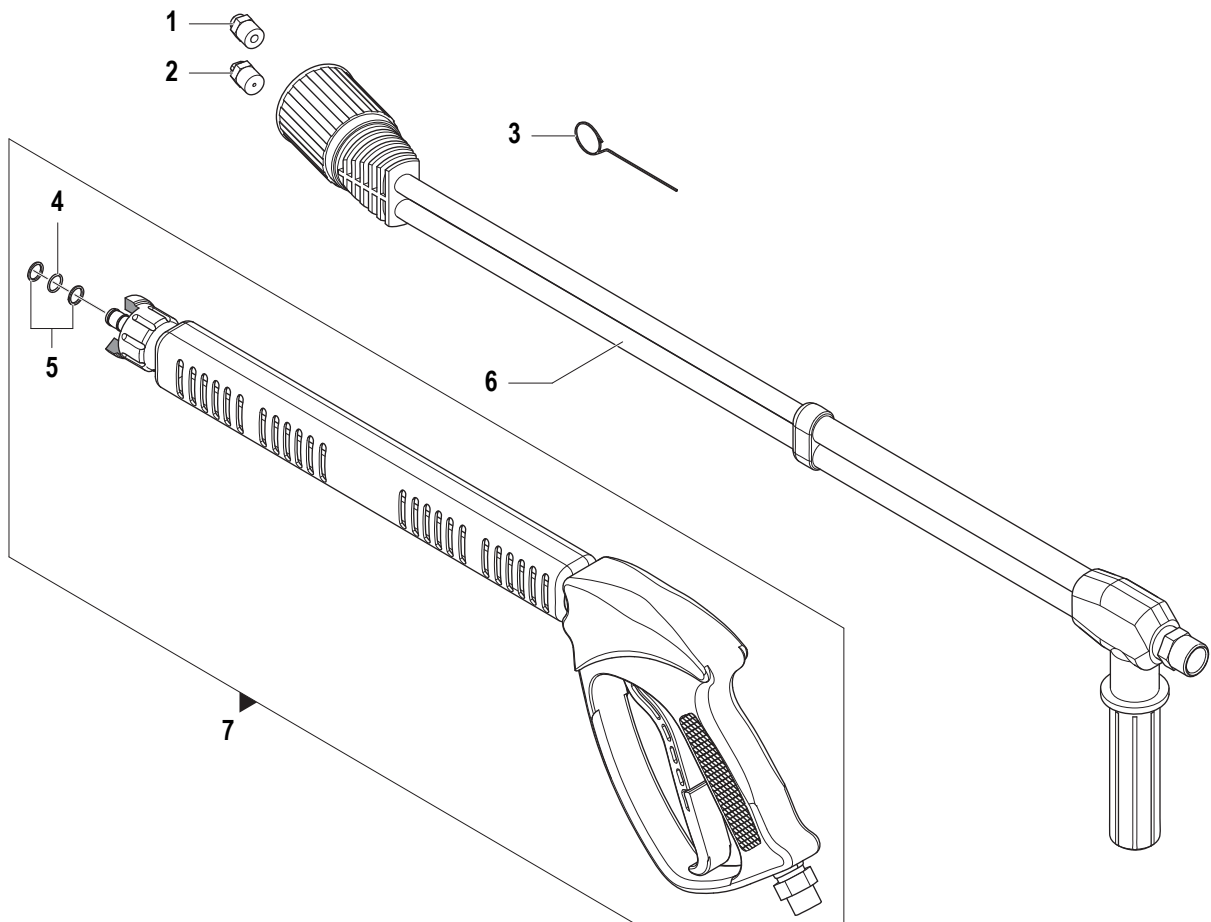
N°	Cod.	Descrizione	Description	Note	Qty	Model
16	1223 0052	Galletto	Adjustable Nut	G3/4"x17	2	
17	0432 0036	Protezione Elettrodi	Electrodes Protection		1	
18	0535 0079	Kit Cavi A.T.	H.T. Cable Hose		1	
19	3226 0092	Trasformatore A.T.	H.T. Transformer		1	
21	3607 0166	Vite	Screw	M5x16	2	
22	0604 0103	Dado	Nut	M5x6,3	2	
23	2811 0129	Rondella	Washer		1	
24	3038 0012	Spina	Plug		1	
25	0608 0092	Inverter	Inverter		1	
26	1805 0044	Morsetto	Wire Connector	Grigio /Grey	3	
27	1805 0047	Morsetto Chiusura	End Wire Connector	Grigio /Grey	1	
28	1410 0085	Interruttore 0-1	0-1 Switch		1	
29	0204 0041	Boccola	Bushing-Seal		1	
30	2441 0004	Potenziometro Caldaia	Boiler Potentiometer		1	
31	2404 0176	Staffa Potenziometro	Potentiometer Plate		1	
32	0204 0064	Boccola Potenziometro	Potentiometer Seal		1	
33	2821 0057	Relé	Relay	12Vcc	1	





N°	Cod.	Descrizione	Description	Note	Q.ty	Model
1	0402 0131	Coperchio Superiore	Top Cover		1	
2	0600 0053	Dado	Nut	M6	3	
3	2807 0024	Rondella	Washer	Ø6,4x11x2	3	
4	0218 0014	Boccaglio	Air Nozzle		1	
5	2815 0015	Vite	Screw	3,4x7	3	
6	1201 0206	Guarnizione Camino	Chimney Gasket		1	
7	0402 0359	Coperchio Inferiore	Lower Lid		1	
8	0424 0519	Corpo Caldaia	Boiler Body		1	
9	3609 0017	Vite	Screw	M6x40	3	
10	2811 0097	Rondella	Washer	Ø6,5x18x1,5	3	
11	3044 0017	Serpentina	Coil		1	
12	2822 0016	Refrattario	Refractory Pad		1	
13	0009 0245	Corpo Inferiore	Bottom Body	Ø286x283x100	1	
14	1201 0090	Guarnizione OR	O-Ring	Ø11	1	
15	3607 0195	Vite	Screw	M10x20	4	
16	2811 0234	Rondella	Washer	Ø10,5x20x5	4	
17	2811 0234	Rondella	Washer	Ø10,5x20x5	4	
18	0604 0174	Dado	Nut	M10x10	4	
19	2811 0097	Rondella	Washer	Ø6,5x18x1,5	3	
20	0604 0167	Dado	Nut	M6	3	
21	2819 0029	Rondella	Washer	M10	1	
22	0604 0097	Dado	Nut	M10	1	
23	3607 0014	Vite	Screw	M10x120	1	
24	2811 0050	Rondella	Washer	Ø10,5x18x2	1	
25	2819 0029	Rondella	Washer	M10	1	
26	3607 0202	Vite	Screw	M10x12	1	
27	1227 0035	Ghiera Fiss. Serpentina	Coil-Lock Nut	G3/8"x8	2	
28	0402 0490	Coperchio Corpo Caldaia	Boiler Body Lid		1	
29	3609 0231	Vite	Screw	M6x16	1	
30	3002 0812	Supporto Ventilatore	Fan support		1	
31	0604 0167	Dado	Nut	M6	1	
32	2811 0125	Rondella	Washer	Ø6,4x12x1,6	1	
33	2811 0125	Rondella	Washer	Ø6,4x12x1,6	1	
34	3609 0153	Vite	Screw	M6x20	1	
35	0604 0104	Dado	Nut	M8	1	
36	3607 0018	Vite	Screw	M8x40	1	
37	0424 0518	Blocco Tendicinghia	Tensioner Block		1	
38	3609 0230	Vite	Screw	M8x30	2	
39	2811 0094	Rondella	Washer	Ø5,3x10	1	
40	3607 0216	Vite	Screw	M5x45	1	
41	3609 0220	Vite	Screw	M8x20	4	
42	3622 0029	Vite	Screw	M5x10	1	
43	3002 0800	Supporto Puleggia Ventilatore	Pulley Fan Support		1	
44	2811 0030	Rondella	Washer	Ø6,4x12,5x1,6	3	
45	3609 0231	Vite	Screw	M6x16	3	
46	2422 0040	Pompa Gasolio	Diesel Pump		1	
47	0430 0057	Cavo Pompa Gasolio	Diesel Pump Cable		1	
48	2803 0320	Raccordo Curvo	Elbow Coupling	Ø4 G1/8"	1	
49	2803 0570	Raccordo	Coupling	Ø7 G1/4"	2	
50	3609 0231	Vite	screw	M6x16	1	
51	2811 0030	Rondella	Washer	Ø6,4x12,5x1,6	1	
52	0403 0351	Protezione Cinghia	Belt Protection		1	

N°	Cod.	Descrizione	Description	Note	Q.ty	Model
53	0402 0497	Protezione Puleggia	Pulley Protection		1	
54	3609 0231	Vite	Screw	M6x16	3	
55	2811 0030	Rondella	Washer	Ø6,4x12x1,6	2	
56	1810 0017	Manicotto Calettato	Sleeve		1	
57	3622 0029	Vite	Screw	M5x10	3	
58	1221 0017	Giunto	Coupling		1	
59	0009 0695	Anello	Ring	Ø34,5x28x0,5	1	
60	0438 0090	Cuscinetto a Sfere	Ball Bearing	Ø15x35x11	1	
61	3019 0016	Seeger Esterno	Outer Seeger	Ø15	1	
62	0005 0002	Albero	Shaft		1	
63	1602 0004	Linguetta	Key	5x5x14	1	
64	2424 0101	Puleggia	Pulley	Ø70	1	
65	3622 0029	Vite	Screw	M5x10	1	
66	3019 0016	Seeger Esterno	Outer Seeger	Ø15	1	
67	0438 0090	Cuscinetto a Sfere	Ball Bearing	Ø15x35x11	1	
68	3001 0174	Protezione Puleggia	Pulley Protection		1	
69	3608 0005	Vite	Screw	M4x10	4	
70	3625 0028	Vite	Screw	3,5x25	5	
71	0466 0026	Farfalla Aria	Fly Valve		1	
72	2811 0006	Rondella	Washer	Ø4,3x9	1	
73	3625 0049	Vite	Screw	3,5x9,5	1	
74	0407 0064	Cinghia	Belt	Z41	1	
75	0601 0422	Distanziale	Spacer		1	
76	2424 0105	Puleggia	Pulley	Ø60	1	
77	1009 0387	Flangia Distanziale Puleggia	Pulley Flange Spacer		1	
78	3622 0029	Vite	Screw	M5x10	1	
79	0404 0031	Convogliatore	Shraud		1	
80	3632 0093	Kit Ventola	Fan Kit	Ø200x45	1	16/200
	3632 0095	Kit Ventola	Fan Kit	Ø208x45	1	21/160
81	0466 0052	Coperchio Convogliatore	Shraud Lid		1	
82	3400 0646	Ugello Gasolio	Diesel Nozzle	1,5 - 60°H	1	16/200
	3400 0540	Ugello Gasolio	Diesel Nozzle	2 - 60°H	1	21/160
83	3608 0004	Vite	Screw	M3x6	3	
84	0602 0050	Disco Turbolenza Aria	Air Turbulence Ring	Ø76x22	1	
85	0602 0047	Disco Porta Elettrodi	Electrodo Holder Disc		1	
86	2807 0013	Rondella	Washer	Ø4,3x8x1,5	3	
87	3625 0013	Vite	Screw	4,2x9,5	3	
88	2828 0016	Controllo Fiamma	Flame Control		1	
89	1209 0102	Rondella	Washer	Ø15x24x2	1	
90	0424 0364	Supporto Controllo Fiamma	Flame Control Support		1	
91	3625 0019	Vite	Screw	M4x12	2	
92	0432 0036	Protezione Elettrodi	Electrodes Protection		1	
93	0535 0079	Kit Cavi A.T.	H.T. Cable Hose	L=500	2	
94	1202 0052	Gancio	Hook		1	
95	3208 1225	Tubo Gasolio	Diesel Hose	Ø4	1	
96	2803 0322	Raccordo	Coupling	Ø4 G1/8"	1	
97	0805 0032	Kit Elettrodo Bifilare	Bifilar Electrode Kit		1	
98	3622 0042	Vite	Screw	M5x16	1	
99	2819 0034	Rondella	Washer	Ø5,3x11x0,5	1	
100	3200 0074	Tappo	Plug	Ø21,74x2	1	
101	2819 0035	Seeger	Seeger	Z3 Ø22	1	



N°	Cod.	Descrizione	Description	Note	Q.ty	Model
1	3400 0419	Ugello Acqua	Water Nozzle	25 045 1/4" Meg (Blister COMET)	1	16/200
	3400 0491	Ugello Acqua	Water Nozzle	25 080 1/4" Meg (Blister COMET)	1	21/160
2	3400 0391	Ugello Detergente	Detergent Nozzle	25 40 1/4" Meg (Blister COMET)	1	
3	0455 0013	Spillo Pulizia Ugello	Nozzle Clean Pin		1	
4	0009 0116	Anello BK	BK ring	Ø2,62x9,3	2	
5	1210 0084	Guarnizione OR Viton®	Viton® O-Ring	Ø2,62x9,13	2	
6	3301 0941	Kit Lancia Canna Doppia	Double Lance Kit	L=700mm (Blister COMET)	1	
7	2410 0114	Pistola	Spray gun	n°2 O-rings (Blister COMET)	1	

N°	Cod.	Descrizione	Description	Note	Q.ty	Model
8	3208 0745	Tubo Alta Pressione	H.P. Hose	R2 5/16" L=10m	1	16/200
	3208 0919	Tubo Alta Pressione	H.P. Hose	R2 3/8" L=10m	1	21/160
9	1407 0027	Raccordo	Coupling	M22x1,5-G3/8"	1	
10	3301 0776	Tubo Alta Pressione	H.P. Hose	R2 5/16" L=10m (Blister COMET)	1	16/200
	3301 0944	Tubo Alta Pressione	H.P. Hose	R2 3/8" L=10m (Blister COMET)	1	21/160