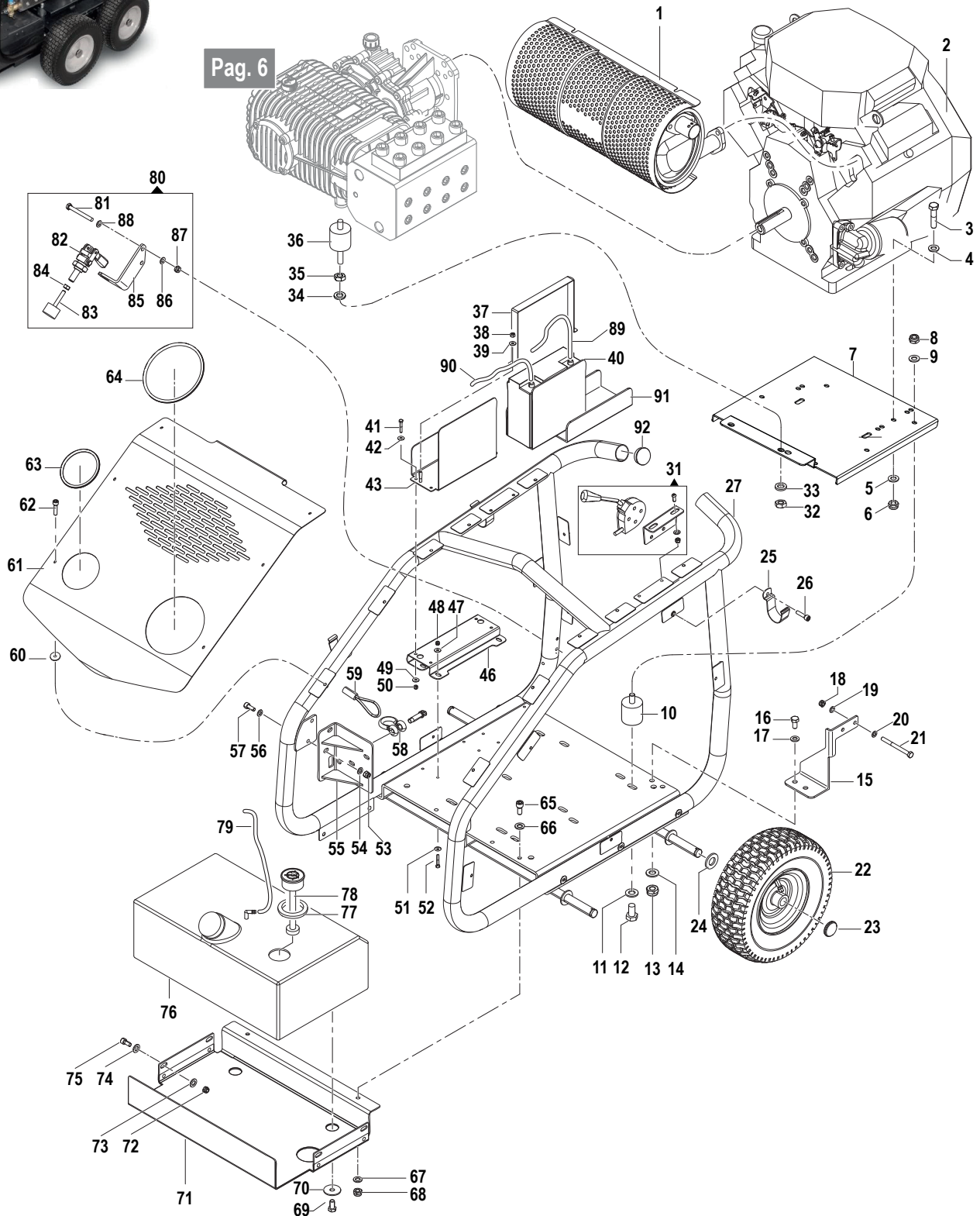




9058005000 FDX XTREME 15/700 B (VANGUARD 31HP)



Pag. 6

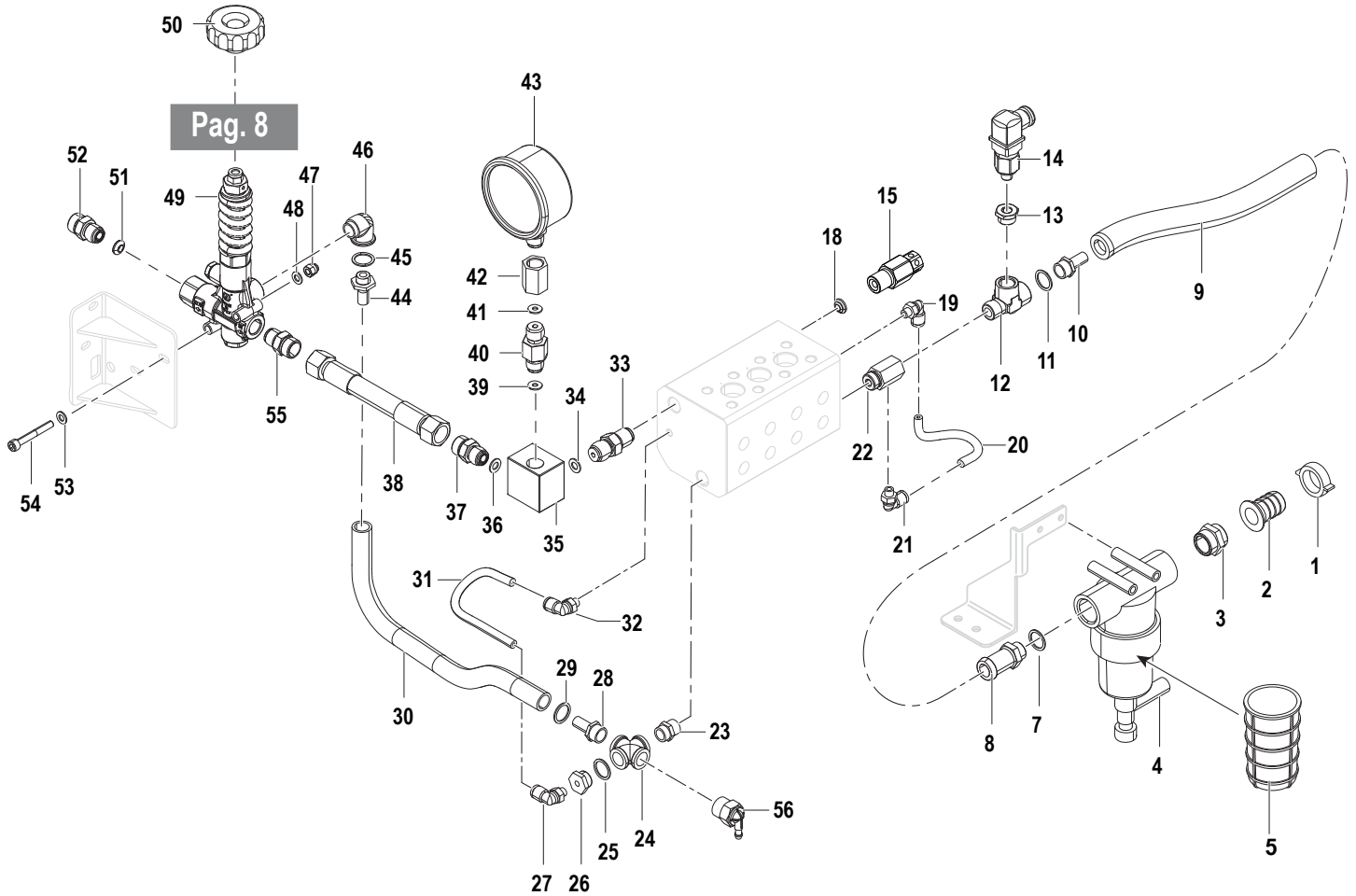




Frame and Chassy (Assembly)

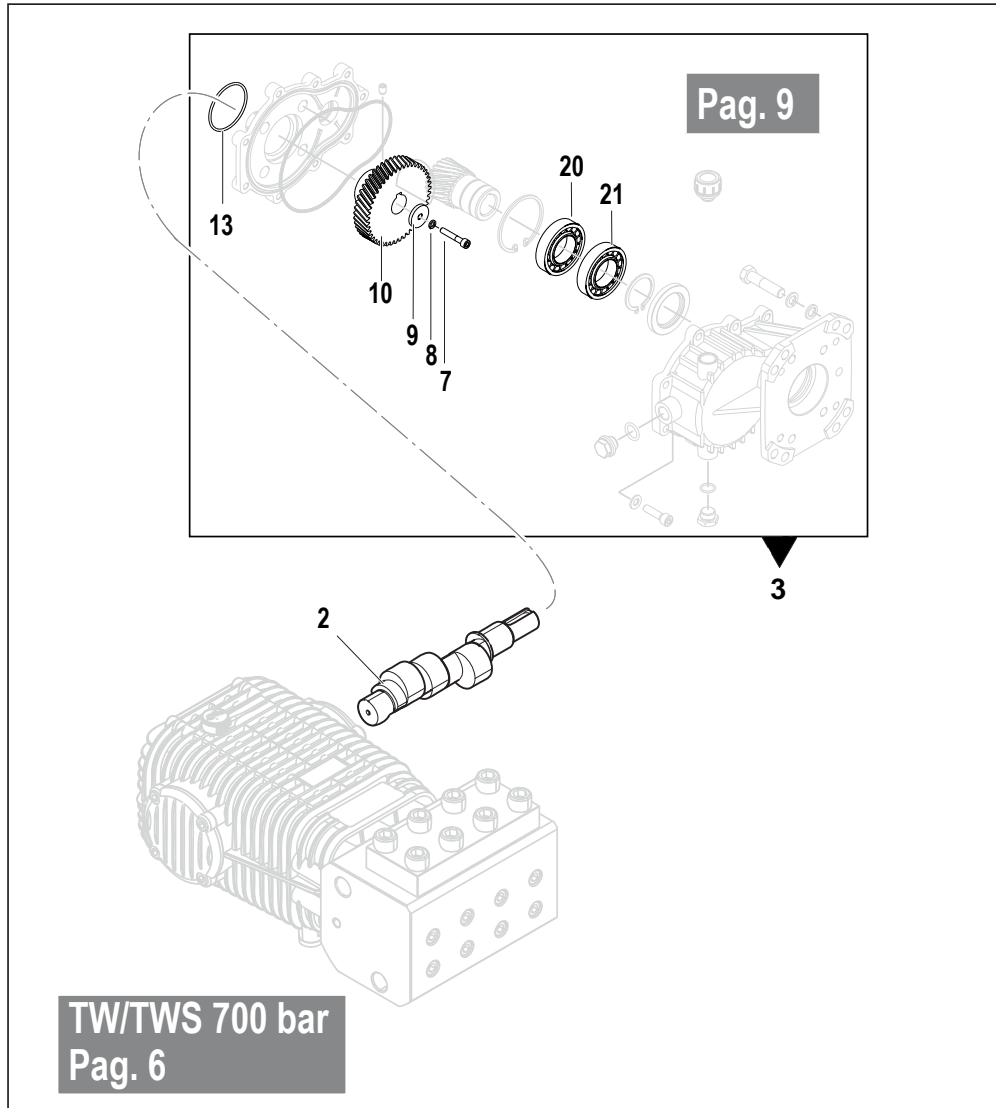
N°	Cod.	Descrizione	Description	Note	Q.ty	Model
1	0608 0126	Kit Marmitta	Exhaust Muffler Kit		1	
2	1830 0267	Motore a Scoppio	Gas Engine	Vanguard 31HP	1	
3	3607 0222	Vite	Screw	M8x50	4	
4	2811 0108	Rondella	Washer	Ø8,4x16x1,6	4	
5	2811 0108	Rondella	Washer	Ø8,4x16x1,6	4	
6	0604 0158	Dado	Bolt	M8	4	
7	2404 0270	Supporto Motore	Engine Support		1	
8	0604 0174	Dado	Bolt	M10x10	6	
9	2811 0234	Rondella	Washer	Ø10,5x20x2	6	
10	3002 0602	Anti-Vibrante	Silent-Block	Ø40x40 F/M M10	6	
11	2811 0234	Rondella	Washer	Ø10,5x20x2	6	
12	3607 0247	Vite	Screw	M10x16	6	
13	0604 0174	Dado	Bolt	M10x10	2	
14	2811 0234	Rondella	Washer	Ø10,5x20x2	2	
15	3002 0762	Supporto Filtro	Filter Support		1	
16	3607 0195	Vite	Screw	M10x20	2	
17	2811 0234	Rondella	Washer	Ø10,5x20x2	2	
18	0604 0158	Dado	Bolt	M8	2	
19	2811 0108	Rondella	Washer	Ø8,5x15x1,6	2	
20	2811 0108	Rondella	Washer	Ø8,5x15x1,6	2	
21	3607 0224	Vite	Screw	M8x90	2	
22	2810 0117	Ruota Pneumatica	Pneumatic Wheel	Ø300x110	4	
23	0009 0094	Tappo Ruota	Wheel Cap	Ø20	4	
24	2812 0070	Rondella	Washer	Ø20	4	
25	1202 0074	Gancio	Hook		4	
26	3605 0156	Vite	Screw	M6x20	4	
27	3206 0351	Telaio	Frame		1	
31	1600 0140	Kit Leva Acceleratore	Accelerator Lever Kit		1	
32	0604 0177	Dado	Nut	M9	1	
33	2819 0016	Rondella	Washer	Ø10,5	1	
34	2819 0016	Rondella	Washer	Ø10,5	1	
35	0604 0177	Dado	Nut	M10	1	
36	3002 0602	Anti-Vibrante	Silent-Block	Ø40x40 F/M M10	1	
37	3002 0785	Fermo Batteria	Battery Holder		1	
38	0604 0102	Dado	Bolt	M6	2	
39	2819 0023	Rondella	Washer	M6	2	
40	0214 0009	Batteria	Battery	12V 22A/H	1	
41	3609 0221	Vite	Screw	M5x20	4	
42	2811 0129	Rondella	Washer	Ø5,3x15x1,2	4	
43	3002 0784	Supporto Batteria	Battery Support		1	
46	2404 0282	Supporto Batteria	Battery Support		1	
47	2811 0129	Rondella	Washer	Ø5,3x15x1,2	4	
48	0604 0046	Dado	Bolt	M5	4	
49	2811 0129	Rondella	Washer	Ø5,3x15x1,2	4	
50	0604 0046	Dado	Bolt	M5	4	
51	2811 0129	Rondella	Washer	Ø5,3x15x1,2	4	
52	3609 0221	Vite	Screw	M5x20	4	
53	0604 0158	Dado	Bolt	M8	2	
54	2811 0108	Rondella	Washer	Ø8,5x15x1,6	2	
55	3002 1138	Supporto Valvola	Valve Support		1	
56	2811 0108	Rondella	Washer	Ø8,5x15x1,6	2	
57	3607 0248	Vite	Screw	M8x20	2	
58	1202 0111	Gancio	Hook		1	
59	2416 0397	Protezione	Protection			
60	1201 0174	Rondella	Washer	Ø23,5x6x2	6	
61	0477 0674	Carena Frontale	Front Cover		1	
62	3605 0156	Vite	Screw	M6x20	6	
63	1201 0018	Guarnizione	Gasket		1	
64	1201 0301	Guarnizione	Gasket		1	

N°	Cod.	Descrizione	Description	Note	Q.ty	Model
65	3625 0035	Vite	Screw	3,5x19	2	
66	2811 0108	Rondella	Washer	Ø8,5x15x1,6	2	
67	2811 0108	Rondella	Washer	Ø8,5x15x1,6	2	
68	0604 0158	Dado	Bolt		2	
69	3607 0195	Vite	Screw	M10x20	4	
70	2811 0040	Rondella	Washer	Ø11x40x2,5	4	
71	3002 0761	Supporto Serbatoio	Tank Support		1	
72	0604 0158	Dado	Bolt		4	
73	2811 0108	Rondella	Washer	Ø8,5x15x1,6	4	
74	2811 0108	Rondella	Washer	Ø8,5x15x1,6	4	
75	3625 0035	Vite	Screw	3,5x19	4	
76	3029 0049	Serbatoio	Tank		1	
77	1201 0242	Guarnizione	Gasket		1	
78	3042 0028	Livello Carburante	Fuel Level		1	
79	3208 1218	Tubo Carburante	Fuel Pipe	Ø8x15 L=910	1	
80	1111 0004	Kit Freno	Brake kit		1	
81	3607 0198	Vite	Screw	M6x55	2	
82	1600 0107	Leva Freno	Brake Lever		1	
83	3002 0567	Anti-Vibrante	Silent-Block	M6x25 Ø25x18	1	
85	3002 0868	Supporto Freno	Brake Support		1	
86	2811 0125	Rondella	Washer	Ø6,4x12x1,6	2	
87	0604 0167	Dado	Nut	M6	2	
88	2811 0125	Rondella	Washer	Ø6,4x12x1,6	2	
89	0456 0542	Kit Cavo Batteria Polo Negativo	Negative Pole Battery Cable Kit		1	
90	0456 0543	Kit Cavo Batteria Polo Positivo	Positive Pole Battery Cable Kit		1	
91	1240 0013	Guarnizione Batteria	Battery Gasket		1	
92	3200 0194	Tappo	Cap	Ø40	2	

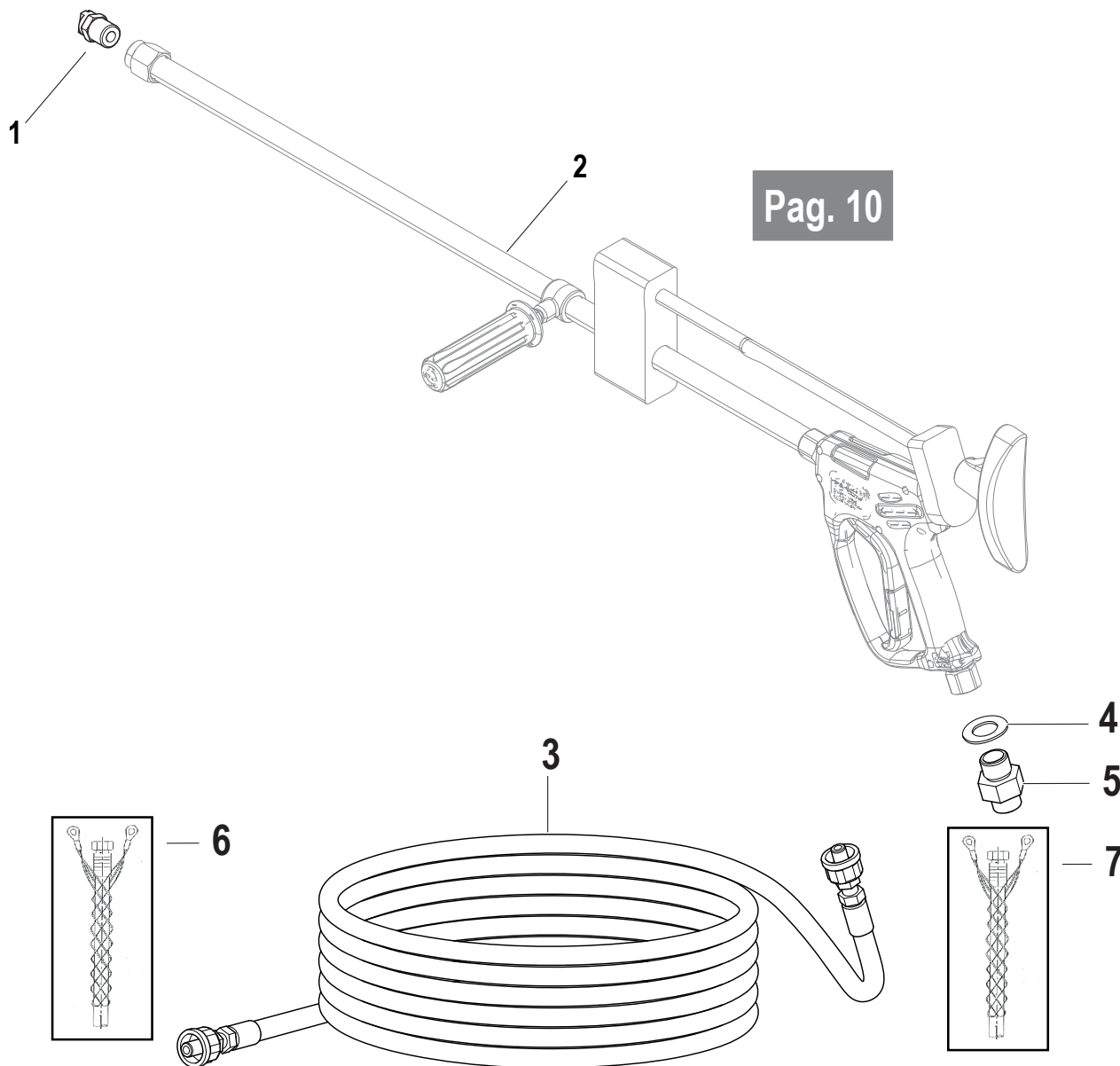


N°	Cod.	Descrizione	Description	Note	Q.ty	Model
1	1200 0071	Galletto	Wing Nut	G1"1/4"	1	
2	2800 0525	Raccordo p.g. Aspirazione	Straight Hose Tail	Ø30	1	
3	2825 0079	Raccordo	Coupling	M/M G1"1/4-1"	1	
4	1002 0241	Kit Filtro	Filter Kit		1	
5	1002 0242	Filtro	Filter	80 mesh	1	
7	1209 0114	Rondella	Washer	G1/2"	1	
8	2800 0540	Raccordo p.g.	Straight Hose Tail	Ø20 G1"	1	
9	3208 1331	Tubo	Hose	Ø19x29 L=350	1	
10	2000 0120	Nipplo	Nipple	M-M 3/4"	1	
11	1209 0114	Rondella	Washer	G1/2"	1	
12	2803 0354	Raccordo "T"	"T" Coupling	M-F-F G1/2"	1	
13	2825 0003	Riduzione	Reduction	M/F G1/2"-G1/4"	1	
14	2421 0049	Pressostato	Pressure Switch	G1/4"M-5 BAR	1	
15	1219 2047	Valvola Sicurezza	Safety Valve		1	
18	1009 0285	Pastiglia di Tenuta	Sealing Pad		1	
19	2803 0607	Raccordo	Coupling	90° 1/8"	1	
20	3208 1147	Tubo	Hose	Ø8	1	
21	2803 0607	Raccordo	Coupling	90° 1/8"	1	
22	2803 3486	Raccordo	Coupling		1	
23	2000 0008	Nipplo	Nipple	M-M G1/2"-G1/2"	1	
24	0011 0027	Adattatore	Adapter	4 V - G1/2"	1	
25	2811 0086	Rondella	Washer	21,2x27x1,5	1	
26	3202 0439	Tappo	Plug	G1/2" Foro G1/8"	1	
27	2803 0607	Raccordo	Coupling	90° 1/8"	1	
28	2800 0524	Raccordo p.g.	Straight Hose Tail	Ø16x20 G1/2"	1	
29	1209 0114	Rondella	Washer	G1/2"	1	
30	3208 1280	Tubo	Hose	Ø13x19 L=650	1	

N°	Cod.	Descrizione	Description	Note	Q.ty	Model
31	3208 1147	Tubo	Hose	Ø8	1	
32	2803 0607	Raccordo	Coupling	90° 1/8"	1	
33	2000 0181	Nipplo	Nipple	1/2 M	1	
34	1009 0285	Pastiglia Conica	Conical Pad		1	
35	1009 0470	Flangia	Flange	700 BAR	1	
36	1009 0471	Pastiglia Conica	Conical Pad		1	
37	2000 0182	Nipplo	Nipple	1/2 M - M24	1	
38	3208 1465	Tubo	Hose	3/8"	1	
39	2812 0172	Rondella	Washer		1	
40	2803 0744	Raccordo	Coupling	M-M 1/2"	1	
41	2812 0172	Rondella	Washer		1	
42	2803 0743	Raccordo	Coupling	F-F 1/2"	1	
43	1816 0147	Manometro	Gauge	Ø100 0-1600bar G1/2"	1	
44	2800 0524	Raccordo p.g.	Straight Hose Tail	Ø16x20 G1/2"	1	
45	1209 0114	Rondella	Washer	G1/2"	1	
46	1211 0057	Raccordo a Gomito	Elbow Coupling	M-F G1/2"	1	
47	0604 0158	Dado	Nut	M8	2	
48	2811 0108	Rondella	Washer	Ø8,5x15x1,6	2	
49	1215 0666	Valvola Regolazione	Regulation Valve		1	
50	3606 0044	Manopola	Knob		1	
51	1009 0471	Pastiglia Conica	Conical Pad		1	
52	2000 0182	Nipplo	Nipple	1/2 M - M24	1	
53	2811 0108	Rondella	Washer	Ø8,5x15x1,6	2	
54	3609 0174	Vite	Screw	M8x60	2	
55	2000 0182	Nipplo	Nipple	1/2 M - M24	1	
56	1215 0329	Kit Valvola Termostatica	Thermo Protector Valve Kit		1	



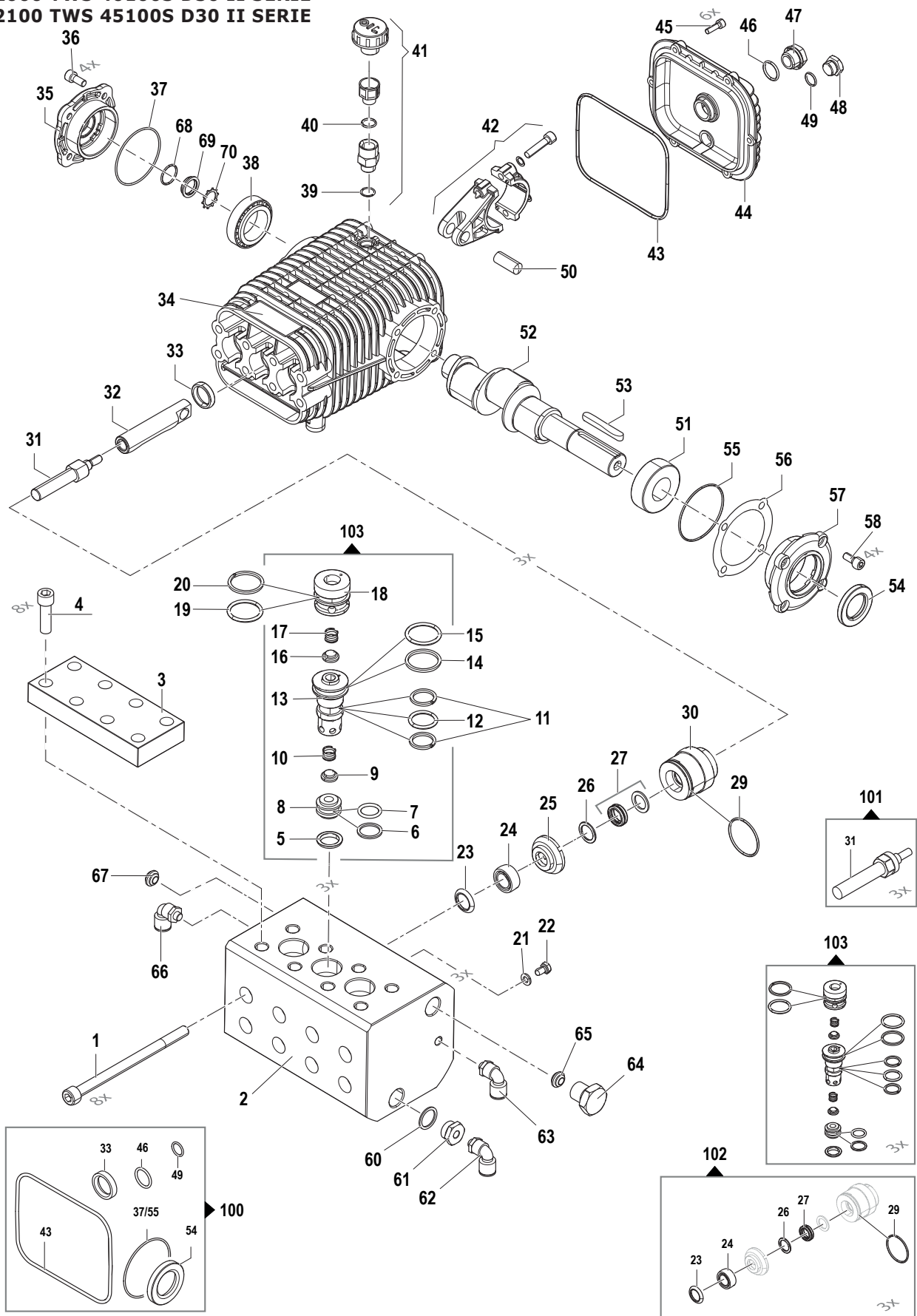
N°	Cod.	Descrizione	Description	Note	Q.ty	Model
1	6513 2902	Kit Pompa+Riduttore	Pump+Gear Box Kit	TW 5573S D30+RID FDX-XTREME	1	
2	0001 0918	Albero	Shaft	D.30 ECC 9,5	1	
3	5005 0295	Kit Riduttore	Gear Box Kit	31HP 1" 1/8	1	
7	3609 0271	Vite	Screw	M8x30	1	Albero STD STD Shaft
7	3609 0159	Vite	Screw	M8x50	4	Albero Lungo Long Shaft
8	2819 0030	Rosetta Elastica	Special Washer	8,2x12,8x2	1	
9	2812 0173	Rondella	Washer	8,5x34x4	1	
10	0409 0058	Corona	External Gear		1	
13	1210 0067	Guarnizione OR	O-Ring	Ø2,62x55,25	2	
20	0438 0087	Cuscinetto a Sfere	Ball Bearing	Ø40x68x15	1	



Pag. 10

N°	Cod.	Descrizione	Description	Note	Qty	Model
1	3400 0818	Ugello acqua	Water nozzle	15025 1/4" (Blister COMET)	1	
2	2410 0281	Kit Pistola	Spray gun Kit		1	
3	3208 1466	Tubo alta pressione	H.P. hose	3/8" L=20m	1	
4	1210 0209	Guarnizione OR	O-Ring	Ø2,0x19	1	
5	2000 0183	Nipple	Nipple	3/8" M	1	
6	2416 0397	Protezione	Protection		1	
7	2416 0402	Protezione	Protection		1	

6513 2901 TW 40100S D30 II SERIE
6513 3001 TW 35100S D30 II SERIE
6514 2000 TWS 40100S D30 II SERIE
6514 2100 TWS 45100S D30 II SERIE



N°	Cod.	Descrizione	Description	Note	Q.ty	Model
1	3609 0303	Vite	Screw	M10x150	8	
2	3218 0565	Testata Pompa	Pump Manifold		1	
3	3202 0471	Tappo Valvole Aspirazione	Suction Valve Plug		1	
4	3609 0253	Vite	Screw	M14x45	8	
5	1209 0156	Anello tenuta VAM	VAM sealing ring		3	
6	0009 0964	Anello BK per O Ring	BK Ring for O Ring	2,62x15,54	3	
7	1210 0707	O Ring	O Ring	2,62x15,54	3	
8	3009 0254	Sede VAM	VAM seat		3	
9	3604 0071	Valvola Aspirazione/Mandata	Suction/Discharge Valve		3	
10	1802 0125	Molla VAM	VAM Spring		3	
11	0009 0963	Anello BK per O Ring	BK Ring for O Ring	2,62x17,13	6	
12	1210 0791	O Ring	O Ring	2,62x17,13	3	
13	1205 0102	Gabbia Valvola Aspirazione	Suction Valve Cage		3	
14	0009 0962	Anello BK per O Ring	BK Ring for O Ring	2,62x22,22	3	
15	1210 0790	O Ring	O Ring	2,62x22,22	3	
16	3604 0071	Valvola Aspirazione/Mandata	Suction/Discharge Valve		3	
17	1802 0125	Molla VAM	VAM Spring		3	
18	1205 0101	Gabbia Valvola Mandata	Discharge Valve Cage		3	
19	1210 0790	O Ring	O Ring	2,62x22,22	3	
20	0009 0962	Anello BK per O Ring	BK Ring for O Ring	2,62x22,22	3	
21	2811 0125	Rosetta	Washer	6,4x12x1,6	3	
22	3607 0106	Vite	Screw		3	
23	0601 0836	Distanziale	Spacer		3	
24	1241 0245	Guarnizione a U	U Gasket	15x25x10,8	3	
25	0009 0966	Anello Portaguarnizione	Gasket Ring		3	
26	0009 0862	Anello Intermedio	Middle Ring		3	
27	1241 0161	Guarnizione di tenuta U	U Sealing Gasket	D15	3	
29	1210 0547	O Ring	O Ring	2,0x37	3	
30	0009 0961	Anello Portaguarnizione	Gasket Ring		1	
31	0202 0170	Pistone	Piston	D15	3	
32	2409 0284	Pistone Guida	Piston Guides		3	
33	0019 0122	Anello Tenuta	Oil Seal	Ø22x32x7	3	
34	0403 0155	Carter Pompa	Pump Crankcase		1	
35	1009 0437	Flangia	Flange		1	
36	3609 0157	Vite	Screw	M8x18	4	
37	1210 0826	Guarnizione OR	O-Ring	Ø2x65	1	
38	0440 0028	Cuscinetto Rulli Conici	Roller Bearing	Ø30x62x25	1	
39	1210 0093	Guarnizione OR	O-Ring	Ø1,78x14	1	
40	1210 0441	Guarnizione OR	O-Ring	Ø2x14	1	
41	3200 0199	Kit Tappo Olio	Oil Cap Kit		1	
42	0205 0080	Kit Biella	Connecting Rod Assembly		3	
43	1210 0349	Guarnizione OR	O-Ring	Ø3,53x142,5	1	
44	0402 0269	Coperchio Carter	Cover		1	
45	3609 0032	Vite	Screw	M6x20	6	
46	1210 0048	Guarnizione OR	O-Ring	Ø2,62x20,24	1	
47	3201 0027	Tappo	Plug	G1/2"	1	

N°	Cod.	Descrizione	Description	Note	Q.ty	Model
48	3200 0007	Tappo	Plug	G3/8"	1	
49	1210 0441	Guarnizione OR	O-Ring	Ø2x14	1	
50	3011 0026	Spinotto	Gudgeon Pin	Ø14x36	3	
51	0440 0028	Cuscinetto Rulli Conici	Roller Bearing	Ø30x62x25	1	
52	0001 0913	Albero Passante	Throughshaft	Ø30 mm	1	TW 40100 TWS 45100
	0001 0918	Albero Passante	Throughshaft	Ø30 mm	1	TW 35100 TWS 40100
53	1602 0073	Linguetta	Key	8x7x63	1	
54	0019 0032	Anello Tenuta	Oil Seal	Ø30x52x7	1	
55	1210 0826	Guarnizione OR	O-Ring	Ø2x65	1	
56	0601 0304	Distanziale	Spacer	0,05 mm	1	
57	1009 0195	Flangia	Flange		1	
58	3609 0157	Vite	Screw	M8x18	4	
60	2811 0086	Rondella	Washer	Ø21,2x27x1,5	1	
61	3202 0439	Riduzione	Reduction	G1/2"-G1/8"	1	
62	2803 3435	Raccordo	Coupling	1/8"	1	
63	2803 3435	Raccordo	Coupling	1/8"	1	
64	1009 0301	Tappo	Plug	G1/2"	1	
65	1009 0285	Distanziale	Spacer		1	
66	2803 3435	Raccordo	Coupling	1/8"	1	
67	1009 0285	Distanziale	Spacer		1	
68	1210 0451	O Ring	O Ring	2,0x24	1	
69	3201 0026	Tappo	Plug		1	
70	3019 0033	Seeger	Seeger	D.28	1	

Kit Ricambi

Spare Parts Kit

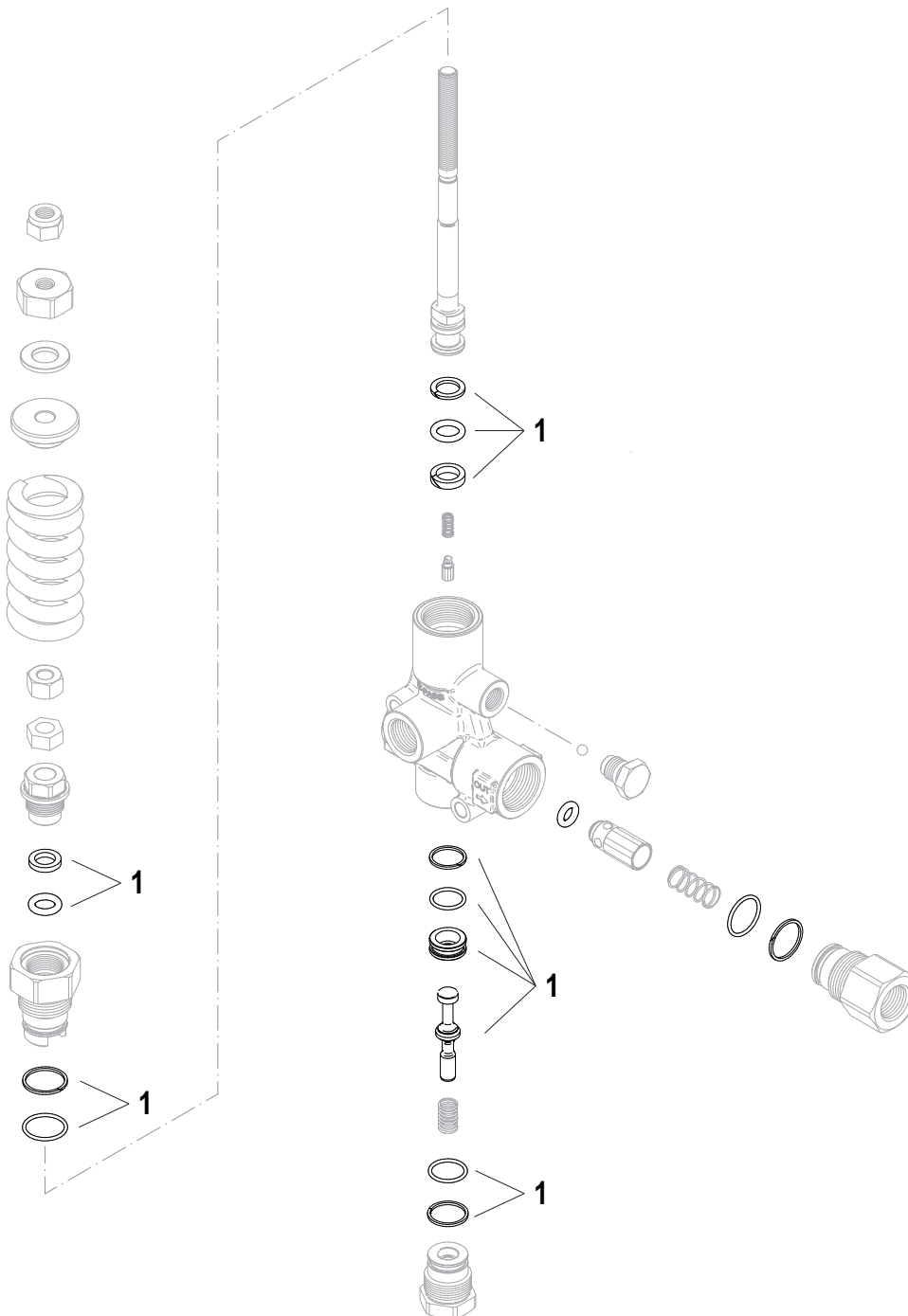
N°	Cod.	Descrizione	Description	Note	Q.ty	Model
100	5019 0737	Kit Guarnizioni Olio	Oil Seal Kit		1	
101	2409 0332	Kit Pistone	Piston Kit		1	
102	5019 0771	Kit Guarnizioni Acqua	Water Seal Kit		1	
103	1220 0229	Gruppo Valvola Aspirazione/Mandata	Valve Group		1	

VHP80 G1/2F 88MPA SENZA MANOPOLA

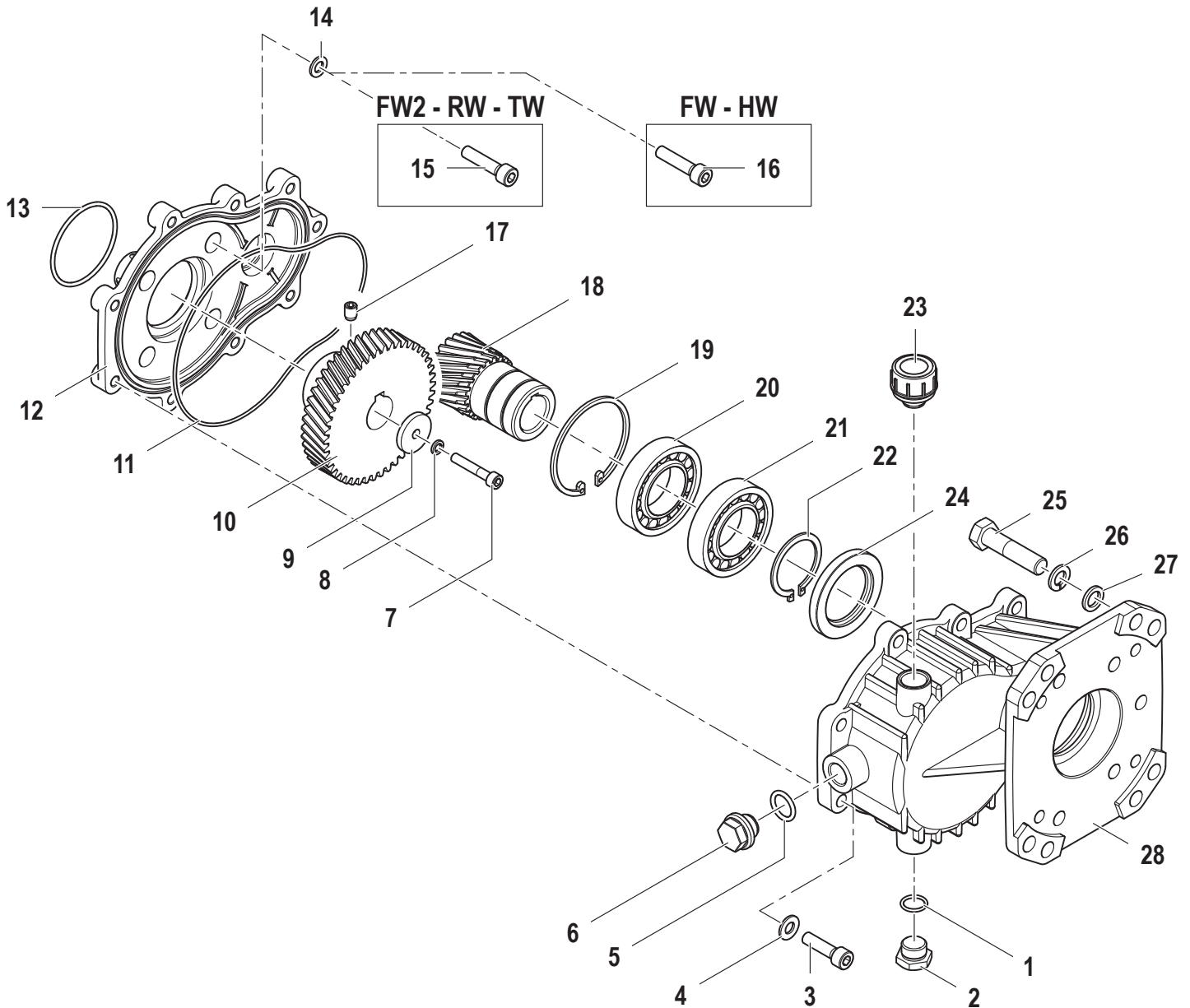
1215 0666

Kit Ricambi

Spare Parts Kit



N°	Cod.	Descrizione	Description	Note	Qty	Model
1	5015 0073	Kit Ricambio Valvola	Valve Replacement Kit		1	



N°	Cod.	Descrizione	Description	Note	Q.ty	Model
1	1210 0441	Guarnizione OR	O-Ring	Ø2x14	1	
2	3200 0007	Tappo	Plug	G3/8"	1	
3	3609 0006	Vite	Screw	M8x30	9	
4	2811 0016	Rondella	Washer	8,4x17x1,6	9	
5	1210 0025	Guarnizione OR	O-Ring	Ø2,9x13,8	1	
6	3201 0021	Indicatore livello olio	Oil Level Indicator		1	
7	3609 0183	Vite	Screw	M6x35	1	Albero STD STD Shaft
7	3609 0155	Vite	Screw	M6x30	1	Albero Lungo Long Shaft
8	2819 0019	Rosetta Elastica	Special Washer	M6	1	
9	2812 0036	Rondella	Washer	6,5x28x4	1	
10	0409 0026	Corona	External Gear		1	
11	1210 0089	Guarnizione OR	O-Ring	Ø2,62x152,07	1	
12	0405 0068	Flangia	Flange		1	
13	1210 0067	Guarnizione OR	O-Ring	Ø2,62x55,25	1	

N°	Cod.	Descrizione	Description	Note	Q.ty	Model
14	1209 0107	Rondelle con Guarniz.	Washers with Seals		4	
15	3609 0006	Vite	Screw	M8x30	4	FW2 - RW - TW
16	3609 0165	Vite	Screw	M8x35	4	FW - HW
17	3622 0011	Vite	Screw	M8x10	1	
18	2402 0162	Pignone	Pinion	1"1/8	1	
19	3020 0033	Seeger Interno	Inner Seeger	Ø68	1	
20	0438 0121	Cuscinetto a Sfere	Ball Bearing	Ø40x68x15	1	
21	0438 0121	Cuscinetto a Sfere	Ball Bearing	Ø40x68x15	1	
22	3019 0018	Seeger Esterno	Outer Seeger	Ø40	1	
23	3200 0078	Tappo Olio	Oil Cap		1	
24	0019 0102	Anello Tenuta	Oil Seal	Ø40x62x7	1	
25	3607 0168	Vite	Screw	G3/8"16 UNCx1"	4	
26	0601 0329	Distanziale	Spacer	Ø10x18x6	4	
27	2811 0098	Rondella	Washer	Ø10,5x18x2	4	
28	3001 0532	Flangia	Flange		1	

Pistola / Gun

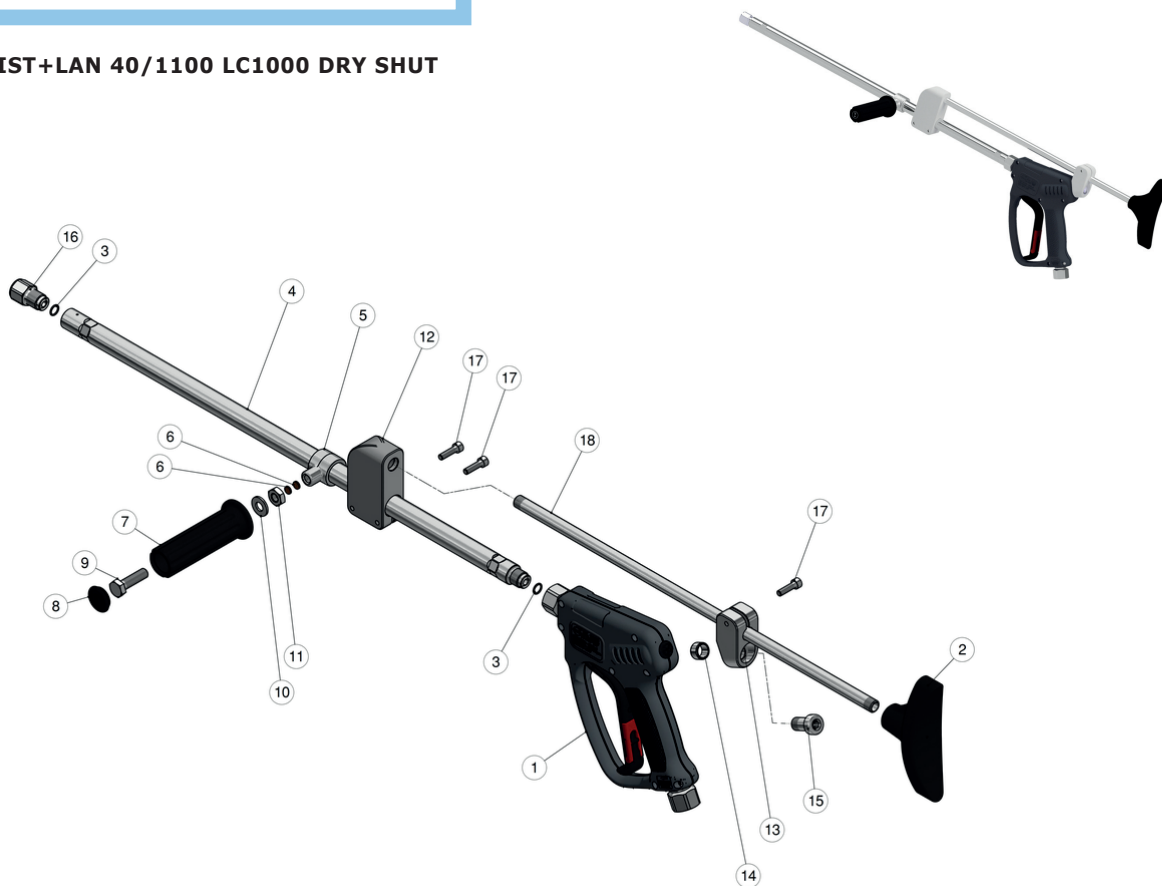
2410 0281

Kit Ricambi

Spare Parts Kit



2410028100 K PIST+LAN 40/1100 LC1000 DRY SHUT



Pos.	Codice	Descrizione	Q.tà	K1	K2	K3	K4
1	30.5900.00	RL1000 pist.inox G3/8 FF	1				1
2	30.5061.84R	Appoggio	1				5
3	10.3019.02R	O-Ring, 1,5x9,0 mm Ni 85	1				10
4	30.5921.56R	Tubo G3/8 FM 640 mm inox	1				1
5	30.5017.35R	Supporto per tubo G1/2"	1	•			5
6	13.5305.00R	Disco 8x1,5 Cu	2	•			10
7	41.0409.84R	Manopola 32x115 mm PP nero	1	•	•		5
8	41.0411.84R	Tappo manopola PP nero	1	•	•		10
9	16.2035.00R	Vite DIN933 M10x35 mm zinc.	1	•	•		10
10	14.3799.00R	Rosetta 10x21x2 mm	1	•	•		10
11	11.4627.00R	Dado es. M10	1	•	•		10
12	30.5923.41R	Morsetto scorrevole col.grigio	1				1
13	30.5922.41R	Morsetto posteriore col.grigio	1				1
14	30.5927.51R	Boccola 13,3x 17 mm inox	1				1
15	30.5928.51R	Tappo G1/4 inox	1				1
16	30.5924.51R	Nipplo p/ugello 1/4 Npt F inox (1)	1				3
16	30.5926.51R	Nipplo p/ugello M10 F Inox (2)	1				1
16	30.5925.51R	Nipplo p/ugello 1/8 Npt inox (3)	1				1
17	16.1902.22R	ViteTCei M6x22 inox	3				10
18	40.0503.56R	Tubo inox 500mm dritto G1/4MM	1				50

Kit	Codice	Descrizione	Q.tà
K1	30.4019.24R	Kit manopola M10x35	5
K2	30.5038.24	Kit ric. Manopola supporto lancia	1