

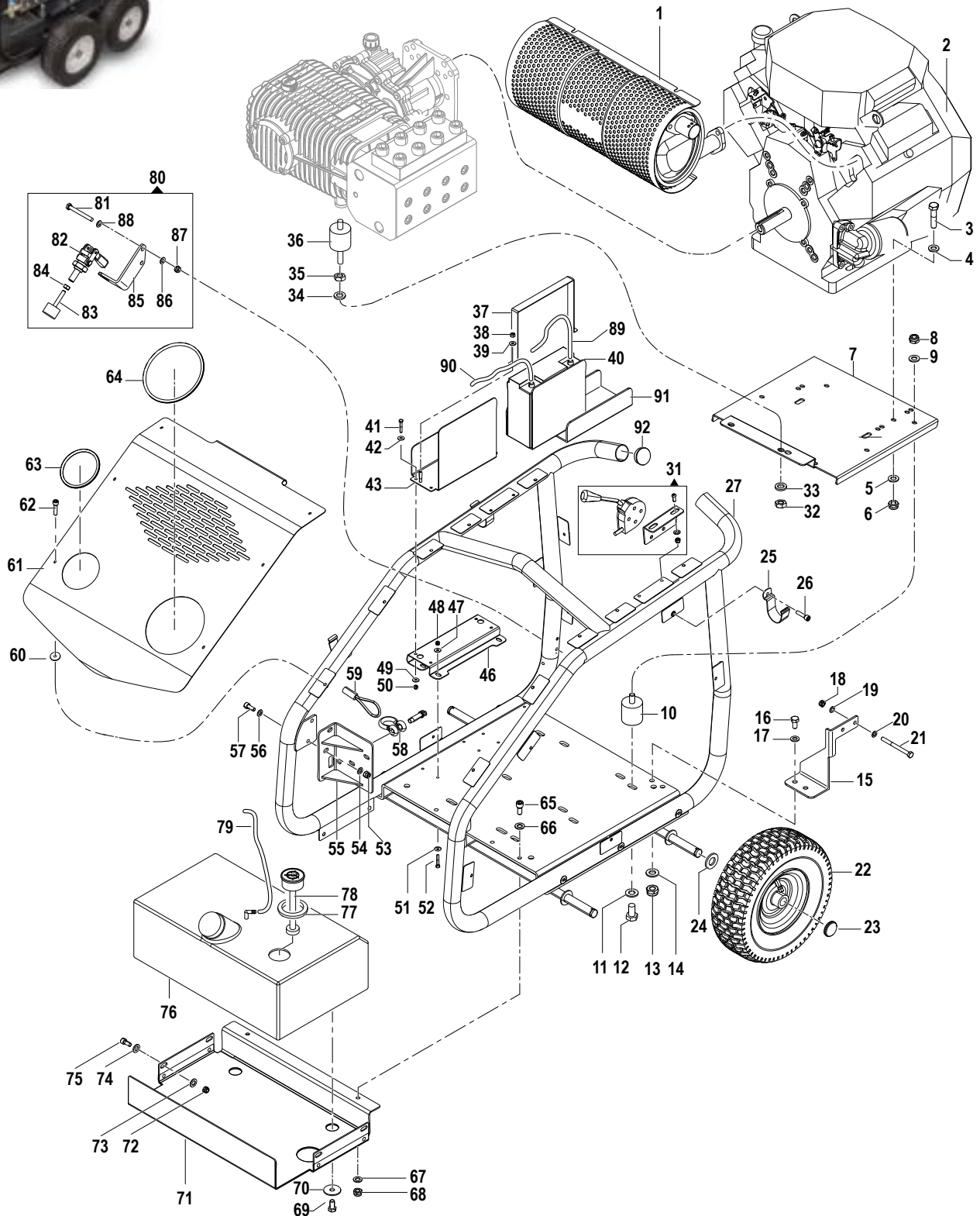
# FDX Xtreme 700 bar

Completivo Macchina

Frame and Chassy (Assembly)



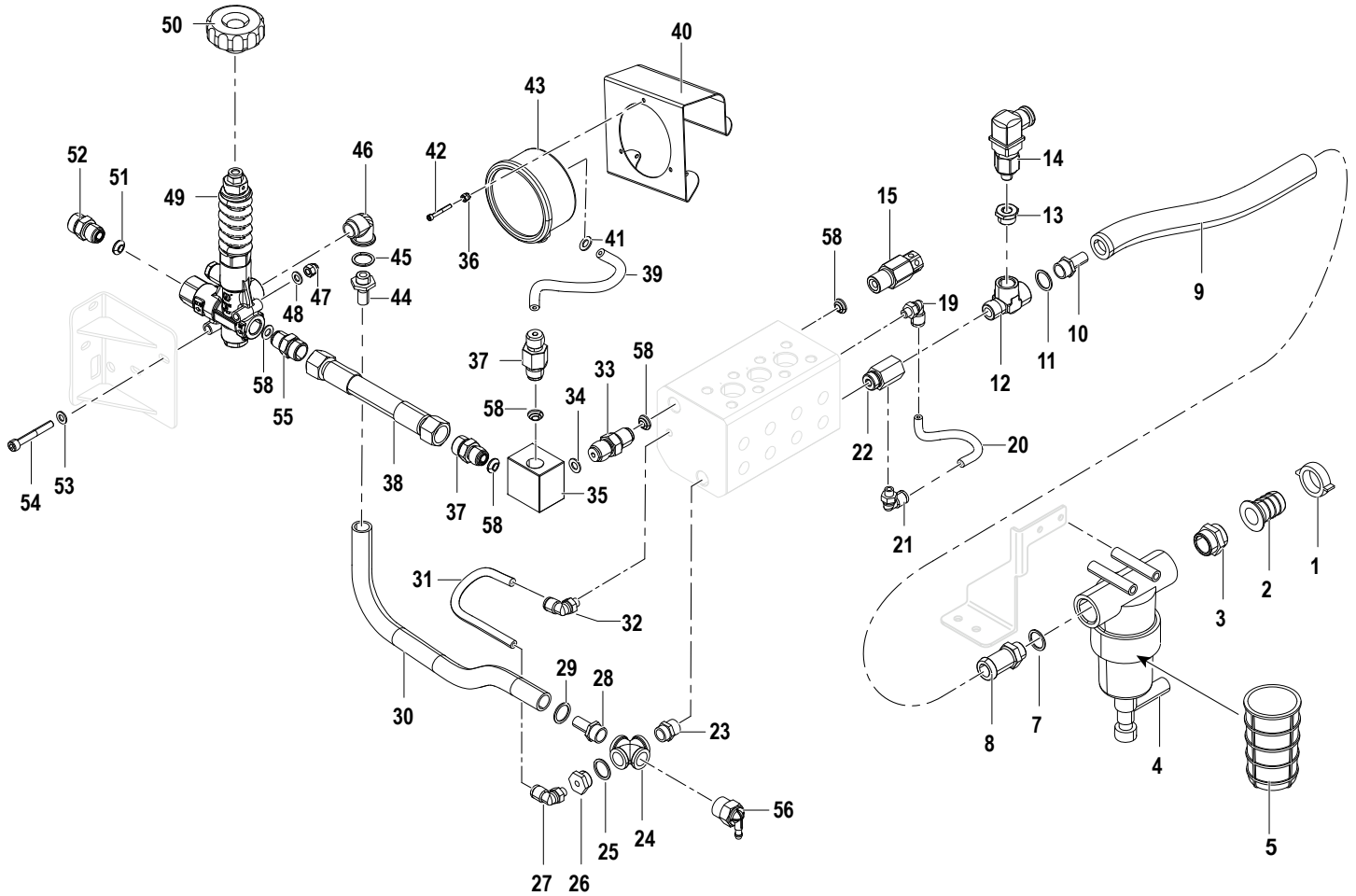
9058005000 FDX XTREME 15/700 B (VANGUARD 31HP)





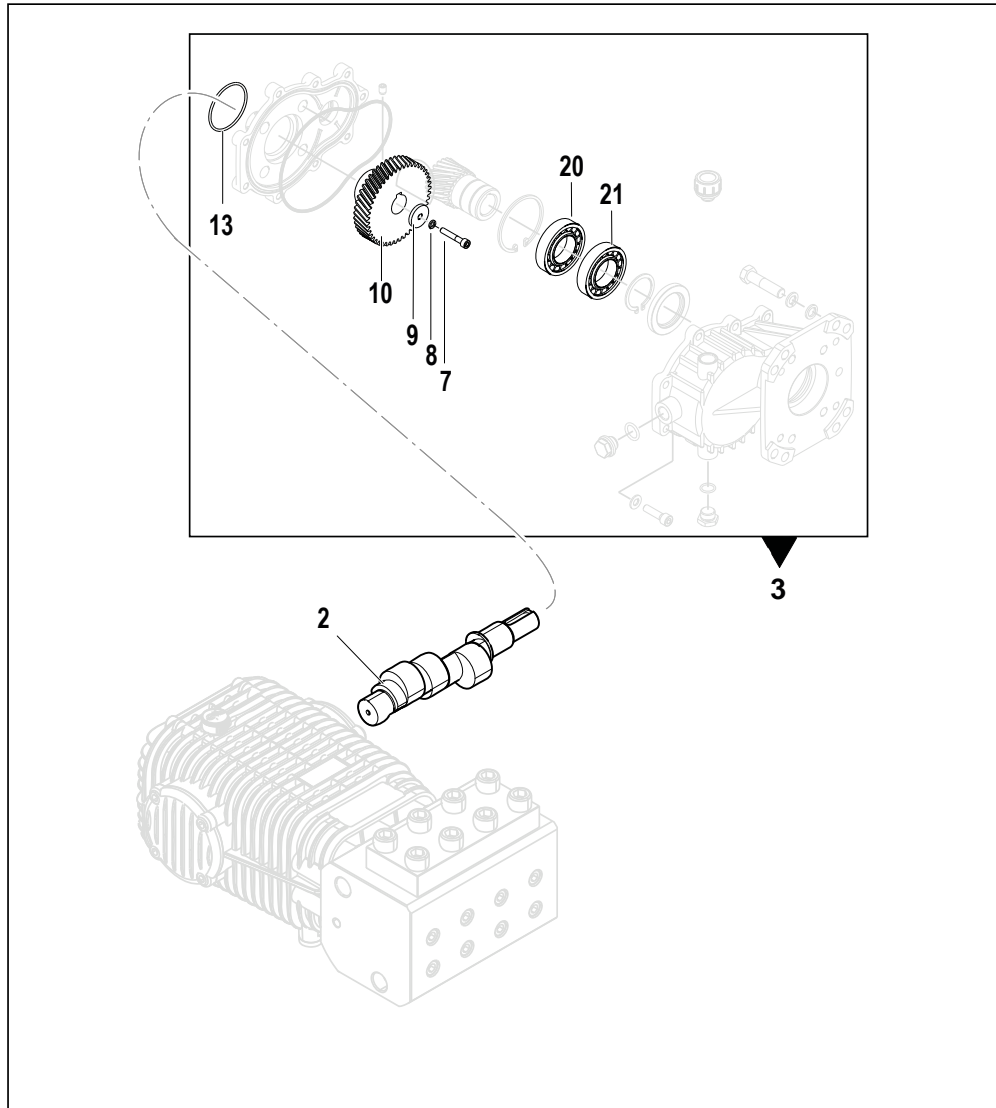
N°	Cod.	Descrizione	Description	Note	Q.ty	Model
1	0608 0126	Kit Marmitta	Exhaust Muffler Kit		1	
2	1830 0267	Motore a Scoppio	Gas Engine	Vanguard 31HP	1	
3	3607 0222	Vite	Screw	M8x50	4	
4	2811 0108	Rondella	Washer	Ø8,4x16x1,6	4	
5	2811 0108	Rondella	Washer	Ø8,4x16x1,6	4	
6	0604 0158	Dado	Bolt	M8	4	
7	2404 0270	Supporto Motore	Engine Support		1	
8	0604 0174	Dado	Bolt	M10x10	6	
9	2811 0234	Rondella	Washer	Ø10,5x20x2	6	
10	3002 0602	Anti-Vibrante	Silent-Block	Ø40x40 F/M M10	6	
11	2811 0234	Rondella	Washer	Ø10,5x20x2	6	
12	3607 0247	Vite	Screw	M10x16	6	
13	0604 0174	Dado	Bolt	M10x10	2	
14	2811 0234	Rondella	Washer	Ø10,5x20x2	2	
15	3002 0762	Supporto Filtro	Filter Support		1	
16	3607 0195	Vite	Screw	M10x20	2	
17	2811 0234	Rondella	Washer	Ø10,5x20x2	2	
18	0604 0158	Dado	Bolt	M8	2	
19	2811 0108	Rondella	Washer	Ø8,5x15x1,6	2	
20	2811 0108	Rondella	Washer	Ø8,5x15x1,6	2	
21	3607 0224	Vite	Screw	M8x90	2	
22	2810 0117	Ruota Pneumatica	Pneumatic Wheel	Ø300x110	4	
23	0009 0094	Tappo Ruota	Wheel Cap	Ø20	4	
24	2812 0070	Rondella	Washer	Ø20	4	
25	1202 0074	Gancio	Hook		4	
26	3605 0156	Vite	Screw	M6x20	4	
27	3206 0351	Telaio	Frame		1	
31	1600 0140	Kit Leva Acceleratore	Accelerator Lever Kit		1	
32	0604 0177	Dado	Nut	M9	1	
33	2819 0016	Rondella	Washer	Ø10,5	1	
34	2819 0016	Rondella	Washer	Ø10,5	1	
35	0604 0177	Dado	Nut	M10	1	
36	3002 0602	Anti-Vibrante	Silent-Block	Ø40x40 F/M M10	1	
37	3002 0785	Fermo Batteria	Battery Holder		1	
38	0604 0102	Dado	Bolt	M6	2	
39	2819 0023	Rondella	Washer	M6	2	
40	0214 0009	Batteria	Battery	12V 22A/H	1	
41	3609 0221	Vite	Screw	M5x20	4	
42	2811 0129	Rondella	Washer	Ø5,3x15x1,2	4	
43	3002 0784	Supporto Batteria	Battery Support		1	
46	2404 0282	Supporto Batteria	Battery Support		1	
47	2811 0129	Rondella	Washer	Ø5,3x15x1,2	4	
48	0604 0046	Dado	Bolt	M5	4	
49	2811 0129	Rondella	Washer	Ø5,3x15x1,2	4	
50	0604 0046	Dado	Bolt	M5	4	
51	2811 0129	Rondella	Washer	Ø5,3x15x1,2	4	
52	3609 0221	Vite	Screw	M5x20	4	
53	0604 0158	Dado	Bolt	M8	2	
54	2811 0108	Rondella	Washer	Ø8,5x15x1,6	2	
55	3002 1138	Supporto Valvola	Valve Support		1	
56	2811 0108	Rondella	Washer	Ø8,5x15x1,6	2	
57	3607 0248	Vite	Screw	M8x20	2	
58	1202 0111	Gancio	Hook		1	
59	2416 0397	Protezione	Protection			
60	1201 0174	Rondella	Washer	Ø23,5x6x2	6	
61	0477 0674	Carena Frontale	Front Cover		1	
62	3605 0156	Vite	Screw	M6x20	6	
63	1201 0018	Guarnizione	Gasket		1	
64	1201 0301	Guarnizione	Gasket		1	

N°	Cod.	Descrizione	Description	Note	Q.ty	Model
65	3625 0035	Vite	Screw	3,5x19	2	
66	2811 0108	Rondella	Washer	Ø8,5x15x1,6	2	
67	2811 0108	Rondella	Washer	Ø8,5x15x1,6	2	
68	0604 0158	Dado	Bolt		2	
69	3607 0195	Vite	Screw	M10x20	4	
70	2811 0040	Rondella	Washer	Ø11x40x2,5	4	
71	3002 0761	Supporto Serbatoio	Tank Support		1	
72	0604 0158	Dado	Bolt		4	
73	2811 0108	Rondella	Washer	Ø8,5x15x1,6	4	
74	2811 0108	Rondella	Washer	Ø8,5x15x1,6	4	
75	3625 0035	Vite	Screw	3,5x19	4	
76	3029 0049	Serbatoio	Tank		1	
77	1201 0242	Guarnizione	Gasket		1	
78	3042 0028	Livello Carburante	Fuel Level		1	
79	3208 1218	Tubo Carburante	Fuel Pipe	Ø8x15 L=910	1	
80	1111 0004	Kit Freno	Brake kit		1	
81	3607 0198	Vite	Screw	M6x55	2	
82	1600 0107	Leva Freno	Brake Lever		1	
83	3002 0567	Anti-Vibrante	Silent-Block	M6x25 Ø25x18	1	
85	3002 0868	Supporto Freno	Brake Support		1	
86	2811 0125	Rondella	Washer	Ø6,4x12x1,6	2	
87	0604 0167	Dado	Nut	M6	2	
88	2811 0125	Rondella	Washer	Ø6,4x12x1,6	2	
89	0456 0542	Kit Cavo Batteria Polo Negativo	Negative Pole Battery Cable Kit		1	
90	0456 0543	Kit Cavo Batteria Polo Positivo	Positive Pole Battery Cable Kit		1	
91	1240 0013	Guarnizione Batteria	Battery Gasket		1	
92	3200 0194	Tappo	Cap	Ø40	2	

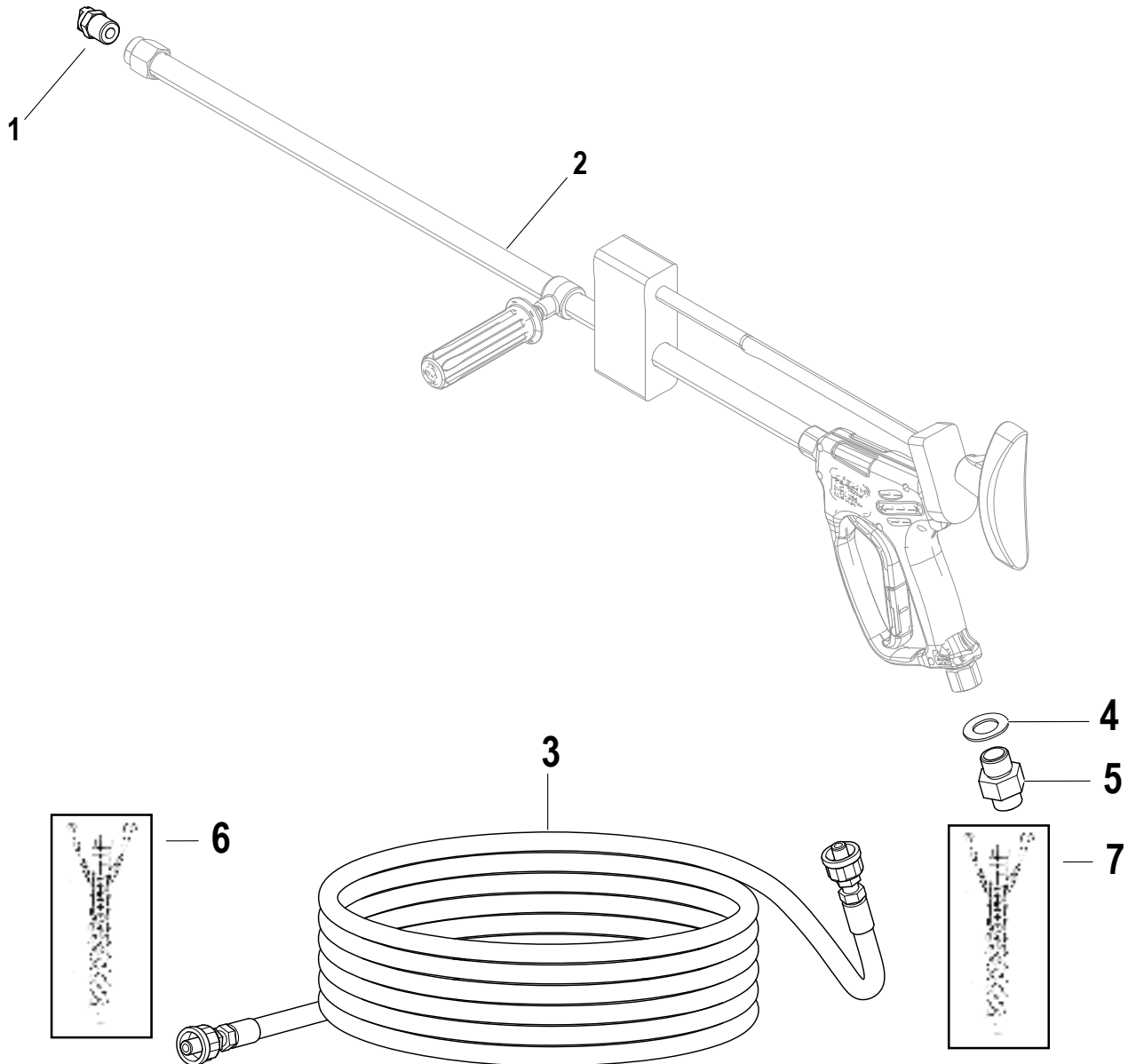


N°	Cod.	Descrizione	Description	Note	Q.ty	Model
1	1200 0071	Galletto	Wing Nut	G1"1/4"	1	
2	2800 0525	Raccordo p.g. Aspirazione	Straight Hose Tail	Ø30	1	
3	2825 0079	Raccordo	Coupling	M/M G1"1/4-1"	1	
4	1002 0241	Kit Filtro	Filter Kit		1	
5	1002 0242	Filtro	Filter	80 mesh	1	
7	1209 0114	Rondella	Washer	G1/2"	1	
8	2800 0540	Raccordo p.g.	Straight Hose Tail	Ø20 G1"	1	
9	3208 1331	Tubo	Hose	Ø19x29 L=350	1	
10	2000 0120	Nipplo	Nipple	M-M 3/4"	1	
11	1209 0114	Rondella	Washer	G1/2"	1	
12	2803 0354	Raccordo "T"	"T" Coupling	M-F-F G1/2"	1	
13	2825 0003	Riduzione	Reduction	M/F G1/2"-G1/4"	1	
14	2421 0049	Pressostato	Pressure Switch	G1/4"M-5 BAR	1	
15	1219 2047	Valvola Sicurezza	Safety Valve		1	
18	1009 0285	Pastiglia di Tenuta	Sealing Pad		1	
19	2803 0607	Raccordo	Coupling	90° 1/8"	1	
20	3208 1147	Tubo	Hose	Ø8	1	
21	2803 0607	Raccordo	Coupling	90° 1/8"	1	
22	2803 3486	Raccordo	Coupling		1	
23	2000 0008	Nipplo	Nipple	M-M G1/2"-G1/2"	1	
24	0011 0027	Adattatore	Adapter	4 V - G1/2"	1	
25	2811 0086	Rondella	Washer	21,2x27x1,5	1	
26	3202 0439	Tappo	Plug	G1/2" Foro G1/8"	1	
27	2803 0607	Raccordo	Coupling	90° 1/8"	1	
28	2800 0524	Raccordo p.g.	Straight Hose Tail	Ø16x20 G1/2"	1	
29	1209 0114	Rondella	Washer	G1/2"	1	
30	3208 1509	Tubo	Hose	Ø13x19 L=650	1	

N°	Cod.	Descrizione	Description	Note	Q.ty	Model
31	3208 1147	Tubo	Hose	Ø8	1	
32	2803 0607	Raccordo	Coupling	90° 1/8"	1	
33	2000 0181	Nipplo	Nipple	1/2 M	1	
34	2812 0179	Rondella Speciale	Special Washer	Ø6,5x18,3	2	
35	1009 0470	Flangia	Flange	700 BAR	1	
36	0604 0087	Dado	Nut		3	
37	2000 0182	Nipplo	Nipple	1/2 M - M24	2	
38	3208 1465	Tubo	Hose	3/8"	1	
39	3208 1508	Rondella	Washer		1	
40	2404 0321	Supporto	Support		1	
41	1201 0306	Guarnizione	Gasket		1	
42	3607 0255	Vite	Screw		3	
43	1816 0175	Manometro	Gauge	Ø100 0-2000bar G1/2"	1	
44	2800 0524	Raccordo p.g.	Straight Hose Tail	Ø16x20 G1/2"	1	
45	1209 0114	Rondella	Washer	G1/2"	1	
46	1211 0057	Raccordo a Gomito	Elbow Coupling	M-F G1/2"	1	
47	0604 0158	Dado	Nut	M8	2	
48	2811 0108	Rondella	Washer	Ø8,5x15x1,6	2	
49	1215 0666	Valvola Regolazione	Regulation Valve		1	
50	3606 0044	Manopola	Knob		1	
51	1009 0496	Pastiglia Conica	Conical Pad		1	
52	2000 0182	Nipplo	Nipple	1/2 M - M24	1	
53	2811 0108	Rondella	Washer	Ø8,5x15x1,6	2	
54	3609 0174	Vite	Screw	M8x60	2	
55	2000 0182	Nipplo	Nipple	1/2 M - M24	1	
56	1215 0329	Kit Valvola Termostatica	Thermo Protector Valve Kit		1	
58	1009 0471	Pastiglia Conica	Conical Pad		4	



N°	Cod.	Descrizione	Description	Note	Qty	Model
1	6513 2906	Kit Pompa+Riduttore	Pump+Gear Box Kit		1	
2	0001 0918	Albero	Shaft	D.30 ECC 9,5	1	
3	5005 0295	Kit Riduttore	Gear Box Kit	31HP 1" 1/8	1	
7	3609 0271	Vite	Screw	M8x30	1	Albero STD STD Shaft
7	3609 0159	Vite	Screw	M8x50	4	Albero Lungo Long Shaft
8	2819 0030	Rosetta Elastica	Special Washer	8,2x12,8x2	1	
9	2812 0173	Rondella	Washer	8,5x34x4	1	
10	0409 0058	Corona	External Gear		1	
13	1210 0067	Guarnizione OR	O-Ring	Ø2,62x55,25	2	
20	0438 0087	Cuscinetto a Sfere	Ball Bearing	Ø40x68x15	1	



N°	Cod.	Descrizione	Description	Note	Qty	Model
1	3400 0818	Ugello acqua	Water nozzle	15025 1/4" (Blister COMET)	1	
2	2410 0281	Kit Pistola	Spray gun Kit		1	
3	3208 1466	Tubo alta pressione	H.P. hose	3/8" L=20m	1	
4	1210 0209	Guarnizione OR	O-Ring	Ø2,0x19	1	
5	2000 0183	Nipplo	Nipple	3/8" M	1	
6	2416 0397	Protezione	Protection		1	
7	2416 0402	Protezione	Protection		1	

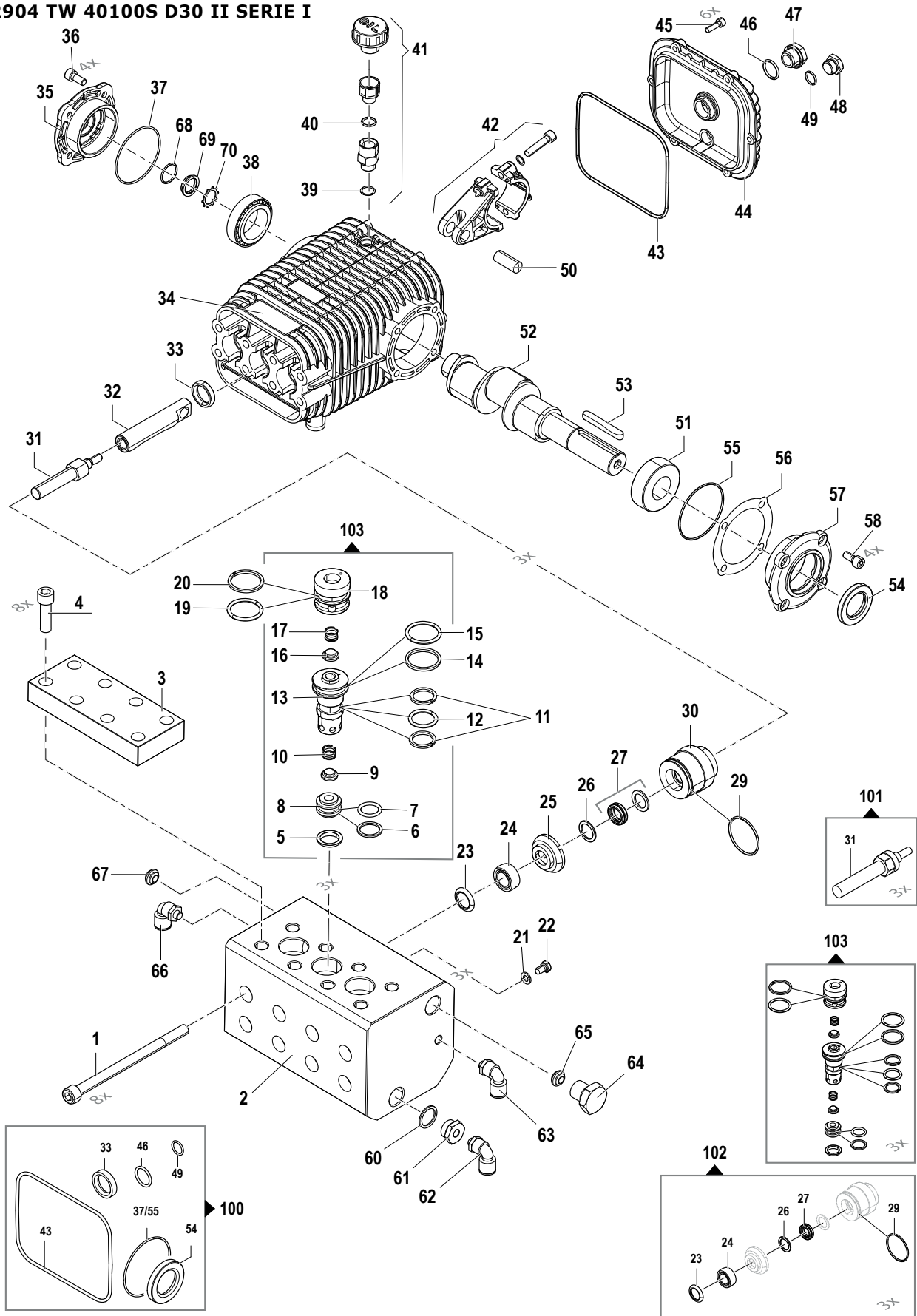
# TW/TWS

## 700 bar II SERIE

Pompe - Pumps

### 1450/1750 RPM

6513 2901 TW 40100S D30 II SERIE  
 6513 3001 TW 35100S D30 II SERIE  
 6514 2000 TWS 40100S D30 II SERIE  
 6514 2100 TWS 45100S D30 II SERIE  
 6513 2904 TW 40100S D30 II SERIE I



N°	Cod.	Descrizione	Description	Note	Qty	Model
1	3609 0303	Vite	Screw	M10x150	8	
2	3218 0565	Testata Pompa	Pump Manifold		1	
	3218 0600	Testata Pompa	Pump Manifold		1	6513 2904
3	3202 0471	Tappo Valvole Aspirazione	Suction Valve Plug		1	
4	3609 0253	Vite	Screw	M14x45	8	
5	1209 0156	Anello tenuta VAM	VAM sealing ring		3	
6	0009 0964	Anello BK per O Ring	BK Ring for O Ring	2,62x15,54	3	
7	1210 0707	O Ring	O Ring	2,62x15,54	3	
8	3009 0254	Sede VAM	VAM seat		3	
9	3604 0071	Valvola Aspirazione/Mandata	Suction/Discharge Valve		3	
10	1802 0125	Molla VAM	VAM Spring		3	
11	0009 0963	Anello BK per O Ring	BK Ring for O Ring	2,62x17,13	6	
12	1210 0791	O Ring	O Ring	2,62x17,13	3	
13	1205 0102	Gabbia Valvola Aspirazione	Suction Valve Cage		3	
14	0009 0962	Anello BK per O Ring	BK Ring for O Ring	2,62x22,22	3	
15	1210 0790	O Ring	O Ring	2,62x22,22	3	
16	3604 0071	Valvola Aspirazione/Mandata	Suction/Discharge Valve		3	
17	1802 0125	Molla VAM	VAM Spring		3	
18	1205 0101	Gabbia Valvola Mandata	Discharge Valve Cage		3	
19	1210 0790	O Ring	O Ring	2,62x22,22	3	
20	0009 0962	Anello BK per O Ring	BK Ring for O Ring	2,62x22,22	3	
21	2811 0125	Rosetta	Washer	6,4x12x1,6	3	
22	3607 0106	Vite	Screw		3	
23	0601 0836	Distanziale	Spacer		3	
24	1241 0245	Guarnizione a U	U Gasket	15x25x10,8	3	
25	0009 0966	Anello Portaguarnizione	Gasket Ring		3	
26	0009 0862	Anello Intermedio	Middle Ring		3	
27	1241 0161	Guarnizione di tenuta U	U Sealing Gasket	D15	3	
29	1210 0547	O Ring	O Ring	2,0x37	3	
30	0009 0961	Anello Portaguarnizione	Gasket Ring		1	
31	0202 0170	Pistone	Piston	D15	3	
32	2409 0284	Pistone Guida	Piston Guides		3	
33	0019 0122	Anello Tenuta	Oil Seal	Ø22x32x7	3	
34	0403 0155	Carter Pompa	Pump Crankcase		1	
35	1009 0437	Flangia	Flange		1	
36	3609 0157	Vite	Screw	M8x18	4	
37	1210 0826	Guarnizione OR	O-Ring	Ø2x65	1	
38	0440 0028	Cuscinetto Rulli Conici	Roller Bearing	Ø30x62x25	1	
39	1210 0093	Guarnizione OR	O-Ring	Ø1,78x14	1	
40	1210 0441	Guarnizione OR	O-Ring	Ø2x14	1	
41	3200 0199	Kit Tappo Olio	Oil Cap Kit		1	
42	0205 0080	Kit Biella	Connecting Rod Assembly		3	
43	1210 0349	Guarnizione OR	O-Ring	Ø3,53x142,5	1	
44	0402 0269	Coperchio Carter	Cover		1	
45	3609 0032	Vite	Screw	M6x20	6	
46	1210 0048	Guarnizione OR	O-Ring	Ø2,62x20,24	1	

N°	Cod.	Descrizione	Description	Note	Qty	Model
47	3201 0027	Tappo	Plug	G1/2"	1	
48	3200 0007	Tappo	Plug	G3/8"	1	
49	1210 0441	Guarnizione OR	O-Ring	Ø2x14	1	
50	3011 0026	Spinotto	Gudgeon Pin	Ø14x36	3	
51	0440 0028	Cuscinetto Rulli Conici	Roller Bearing	Ø30x62x25	1	
52	0001 0913	Albero Passante	Throughshaft	Ø30 mm	1	TW 40100 TWS 45100
52	0001 0918	Albero Passante	Throughshaft	Ø30 mm	1	TW 35100 TWS 40100
53	1602 0073	Linguetta	Key	8x7x63	1	
54	0019 0032	Anello Tenuta	Oil Seal	Ø30x52x7	1	
55	1210 0826	Guarnizione OR	O-Ring	Ø2x65	1	
56	0601 0304	Distanziale	Spacer	0,05 mm	1	
57	1009 0195	Flangia	Flange		1	
58	3609 0157	Vite	Screw	M8x18	4	
60	2811 0086	Rondella	Washer	Ø21,2x27x1,5	1	
61	3202 0439	Riduzione	Reduction	G1/2"-G1/8"	1	
62	2803 3435	Raccordo	Coupling	1/8"	1	
63	2803 3435	Raccordo	Coupling	1/8"	1	
64	1009 0301	Tappo	Plug	G1/2"	1	
65	1009 0285	Distanziale	Spacer		1	
66	2803 3435	Raccordo	Coupling	1/8"	1	
67	1009 0285	Distanziale	Spacer		1	
68	1210 0451	O Ring	O Ring	2,0x24	1	
69	3201 0026	Tappo	Plug		1	
70	3019 0033	Seeger	Seeger	D.28	1	

#### Kit Ricambi

#### Spare Parts Kit

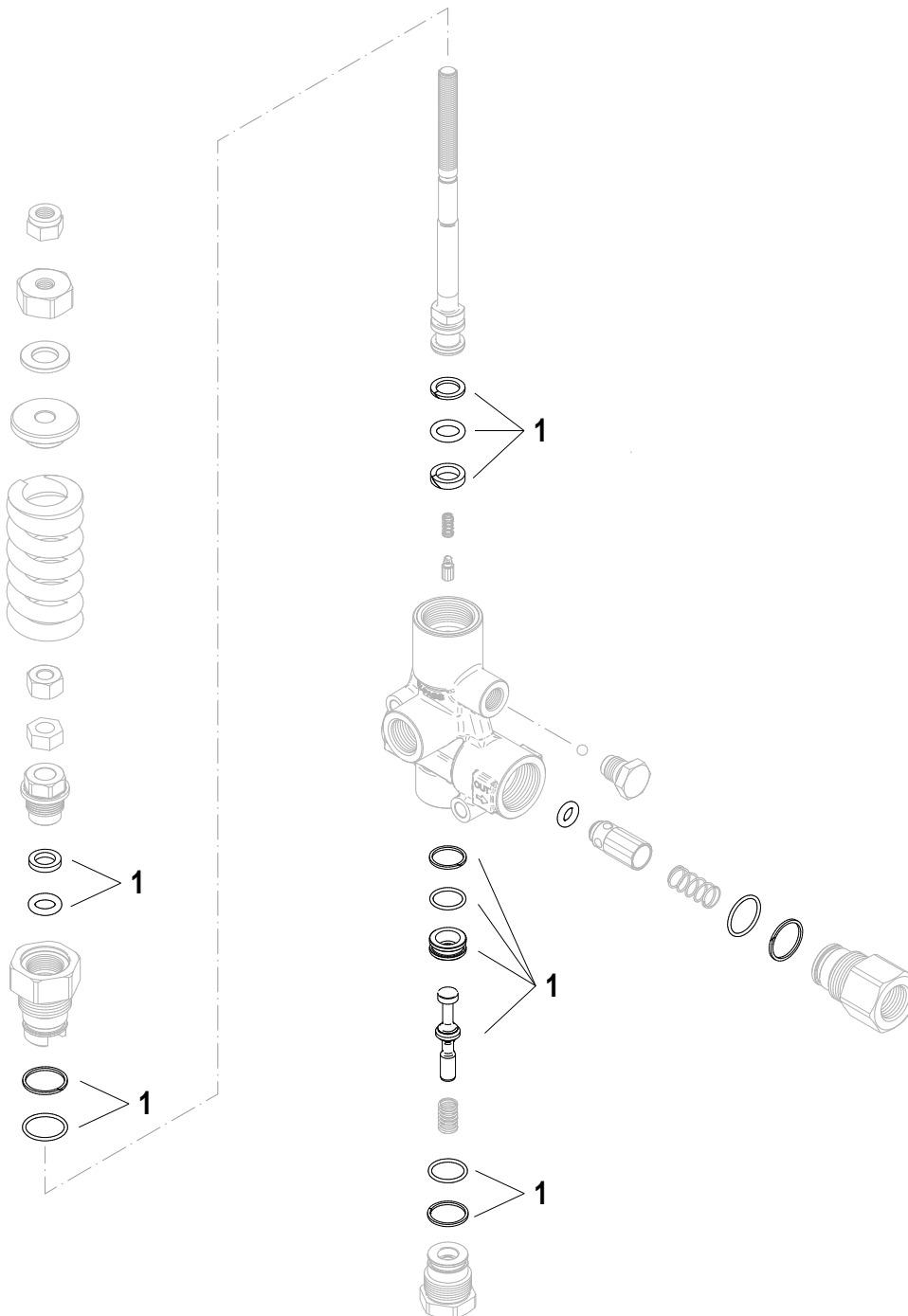
N°	Cod.	Descrizione	Description	Note	Qty	Model
100	5019 0737	Kit Guarnizioni Olio	Oil Seal Kit		1	
101	2409 0332	Kit Pistone	Piston Kit		1	
102	5019 0771	Kit Guarnizioni Acqua	Water Seal Kit		1	
103	1220 0229	Gruppo Valvola Aspirazione/Mandata	Valve Group		1	

# VHP80 G1/2F 88MPA SENZA MANOPOLA

**1215066600**

**Kit Ricambi**

*Spare Parts Kit*



N°	Cod.	Descrizione	Description	Note	Qty	Model
1	5015 0073	Kit Ricambio Valvola	Valve Replacement Kit		1	