

K250 TSR CL

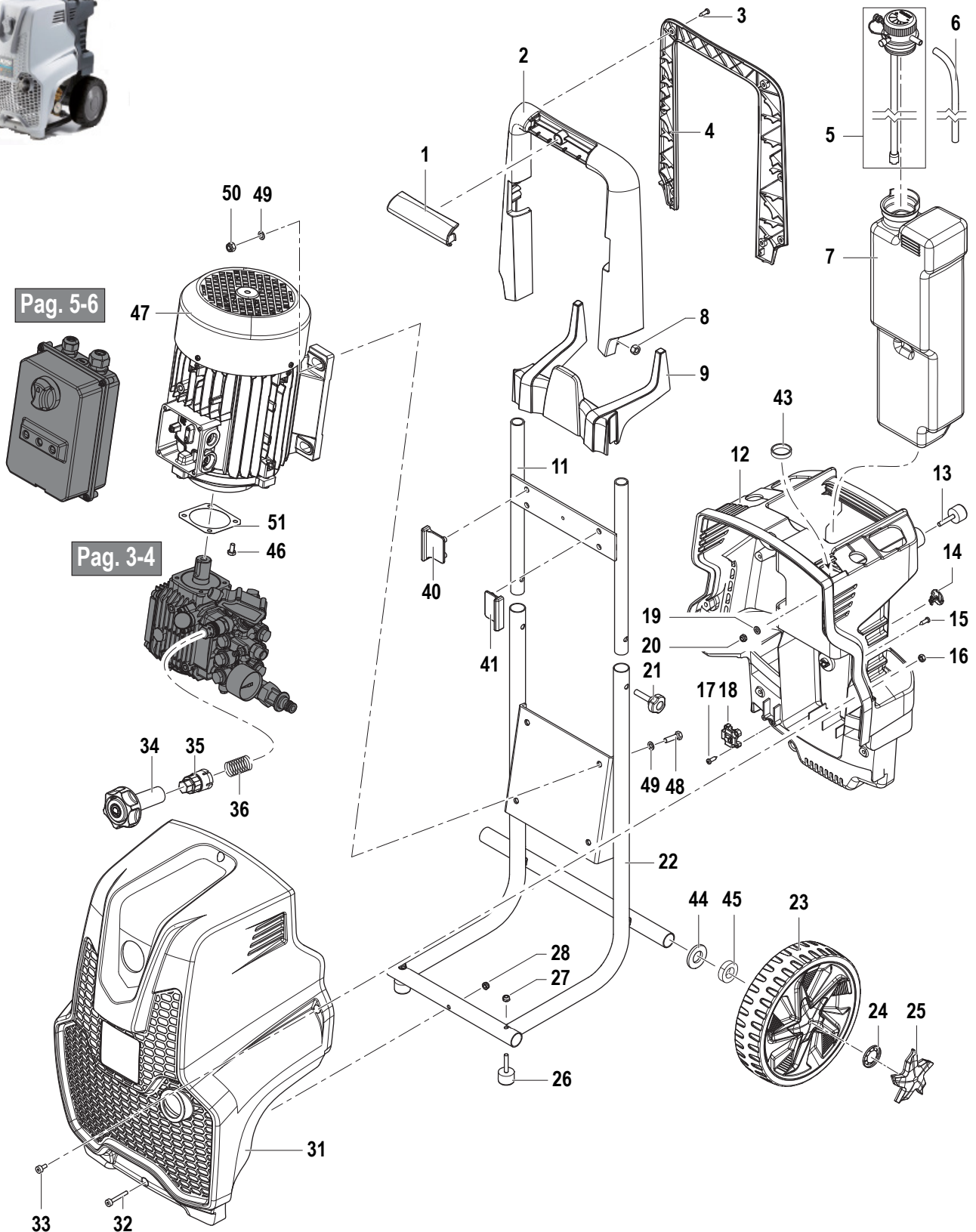
9057 0112

Complessivo Macchina

Frame and Chassy (Assembly)



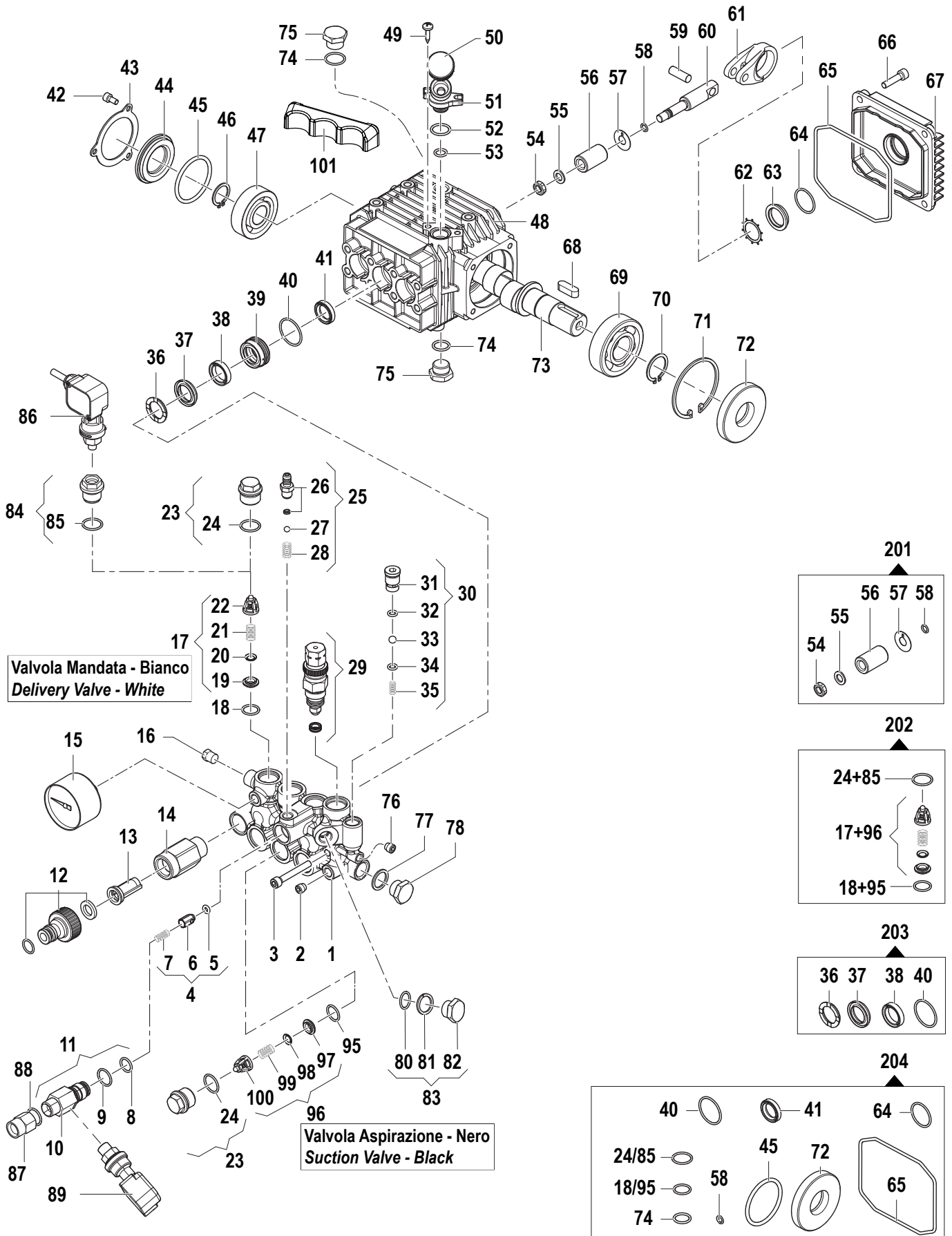
9057011200 K250 11.210T TSR CL 400/50





N°	Cod.	Descrizione	Description	Note	Qty	Model
1	0402 0312	Copertura Manico	Handle Cover	Arancione / Orange	1	
2	1411 0054	Impugnatura Anteriore	Front Handle		1	
3	3605 0114	Vite	Screw	5x16	8	
4	1411 0055	Impugnatura Posteriore	Rear Handle		1	
5	3312 0010	Kit Tappo Detergente	Detergent Cap Kit		1	
6	3208 0829	Tubo Detergente	Detergente Hose	Ø7x10 L=1000	1	
7	3029 0019	Serbatoio Detergente	Detergent Tank		1	
8	0604 0107	Dado	Nut	M8	2	
9	3002 0755	Supporto Tubo	Hose Support		1	
11	3206 0342	Telaio Manubrio	Handlebar Frame		1	
12	0477 0326	Carenatura Posteriore	Rear Cover		1	
13	3002 0567	Supporto Antivibrante	Silent-Block	Ø25 (M6x25)	2	
14	1407 0051	Vite Speciale	Special Screw		1	
15	3625 0038	Vite	Screw	4,2x16	4	
16	0604 0095	Dado	Nut	M6	4	
17	3605 0114	Vite	Screw	5x16	2	
18	2434 0060	Pressacavo	Cable Holder		1	
19	2811 0125	Rondella	Washer	Ø6,4x12x1,6	5	
20	0604 0011	Dado	Nut	M6xSP7,8	4	
21	3606 0028	Volantino a Lobi	Lobe Knob	Ø30 M8x35	2	
22	3206 0387	Telaio	Frame		1	
23	2810 0128	Ruota	Wheel	Ø210	2	
23	2810 0197	Ruota	Wheel	Ø220	2	da/from SN 51681573
24	0009 0179	Rondella Speciale	Special Washer	Ø20	2	
24	0009 1038	Rondella Speciale	Special Washer	Ø20	2	da/from SN 51681573
25	0402 0560	Copri ruota	Wheel Cover	Grigio / Grey	2	
25	0402 0640	Copri ruota	Wheel Cover	RAL7015	2	da/from SN 51681573
26	3002 0396	Supporto Antivibrante	Silent-Block	Ø25 (M6x33)	2	
27	0604 0011	Dado	Nut	M6	4	
28	0604 0095	Dado	Nut	M6	4	
31	0477 0730	Carenatura Frontale	Front Cover	Grigio / Grey	1	
32	3623 0044	Vite	Screw	M6x35	1	
33	3623 0043	Vite	Screw	M6x20	3	
34	1817 0098	Manopola Reg. Pressione	Pressure Regulator Knob		1	

N°	Cod.	Descrizione	Description	Note	Qty	Model
35	2825 0084	Prolunga Anti Sfilamento	Unremovable Extension		1	
36	1802 0349	Molla	Spring		1	
40	0402 0485	Coperchio	Cover	SX / Left	1	
41	0402 0484	Coperchio	Cover	DX / Right	1	
43	2434 0050	Passacavo	Cable Holder	Ø32x42x18	1	
44	2812 0070	Rosetta	Washer	Ø20,5x38x4	2	da/from SN 51681573
45	2812 0071	Rosetta	Washer	Ø20,5x38x10	2	da/from SN 51681573
46	3607 0098	Vite	Screw	M6x20	4	
47	1831 0658	Motore Elettrico	Electric Motor	TRF 400V 50/60Hz - 5,5CV	1	
48	3607 0227	Vite	Screw	M10x40	4	
49	2811 0002	Rondella	Washer	Ø10x5x20x2	8	
50	0604 0073	Dado	Nut	M10x10	4	
51	1201 0134	Guarnizione	Gasket		1	





N°	Cod.	Descrizione	Description	Note	Q.ty	Model
1	3218 0469	Testata Pompa Ottone	Brass Pump Manifold		1	
2	3202 0018	Tappo	Plug	G1/8"	1	
3	3609 0090	Vite	Screw	M6x45	8	
4	2409 0154	Kit Pistone NON Ritorno	Check Valve Kit		1	
5	1210 0446	Guarnizione OR	O-Ring	Ø2,4x4,3	1	
6	2409 0299	Pistone NON Ritorno	Check Valve		1	
7	1802 0197	Molla	Spring		1	
8	1210 0049	Guarnizione OR	O-Ring	Ø1,75x12,42	1	
9	1210 0040	Guarnizione OR	O-Ring	Ø1,78x15,6	1	
10	3410 0314	Eiettores	Injector Body	Ø1,8 G3/8M	1	
11	3410 0323	Kit Eiettores	Injector Kit		1	
12	2803 0325	Kit Raccordo Aspirazione	Quick Coupler Kit		1	
13	1002 0132	Filtro Acqua	Water Filter		1	
14	2000 0127	Nipplo	Nipple	M-M G1/2"-3/4"	1	
15	1816 0136	Manometro	Gauge	Ø50 0-30 G1/8"	1	
16	3202 0018	Tappo	Plug	G1/8"	1	
17	1220 0164	Gruppo Valvola Mandata	Delivery Valve Ass.y kit	Bianca / White	3	
18	1210 0415	Guarnizione OR	O-Ring	Ø1,78x12,42	3	
19	3009 0170	Sede Valv. Aspir./Mand.	Suct./Del. Valve Seat		3	
20	3604 0028	Valvola Aspir./Mand.	Suct./Del. Valve		3	
21	1802 0227	Molla Valvola Mandata	Delivery Valve Spring		3	
22	1205 0033	Gabbia Valvola Mandata	Delivery Valve Cage	Bianca / White	3	
23	3202 0311	Kit Tappo +OR	Cap + O Ring		5	
24	1210 0151	Guarnizione OR	O-Ring	Ø1,78x17,17	5	
25	2803 0435	Kit Raccordo Asp. Deterg.	Chem. Coupling Kit		1	
26	2803 0424	Raccordo Asp. Deterg.	Chem. Coupling		1	
27	3003 0024	Sfera	Ball		1	
28	1802 0180	Molla Detergente	Detergent Spring		1	
29	1215 0326	Kit Valvola Reg. + Sede	Reg. Valve Kit + Seat		1	
30	5033 0010	Kit Easy Start	Easy Start Kit		1	
31	3202 0319	Tappo Easy Start	Easy Start Cap		1	
32	1210 0463	Guarnizione OR	O-Ring	Ø2x6	1	
33	3003 0028	Sfera	Ball	9/32"	1	
34	1210 0463	Guarnizione OR	O-Ring	Ø2x6	1	
35	1802 0277	Molla	Spring		1	
36	0009 0193	Anello Pressione	Packing Head Ring	Ø18	3	
37	1241 0221	Guarnizione Tenuta	Packing	Ø18	3	
38	1241 0028	Guarnizione Tenuta	Packing	Ø18	3	
39	0009 0197	Anello Portaguarniz.	Packing Retainer	Ø18	3	
40	1210 0223	Guarnizione OR	O-Ring	Ø1,8x26,7	3	
41	0019 0095	Anello Tenuta	Oil Seal	Ø15x24x5	3	
42	3609 0088	Vite	Screw	M5x10	3	
43	1004 0020	Flangia Tenuta	Crankcase Flange		1	
44	0402 0360	Coperchio Trasparente	Transparent Cover		1	
45	1210 0386	Guarnizione OR	O-Ring	Ø3,52x44,04	1	
46	3019 0011	Seeger Esterno	Outer Seeger	Ø20	1	
47	0438 0069	Cuscinetto a Sfere	Ball Bearing	Ø20x52x15	1	
48	0403 0542	Carter Pompa	Pump Crankcase		1	
49	3625 0098	Vite	Screw	M5x14	2	
50	3200 0086	Kit Tappo	Cap Kit		1	
51	2803 0620	Raccordo	Coupling		1	
52	1210 0091	Guarnizione OR	O-Ring	Ø2,62x11,91	1	
53	1210 0170	Guarnizione OR	O-Ring	Ø1,78x10x82	1	
54	0600 0048	Dado Speciale	Special Bolt		3	
55	2811 0080	Rondella	Washer	Ø8,2x14x1,5	3	
56	0202 0018	Bussola Ceramica	Ceramic Bushing	Ø18	3	
57	2812 0038	Rondella	Washer		3	
58	1210 0055	Guarnizione OR	O-Ring	Ø1,78x6,07	3	
59	3011 0014	Spinotto	Gudgeon Pin		3	
60	2409 0044	Pistone Guida	Piston Guides		3	
61	0205 0050	Kit Biella	Con. Rod Assembly		3	
61	0205 0103	Kit Biella	Con. Rod Assembly		3	da/from SN 52180155
62	3019 0033	Seeger Esterno	Outer Seeger	Ø28	1	
63	3201 0026	Spia Livello Olio	Oil Indicator		1	
64	1210 0451	Guarnizione OR	O-Ring	Ø2x24	1	
65	1210 0621	Guarnizione OR	O-Ring	Ø3x94	1	
66	3625 0062	Vite	Screw	M6x20	4	
67	0402 0142	Coperchio Carter	Crankcase Cover		1	
68	1602 0045	Linguetta	Key	8x7x25	1	
69	0438 0071	Cuscinetto a Sfere	Ball Bearing	Ø25x62x17	1	
70	3019 0006	Seeger Esterno	Outer Seeger	Ø25	1	
71	3020 0012	Seeger Interno	Inner Seeger	Ø62	1	
72	0019 0094	Anello Tenuta	Oil Seal	25x62x10/7	1	

N°	Cod.	Descrizione	Description	Note	Q.ty	Model
73	0001 0290	Albero Passante	Throughshaft	Ø24	1	
73	0001 1051	Albero Eccentrico	Throughshaft	Ø24	1	da/from SN 52180155
74	1210 0157	Guarnizione OR	O-Ring	Ø2,62x13,95	2	
75	3200 0007	Tappo	Plug	G3/8"	2	
76	3622 0057	Vite senza Testa	Stop Adjustable Nut	M8x1	1	
77	2811 0084	Rondella	Washer	Ø16,7x22x1,5	1	
78	3200 0007	Tappo	Plug	G3/8"	1	
80	0009 0110	Anello	Seal		1	
81	1210 0227	Guarnizione OR	O-Ring	Ø1,78x5,28	1	
82	3200 0216	Tappo	Plug		1	
83	3200 0217	Kit Tappo Total Stop	Total Stop Cap Kit		1	
84	3202 0436	Kit Tappo +OR	Cap + O Ring	foro G1/8	1	
85	1210 0151	Guarnizione OR	O-Ring	Ø1,78x17,17	1	
86	2421 0037	Pressostato	Pressure Switch	G1/8 25 BAR	1	
87	2803 0256	Raccordo Asp. Deterg.	Coupling	M22x1,5xG3/8F	1	
88	1209 0099	Bonded	Bonded	3/8		
89	2421 0037	Pressostato	Pressure Switch	G1/8 25 BAR	1	
95	1210 0415	Guarnizione OR	O-Ring	Ø1,78x12,42	3	
96	1220 0200	Gruppo Valv. Aspirazione	Suction Valve Ass.y kit	Nero / Black	3	
97	3009 0170	Sede Valv. Aspir./Mand.	Suct./Del. Valve Seat		3	
98	3604 0028	Valvola Aspir./Mand.	Suct./Del. Valve		3	
99	1802 0192	Molla Valv. Aspirazione	Suction Valve Spring		3	
100	1205 0078	Gabbia Valv. Aspirazione	Suction Valve Cage	Nero / Black	3	
101	0402 0361	Coperchio Superiore	Upper Cover		1	

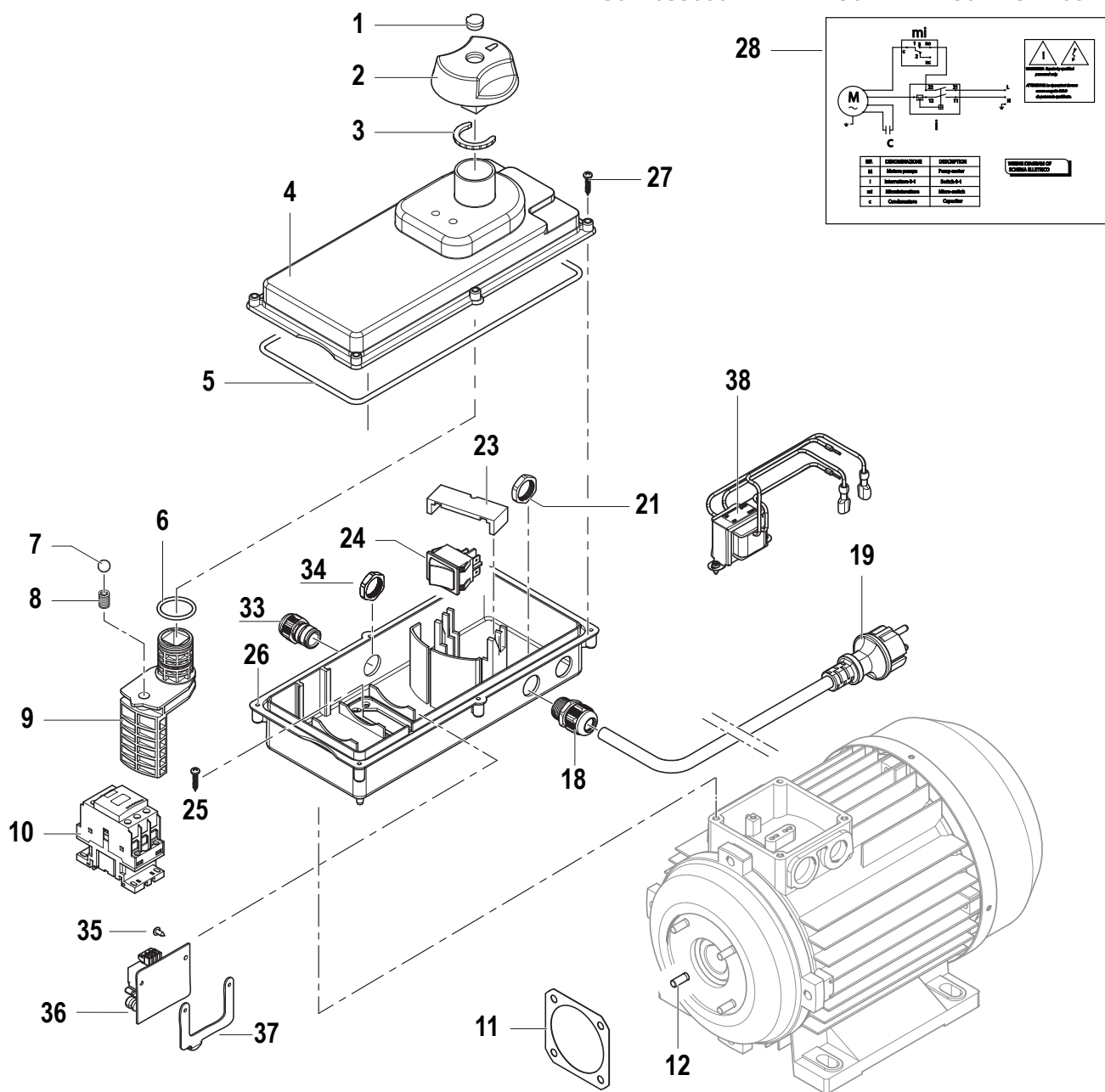
Kit Ricambi

Spare Parts Kit

201	2409 0072	Kit Pistone	Piston kit	Ø18	1	
202	5025 0057	Kit Valvole	Valve Kit		1	
203	5019 0824	Kit Guarnizioni Acqua	Water Seal Kit	Ø18	1	
204	5019 0830	Kit Guarnizioni Olio	Oil Seal Kit		1	



3027033000 NPD K SCAT EL K250 T TSR 400V PRES

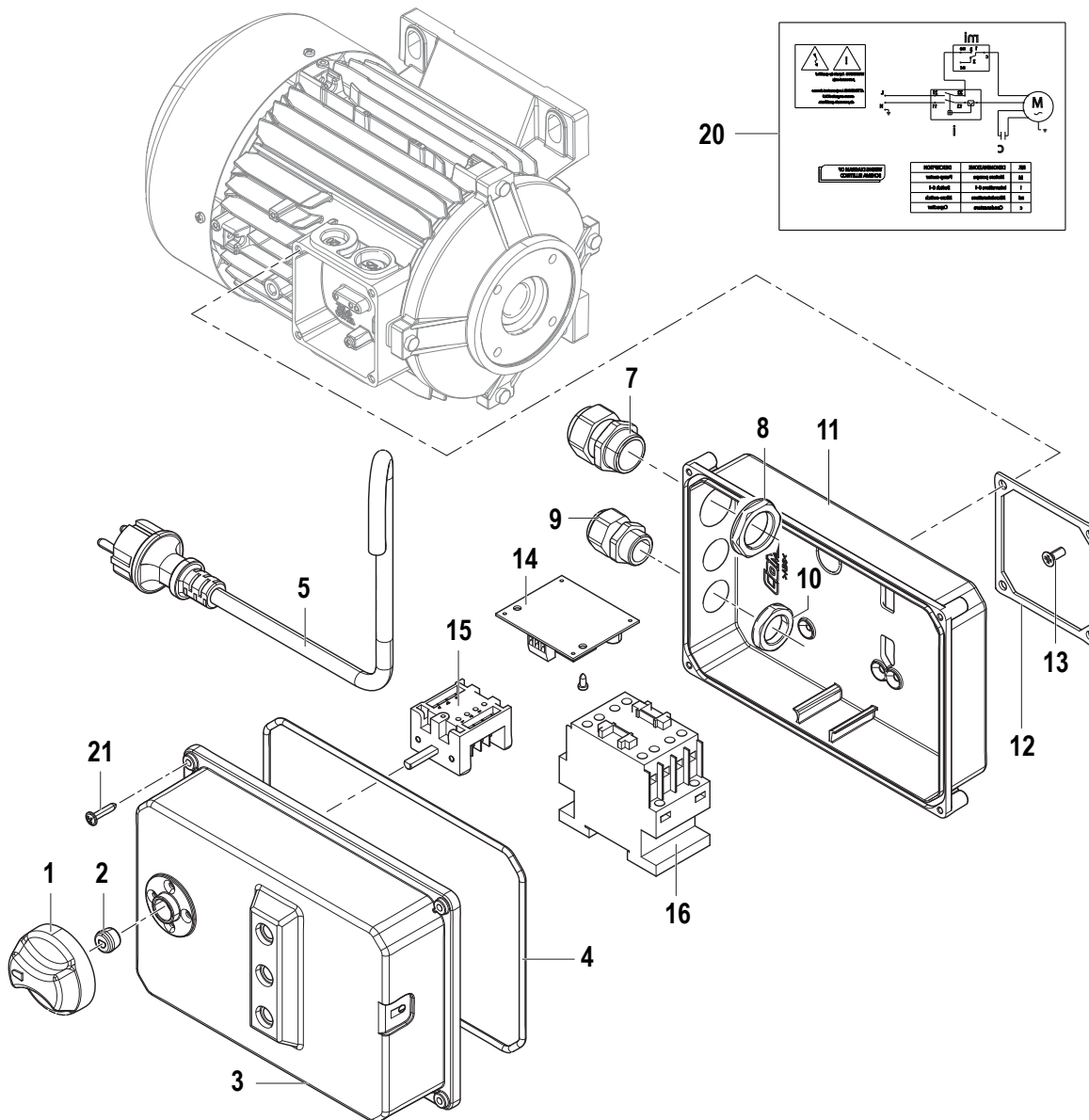


N°	Cod.	Descrizione	Description	Note	Q.ty	Model
1	3202 0281	Tappo	Cap		1	
2	1817 0069	Manopola	Knob		1	
3	0009 0263	Anello	Ring		1	
4	0402 0245	Coperchio	Cover		1	
5	1201 0143	Guarnizione Scatola El.	Electrical Box Gasket		1	
6	1210 0037	Guarnizione OR	O-Ring	Ø2x25	1	
7	3003 0007	Sfera	Ball		1	
8	1802 0195	Molla (Filo Ø1)	Spring (Wire Ø1)	Ø8x16	1	
9	1600 0079	Leva Interruttore	Switch Lever		1	
10	3225 0092	Teleruttore	Remote Control Switch	NC1-1810/230V 50/90Hz	1	
11	1201 0134	Guarnizione	Gasket		1	
12	3607 0098	Vite	Screw	M6x20	4	
18	2434 0062	Pressacavo	Cable Holder	M25X1,5	2	
19	0456 0350	Cavo Elettrico	Electrical Cable	4Gx1,5 mm²	1	
21	1227 0072	Ghiera	Ring Nut	M25X1,5	1	
23	0418 0044	Fermo Interruttore	Switch Holder		1	

N°	Cod.	Descrizione	Description	Note	Q.ty	Model
24	1410 0136	Interruttore	Switch	16A	1	
25	3625 0052	Vite	Screw	M4,8x13	4	
26	3001 0180	Scatola Elettrica	Electrical Box		1	
27	3605 0154	Vite Speciale	Special Screw	Ø4x25	6	
28	1610 2036	Schema Elettrico	Electrical Diagram		1	
33	2434 0007	Pressacavo	Cable Holder	PG13,5	1	
34	1227 0027	Ghiera	Ring Nut	PG13,5	1	
35	3625 0031	Vite	Screw	M3,5x9,5	2	
36	3043 0010	Scheda Elettrica	P.C. Board		1	
37	3002 0869	Supporto Scheda	Support		1	
38	3226 0115	Autotrasformatore	Autotransformer	40A-0/230/400V	1	

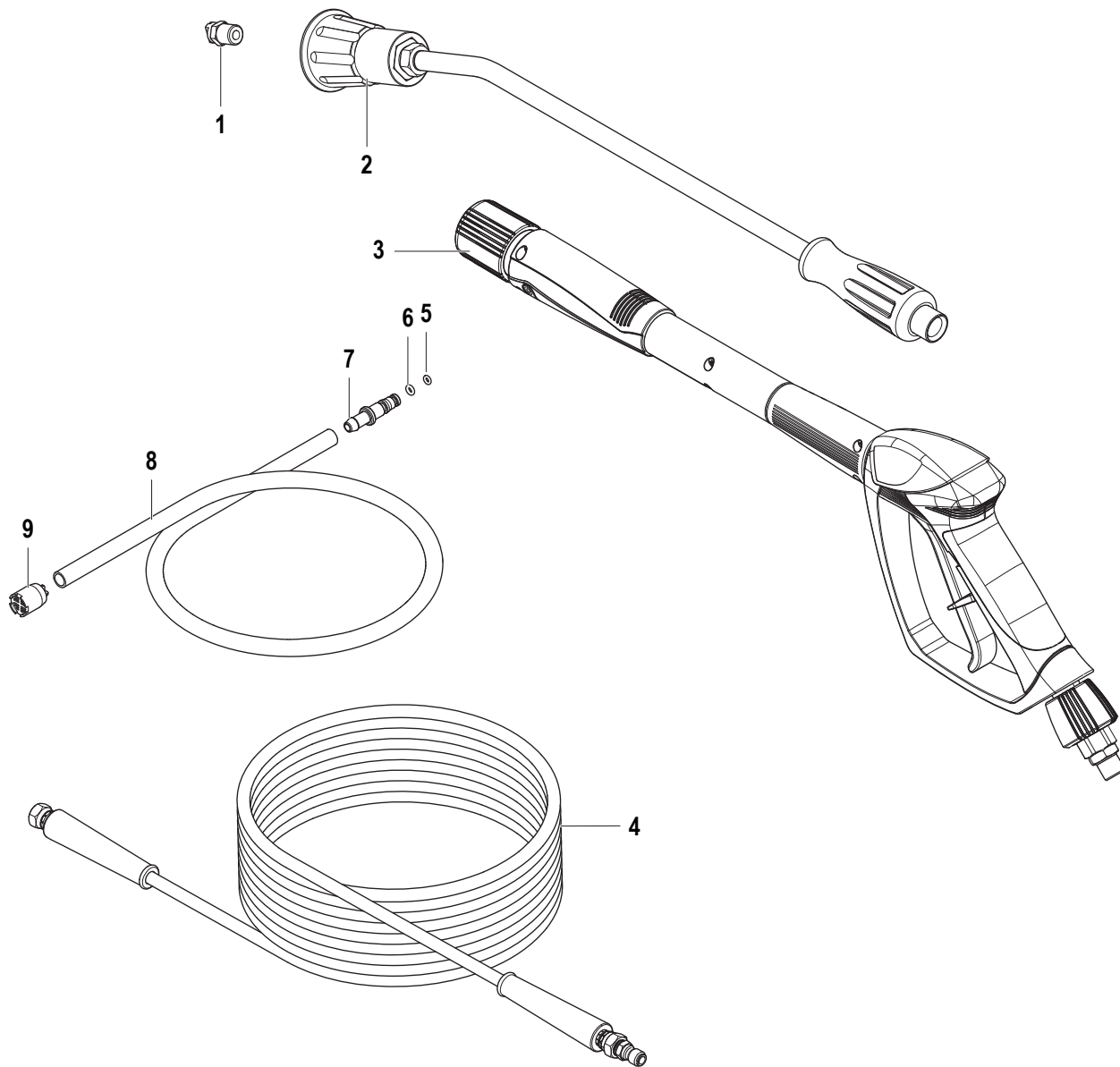


3027036000 K Q EL K/K250 5/8HP TSR 400-50/60- DA/FROM 03/2022



N°	Cod.	Descrizione	Description	Note	Q.ty	Model
1	1817 0081	Manopola	Knob		1	
2	0204 0041	Boccola di tenuta	Bush		1	
3	0402 0625	Coperchio	Cover		1	
4	1201 0330	Guarnizione Scatola El.	Electrical Box Gasket	d4 L=700	1	
5	0456 0350	Cavo Elettrico	Electrical Cable		1	
7	2434 0062	Pressacavo	Cable Holder	M25x1,5	1	
8	1227 0072	Ghiera	Ring Nut	M25x1,5	1	
9	2434 0052	Pressacavo	Cable Holder	M20x1,5	1	
10	1227 0041	Ghiera	Ring Nut	M20x1,5	1	
11	3001 0576	Scatola Elettrica	Electrical Box		1	
12	1201 0127	Guarnizione Scatola Elet.	Electrical Box Gasket		1	
13	3621 0025	Vite	Screw	M5x12	4	
14	3043 0033	Scheda Elettrica	P.C. Board		1	

N°	Cod.	Descrizione	Description	Note	Q.ty	Model
15	1410 0148	Interruttore	Switch	3 POLI	1	
16	3225 0076	Teleruttore	Remote Control Switch	18A 230v 50/60Hz	1	
20	1610 2288	Schema Elettrico	Electrical Diagram		1	
21	3605 0103	Vite Speciale	Special Screw	Ø4x20	4	



N°	Cod.	Descrizione	Description	Note	Q.ty	Model
1	3400 0712	Ugello Acqua	Water Nozzle	15033 1/4" Meg (Blister COMET)	1	
2	3301 0935	Kit Tubo Lancia Ang	Lance Kit	L=570mm (Blister COMET)	1	
3	2410 0120	Kit Pistola	Spray Gun Kit	G3/8" (Blister COMET)	1	

N°	Cod.	Descrizione	Description	Note	Q.ty	Model
4	3208 1050	Tubo Alta Pressione	H.P. Hose	R1 G1/4" L=10m	1	
5	1210 0469	Guarnizione	O-Ring	1,5x4	1	
6	1210 0014	Guarnizione	O-Ring	1,78x4,48	1	
7	2800 0101	Raccordo	Coupling		1	
8	3208 0829	Tubo Detergente	Detergent Hose	7x10 L=1000	1	
9	1002 0109	Filtro Detergente	Detergent Filter		1	