

K 250 TSR EX

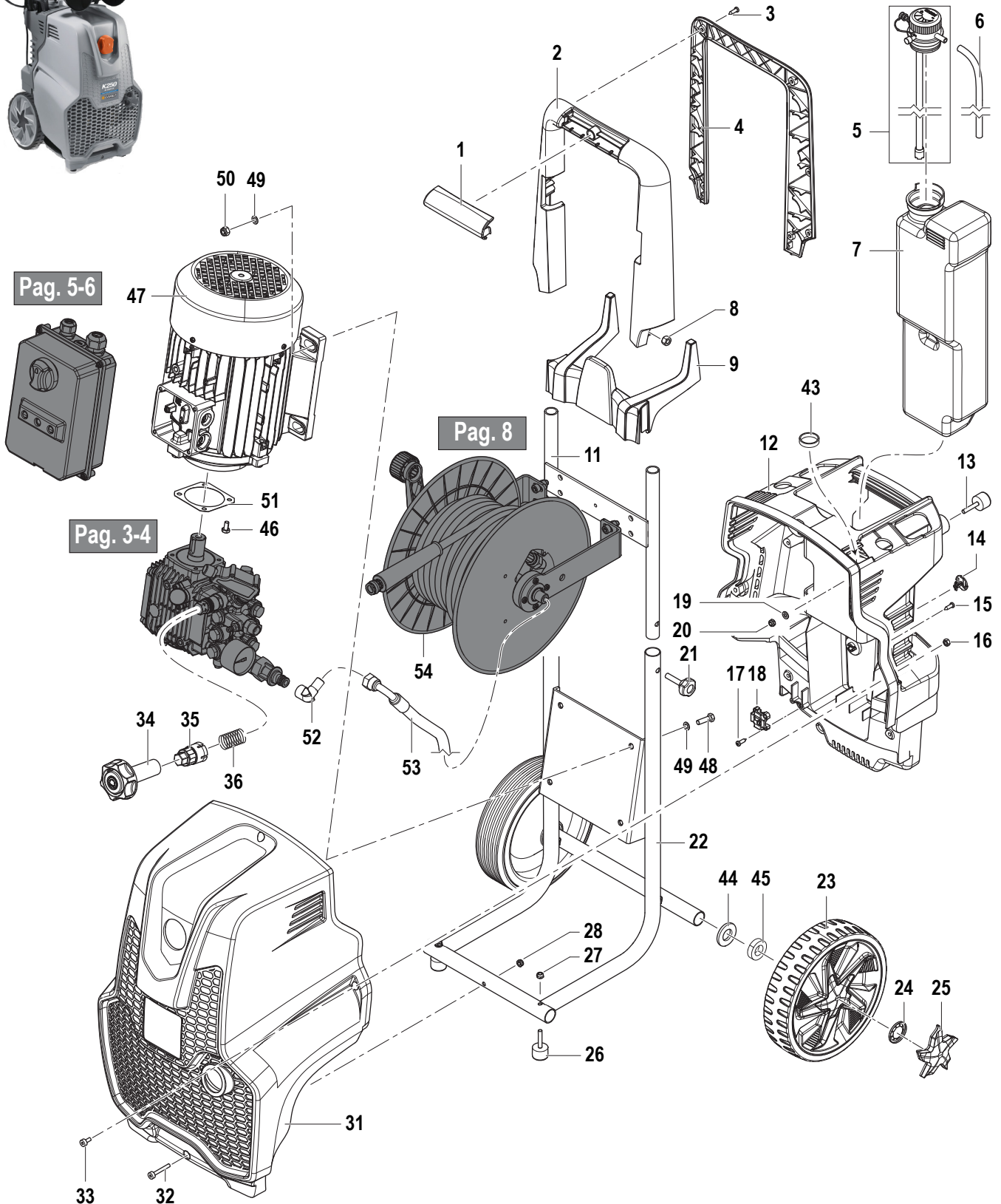
9057 0103

Complessivo Macchina

Frame and Chassy (Assembly)



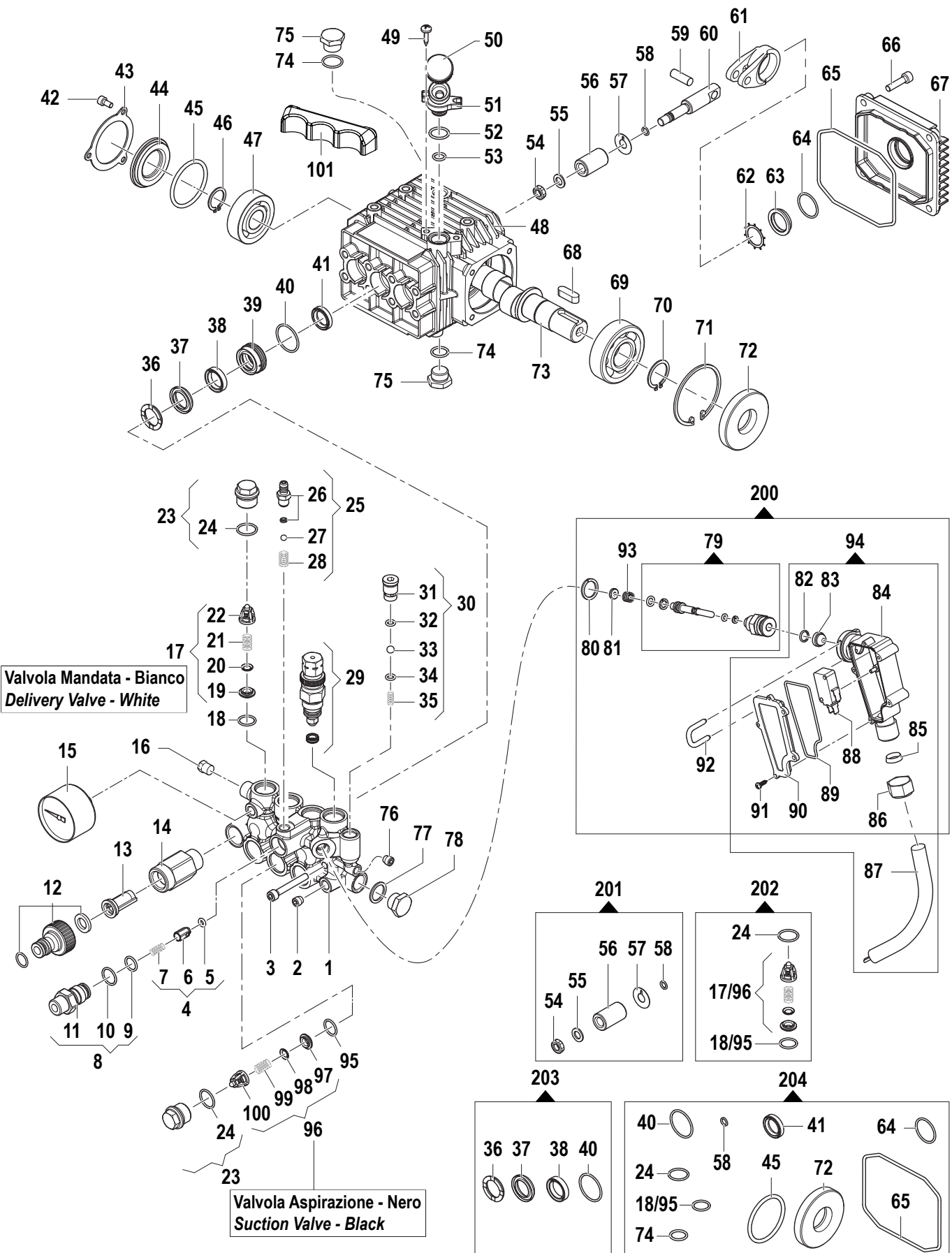
9057010300 K250 12.130M TSR EX 230/50





| N° | Cod. | Descrizione | Description | Note | Q.ty | Model |
|----|-----------|-------------------------|-------------------------|--------------------|------|------------------------|
| 1 | 0402 0312 | Copertura Manico | Handle Cover | Arancione / Orange | 1 | |
| 2 | 1411 0054 | Impugnatura Anteriore | Front Handle | | 1 | |
| 3 | 3605 0114 | Vite | Screw | 5x16 | 8 | |
| 4 | 1411 0055 | Impugnatura Posteriore | Rear Handle | | 1 | |
| 5 | 3312 0010 | Kit Tappo Detergente | Detergent Cap Kit | | 1 | |
| 6 | 3208 0829 | Tubo Detergente | Detergente Hose | Ø7x10 L=1000 | 1 | |
| 7 | 3029 0019 | Serbatoio Detergente | Detergent Tank | | 1 | |
| 8 | 0604 0107 | Dado | Nut | M8 | 2 | |
| 9 | 3002 0755 | Supporto Tubo | Hose Support | | 1 | |
| 11 | 3206 0342 | Telaio Manubrio | Handlebar Frame | | 1 | |
| 12 | 0477 0326 | Carenatura Posteriore | Rear Cover | | 1 | |
| 13 | 3002 0567 | Supporto Antivibrante | Silent-Block | Ø25 (M6x25) | 2 | |
| 14 | 1407 0051 | Vite Speciale | Special Screw | | 1 | |
| 15 | 3625 0038 | Vite | Screw | 4,2x16 | 4 | |
| 16 | 0604 0095 | Dado | Nut | M6 | 4 | |
| 17 | 3605 0114 | Vite | Screw | 5x16 | 2 | |
| 18 | 2434 0060 | Pressacavo | Cable Holder | | 1 | |
| 19 | 2811 0125 | Rondella | Washer | Ø6,4x12x1,6 | 5 | |
| 20 | 0604 0011 | Dado | Nut | M6xSP7,8 | 4 | |
| 21 | 3606 0028 | Volantino a Lobi | Lobe Knob | Ø30 M8x35 | 2 | |
| 22 | 3206 0387 | Telaio | Frame | | 1 | |
| 23 | 2810 0128 | Ruota | Wheel | Ø210 | 2 | |
| 23 | 2810 0197 | Ruota | Wheel | Ø220 | 2 | da/from SN 51681573 |
| 24 | 0009 0179 | Rondella Speciale | Special Washer | Ø20 | 2 | |
| 24 | 0009 1038 | Rondella Speciale | Special Washer | Ø20 | 2 | da/from SN 51681573 |
| 25 | 0402 0560 | Copri ruota | Wheel Cover | Grigio / Grey | 2 | |
| 25 | 0402 0640 | Copri ruota | Wheel Cover | RAL7015 | 2 | da/from SN 51681573 |
| 26 | 3002 0396 | Supporto Antivibrante | Silent-Block | Ø25 (M6x33) | 2 | |
| 27 | 0604 0011 | Dado | Nut | M6 | 4 | |
| 28 | 0604 0095 | Dado | Nut | M6 | 4 | |
| 31 | 0477 0730 | Carenatura Frontale | Front Cover | Grigio / Grey | 1 | |
| 32 | 3623 0044 | Vite | Screw | M6x35 | 1 | |
| 33 | 3623 0043 | Vite | Screw | M6x20 | 3 | |
| 34 | 1817 0098 | Manopola Reg. Pressione | Pressure Regulator Knob | | 1 | |

| N° | Cod. | Descrizione | Description | Note | Q.ty | Model |
|----|-----------|--------------------------|-----------------------|----------------------------------|------|------------------------|
| 35 | 2825 0084 | Prolunga Anti Sfilamento | Unremovable Extension | | 1 | |
| 36 | 1802 0349 | Molla | Spring | | 1 | |
| 40 | 0402 0485 | Coperchio | Cover | SX / Left | 1 | |
| 41 | 0402 0484 | Coperchio | Cover | DX / Right | 1 | |
| 43 | 2434 0050 | Passacavo | Cable Holder | Ø32x42x18 | 1 | |
| 44 | 2812 0070 | Rosetta | Washer | Ø20,5x38x4 | 2 | da/from SN 51681573 |
| 45 | 2812 0071 | Rosetta | Washer | Ø20,5x38x10 | 2 | da/from SN 51681573 |
| 46 | 3607 0098 | Vite | Screw | M6x20 | 4 | |
| 47 | 1831 0624 | Motore Elettrico | Electric Motor | MNF 230-220V 50/60Hz - 3CV | 1 | |
| 48 | 3607 0227 | Vite | Screw | M10x40 | 4 | |
| 49 | 2811 0002 | Rondella | Washer | Ø10x5x20x2 | 8 | |
| 50 | 0604 0073 | Dado | Nut | M10x10 | 4 | |
| 51 | 1201 0134 | Guarnizione | Gasket | | 1 | |
| 52 | 1211 0036 | Raccordo Gomito | Elbow Coupling | | 1 | |
| 53 | 3208 1139 | Tubo Collegamento | Connection Hose | L=700 3/8 G3/8 F/F | 1 | |
| 54 | 7002 0314 | Kit Avvolgitubo | Hose Reel Kit | | 1 | |





| N° | Cod. | Descrizione | Description | Note | Q.ty | Model |
|----|-----------|---------------------------|--------------------------|----------------|------|---------------------|
| 1 | 3218 0469 | Testata Pompa Ottone | Brass Pump Manifold | | 1 | |
| 2 | 3202 0018 | Tappo | Plug | G1/8" | 1 | |
| 3 | 3609 0090 | Vite | Screw | M6x45 | 8 | |
| 4 | 2409 0154 | Kit Pistone NON Ritorno | Check Valve Kit | | 1 | |
| 5 | 1210 0446 | Guarnizione OR | O-Ring | Ø2,4x4,3 | 1 | |
| 6 | 2409 0299 | Pistone NON Ritorno | Check Valve | | 1 | |
| 7 | 1802 0197 | Molla | Spring | | 1 | |
| 8 | 3410 0369 | Kit Eiettores | Injector Body Kit | | 1 | |
| 9 | 1210 0049 | Guarnizione OR | O-Ring | Ø1,75x12,42 | 1 | |
| 10 | 1210 0040 | Guarnizione OR | O-Ring | Ø1,78x15,6 | 1 | |
| 11 | 3410 0364 | Eiettores | Injector Body | Ø1,8 GC3/8 | 1 | |
| 12 | 2803 0325 | Kit Raccordo Aspirazione | Quick Coupler Kit | | 1 | |
| 13 | 1002 0132 | Filtro Acqua | Water Filter | | 1 | |
| 14 | 2000 0127 | Nipplo | Nipple | M-M G1/2"-3/4" | 1 | |
| 15 | 1816 0136 | Manometro | Gauge | Ø50 0-30 G1/8" | 1 | |
| 16 | 3202 0018 | Tappo | Plug | G1/8" | 1 | |
| 17 | 1220 0164 | Gruppo Valvola Mandata | Delivery Valve Ass.y kit | Bianca / White | 3 | |
| 18 | 1210 0415 | Guarnizione OR | O-Ring | Ø1,78x12,42 | 3 | |
| 19 | 3009 0170 | Sede Valv. Aspir./Mand. | Suct./Del. Valve Seat | | 3 | |
| 20 | 3604 0028 | Valvola Aspir./Mand. | Suct./Del. Valve | | 3 | |
| 21 | 1802 0227 | Molla Valvola Mandata | Delivery Valve Spring | | 3 | |
| 22 | 1205 0033 | Gabbia Valvola Mandata | Delivery Valve Cage | Bianca / White | 3 | |
| 23 | 3202 0311 | Kit Tappo +OR | Cap + O-Ring | | 6 | |
| 24 | 1210 0151 | Guarnizione OR | O-Ring | Ø1,78x17,17 | 6 | |
| 25 | 2803 0435 | Kit Raccordo Asp. Deterg. | Chem. Coupling Kit | | 1 | |
| 26 | 2803 0424 | Raccordo Asp. Deterg. | Chem. Coupling | | 1 | |
| 27 | 3003 0024 | Sfera | Ball | | 1 | |
| 28 | 1802 0180 | Molla Detergente | Detergent Spring | | 1 | |
| 29 | 1215 0273 | Kit Valvola Reg. + Sede | Reg. Valve Kit + Seat | | 1 | |
| 30 | 5033 0012 | Kit Easy Start | Easy Start Kit | | 1 | |
| 31 | 3202 0319 | Tappo Easy Start | Easy Start Cap | | 1 | |
| 32 | 1210 0784 | Guarnizione OR | O-Ring | Ø2x6 | 1 | |
| 33 | 3003 0028 | Sfera | Ball | 9/32" | 1 | |
| 34 | 1210 0784 | Guarnizione OR | O-Ring | Ø2x6 | 1 | |
| 35 | 1802 0277 | Molla | Spring | | 1 | |
| 36 | 0009 0193 | Anello Pressione | Packing Head Ring | Ø18 | 3 | |
| 37 | 1241 0221 | Guarnizione Tenuta | Packing | Ø18 | 3 | |
| 38 | 1241 0028 | Guarnizione Tenuta | Packing | Ø18 | 3 | |
| 39 | 0009 0197 | Anello Portaguarniz. | Packing Retainer | Ø18 | 3 | |
| 40 | 1210 0223 | Guarnizione OR | O-Ring | Ø1,8x26,7 | 3 | |
| 41 | 0019 0095 | Anello Tenuta | Oil Seal | Ø15x24x5 | 3 | |
| 42 | 3609 0088 | Vite | Screw | M5x10 | 3 | |
| 43 | 1004 0020 | Flangia Tenuta | Crankcase Flange | | 1 | |
| 44 | 0402 0360 | Coperchio Trasparente | Transparent Cover | | 1 | |
| 45 | 1210 0386 | Guarnizione OR | O-Ring | Ø3,52x44,04 | 1 | |
| 46 | 3019 0011 | Seeger Esterno | Outer Seeger | Ø20 | 1 | |
| 47 | 0438 0066 | Cuscinetto a Sfere | Ball Bearing | Ø20x52x15 | 1 | |
| 48 | 0403 0542 | Carter Pompa | Pump Crankcase | | 1 | |
| 49 | 3625 0098 | Vite | Screw | M5x14 | 2 | |
| 50 | 3200 0086 | Kit Tappo | Cap Kit | | 1 | |
| 51 | 2803 0620 | Raccordo | Coupling | | 1 | |
| 52 | 1210 0091 | Guarnizione OR | O-Ring | Ø2,62x11,91 | 1 | |
| 53 | 1210 0170 | Guarnizione OR | O-Ring | Ø1,78x10x82 | 1 | |
| 54 | 0600 0048 | Dado Speciale | Special Bolt | | 3 | |
| 55 | 2811 0080 | Rondella | Washer | Ø8,2x14x1,5 | 3 | |
| 56 | 0202 0018 | Bussola Ceramica | Ceramic Bushing | Ø18 | 3 | |
| 57 | 2812 0038 | Rondella | Washer | | 3 | |
| 58 | 1210 0055 | Guarnizione OR | O-Ring | Ø1,78x6,07 | 3 | |
| 59 | 3011 0014 | Spinotto | Gudgeon Pin | | 3 | |
| 60 | 2409 0044 | Pistone Guida | Piston Guides | | 3 | |
| 61 | 0205 0048 | Kit Biella | Con. Rod Assembly | | 3 | |
| 61 | 0205 0103 | Kit Biella | Con. Rod Assembly | | 3 | da/from SN 52180155 |
| 62 | 3019 0033 | Seeger Esterno | Outer Seeger | Ø28 | 1 | |
| 63 | 3201 0026 | Spia Livello Olio | Oil Indicator | | 1 | |
| 64 | 1210 0451 | Guarnizione OR | O-Ring | Ø2x24 | 1 | |
| 65 | 1210 0621 | Guarnizione OR | O-Ring | Ø3x94 | 1 | |
| 66 | 3625 0062 | Vite | Screw | M6x20 | 4 | |
| 67 | 0402 0142 | Coperchio Carter | Crankcase Cover | | 1 | |
| 68 | 1602 0045 | Linguetta | Key | 8x7x25 | 1 | |
| 69 | 0438 0075 | Cuscinetto a Sfere | Ball Bearing | Ø25x62x17 | 1 | |
| 70 | 3019 0006 | Seeger Esterno | Outer Seeger | Ø25 | 1 | |
| 71 | 3020 0012 | Seeger Interno | Inner Seeger | Ø62 | 1 | |
| 72 | 0019 0094 | Anello Tenuta | Oil Seal | 25x62x10/7 | 1 | |

| N° | Cod. | Descrizione | Description | Note | Q.ty | Model |
|-----|-----------|---------------------------|-------------------------|--------------|------|---------------------|
| 73 | 0001 0290 | Albero Passante | Throughshaft | Ø24 | 1 | |
| 73 | 0001 1051 | Albero Eccentrico | Throughshaft | Ø24 | 1 | da/from SN 52180155 |
| 74 | 1210 0157 | Guarnizione OR | O-Ring | Ø2,62x13,95 | 2 | |
| 75 | 3200 0007 | Tappo | Plug | G3/8" | 2 | |
| 76 | 3622 0057 | Vite senza Testa Es. Inc. | Stop Adjustable Nut | M8x1 | 1 | |
| 77 | 2811 0084 | Rondella | Washer | Ø16,7x22x1,5 | 1 | |
| 78 | 3200 0007 | Tappo | Plug | G3/8" | 1 | |
| 79 | 0111 0009 | Kit Asta Total Stop | Total Stop Rod Kit | | 1 | |
| 80 | 2811 0127 | Rondella Rame | Copper Washer | Ø14x18x1,5 | 1 | |
| 81 | 2812 0140 | Rondella Total Stop | Total Stop Washer | | 1 | |
| 82 | 0009 0229 | Anello | Ring | | 1 | |
| 83 | 2416 0112 | Protezione Interruttore | Switch Protection | | 1 | |
| 84 | 3001 0538 | Scatola Total Stop | Total Stop Box | | 1 | |
| 85 | 1201 0137 | Guarnizione | Gasket | PG11 | 1 | |
| 86 | 1200 0056 | Galletto | Ring Nut | PG11 | 1 | |
| 87 | 0456 0264 | Cavo Total Stop | Total Stop Cable | 2x2,5 | 1 | |
| 88 | 1825 0020 | Interruttore Total Stop | Total Stop Switch | | 1 | |
| 89 | 1201 0136 | Guarnizione OR | O-Ring | Ø2x118,5 | 1 | |
| 90 | 0402 0200 | Coperchio | Cover | | 1 | |
| 91 | 3625 0048 | Vite | Screw | 3x10 | 3 | |
| 92 | 1202 0066 | Gancio ad "U" | "H" Hook | | 1 | |
| 93 | 1802 0367 | Molla Total Stop | Total Stop Spring | | 1 | |
| 94 | 3103 0048 | Kit Total Stop | Total Stop Kit | | 1 | |
| 95 | 1210 0415 | Guarnizione OR | O-Ring | Ø1,78x12,42 | 3 | |
| 96 | 1220 0200 | Gruppo Valv. Aspirazione | Suction Valve Ass.y kit | Nero / Black | 3 | |
| 97 | 3009 0170 | Sede Valv. Aspir./Mand. | Suct./Del. Valve Seat | | 3 | |
| 98 | 3604 0028 | Valvola Aspir./Mand. | Suct./Del. Valve | | 3 | |
| 99 | 1802 0192 | Molla Valv. Aspirazione | Suction Valve Spring | | 3 | |
| 100 | 1205 0078 | Gabbia Valv. Aspirazione | Suction Valve Cage | Nero / Black | 3 | |
| 101 | 0402 0361 | Coperchio Superiore | Upper Cover | | 1 | |

Kit Ricambi

Spare Parts Kit

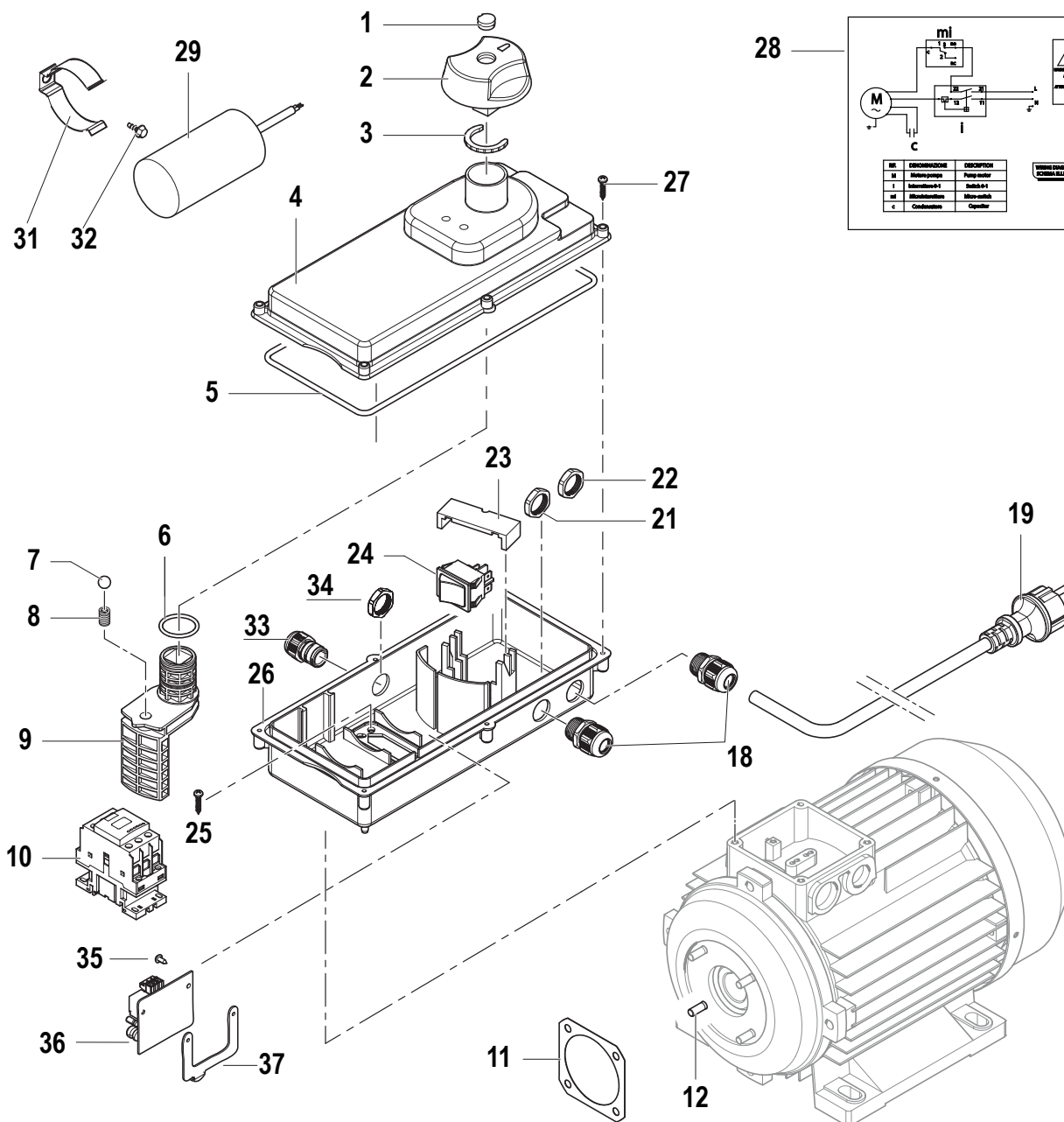
| N° | Cod. | Descrizione | Description | Note | Q.ty | Model |
|-----|-----------|-------------------------|-------------------------|------|------|-------|
| 200 | 3103 0023 | Kit Total Stop Completo | Complete Total Stop Kit | | 1 | |
| 201 | 2409 0072 | Kit Pistone | Piston kit | Ø18 | 1 | |
| 202 | 5025 0057 | Kit Valvole | Valve Kit | | 1 | |
| 203 | 5019 0824 | Kit Guarnizioni Acqua | Water Seal Kit | Ø18 | 1 | |
| 204 | 5019 0830 | Kit Guarnizioni Olio | Oil Seal Kit | | 1 | |



9057 0103

Electric Panel

3027029000 NPD K SCAT EL K250 M TSR 16A 60MCF

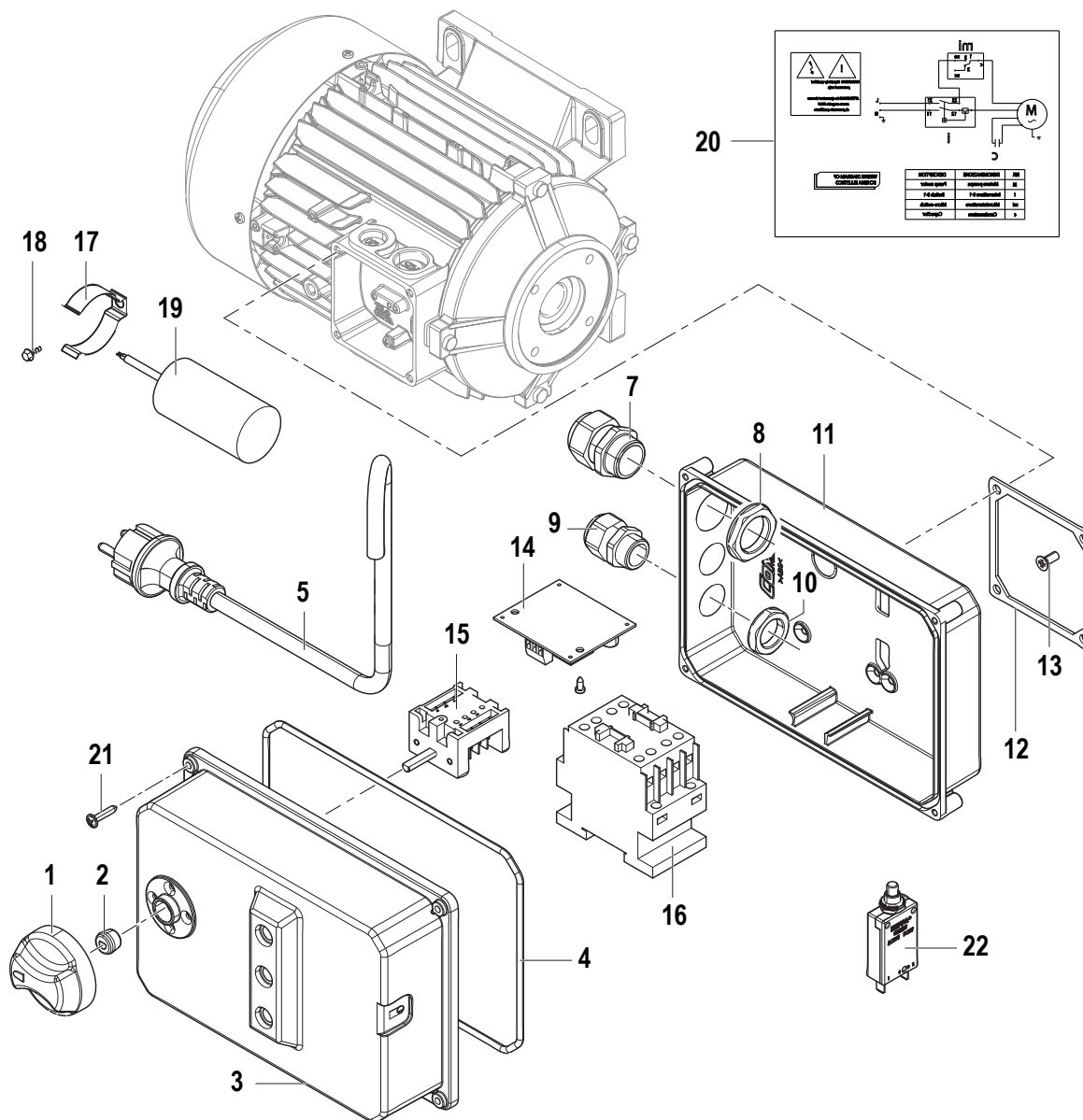


| N° | Cod. | Descrizione | Description | Note | Q.ty | Model |
|----|-----------|-------------------------|-----------------------|----------------------|------|-------|
| 1 | 3202 0281 | Tappo | Cap | | 1 | |
| 2 | 1817 0069 | Manopola | Knob | | 1 | |
| 3 | 0009 0263 | Anello | Ring | | 1 | |
| 4 | 0402 0245 | Coperchio | Cover | | 1 | |
| 5 | 1201 0143 | Guarnizione Scatola El. | Electrical Box Gasket | | 1 | |
| 6 | 1210 0394 | Guarnizione OR | O-Ring | Ø2x25 | 1 | |
| 7 | 3003 0007 | Sfera | Ball | | 1 | |
| 8 | 1802 0195 | Molla (Filo Ø1) | Spring (Wire Ø1) | Ø8x16 | 1 | |
| 9 | 1600 0079 | Leva Interruttore | Switch Lever | | 1 | |
| 10 | 3225 0092 | Teleruttore | Remote Control Switch | 1810/230v 50/60Hz | 1 | |
| 11 | 1201 0134 | Guarnizione | Gasket | | 1 | |
| 12 | 3607 0098 | Vite | Screw | M6x20 | 4 | |
| 18 | 2434 0036 | Pressacavo | Cable Holder | PG11 | 2 | |
| 19 | 0456 0260 | Cavo Elettrico | Electrical Cable | 3Gx1,5 mm² | 1 | |
| 21 | 1227 0028 | Ghiera | Ring Nut | PG11 | 1 | |
| 22 | 1227 0028 | Ghiera | Ring Nut | PG13,5 | 1 | |
| 23 | 0418 0044 | Fermo Interruttore | Switch Holder | | 1 | |

| N° | Cod. | Descrizione | Description | Note | Q.ty | Model |
|----|-----------|-------------------|--------------------|----------|------|-------|
| 24 | 1410 0061 | Interruttore | Switch | 16A | 1 | |
| 25 | 3625 0052 | Vite | Screw | M4,8x13 | 4 | |
| 26 | 3001 0558 | Scatola Elettrica | Electrical Box | | 1 | |
| 27 | 3605 0154 | Vite Speciale | Special Screw | Ø4x25 | 6 | |
| 28 | 1610 1712 | Schema Elettrico | Electrical Diagram | | 1 | |
| 29 | 0434 0328 | Condensatore | Condenser | 60µF | 1 | |
| 31 | 1802 0224 | Fascetta | Hose clamp | | 1 | |
| 32 | 3625 0104 | Vite | Screw | M4,2x13 | 1 | |
| 33 | 2434 0036 | Pressacavo | Cable Holder | PG11 | 1 | |
| 34 | 1227 0028 | Ghiera | Ring Nut | PG11 | 1 | |
| 35 | 3625 0031 | Vite | Screw | M3,5x9,5 | 2 | |
| 36 | 3043 0010 | Scheda Elettrica | P.C. Board | | 1 | |
| 37 | 3002 0869 | Supporto Scheda | Support | | 1 | |

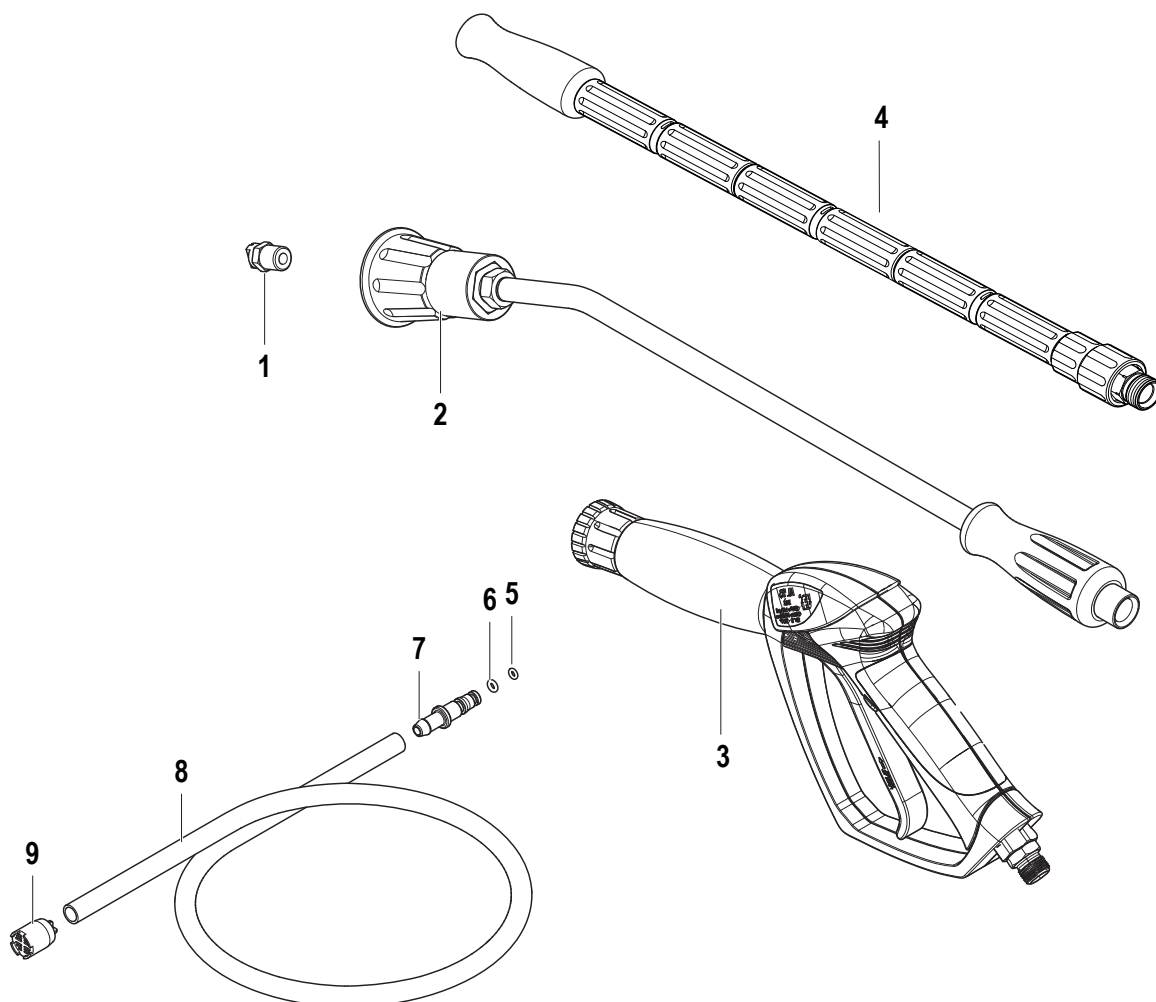


3027036600 K Q EL K/K250 MNF TSR 230/50 MCRI - DA/FROM 02/2022



| N° | Cod. | Descrizione | Description | Note | Q.ty | Model |
|----|-----------|---------------------------|-----------------------|----------|------|-------|
| 1 | 1817 0081 | Manopola | Knob | | 1 | |
| 2 | 0204 0041 | Boccola di tenuta | Bush | | 1 | |
| 3 | 0402 0625 | Coperchio | Cover | | 1 | |
| 4 | 1201 0330 | Guarnizione Scatola El. | Electrical Box Gasket | d4 L=700 | 1 | |
| 5 | 0456 0183 | Cavo Elettrico | Electrical Cable | | 1 | |
| 7 | 2434 0062 | Pressacavo | Cable Holder | M25x1,5 | 1 | |
| 8 | 1227 0072 | Ghiera | Ring Nut | M25x1,5 | 1 | |
| 9 | 2434 0052 | Pressacavo | Cable Holder | M20x1,5 | 1 | |
| 10 | 1227 0041 | Ghiera | Ring Nut | M20x1,5 | 1 | |
| 11 | 3001 0576 | Scatola Elettrica | Electrical Box | | 1 | |
| 12 | 1201 0127 | Guarnizione Scatola Elet. | Electrical Box Gasket | | 1 | |
| 13 | 3621 0025 | Vite | Screw | M5x12 | 4 | |
| 14 | 3043 0010 | Scheda Elettrica | P.C. Board | | 1 | |

| N° | Cod. | Descrizione | Description | Note | Q.ty | Model |
|----|-----------|------------------|-----------------------|---------------------|------|-------|
| 15 | 1410 0148 | Interruttore | Switch | 3 POLI | 1 | |
| 16 | 3225 0076 | Teleruttore | Remote Control Switch | 18A 230v 50/60Hz | 1 | |
| 17 | 1802 0224 | Fascetta | Hose Clamp | | 1 | |
| 18 | 3625 0104 | Vite | Screw | 4,2x13 | 1 | |
| 19 | 0434 0328 | Condensatore | Condenser | 60µF | 1 | |
| 20 | 1610 2317 | Schema Elettrico | Electrical Diagram | | 1 | |
| 21 | 3605 0103 | Vite Speciale | Special Screw | Ø4x20 | 4 | |
| 22 | 1410 0152 | Interruttore | Switch | | 1 | |

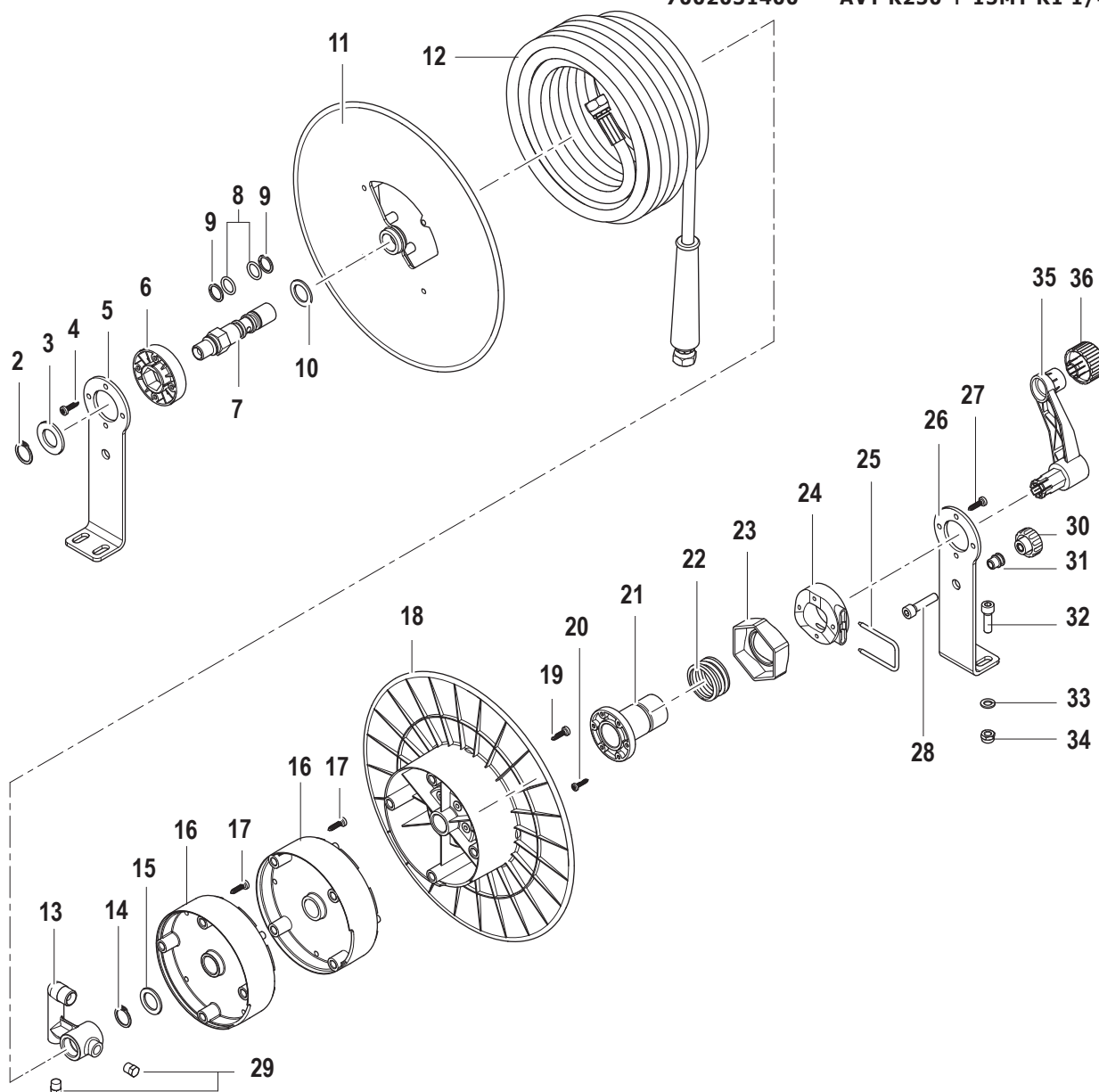


| N° | Cod. | Descrizione | Description | Note | Q.ty | Model |
|----|-----------|---------------------|---------------|-------------------------------|------|-------|
| 1 | 3400 0704 | Ugello Acqua | Water Nozzle | 1505 1/4" Meg (Blister COMET) | 1 | |
| 2 | 3301 0787 | Kit Tubo Lancia Ang | Lance Kit | L=700mm (Blister COMET) | 1 | |
| 3 | 2410 0227 | Kit Pistola | Spray Gun Kit | M22-G3/8" (Blister COMET) | 1 | |

| N° | Cod. | Descrizione | Description | Note | Q.ty | Model |
|----|-----------|-------------------|------------------|-----------------|------|-------|
| 4 | 3301 0893 | Kit Tubo Lancia | Lance Kit | (Blister COMET) | 1 | |
| 5 | 1210 0469 | Guarnizione | O-Ring | 1,5x4 | 1 | |
| 6 | 1210 0014 | Guarnizione | O-Ring | 1,78x4,48 | 1 | |
| 7 | 2800 0101 | Raccordo | Coupling | | 1 | |
| 8 | 3208 0829 | Tubo Detergente | Detergent Hose | 7x10 L=1000 | 1 | |
| 9 | 1002 0109 | Filtro Detergente | Detergent Filter | | 1 | |



7002031400 AVT K250 + 15MT R1 1/4" G3/8



| N° | Cod. | Descrizione | Description | Note | Q.ty | Model |
|----|-----------|--------------------|------------------|------------------|------|-------|
| 2 | 3019 0039 | Seeger Esterno | Outer Seeger | 21 | 1 | |
| 3 | 2811 0115 | Rondella | Washer | Ø21x37x3 | 1 | |
| 4 | 3623 0021 | Vite | Special | 5x20 | 4 | |
| 5 | 2400 0137 | Piede Sostegno | Spacer | | 1 | |
| 6 | 0601 0293 | Distanziale | Mounting Bracket | | 1 | |
| 7 | 2408 0152 | Raccordo Speciale | Special Coupling | G3/8" | 1 | |
| 8 | 1210 0232 | Guarnizione OR | O-Ring | Ø2,62x15,08 | 2 | |
| 9 | 0009 0165 | Anello | Ring | Ø15,6x20x1,35 | 2 | |
| 10 | 2812 0080 | Rondella | Washer | Ø20x30x2 | 1 | |
| 11 | 0602 0051 | Disco | Disc | | 1 | |
| 12 | 3208 0971 | Tubo Gomma Mandata | H.P. Hose | R1 1/4" L=15m | 1 | |
| 13 | 2803 0480 | Raccordo | Coupling | G3/8" | 1 | |
| 14 | 3019 0042 | Seeger Esterno | Outer Seeger | 20 | 1 | |
| 15 | 2812 0080 | Rondella | Washer | Ø20x30x2 | 1 | |
| 16 | 0601 0297 | Distanziale | Spacer | | 1 | |
| 17 | 3625 0058 | Vite | Screw | 5x30 | 8 | |
| 18 | 0602 0053 | Disco | Disc | | 1 | |
| 19 | 3625 0058 | Vite | Screw | 5x30 | 4 | |
| 20 | 3623 0022 | Vite | Screw | 4x16 | 3 | |

| N° | Cod. | Descrizione | Description | Note | Q.ty | Model |
|----|-----------|------------------|------------------|-------------|------|-------|
| 21 | 0424 0379 | Prolunga | Extension | | 1 | |
| 22 | 1802 0211 | Molla | Spring | | 1 | |
| 23 | 2426 0026 | Camma Fissa | Fix Plate | | 1 | |
| 24 | 0601 0294 | Camma Mobile | Mobile Plate | | 1 | |
| 25 | 1202 0056 | Gancio Fissaggio | Hook | | 1 | |
| 26 | 2400 0137 | Piede Sostegno | Mounting Bracket | | 1 | |
| 27 | 3623 0021 | Vite | Special | 5x20 | 4 | |
| 28 | 3609 0154 | Vite | Screw | M8x35 | 1 | |
| 29 | 3202 0018 | Tappo | Cap | 1/8" | 2 | |
| 30 | 2431 0006 | Pomello | Knob | | 1 | |
| 31 | 2815 0032 | Rivetto | Rivet | M8x19,5 | 1 | |
| 32 | 3609 0005 | Vite | Screw | M8x20 | 4 | |
| 33 | 2811 0004 | Rondella | Washer | Ø8,4x14x1,6 | 4 | |
| 34 | 0604 0039 | Dado | Nut | M8 | 4 | |
| 35 | 1804 0005 | Manovella | Crank Handle | | 1 | |
| 36 | 2431 0007 | Pomello | Knob | | 1 | |