

# K250 TSR EX

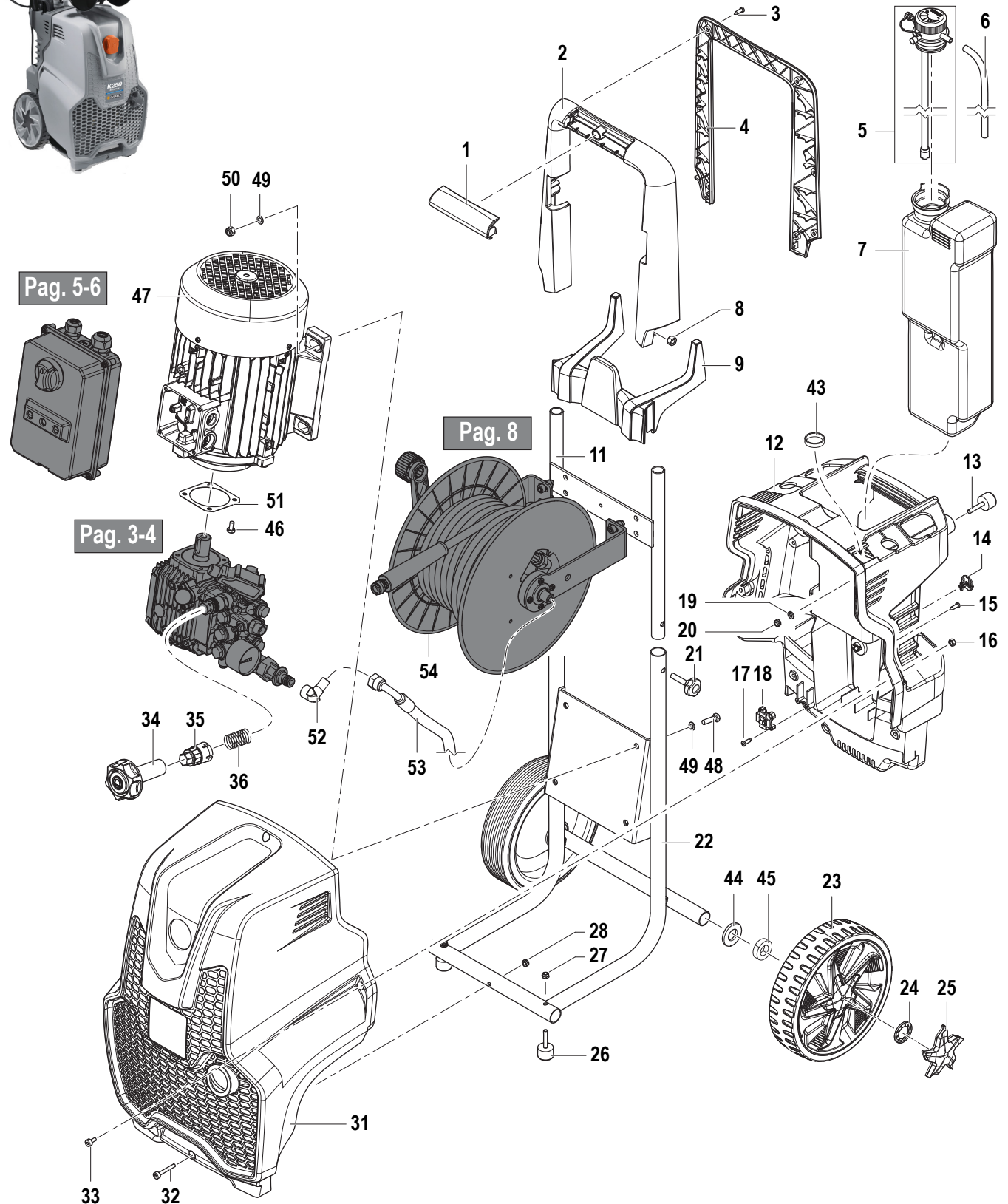
Complessivo Macchina

Frame and Chassy (Assembly)



9057 0109

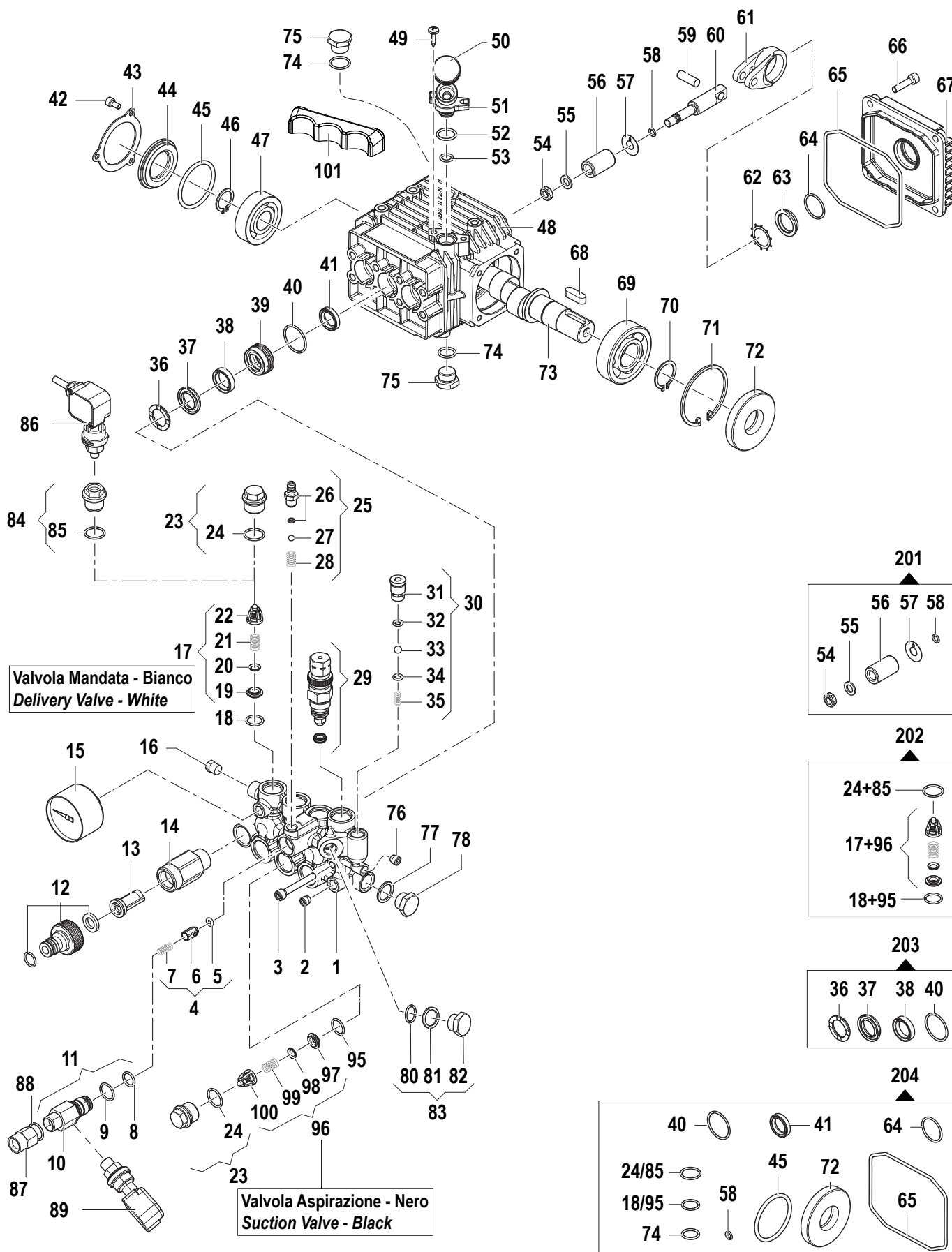
9057010900 K250 15.170T TSR EX 400/50





| N° | Cod.      | Descrizione             | Description             | Note               | Q.ty | Model                  |
|----|-----------|-------------------------|-------------------------|--------------------|------|------------------------|
| 1  | 0402 0312 | Copertura Manico        | Handle Cover            | Arancione / Orange | 1    |                        |
| 2  | 1411 0054 | Impugnatura Anteriore   | Front Handle            |                    | 1    |                        |
| 3  | 3605 0114 | Vite                    | Screw                   | 5x16               | 8    |                        |
| 4  | 1411 0055 | Impugnatura Posteriore  | Rear Handle             |                    | 1    |                        |
| 5  | 3312 0010 | Kit Tappo Detergente    | Detergent Cap Kit       |                    | 1    |                        |
| 6  | 3208 0829 | Tubo Detergente         | Detergente Hose         | Ø7x10<br>L=1000    | 1    |                        |
| 7  | 3029 0019 | Serbatoio Detergente    | Detergent Tank          |                    | 1    |                        |
| 8  | 0604 0107 | Dado                    | Nut                     | M8                 | 2    |                        |
| 9  | 3002 0755 | Supporto Tubo           | Hose Support            |                    | 1    |                        |
| 11 | 3206 0342 | Telaio Manubrio         | Handlebar Frame         |                    | 1    |                        |
| 12 | 0477 0326 | Carenatura Posteriore   | Rear Cover              |                    | 1    |                        |
| 13 | 3002 0567 | Supporto Antivibrante   | Silent-Block            | Ø25 (M6x25)        | 2    |                        |
| 14 | 1407 0051 | Vite Speciale           | Special Screw           |                    | 1    |                        |
| 15 | 3625 0038 | Vite                    | Screw                   | 4,2x16             | 4    |                        |
| 16 | 0604 0095 | Dado                    | Nut                     | M6                 | 4    |                        |
| 17 | 3605 0114 | Vite                    | Screw                   | 5x16               | 2    |                        |
| 18 | 2434 0060 | Pressacavo              | Cable Holder            |                    | 1    |                        |
| 19 | 2811 0125 | Rondella                | Washer                  | Ø6,4x12x1,6        | 5    |                        |
| 20 | 0604 0011 | Dado                    | Nut                     | M6xSP7,8           | 4    |                        |
| 21 | 3606 0028 | Volantino a Lobi        | Lobe Knob               | Ø30 M8x35          | 2    |                        |
| 22 | 3206 0387 | Telaio                  | Frame                   |                    | 1    |                        |
| 23 | 2810 0128 | Ruota                   | Wheel                   | Ø210               | 2    |                        |
| 23 | 2810 0197 | Ruota                   | Wheel                   | Ø220               | 2    | da/from SN<br>51681573 |
| 24 | 0009 0179 | Rondella Speciale       | Special Washer          | Ø20                | 2    |                        |
| 24 | 0009 1038 | Rondella Speciale       | Special Washer          | Ø20                | 2    | da/from SN<br>51681573 |
| 25 | 0402 0560 | Copri ruota             | Wheel Cover             | Grigio / Grey      | 2    |                        |
| 25 | 0402 0640 | Copri ruota             | Wheel Cover             | RAL7015            | 2    | da/from SN<br>51681573 |
| 26 | 3002 0396 | Supporto Antivibrante   | Silent-Block            | Ø25 (M6x33)        | 2    |                        |
| 27 | 0604 0011 | Dado                    | Nut                     | M6                 | 4    |                        |
| 28 | 0604 0095 | Dado                    | Nut                     | M6                 | 4    |                        |
| 31 | 0477 0730 | Carenatura Frontale     | Front Cover             | Grigio / Grey      | 1    |                        |
| 32 | 3623 0044 | Vite                    | Screw                   | M6x35              | 1    |                        |
| 33 | 3623 0043 | Vite                    | Screw                   | M6x20              | 3    |                        |
| 34 | 1817 0098 | Manopola Reg. Pressione | Pressure Regulator Knob |                    | 1    |                        |

| N° | Cod.      | Descrizione              | Description           | Note                            | Q.ty | Model                  |
|----|-----------|--------------------------|-----------------------|---------------------------------|------|------------------------|
| 35 | 2825 0084 | Prolunga Anti Sfilamento | Unremovable Extension |                                 | 1    |                        |
| 36 | 1208 0349 | Molla                    | Spring                |                                 | 1    |                        |
| 40 | 0402 0485 | Coperchio                | Cover                 | SX / Left                       | 1    |                        |
| 41 | 0402 0484 | Coperchio                | Cover                 | DX / Right                      | 1    |                        |
| 43 | 2434 0050 | Passacavo                | Cable Holder          | Ø32x42x18                       | 1    |                        |
| 44 | 2812 0070 | Rosetta                  | Washer                | Ø20,5x38x4                      | 2    | da/from SN<br>51681573 |
| 45 | 2812 0071 | Rosetta                  | Washer                | Ø20,5x38x10                     | 2    | da/from SN<br>51681573 |
| 46 | 3607 0098 | Vite                     | Screw                 | M6x20                           | 4    |                        |
| 47 | 1831 0658 | Motore Elettrico         | Electric Motor        | TRF 400V<br>50/60Hz -<br>5,5CV  | 1    |                        |
| 48 | 3607 0227 | Vite                     | Screw                 | M10x40                          | 4    |                        |
| 49 | 2811 0002 | Rondella                 | Washer                | Ø10x5x20x2                      | 8    |                        |
| 50 | 0604 0073 | Dado                     | Nut                   | M10x10                          | 4    |                        |
| 51 | 1201 0134 | Guarnizione              | Gasket                |                                 | 1    |                        |
| 52 | 1211 0036 | Raccordo Gomito          | Elbow Coupling        |                                 | 1    |                        |
| 53 | 3208 1139 | Tubo Collegamento        | Connection Hose       | L=700 3/8<br>G3/8F+OGV<br>(D+C) | 1    |                        |
| 54 | 7002 0314 | Kit Avvolgitubo          | Hose Reel Kit         |                                 | 1    |                        |





| N° | Cod.      | Descrizione               | Description              | Note           | Q.ty | Model               |
|----|-----------|---------------------------|--------------------------|----------------|------|---------------------|
| 1  | 3218 0469 | Testata Pompa Ottone      | Brass Pump Manifold      |                | 1    |                     |
| 2  | 3202 0018 | Tappo                     | Plug                     | G1/8"          | 1    |                     |
| 3  | 3609 0090 | Vite                      | Screw                    | M6x45          | 8    |                     |
| 4  | 2409 0154 | Kit Pistone NON Ritorno   | Check Valve Kit          |                | 1    |                     |
| 5  | 1210 0446 | Guarnizione OR            | O-Ring                   | Ø2,4x4,3       | 1    |                     |
| 6  | 2409 0299 | Pistone NON Ritorno       | Check Valve              |                | 1    |                     |
| 7  | 1802 0197 | Molla                     | Spring                   |                | 1    |                     |
| 8  | 1210 0049 | Guarnizione OR            | O-Ring                   | Ø1,75x12,42    | 1    |                     |
| 9  | 1210 0040 | Guarnizione OR            | O-Ring                   | Ø1,78x15,6     | 1    |                     |
| 10 | 3410 0314 | Eietto                    | Injector Body            | Ø1,8 G3/8M     | 1    |                     |
| 11 | 3410 0323 | Kit Eietto                | Injector Kit             |                | 1    |                     |
| 12 | 2803 0325 | Kit Raccordo Aspirazione  | Quick Coupler Kit        |                | 1    |                     |
| 13 | 1002 0132 | Filtro Acqua              | Water Filter             |                | 1    |                     |
| 14 | 2000 0127 | Nipple                    | Nipple                   | M-M G1/2"-3/4" | 1    |                     |
| 15 | 1816 0136 | Manometro                 | Gauge                    | Ø50 0-30 G1/8" | 1    |                     |
| 16 | 3202 0018 | Tappo                     | Plug                     | G1/8"          | 1    |                     |
| 17 | 1220 0164 | Gruppo Valvola Mandata    | Delivery Valve Ass.y kit | Bianca / White | 3    |                     |
| 18 | 1210 0415 | Guarnizione OR            | O-Ring                   | Ø1,78x12,42    | 3    |                     |
| 19 | 3009 0170 | Sede Valv. Aspir./Mand.   | Suct./Del. Valve Seat    |                | 3    |                     |
| 20 | 3604 0028 | Valvola Aspir./Mand.      | Suct./Del. Valve         |                | 3    |                     |
| 21 | 1802 0227 | Molla Valvola Mandata     | Delivery Valve Spring    |                | 3    |                     |
| 22 | 1205 0033 | Gabbia Valvola Mandata    | Delivery Valve Cage      | Bianca / White | 3    |                     |
| 23 | 3202 0311 | Kit Tappo +OR             | Cap + O Ring             |                | 5    |                     |
| 24 | 1210 0151 | Guarnizione OR            | O-Ring                   | Ø1,78x17,17    | 5    |                     |
| 25 | 2803 0435 | Kit Raccordo Asp. Deterg. | Chem. Coupling Kit       |                | 1    |                     |
| 26 | 2803 0424 | Raccordo Asp. Deterg.     | Chem. Coupling           |                | 1    |                     |
| 27 | 3003 0024 | Sfera                     | Ball                     |                | 1    |                     |
| 28 | 1802 0180 | Molla Detergente          | Detergent Spring         |                | 1    |                     |
| 29 | 1215 0271 | Kit Valvola Reg. + Sede   | Reg. Valve Kit + Seat    |                | 1    |                     |
| 30 | 5033 0010 | Kit Easy Start            | Easy Start Kit           |                | 1    |                     |
| 31 | 3202 0319 | Tappo Easy Start          | Easy Start Cap           |                | 1    |                     |
| 32 | 1210 0463 | Guarnizione OR            | O-Ring                   | Ø2x6           | 1    |                     |
| 33 | 3003 0028 | Sfera                     | Ball                     | 9/32"          | 1    |                     |
| 34 | 1210 0463 | Guarnizione OR            | O-Ring                   | Ø2x6           | 1    |                     |
| 35 | 1802 0277 | Molla                     | Spring                   |                | 1    |                     |
| 36 | 0009 0193 | Anello Pressione          | Packing Head Ring        | Ø18            | 3    |                     |
| 37 | 1241 0221 | Guarnizione Tenuta        | Packing                  | Ø18            | 3    |                     |
| 38 | 1241 0028 | Guarnizione Tenuta        | Packing                  | Ø18            | 3    |                     |
| 39 | 0009 0197 | Anello Portaguarniz.      | Packing Retainer         | Ø18            | 3    |                     |
| 40 | 1210 0223 | Guarnizione OR            | O-Ring                   | Ø1,8x26,7      | 3    |                     |
| 41 | 0019 0095 | Anello Tenuta             | Oil Seal                 | Ø15x24x5       | 3    |                     |
| 42 | 3609 0088 | Vite                      | Screw                    | M5x10          | 3    |                     |
| 43 | 1004 0020 | Flangia Tenuta            | Crankcase Flange         |                | 1    |                     |
| 44 | 0402 0360 | Coperchio Trasparente     | Transparent Cover        |                | 1    |                     |
| 45 | 1210 0386 | Guarnizione OR            | O-Ring                   | Ø3,52x44,04    | 1    |                     |
| 46 | 3019 0011 | Seeger Esterno            | Outer Seeger             | Ø20            | 1    |                     |
| 47 | 0438 0069 | Cuscinetto a Sfere        | Ball Bearing             | Ø20x52x15      | 1    |                     |
| 48 | 0403 0542 | Carter Pompa              | Pump Crankcase           |                | 1    |                     |
| 49 | 3625 0098 | Vite                      | Screw                    | M5x14          | 2    |                     |
| 50 | 3200 0086 | Kit Tappo                 | Cap Kit                  |                | 1    |                     |
| 51 | 2803 0620 | Raccordo                  | Coupling                 |                | 1    |                     |
| 52 | 1210 0091 | Guarnizione OR            | O-Ring                   | Ø2,62x11,91    | 1    |                     |
| 53 | 1210 0170 | Guarnizione OR            | O-Ring                   | Ø1,78x10x82    | 1    |                     |
| 54 | 0600 0048 | Dado Speciale             | Special Bolt             |                | 3    |                     |
| 55 | 2811 0080 | Rondella                  | Washer                   | Ø8,2x14x1,5    | 3    |                     |
| 56 | 0202 0018 | Bussola Ceramica          | Ceramic Bushing          | Ø18            | 3    |                     |
| 57 | 2812 0132 | Rondella                  | Washer                   |                | 3    |                     |
| 58 | 1210 0055 | Guarnizione OR            | O-Ring                   | Ø1,78x6,07     | 3    |                     |
| 59 | 3011 0014 | Spinotto                  | Gudgeon Pin              |                | 3    |                     |
| 60 | 2409 0044 | Pistone Guida             | Piston Guides            |                | 3    |                     |
| 61 | 0205 0050 | Kit Biella                | Con. Rod Assembly        |                | 3    |                     |
| 61 | 0205 0103 | Kit Biella                | Con. Rod Assembly        |                | 3    | da/from SN 52456668 |
| 62 | 3019 0033 | Seeger Esterno            | Outer Seeger             | Ø28            | 1    |                     |
| 63 | 3201 0026 | Spia Livello Olio         | Oil Indicator            |                | 1    |                     |
| 64 | 1210 0451 | Guarnizione OR            | O-Ring                   | Ø2x24          | 1    |                     |
| 65 | 1210 0621 | Guarnizione OR            | O-Ring                   | Ø3x94          | 1    |                     |
| 66 | 3625 0062 | Vite                      | Screw                    | M6x20          | 4    |                     |
| 67 | 0402 0142 | Coperchio Carter          | Crankcase Cover          |                | 1    |                     |
| 68 | 1602 0045 | Linguetta                 | Key                      | 8x7x25         | 1    |                     |
| 69 | 0438 0071 | Cuscinetto a Sfere        | Ball Bearing             | Ø25x62x17      | 1    |                     |
| 70 | 3019 0006 | Seeger Esterno            | Outer Seeger             | Ø25            | 1    |                     |
| 71 | 3020 0012 | Seeger Interno            | Inner Seeger             | Ø62            | 1    |                     |
| 72 | 0019 0094 | Anello Tenuta             | Oil Seal                 | 25x62x10/7     | 1    |                     |

| N°  | Cod.      | Descrizione              | Description             | Note          | Q.ty | Model               |
|-----|-----------|--------------------------|-------------------------|---------------|------|---------------------|
| 73  | 0001 0473 | Albero Passante          | Throughshaft            | Ø24           | 1    |                     |
| 73  | 0001 1065 | Albero Eccentrico        | Throughshaft            | Ø24           | 1    | da/from SN 52456668 |
| 74  | 1210 0157 | Guarnizione OR           | O-Ring                  | Ø2,62x13,95   | 2    |                     |
| 75  | 3200 0007 | Tappo                    | Plug                    | G3/8"         | 2    |                     |
| 76  | 3622 0057 | Vite senza Testa         | Stop Adjustable Nut     | M8x1          | 1    |                     |
| 77  | 2811 0084 | Rondella                 | Washer                  | Ø16,7x22x1,5  | 1    |                     |
| 78  | 3200 0007 | Tappo                    | Plug                    | G3/8"         | 1    |                     |
| 80  | 0009 0110 | Anello                   | Seal                    |               | 1    |                     |
| 81  | 1210 0227 | Guarnizione OR           | O-Ring                  | Ø1,78x5,28    | 1    |                     |
| 82  | 3200 0216 | Tappo                    | Plug                    |               | 1    |                     |
| 83  | 3200 0217 | Kit Tappo Total Stop     | Total Stop Cap Kit      |               | 1    |                     |
| 84  | 3202 0436 | Kit Tappo +OR            | Cap + O Ring            | foro G1/8     | 1    |                     |
| 85  | 1210 0151 | Guarnizione OR           | O-Ring                  | Ø1,78x17,17   | 1    |                     |
| 86  | 2421 0037 | Pressostato              | Pressure Switch         | G1/8 25 BAR   | 1    |                     |
| 87  | 2803 0256 | Raccordo Asp. Deterg.    | Coupling                | M22x1,5xG3/8F | 1    |                     |
| 88  | 1209 0099 | Bonded                   | Bonded                  | 3/8           |      |                     |
| 89  | 2421 0037 | Pressostato              | Pressure Switch         | G1/8 25 BAR   | 1    |                     |
| 95  | 1210 0415 | Guarnizione OR           | O-Ring                  | Ø1,78x12,42   | 3    |                     |
| 96  | 1220 0200 | Gruppo Valv. Aspirazione | Suction Valve Ass.y kit | Nero / Black  | 3    |                     |
| 97  | 3009 0170 | Sede Valv. Aspir./Mand.  | Suct./Del. Valve Seat   |               | 3    |                     |
| 98  | 3604 0028 | Valvola Aspir./Mand.     | Suct./Del. Valve        |               | 3    |                     |
| 99  | 1802 0192 | Molla Valv. Aspirazione  | Suction Valve Spring    |               | 3    |                     |
| 100 | 1205 0078 | Gabbia Valv. Aspirazione | Suction Valve Cage      | Nero / Black  | 3    |                     |
| 101 | 0402 0361 | Coperchio Superiore      | Upper Cover             |               | 1    |                     |

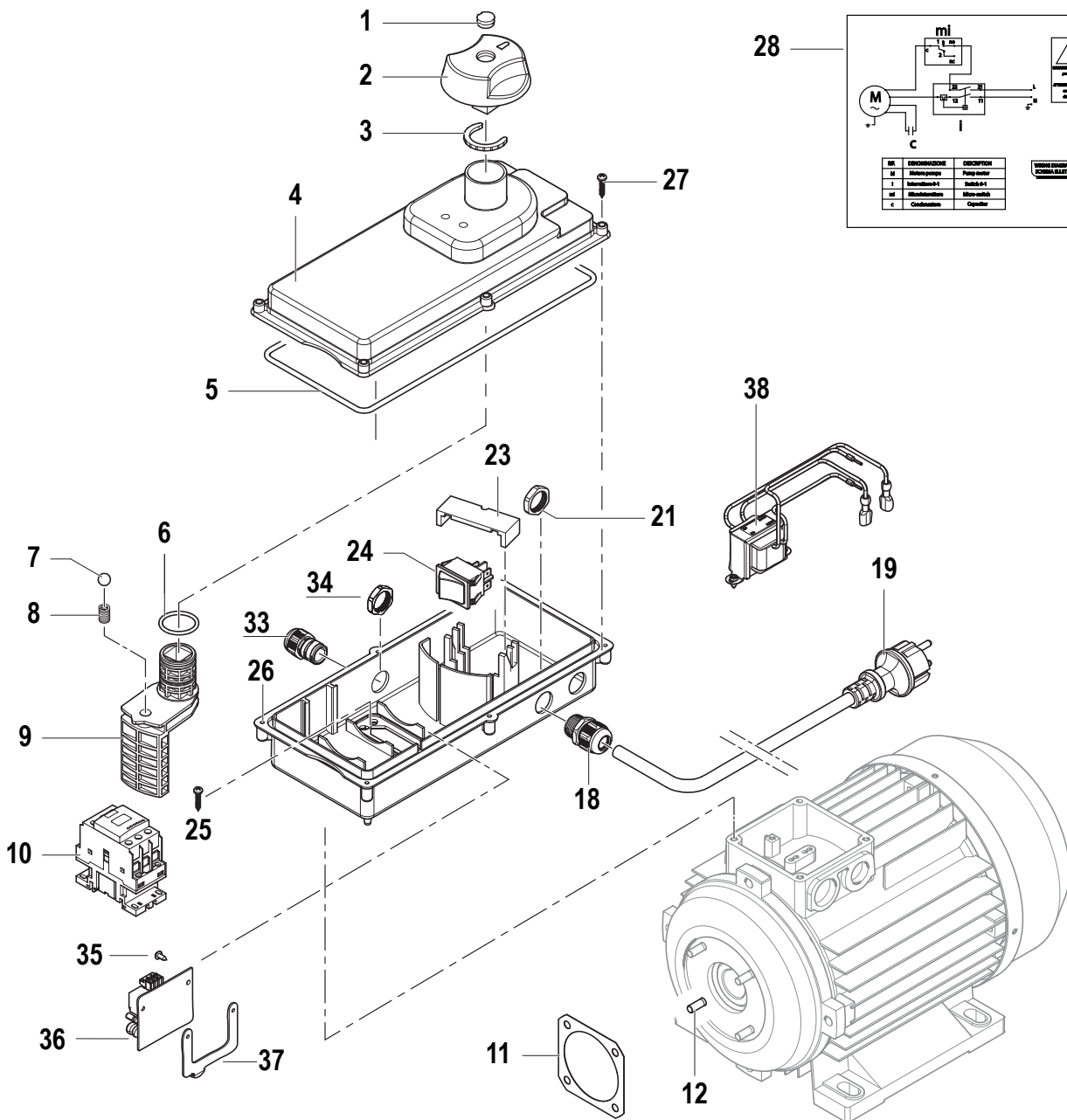
### Kit Ricambi

#### Spare Parts Kit

|     |           |                       |                |     |   |  |
|-----|-----------|-----------------------|----------------|-----|---|--|
| 201 | 2409 0276 | Kit Pistone           | Piston kit     | Ø18 | 1 |  |
| 202 | 5025 0057 | Kit Valvole           | Valve Kit      |     | 1 |  |
| 203 | 5019 0824 | Kit Guarnizioni Acqua | Water Seal Kit | Ø18 | 1 |  |
| 204 | 5019 0830 | Kit Guarnizioni Olio  | Oil Seal Kit   |     | 1 |  |



3027033000 NPD K SCAT EL K250 T TSR 400V PRES

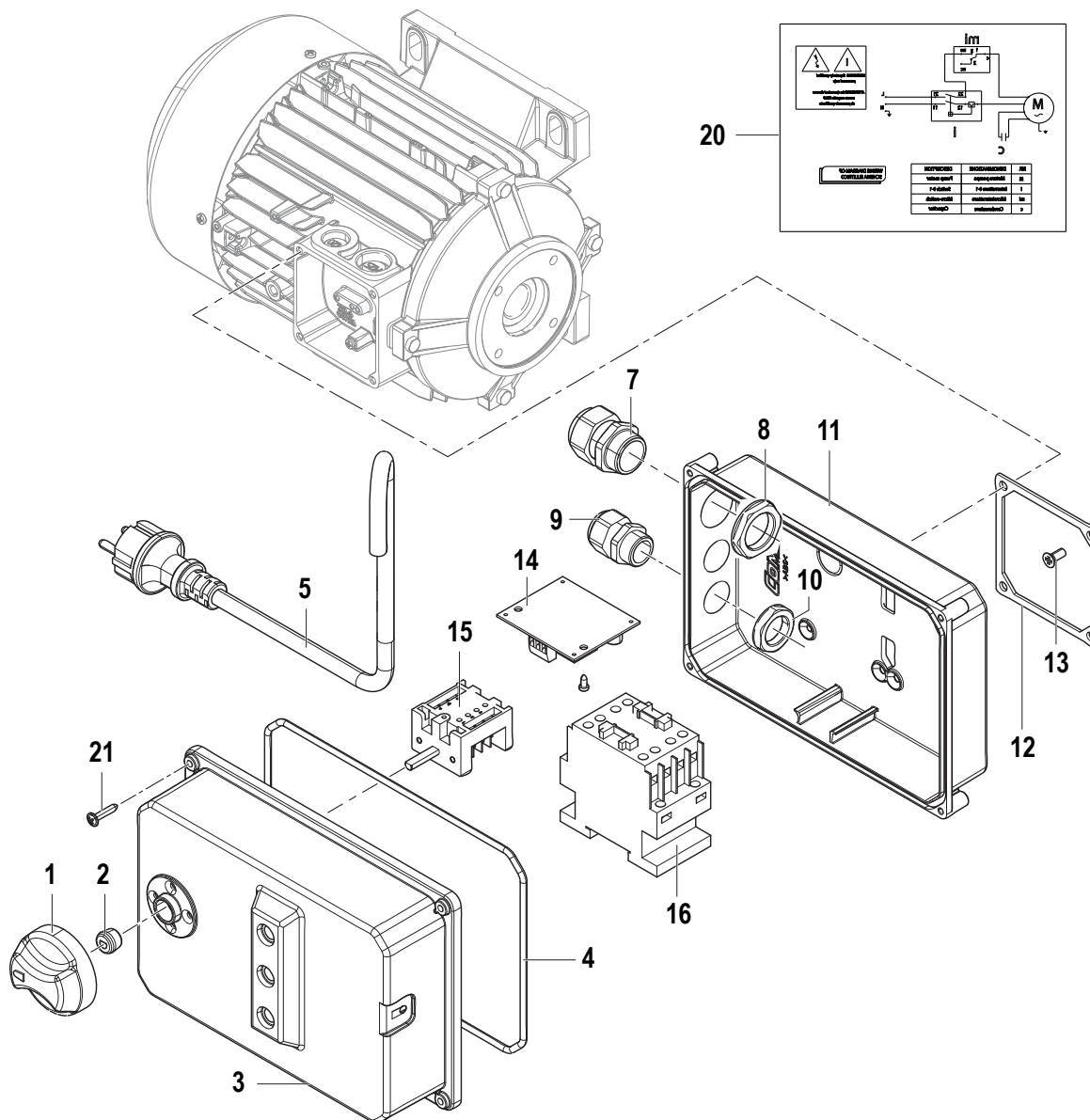


| N° | Cod.      | Descrizione             | Description           | Note                  | Q.ty | Model |
|----|-----------|-------------------------|-----------------------|-----------------------|------|-------|
| 1  | 3202 0281 | Tappo                   | Cap                   |                       | 1    |       |
| 2  | 1817 0069 | Manopola                | Knob                  |                       | 1    |       |
| 3  | 0009 0263 | Anello                  | Ring                  |                       | 1    |       |
| 4  | 0402 0245 | Coperchio               | Cover                 |                       | 1    |       |
| 5  | 1201 0143 | Guarnizione Scatola El. | Electrical Box Gasket |                       | 1    |       |
| 6  | 1210 0037 | Guarnizione OR          | O-Ring                | Ø2x25                 | 1    |       |
| 7  | 3003 0007 | Sfera                   | Ball                  |                       | 1    |       |
| 8  | 1802 0195 | Molla (Filo Ø1)         | Spring (Wire Ø1)      | Ø8x16                 | 1    |       |
| 9  | 1600 0079 | Leva Interruttore       | Switch Lever          |                       | 1    |       |
| 10 | 3225 0092 | Teleruttore             | Remote Control Switch | NC1-1810/230V 50/90Hz | 1    |       |
| 11 | 1201 0134 | Guarnizione             | Gasket                |                       | 1    |       |
| 12 | 3607 0098 | Vite                    | Screw                 | M6x20                 | 4    |       |
| 18 | 2434 0062 | Pressacavo              | Cable Holder          | M25X1,5               | 2    |       |
| 19 | 0456 0350 | Cavo Elettrico          | Electrical Cable      | 4Gx1,5 mm²            | 1    |       |
| 21 | 1227 0072 | Ghiera                  | Ring Nut              | M25X1,5               | 1    |       |
| 23 | 0418 0044 | Fermo Interruttore      | Switch Holder         |                       | 1    |       |

| N° | Cod.      | Descrizione       | Description        | Note           | Q.ty | Model |
|----|-----------|-------------------|--------------------|----------------|------|-------|
| 24 | 1410 0136 | Interruttore      | Switch             | 16A            | 1    |       |
| 25 | 3625 0052 | Vite              | Screw              | M4,8x13        | 4    |       |
| 26 | 3001 0180 | Scatola Elettrica | Electrical Box     |                | 1    |       |
| 27 | 3605 0154 | Vite Speciale     | Special Screw      | Ø4x25          | 6    |       |
| 28 | 1610 2036 | Schema Elettrico  | Electrical Diagram |                | 1    |       |
| 33 | 2434 0007 | Pressacavo        | Cable Holder       | PG13,5         | 1    |       |
| 34 | 1227 0027 | Ghiera            | Ring Nut           | PG13,5         | 1    |       |
| 35 | 3625 0031 | Vite              | Screw              | M3,5x9,5       | 2    |       |
| 36 | 3043 0010 | Scheda Elettrica  | P.C. Board         |                | 1    |       |
| 37 | 3002 0869 | Supporto Scheda   | Support            |                | 1    |       |
| 38 | 3226 0115 | Autotrasformatore | Autotransformer    | 40A-0/230/400V | 1    |       |

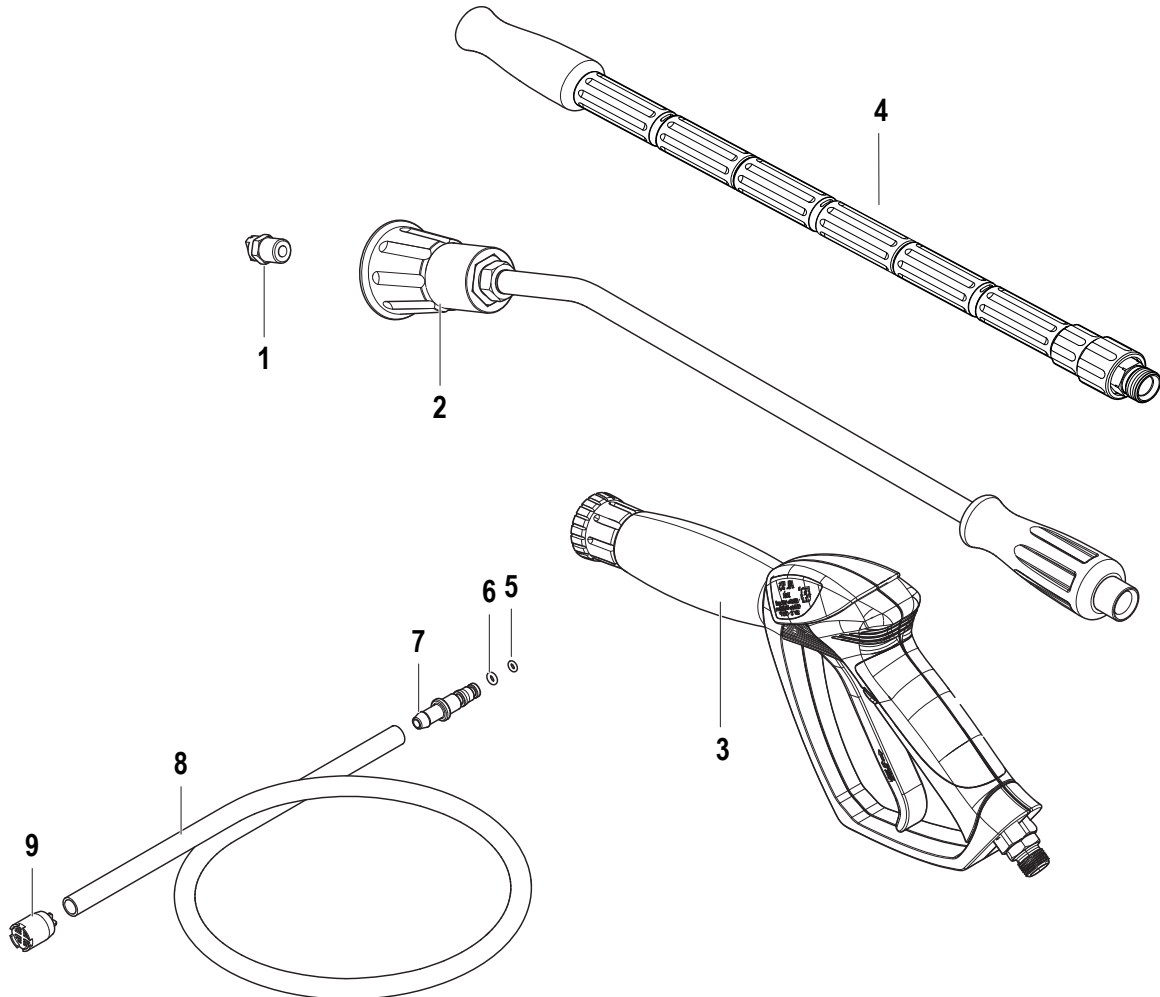


3027036000 K Q EL K/K250 5/8HP TSR 400-50/60 - DA/FROM 03/2022



| N° | Cod.      | Descrizione               | Description           | Note     | Q.ty | Model |
|----|-----------|---------------------------|-----------------------|----------|------|-------|
| 1  | 1817 0081 | Manopola                  | Knob                  |          | 1    |       |
| 2  | 0204 0041 | Boccola di tenuta         | Bush                  |          | 1    |       |
| 3  | 0402 0625 | Coperchio                 | Cover                 |          | 1    |       |
| 4  | 1201 0330 | Guarnizione Scatola El.   | Electrical Box Gasket | d4 L=700 | 1    |       |
| 5  | 0456 0350 | Cavo Elettrico            | Electrical Cable      |          | 1    |       |
| 7  | 2434 0062 | Pressacavo                | Cable Holder          | M25x1,5  | 1    |       |
| 8  | 1227 0072 | Ghiera                    | Ring Nut              | M25x1,5  | 1    |       |
| 9  | 2434 0052 | Pressacavo                | Cable Holder          | M20x1,5  | 1    |       |
| 10 | 1227 0041 | Ghiera                    | Ring Nut              | M20x1,5  | 1    |       |
| 11 | 3001 0576 | Scatola Elettrica         | Electrical Box        |          | 1    |       |
| 12 | 1201 0127 | Guarnizione Scatola Elet. | Electrical Box Gasket |          | 1    |       |
| 13 | 3621 0025 | Vite                      | Screw                 | M5x12    | 4    |       |
| 14 | 3043 0033 | Scheda Elettrica          | P.C. Board            |          | 1    |       |

| N° | Cod.      | Descrizione      | Description           | Note                | Q.ty | Model |
|----|-----------|------------------|-----------------------|---------------------|------|-------|
| 15 | 1410 0148 | Interruttore     | Switch                | 3 POLI              | 1    |       |
| 16 | 3225 0076 | Teleruttore      | Remote Control Switch | 18A 230v<br>50/60Hz | 1    |       |
| 20 | 1610 2288 | Schema Elettrico | Electrical Diagram    |                     | 1    |       |
| 21 | 3605 0103 | Vite Speciale    | Special Screw         | Ø4x20               | 4    |       |



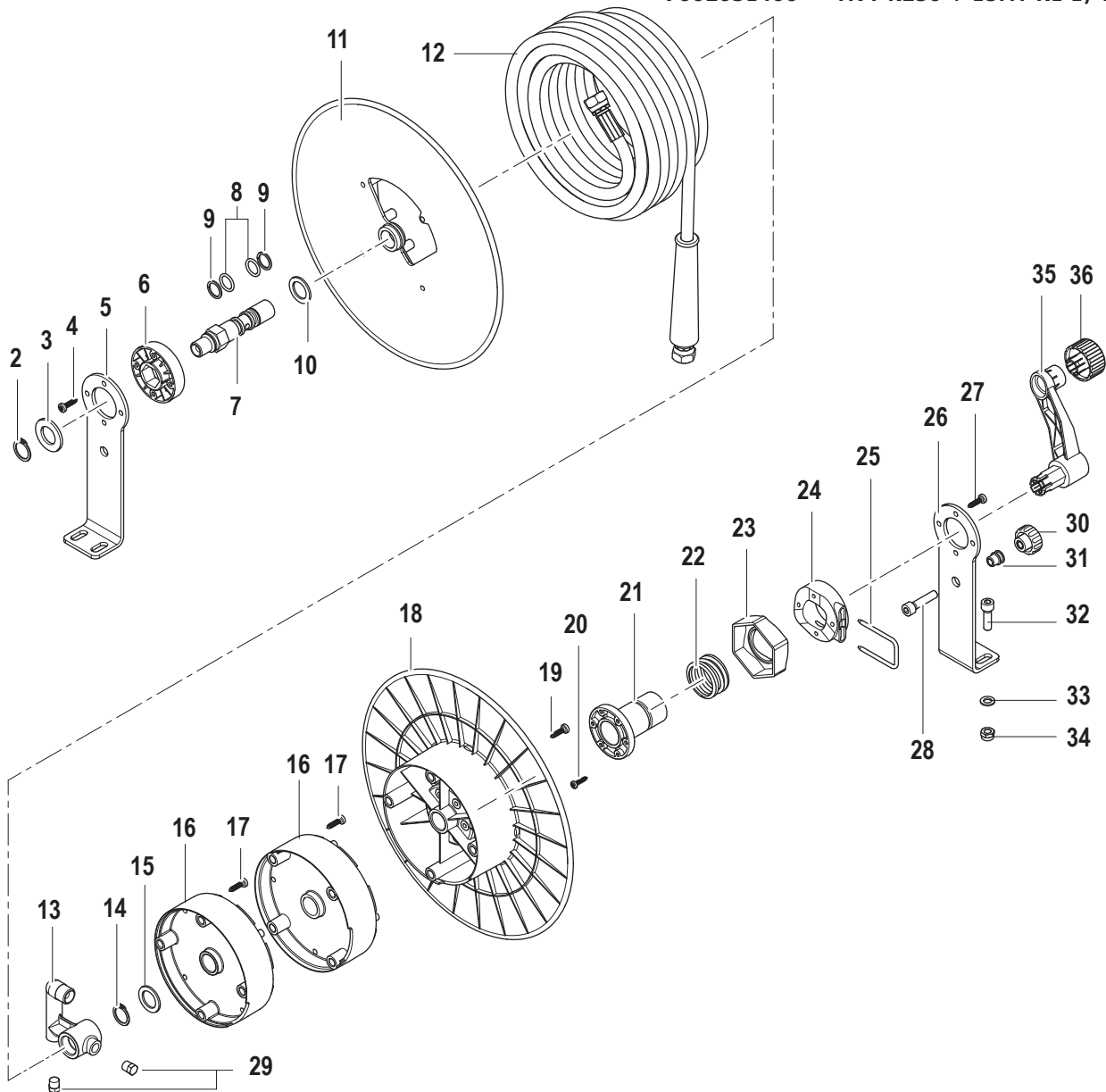
| N° | Cod.      | Descrizione         | Description   | Note                           | Q.ty | Model |
|----|-----------|---------------------|---------------|--------------------------------|------|-------|
| 1  | 3400 0746 | Ugello Acqua        | Water Nozzle  | 25052 1/4" Meg (Blister COMET) | 1    |       |
| 2  | 3301 0787 | Kit Tubo Lancia Ang | Lance Kit     | L=700mm (Blister COMET)        | 1    |       |
| 3  | 2410 0227 | Kit Pistola         | Spray Gun Kit | M22-G3/8" (Blister COMET)      | 1    |       |

| N° | Cod.      | Descrizione       | Description      | Note            | Q.ty | Model |
|----|-----------|-------------------|------------------|-----------------|------|-------|
| 4  | 3301 0895 | Kit Tubo Lancia   | Lance Kit        | (Blister COMET) | 1    |       |
| 5  | 1210 0469 | Guarnizione       | O-Ring           | 1,5x4           | 1    |       |
| 6  | 1210 0014 | Guarnizione       | O-Ring           | 1,78x4,48       | 1    |       |
| 7  | 2800 0101 | Raccordo          | Coupling         |                 | 1    |       |
| 8  | 3208 0829 | Tubo Detergente   | Detergent Hose   | 7x10 L=1000     | 1    |       |
| 9  | 1002 0109 | Filtro Detergente | Detergent Filter |                 | 1    |       |



7002031400

AVT K250 + 15MT R1 1/4" G3/8



| N° | Cod.      | Descrizione        | Description      | Note             | Q.ty | Model |
|----|-----------|--------------------|------------------|------------------|------|-------|
| 2  | 3019 0039 | Seeger Esterno     | Outer Seeger     | 21               | 1    |       |
| 3  | 2811 0115 | Rondella           | Washer           | Ø21x37x3         | 1    |       |
| 4  | 3623 0021 | Vite               | Special          | 5x20             | 4    |       |
| 5  | 2400 0137 | Piede Sostegno     | Spacer           |                  | 1    |       |
| 6  | 0601 0293 | Distanziale        | Mounting Bracket |                  | 1    |       |
| 7  | 2408 0152 | Raccordo Speciale  | Special Coupling | G3/8"            | 1    |       |
| 8  | 1210 0232 | Guarnizione OR     | O-Ring           | Ø2,62x15,08      | 2    |       |
| 9  | 0009 0165 | Anello             | Ring             | Ø15,6x20x1,35    | 2    |       |
| 10 | 2812 0080 | Rondella           | Washer           | Ø20x30x2         | 1    |       |
| 11 | 0602 0051 | Disco              | Disc             |                  | 1    |       |
| 12 | 3208 0971 | Tubo Gomma Mandata | H.P. Hose        | R1 1/4"<br>L=15m | 1    |       |
| 13 | 2803 0480 | Raccordo           | Coupling         | G3/8"            | 1    |       |
| 14 | 3019 0042 | Seeger Esterno     | Outer Seeger     | 20               | 1    |       |
| 15 | 2812 0080 | Rondella           | Washer           | Ø20x30x2         | 1    |       |
| 16 | 0601 0297 | Distanziale        | Spacer           |                  | 1    |       |
| 17 | 3625 0058 | Vite               | Screw            | 5x30             | 8    |       |
| 18 | 0602 0053 | Disco              | Disc             |                  | 1    |       |
| 19 | 3625 0058 | Vite               | Screw            | 5x30             | 4    |       |
| 20 | 3623 0022 | Vite               | Screw            | 4x16             | 3    |       |

| N° | Cod.      | Descrizione      | Description      | Note        | Q.ty | Model |
|----|-----------|------------------|------------------|-------------|------|-------|
| 21 | 0424 0379 | Prolunga         | Extension        |             | 1    |       |
| 22 | 1802 0211 | Molla            | Spring           |             | 1    |       |
| 23 | 2426 0026 | Camma Fissa      | Fix Plate        |             | 1    |       |
| 24 | 0601 0294 | Camma Mobile     | Mobile Plate     |             | 1    |       |
| 25 | 1202 0056 | Gancio Fissaggio | Hook             |             | 1    |       |
| 26 | 2400 0137 | Piede Sostegno   | Mounting Bracket |             | 1    |       |
| 27 | 3623 0021 | Vite             | Special          | 5x20        | 4    |       |
| 28 | 3609 0154 | Vite             | Screw            | M8x35       | 1    |       |
| 29 | 3202 0018 | Tappo            | Cap              | 1/8"        | 2    |       |
| 30 | 2431 0006 | Pomello          | Knob             |             | 1    |       |
| 31 | 2815 0032 | Rivetto          | Rivet            | M8x19,5     | 1    |       |
| 32 | 3609 0005 | Vite             | Screw            | M8x20       | 4    |       |
| 33 | 2811 0004 | Rondella         | Washer           | Ø8,4x14x1,6 | 4    |       |
| 34 | 0604 0039 | Dado             | Nut              | M8          | 4    |       |
| 35 | 1804 0005 | Manovella        | Crank Handle     |             | 1    |       |
| 36 | 2431 0007 | Pomello          | Knob             |             | 1    |       |