

K 250 TSR

CLASSIC - EXTRA

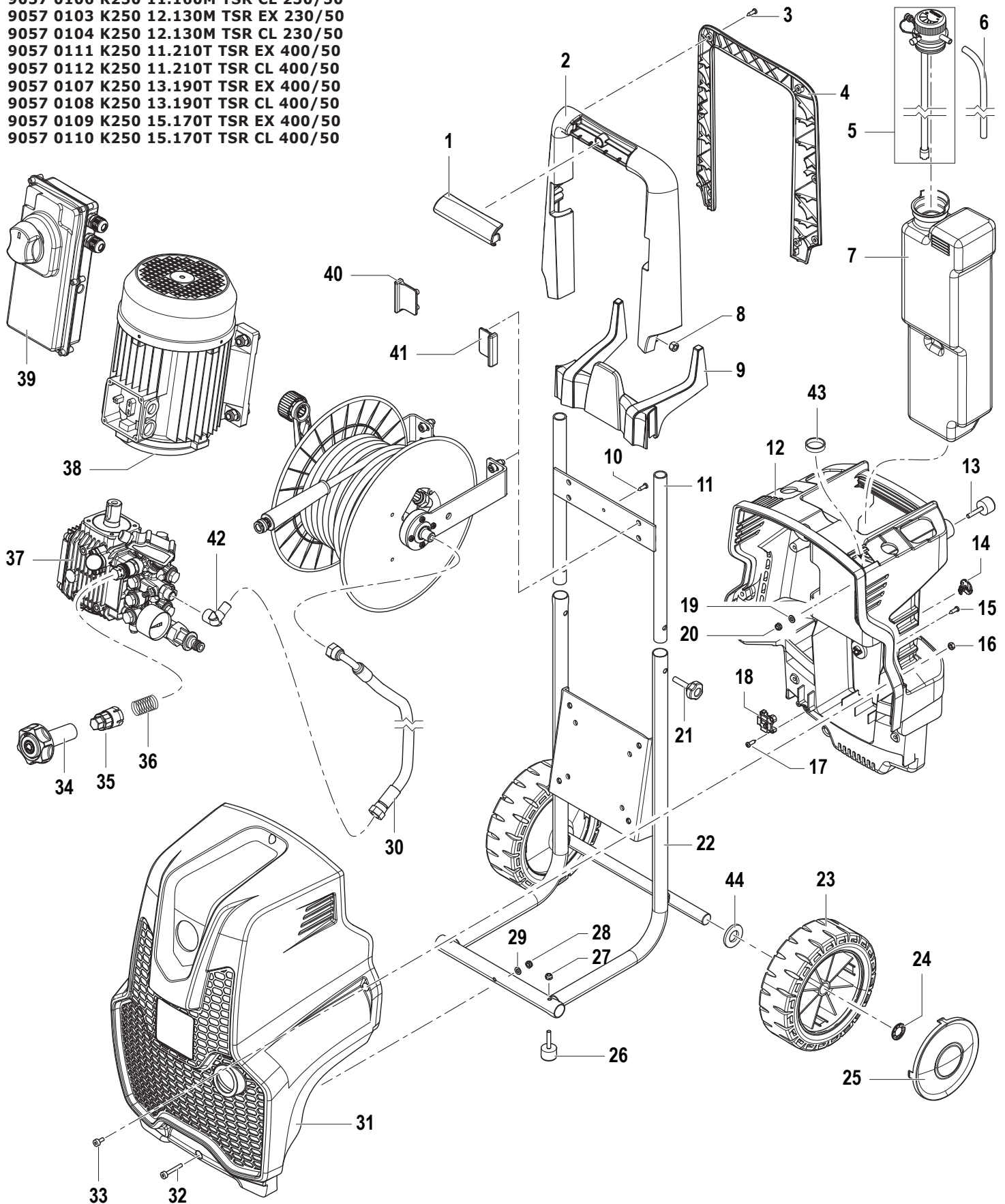
Compressivo Macchina

Frame and Chassy (Assembly)

9057 0101 K250 10.150M TSR EX 230/50
 9057 0102 K250 10.150M TSR CL 230/50
 9057 0105 K250 11.160M TSR EX 230/50
 9057 0106 K250 11.160M TSR CL 230/50
 9057 0103 K250 12.130M TSR EX 230/50
 9057 0104 K250 12.130M TSR CL 230/50
 9057 0111 K250 11.210T TSR EX 400/50
 9057 0112 K250 11.210T TSR CL 400/50
 9057 0107 K250 13.190T TSR EX 400/50
 9057 0108 K250 13.190T TSR CL 400/50
 9057 0109 K250 15.170T TSR EX 400/50
 9057 0110 K250 15.170T TSR CL 400/50

TRF: Trifase / Three Phase

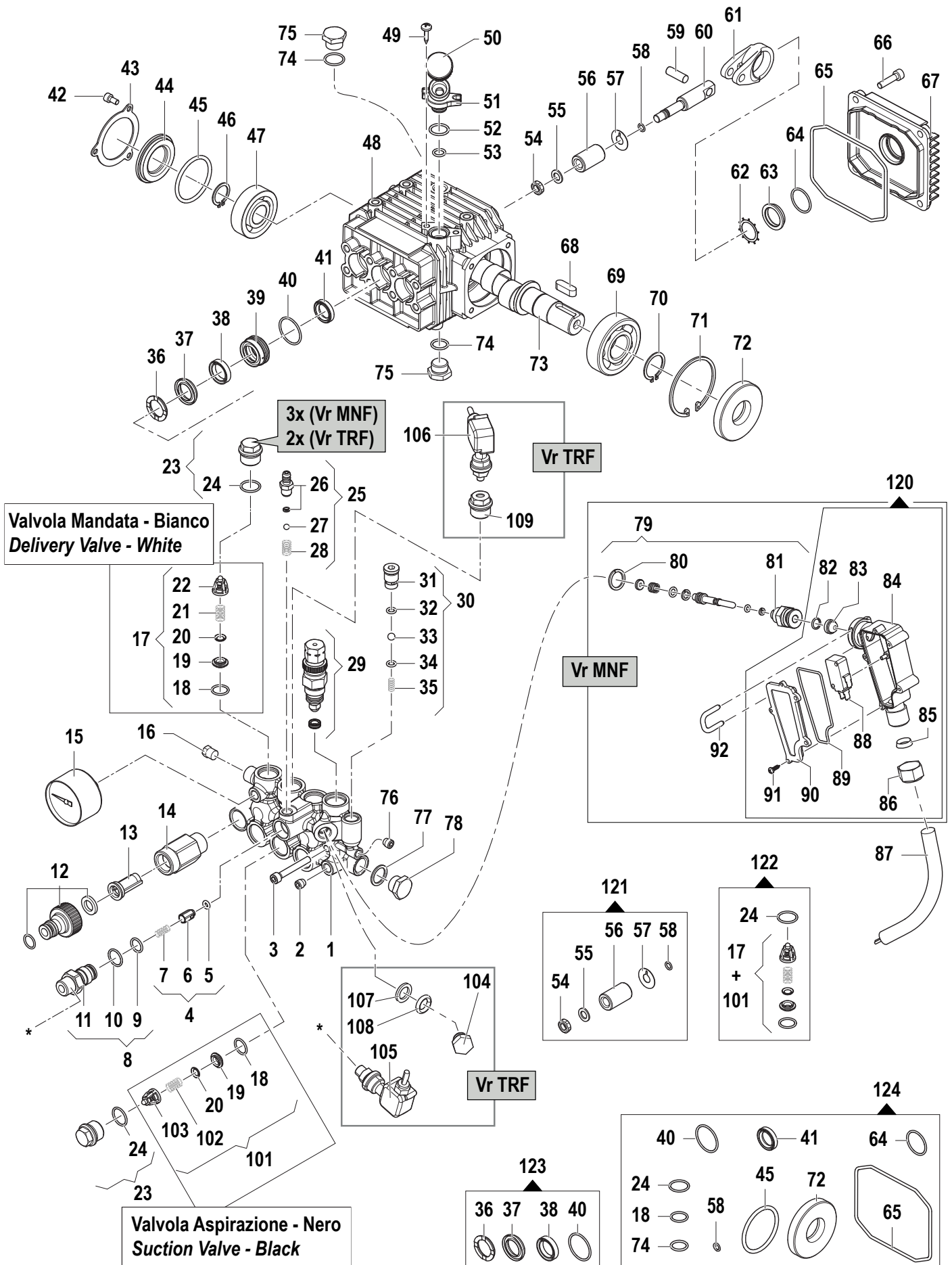
MNF: Monofase / Single Phase





| N° | Cod. | Descrizione | Description | Note | Q.ty | Model |
|----|-----------|------------------------|-------------------|--------------------|------|----------------------|
| 1 | 0402 0312 | Copertura Manico | Handle Cover | Arancione / Orange | 1 | |
| | 0402 0315 | Copertura Manico | Handle Cover | Azzurro / Cyan | 1 | |
| 2 | 1411 0054 | Impugnatura Anteriore | Front Handle | | 1 | |
| 3 | 3605 0114 | Vite | Screw | 5x16 | 8 | |
| 4 | 1411 0055 | Impugnatura Posteriore | Rear Handle | | 1 | |
| 5 | 3312 0010 | Kit Tappo Detergente | Detergent Cap Kit | | 1 | |
| 6 | 3208 0829 | Tubo Detergente | Detergente Hose | Ø7x10 L=1000 | 1 | |
| 7 | 3029 0019 | Serbatoio Detergente | Detergent Tank | | 1 | |
| 8 | 0604 0107 | Dado | Nut | M8 | 2 | |
| 9 | 3002 0755 | Supporto Tubo | Hose Support | | 1 | |
| 10 | 3625 0090 | Vite | Screw | 5x16 | 1 | |
| 11 | 3206 0342 | Telaio Manubrio | Handlebar Frame | | 1 | |
| 12 | 0477 0326 | Carenatura Posteriore | Rear Cover | | 1 | |
| 13 | 3002 0567 | Supporto Antivibrante | Silent-Block | Ø25 (M6x25) | 2 | |
| 14 | 1407 0051 | Vite Speciale | Special Screw | | 1 | |
| 15 | 3625 0038 | Vite | Screw | 4,2x16 | 4 | |
| 16 | 0604 0095 | Dado | Nut | M6 | 4 | |
| 17 | 3605 0114 | Vite | Screw | 5x16 | 2 | |
| 18 | 2434 0060 | Pressacavo | Cable Holder | | 1 | |
| 19 | 2811 0125 | Rondella | Washer | Ø6,4x12x1,6 | 5 | |
| 20 | 0604 0011 | Dado | Nut | M6xSP7,8 | 4 | |
| 21 | 3606 0028 | Volantino a Lobi | Lobe Knob | Ø30 M8x35 | 2 | |
| 22 | 3206 0387 | Telaio | Frame | | 1 | |
| 23 | 2810 0128 | Ruota | Wheel | Ø210 | 2 | |
| 24 | 0009 0179 | Rondella Speciale | Special Washer | Ø20 | 2 | |
| 25 | 0402 0560 | Copriruota | Wheel Cover | Grigio / Grey | 2 | |
| 26 | 3002 0396 | Supporto Antivibrante | Silent-Block | Ø25 (M6x33) | 2 | |
| 27 | 0604 0011 | Dado | Nut | M6 | 4 | |
| 28 | 0604 0095 | Dado | Nut | M6 | 4 | |
| 29 | 2811 0125 | Rondella | Washer | Ø6,4x12x1,6 | 5 | |
| 30 | 3208 1139 | Tubo Collegamento | Connection Hose | L=700 F/F G3/8" | 1 | Solo / Only Extra |
| 31 | 0477 0325 | Carenatura Frontale | Front Cover | Grigio / Grey | 1 | |
| | 0477 0356 | Carenatura Frontale | Front Cover | Azzurro / Cyan | 1 | |
| | 0477 0476 | Carenatura Frontale | Front Cover | Rosso / Red | 1 | |
| 32 | 3623 0044 | Vite | Screw | M6x35 | 1 | |
| 33 | 3623 0043 | Vite | Screw | M6x20 | 3 | |

| N° | Cod. | Descrizione | Description | Note | Q.ty | Model |
|----|-----------|--------------------------|-------------------------|------------------------------|------|-----------------------------|
| 34 | 1817 0098 | Manopola Reg. Pressione | Pressure Regulator Knob | | 1 | |
| 35 | 2825 0084 | Prolunga Anti Sfilamento | Unremovable Extension | | 1 | |
| 36 | 1802 0349 | Molla | Spring | | 1 | |
| 37 | 6300 1152 | Pompa | Pump | LW-K 250 | 1 | 10.150 Extra |
| | 6300 1153 | Pompa | Pump | LW-K 250 | 1 | 10.150 Classic |
| | 6300 0356 | Pompa | Pump | LW-K 250 | 1 | 12.130 Extra |
| | 6300 0357 | Pompa | Pump | LW-K 250 | 1 | 12.130 Classic |
| | 6300 0358 | Pompa | Pump | LW-K 250 | 1 | 11.160 Extra |
| | 6300 0359 | Pompa | Pump | LW-K 250 | 1 | 11.160 Classic |
| | 6300 0873 | Pompa | Pump | LW-K 250 | 1 | 13.190 |
| | 6300 1262 | Pompa | Pump | LW-K 250 | 1 | 15.170 |
| | 6300 1353 | Pompa | Pump | LW-K 250 | 1 | 11.210 |
| 38 | 1831 0658 | Motore Elettrico | Electric Motor | TRF 400V 50/60Hz 5,5CV | 1 | 13.190 - 15.170 11.210 |
| | 1831 0592 | Motore Elettrico | Electric Motor | MNF 230V 50/60Hz 3CV | 1 | 11.160 |
| | 1831 0624 | Motore Elettrico | Electric Motor | MNF 230V 50/60Hz 3CV | 1 | 10.150 - 12.130 |
| 39 | 3027 0290 | Kit Scatola Elettrica | Electric Box | MNF | 1 | 10.150 - 12.130 |
| | 3027 0291 | Kit Scatola Elettrica | Electric Box | MNF | 1 | 11.160 |
| | 3027 0330 | Kit Scatola Elettrica | Electric Box | TRF | 1 | 11.210 - 13.190 - 15.170 |
| 40 | 0402 0485 | Coperchio | Cover | SX / Left | 1 | Solo / Only Classic |
| 41 | 0402 0484 | Coperchio | Cover | DX / Right | 1 | Solo / Only Classic |
| 42 | 1211 0036 | Raccordo Gomito | Elbow Coupling | M/F G3/8" | 1 | Solo / Only Extra |
| 43 | 2434 0050 | Passacavo | Cable Holder | Ø32x42x18 | 1 | |
| 44 | 2812 0070 | Rosetta | Washer | Ø20,5x38x4 | 4 | |





Pump

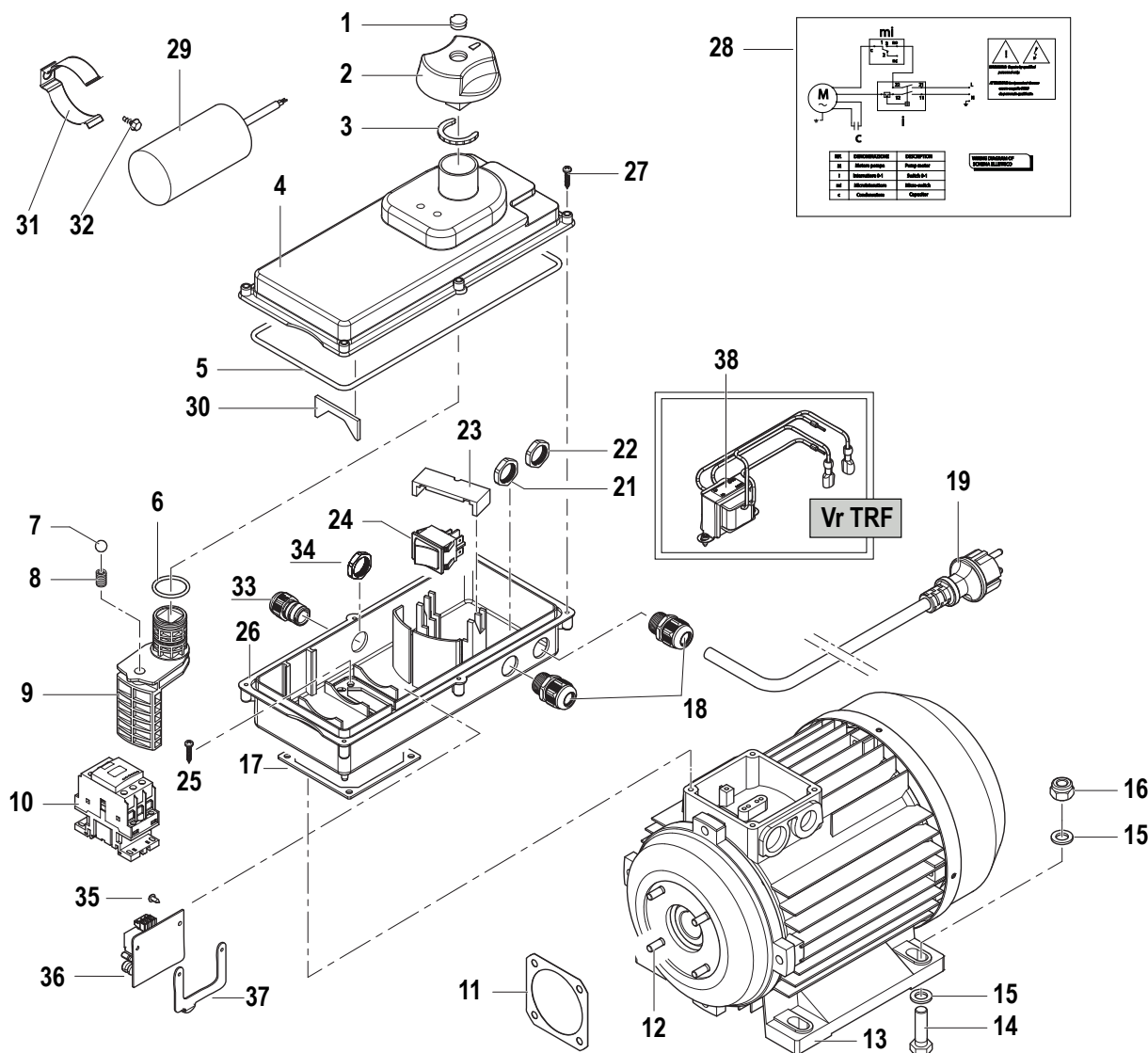
| N° | Cod. | Descrizione | Description | Note | Q.ty | Model |
|----|-----------|---------------------------|--------------------------|----------------|------|-----------------------------|
| 1 | 3218 0469 | Testata Pompa Ottone | Brass Pump Manifold | | 1 | |
| 2 | 3622 0057 | Vite senza Testa Es. Inc. | Stop Adjustable Nut | M8x1 | 1 | |
| 3 | 3609 0090 | Vite | Screw | M6x45 | 8 | |
| 4 | 2409 0154 | Kit Pistone NON Ritorno | Check Valve Kit | | 1 | |
| 5 | 1210 0446 | Guarnizione OR | O-Ring | Ø2,4x4,3 | 1 | |
| 6 | 2409 0086 | Pistone NON Ritorno | Check Valve | | 1 | |
| 7 | 1802 0197 | Molla | Spring | | 1 | |
| 8 | 3410 0369 | Kit Eietttore | Injector Body Kit | Ø1,8 G3/8" | 1 | Solo / Only Extra |
| | 3410 0319 | Kit Eietttore | Injector Body Kit | Ø1,8 M22x1,5 | 1 | Solo / Only Classic |
| 9 | 1210 0049 | Guarnizione OR | O-Ring | Ø1,75x12,42 | 1 | |
| 10 | 1210 0040 | Guarnizione OR | O-Ring | Ø1,78x15,6 | 1 | |
| 11 | 3410 0364 | Eietttore | Injector Body | Ø1,8 G3/8" | 1 | Solo / Only Extra |
| | 3410 0311 | Eietttore | Injector Body | Ø1,8 M22x1,5 | 1 | Solo / Only Classic |
| | 3410 0314 | Eietttore | Injector Body | Ø1,8 M22x1,5 | 1 | Solo / Only TRF |
| 12 | 2803 0325 | Kit Raccordo Aspirazione | Quick Coupler Kit | | 1 | |
| 13 | 1002 0132 | Filtro Acqua | Water Filter | | 1 | |
| 14 | 2000 0127 | Nipplo | Nipple | M-M G1/2"-3/4" | 1 | |
| 15 | 1816 0136 | Manometro | Gauge | Ø50 0-30 G1/8" | 1 | |
| 16 | 3202 0018 | Tappo | Plug | G1/8" | 1 | |
| 17 | 1220 0199 | Gruppo Valvola Mandata | Delivery Valve Ass.y kit | Bianca / White | 3 | |
| 18 | 1210 0415 | Guarnizione OR | O-Ring | Ø1,78x12,42 | 6 | |
| 19 | 3009 0170 | Sede Valv. Aspir./Mand. | Suct./Del. Valve Seat | | 6 | |
| 20 | 3604 0028 | Valvola Aspir./Mand. | Suct./Del. Valve | | 6 | |
| 21 | 1802 0227 | Molla Valvola Mandata | Delivery Valve Spring | | 3 | |
| 22 | 1205 0033 | Gabbia Valvola Mandata | Delivery Valve Cage | Bianca / White | 3 | |
| 23 | 3202 0311 | Kit Tappo +OR | Cap + O-Ring | | 6 | |
| 24 | 1210 0151 | Guarnizione OR | O-Ring | Ø1,78x17,17 | 6 | |
| 25 | 2803 0435 | Kit Raccordo Asp. Deterg. | Chem. Coupling Kit | | 1 | |
| 26 | 2803 0424 | Raccordo Asp. Deterg. | Chem. Coupling | | 1 | |
| 27 | 3003 0026 | Sfera | Ball | | 1 | |
| 28 | 1802 0180 | Molla Detergente | Detergent Spring | | 1 | |
| 29 | 1215 0585 | Kit Valvola Reg. + Sede | Reg. Valve Kit + Seat | | 1 | Solo / Only 10.150 - 12.130 |
| | 1215 0584 | Kit Valvola Reg. + Sede | Reg. Valve Kit + Seat | | 1 | Solo / Only 11.210 |
| | 1215 0586 | Kit Valvola Reg. + Sede | Reg. Valve Kit + Seat | | 1 | Solo / Only 11.210 |
| 30 | 5033 0010 | Kit Easy Start | Easy Start Kit | | 1 | |
| 31 | 3202 0319 | Tappo Easy Start | Easy Start Cap | | 1 | |
| 32 | 1210 0463 | Guarnizione OR | O-Ring | Ø2x6 | 1 | |
| 33 | 3003 0033 | Sfera | Ball | 9/32" | 1 | |
| 34 | 1210 0463 | Guarnizione OR | O-Ring | Ø2x6 | 1 | |
| 35 | 1802 0277 | Molla | Spring | | 1 | |
| 36 | 0009 0193 | Anello Pressione | Packing Head Ring | Ø18 | 3 | |
| 37 | 1241 0022 | Guarnizione Tenuta | Packing | Ø18 | 3 | MNF |
| 37 | 1241 0221 | Guarnizione Tenuta | Packing | Ø18 | 3 | TRF |
| 38 | 1241 0028 | Guarnizione Tenuta | Packing | Ø18 | 3 | |
| 39 | 0009 0197 | Anello Portaguarniz. | Packing Retainer | Ø18 | 3 | |
| 40 | 1210 0223 | Guarnizione OR | O-Ring | Ø1,8x26,7 | 3 | |
| 41 | 0019 0095 | Anello Tenuta | Oil Seal | Ø15x24x5 | 3 | |
| 42 | 3609 0088 | Vite | Screw | M5x10 | 3 | |
| 43 | 1004 0020 | Flangia Tenuta | Crankcase Flange | | 1 | |
| 44 | 0402 0360 | Coperchio Trasparente | Transparent Cover | | 1 | |
| 45 | 1210 0386 | Guarnizione OR | O-Ring | Ø3,52x44,04 | 1 | |
| 46 | 3019 0011 | Seeger Esterno | Outer Seeger | Ø20 | 1 | |
| 47 | 0438 0069 | Cuscinetto a Sfere | Ball Bearing | Ø20x52x15 | 1 | |
| | 0438 0066 | Cuscinetto a Sfere | Ball Bearing | Ø20x52x15 | 1 | Solo / Only 12.130 - 10.150 |
| 48 | 0403 0328 | Carter Pompa | Pump Crankcase | | 1 | |
| 49 | 3625 0098 | Vite | Screw | M5x14 | 2 | |
| 50 | 3200 0086 | Kit Tappo | Cap Kit | | 1 | |
| 51 | 2803 0620 | Raccordo | Coupling | | 1 | |
| 52 | 1210 0091 | Guarnizione OR | O-Ring | Ø2,62x11,91 | 1 | |
| 53 | 1210 0170 | Guarnizione OR | O-Ring | Ø1,78x10x82 | 1 | |
| 54 | 0600 0048 | Dado Speciale | Special Bolt | | 3 | |
| 55 | 2811 0080 | Rondella | Washer | Ø8,2x14x1,5 | 3 | |
| 56 | 0202 0018 | Bussola Ceramica | Ceramic Bushing | Ø18 | 3 | |

| N° | Cod. | Descrizione | Description | Note | Q.ty | Model |
|-----|-----------|--------------------------|-------------------------|----------------------|------|-----------------------------|
| 57 | 2812 0132 | Rondella | Washer | | 3 | Solo / Only 15.170 |
| | 2812 0038 | Rondella | Washer | | 3 | |
| 58 | 1210 0055 | Guarnizione OR | O-Ring | Ø1,78x6,07 | 3 | |
| 59 | 3011 0014 | Spinotto | Gudgeon Pin | | 3 | |
| 60 | 2409 0044 | Pistone Guida | Piston Guides | | 3 | |
| 61 | 0205 0050 | Kit Biella | Con. Rod Assembly | | 3 | |
| | 0205 0048 | Kit Biella | Con. Rod Assembly | | 3 | Solo / Only 12.130 - 10.150 |
| 62 | 3019 0033 | Seeger Esterno | Outer Seeger | Ø28 | 1 | |
| 63 | 3201 0026 | Spia Livello Olio | Oil Indicator | | 1 | |
| 64 | 1210 0333 | Guarnizione OR | O-Ring | Ø1,78x23,52 | 1 | |
| 65 | 1210 0621 | Guarnizione OR | O-Ring | Ø3x94 | 1 | |
| 66 | 3609 0041 | Vite | Screw | M6x25 | 4 | |
| 67 | 0402 0142 | Coperchio Carter | Crankcase Cover | | 1 | |
| 68 | 1602 0045 | Linguetta | Key | 8x7x25 | 1 | |
| 69 | 0438 0071 | Cuscinetto a Sfere | Ball Bearing | Ø25x62x17 | 1 | |
| | 0438 0075 | Cuscinetto a Sfere | Ball Bearing | Ø25x62x17 | 1 | Solo / Only 12.130 - 10.150 |
| 70 | 3019 0006 | Seeger Esterno | Outer Seeger | Ø25 | 1 | |
| 71 | 3020 0012 | Seeger Interno | Inner Seeger | Ø62 | 1 | |
| 72 | 0019 0094 | Anello Tenuta | Oil Seal | 25x62x10/7 | 1 | |
| 73 | 0001 0333 | Albero Passante | Throughshaft | Ø24 | 1 | 10.150 |
| | 0001 0401 | Albero Passante | Throughshaft | Ø24 | 1 | 11.160 |
| | 0001 0290 | Albero Passante | Throughshaft | Ø24 | 1 | 11.210 - 12.130 |
| | 0001 0294 | Albero Eccentrico | Throughshaft | Ø24 | 1 | 13.190 |
| | 0001 0473 | Albero Passante | Throughshaft | Ø24 | 1 | 15.170 |
| 74 | 1210 0441 | Guarnizione OR | O-Ring | Ø2x14 | 2 | |
| 75 | 3200 0007 | Tappo | Plug | G3/8" | 2 | |
| 76 | 3200 0017 | Tappo | Plug | 1/8x8 | 1 | |
| 77 | 2811 0084 | Rondella | Washer | Ø16,7x22x1,5 | 1 | |
| 78 | 3200 0007 | Tappo | Plug | G3/8" | 1 | |
| 79 | 0111 0009 | Kit Asta Total Stop | Total Stop Rod Kit | | 1 | MNF |
| 80 | 2811 0127 | Rondella Rame | Copper Washer | Ø14x18x1,5 | 1 | MNF |
| 81 | 3605 0117 | Vite Speciale | Special Screw | | 1 | MNF |
| 82 | 0009 0229 | Anello | Ring | | 1 | MNF |
| 83 | 2416 0112 | Protezione Interruttore | Switch Protection | | 1 | MNF |
| 84 | 3001 0538 | Scatola Total Stop | Total Stop Box | | 1 | MNF |
| 85 | 1201 0137 | Guarnizione | Gasket | PG11 | 1 | MNF |
| 86 | 1200 0056 | Galletto | Ring Nut | PG11 | 1 | MNF |
| 87 | 0456 0264 | Cavo Total Stop | Total Stop Cable | 2x2,5 | 1 | MNF |
| 88 | 1825 0020 | Interruttore Total Stop | Total Stop Switch | | 1 | MNF |
| 89 | 1201 0136 | Guarnizione OR | O-Ring | Ø2x118,5 | 1 | MNF |
| 90 | 0402 0200 | Coperchio | Cover | | 1 | MNF |
| 91 | 3625 0048 | Vite | Screw | 3x10 | 3 | MNF |
| 92 | 1202 0066 | Gancio ad "U" | "H" Hook | | 1 | MNF |
| 101 | 1220 0194 | Gruppo Valv. Aspirazione | Suction Valve Ass.y kit | Nero / Black | 3 | |
| 102 | 1802 0192 | Molla Valv. Aspirazione | Suction Valve Spring | | 3 | |
| 103 | 1205 0078 | Gabbia Valv. Aspirazione | Suction Valve Cage | Nero / Black | 3 | |
| 104 | 3200 0216 | Tappo | Cap | G1/4" | 1 | TRF |
| 105 | 2421 0036 | Pressostato | Pressure Switch | | 1 | TRF |
| 106 | 2421 0036 | Pressostato | Pressure Switch | | 1 | TRF |
| 107 | 0009 0110 | Anello per O Ring | Ring | 6x9x1,3 | 1 | TRF |
| 108 | 1210 0227 | O Ring | O Ring | 1,78x5,28 | 1 | TRF |
| 109 | 3202 0318 | Tappo | Cap | M20x1,5(M) / 1/8"(F) | | TRF |

Kit Ricambi

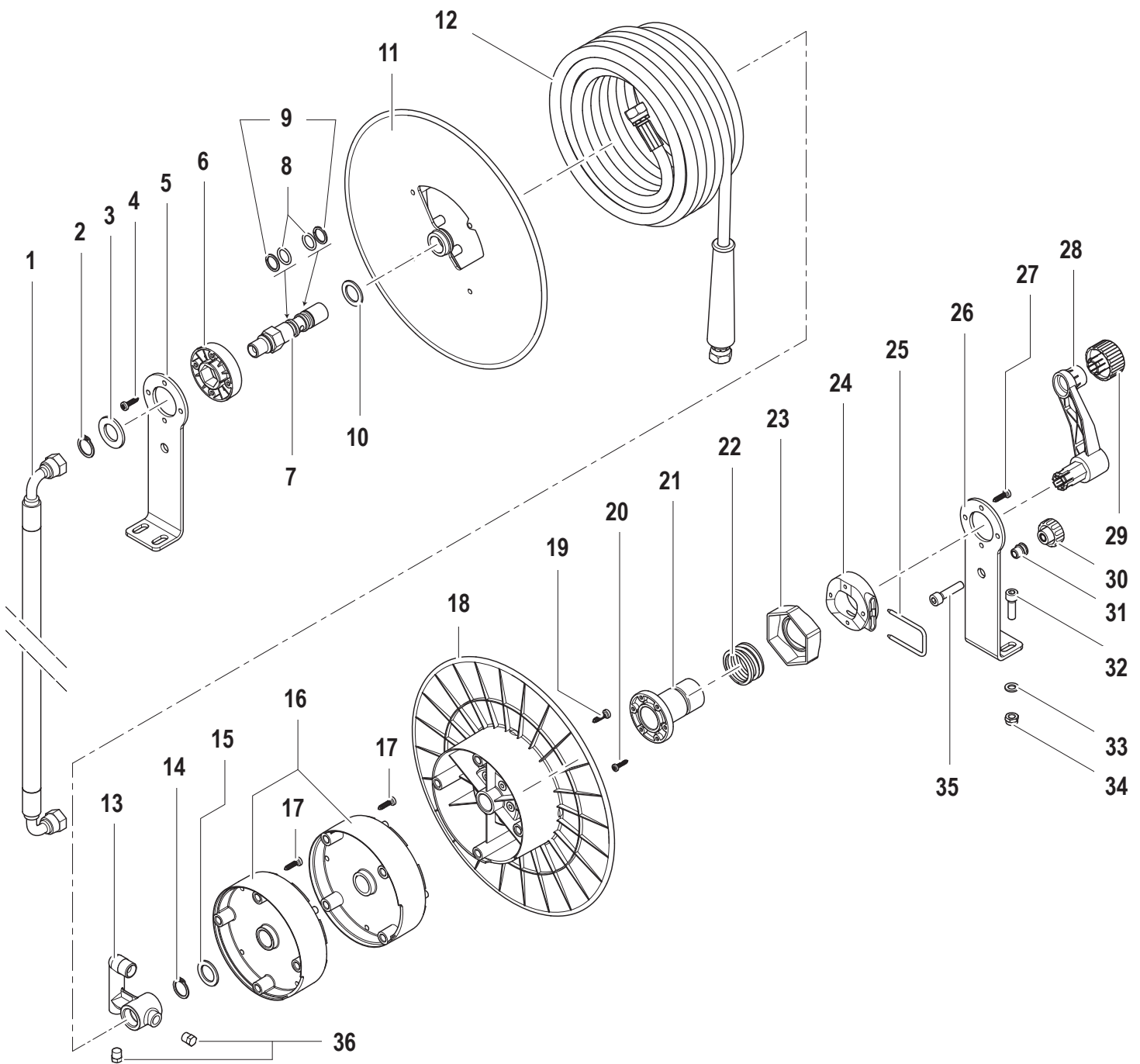
Spare Parts Kit

| | | | | | | |
|-----|-----------|-------------------------|-------------------------|-----|---|-----|
| 120 | 3103 0048 | Kit Total Stop Completo | Complete Total Stop Kit | | 1 | MNF |
| 121 | 2409 0072 | Kit Pistone | Piston Kit | Ø18 | 1 | |
| 122 | 5025 0057 | Kit Valvole | Valve Kit | | 1 | |
| 123 | 5019 0037 | Kit Guarnizioni Acqua | Water Seal Kit | Ø18 | 1 | MNF |
| | 5019 0297 | Kit Guarnizioni Acqua | Water Seal Kit | Ø18 | 1 | TRF |
| 124 | 5019 0240 | Kit Guarnizioni Olio | Oil Seal Kit | | 1 | |



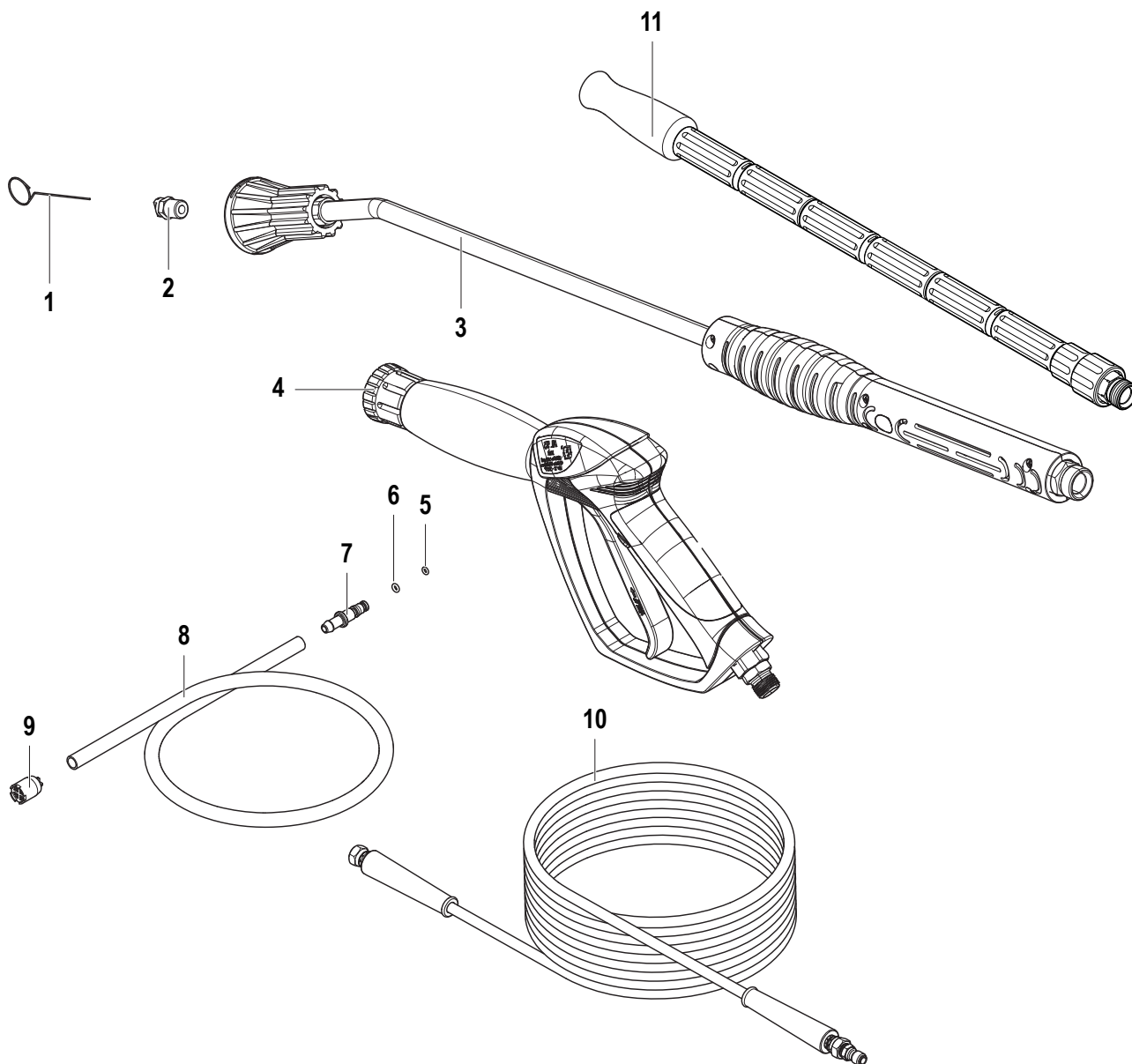
| N° | Cod. | Descrizione | Description | Note | Q.ty | Model |
|----|-----------|---------------------------|-----------------------|--------------------------------------|------|---------------------------|
| 1 | 3202 0281 | Tappo | Cap | | 1 | |
| 2 | 1817 0069 | Manopola | Knob | | 1 | |
| 3 | 0009 0263 | Anello | Ring | | 1 | |
| 4 | 0402 0245 | Coperchio | Cover | | 1 | |
| 5 | 1201 0143 | Guarnizione Scatola El. | Electrical Box Gasket | | 1 | |
| 6 | 1210 0394 | Guarnizione OR | O-Ring | Ø2x25 | 1 | |
| 7 | 3003 0007 | Sfera | Ball | | 1 | |
| 8 | 1802 0195 | Molla (Filo Ø1) | Spring (Wire Ø1) | Ø8x16 | 1 | |
| 9 | 1600 0079 | Leva Interruttore | Switch Lever | | 1 | |
| 10 | 3225 0093 | Teleruttore | Remote Control Switch | 18A 400v 50/60Hz | 1 | TRF |
| 11 | 1201 0134 | Guarnizione | Gasket | | 1 | |
| 12 | 3607 0098 | Vite | Screw | M6x20 | 4 | |
| 13 | 1831 0658 | Motore Elettrico | Electric Motor | TRF 400V 50/60Hz - 5,5CV | 1 | 13.190 - 15.170 11.210 |
| | 1831 0592 | Motore Elettrico | Electric Motor | MNF 230V 50/60Hz - 3CV | 1 | 11.160 |
| | 1831 0624 | Motore Elettrico | Electric Motor | MNF 230- 220V 50/60Hz - 3CV | 1 | 10.150 - 12.130 |
| 14 | 3607 0227 | Vite | Screw | M10x40 | 4 | |
| 15 | 2811 0002 | Rondella | Washer | Ø10x5x20x2 | 8 | |
| 16 | 0604 0073 | Dado | Nut | M10x10 | 4 | |
| 17 | 1201 0127 | Guarnizione Scatola Elet. | Electrical Box Gasket | | 1 | |
| 18 | 2434 0036 | Pressacavo | Cable Holder | PG11 | 1 | |
| 19 | 0456 0350 | Cavo Elettrico | Electrical Cable | 4Gx1,5 mm ² | 1 | TRF |
| | 0456 0268 | Cavo Elettrico | Electrical Cable | 3Gx1,5 mm ² | 1 | MNF UK |

| N° | Cod. | Descrizione | Description | Note | Q.ty | Model |
|----|-----------|--------------------|--------------------|------------------------|------|--------------------------|
| 19 | 0456 0260 | Cavo Elettrico | Electrical Cable | 3Gx1,5 mm ² | 1 | MNF |
| 20 | 2434 0007 | Passacavo | Cable Holder | PG13,5 | 1 | TRF |
| | 2434 0036 | Pressacavo | Cable Holder | PG11 | 1 | MNF |
| 21 | 1227 0028 | Ghiera | Ring Nut | PG11 | 1 | MNF |
| 22 | 1227 0027 | Ghiera | Ring Nut | PG13,5 | 1 | TRF |
| | 1227 0028 | Ghiera | Ring Nut | PG11 | 1 | MNF |
| 23 | 0418 0044 | Fermo Interruttore | Switch Holder | | 1 | |
| 24 | 1410 0136 | Interruttore | Switch | 20A | 1 | 11.210 - 13.19 15.170 |
| | 1410 0066 | Interruttore | Switch | 18A | 1 | 11.160 |
| | 1410 0061 | Interruttore | Switch | 16A | 1 | 10.150 - 12.130 |
| 25 | 3625 0052 | Vite | Screw | M4,8x13 | 4 | |
| 26 | 30010558 | Scatola Elettrica | Electrical Box | | 1 | |
| 27 | 3605 0154 | Vite Speciale | Special Screw | Ø4x25 | 6 | |
| 28 | 1610 1712 | Schema Elettrico | Electrical Diagram | | 1 | MNF |
| | 1610 2036 | Schema Elettrico | Electrical Diagram | | 1 | TRF |
| 29 | 0434 0328 | Condensatore | Condenser | 60µF | 1 | MNF |
| | 0434 0336 | Condensatore | Condenser | 80µF | 1 | MNF Solo/Only 11.160 |
| 30 | 0601 0292 | Distanziale | Spacer | | 1 | MNF |
| 31 | 1802 0224 | Fascetta | Hose clamp | | 1 | |
| 32 | 3625 0104 | Vite | Screw | M4,2x13 | 1 | |
| 33 | 2434 0036 | Pressacavo | Cable Holder | PG11 | 1 | |
| 34 | 1227 0028 | Ghiera | Ring Nut | PG11 | 1 | |
| 35 | 3625 0031 | Vite | Screw | M3,5x9,5 | 2 | |
| 36 | 3043 0010 | Scheda Elettrica | P.C. Board | | 1 | |
| 37 | 3002 0869 | Supporto Scheda | Support | | 1 | |
| 38 | 3226 0115 | Autotrasformatore | Autotransformer | 40 VA - 0/230/400 V | 1 | TRF |



| N° | Cod. | Descrizione | Description | Note | Q.ty | Model |
|----|-----------|--------------------|------------------|--------------------|------|-------|
| 1 | 3208 1139 | Tubo Collegamento | Connection Hose | L=700 F/F G3/8" | 1 | |
| 2 | 3019 0039 | Seeger Esterno | Outer Seeger | 21 | 1 | |
| 3 | 2811 0115 | Rondella | Washer | Ø21x37x3 | 1 | |
| 4 | 3623 0021 | Vite | Special | 5x20 | 4 | |
| 5 | 2400 0137 | Piede Sostegno | Spacer | | 1 | |
| 6 | 0601 0293 | Distanziale | Mounting Bracket | | 1 | |
| 7 | 2408 0152 | Raccordo Speciale | Special Coupling | G3/8" | 1 | |
| 8 | 1210 0232 | Guarnizione OR | O-Ring | Ø2,62x15,08 | 2 | |
| 9 | 0009 0165 | Anello | Ring | Ø15,6x20x1,35 | 2 | |
| 10 | 2812 0080 | Rondella | Washer | Ø20x30x2 | 1 | |
| 11 | 0602 0051 | Disco | Disc | | 1 | |
| 12 | 3208 0971 | Tubo Gomma Mandata | H.P. Hose | R1 1/4" L=15m | 1 | |
| 13 | 2803 0480 | Raccordo | Coupling | G3/8" | 1 | |
| 14 | 3019 0042 | Seeger Esterno | Outer Seeger | 20 | 1 | |
| 15 | 2812 0080 | Rondella | Washer | Ø20x30x2 | 1 | |
| 16 | 0601 0297 | Distanziale | Spacer | | 1 | |
| 17 | 3623 0015 | Vite | Screw | 5x25 | 4 | |

| N° | Cod. | Descrizione | Description | Note | Q.ty | Model |
|----|-----------|------------------|------------------|-------------|------|-------|
| 18 | 0602 0053 | Disco | Disc | | 1 | |
| 19 | 3623 0015 | Vite | Screw | 5x25 | 4 | |
| 20 | 3623 0022 | Vite | Screw | 4x16 | 3 | |
| 21 | 0424 0379 | Prolunga | Extension | | 1 | |
| 22 | 1802 0211 | Molla | Spring | | 1 | |
| 23 | 2426 0026 | Camma Fissa | Fix Plate | | 1 | |
| 24 | 0601 0294 | Camma Mobile | Mobile Plate | | 1 | |
| 25 | 1202 0056 | Gancio Fissaggio | Hook | | 1 | |
| 26 | 2400 0137 | Piede Sostegno | Mounting Bracket | | 1 | |
| 27 | 3623 0021 | Vite | Special | 5x20 | 4 | |
| 28 | 1804 0005 | Manovella | Crank Handle | | 1 | |
| 29 | 2431 0007 | Pomello | Knob | | 1 | |
| 30 | 2431 0006 | Pomello | Knob | | 1 | |
| 31 | 2815 0032 | Rivetto | Rivet | M8x19,5 | 1 | |
| 32 | 3609 0005 | Vite | Screw | M8x20 | 4 | |
| 33 | 2811 0004 | Rondella | Washer | Ø8,4x14x1,6 | 4 | |
| 34 | 0604 0036 | Dado | Nut | M8x9,5 | 4 | |
| 35 | 3609 0154 | Vite | Screw | M8x35 | 1 | |
| 36 | 3202 0018 | Tappo | Cap | 1/8" | 2 | |



| N° | Cod. | Descrizione | Description | Note | Qty | Model |
|----|-----------|-----------------------|---------------------|---|-----|--|
| 1 | 0455 0013 | Spillo pulizia Ugello | Nozzle Cleaning Pin | | 1 | |
| 2 | 3400 0692 | Ugello Acqua | Water Nozzle | 15037 D1,17 1/4" Meg (Blister COMET) | 1 | 10.150M TSR EX 230/50 10.150M TSR CL 230/50 |
| | 3400 0685 | Ugello Acqua | Water Nozzle | 15050 D1,35 1/4" Meg (Blister COMET) | 1 | 12.130M TSR CL 230/50 |
| | 3400 0693 | Ugello Acqua | Water Nozzle | 15043 D1,24 1/4" Meg (Blister COMET) | 1 | 11.160M TSR EX 230/50 11.160M TSR CL 230/50 13.190T TSR EX 400/50 13.190T TSR CL 400/50 |
| | 3401 0694 | Ugello Acqua | Water Nozzle | 25053 D1,37 1/4" Meg (Blister COMET) | 1 | 15.170T TSR EX 400/50 15.170T TSR CL 400/50 |
| | 3400 0691 | Ugello Acqua | Water Nozzle | 15033 D1,11 1/4" Meg (Blister COMET) | 1 | 11.210T TSR EX 400/50 11.210T TSR CL 400/50 |
| 3 | 3301 0635 | Kit Tubo Lancia Ang | Lance Kit | L=700mm (Blister COMET) | 1 | EXTRA |
| | 3301 0924 | Kit Tubo Lancia Ang | Lance Kit | L=570mm (Blister COMET) | 1 | CLASSIC |

| N° | Cod. | Descrizione | Description | Note | Qty | Model |
|----|-----------|---------------------|------------------|-----------------------------|-----|--|
| 4 | 2410 0222 | Pistola | Spray gun | G3/8" (Blister COMET) | 1 | EXTRA |
| | 2410 0117 | Pistola | Spray gun | G3/8" (Blister COMET) | 1 | CLASSIC |
| 5 | 1210 0469 | Guarnizione OR | O-Ring | Ø1,5x4 | 1 | |
| 6 | 1210 0014 | Guarnizione OR | O-Ring | Ø1,78x4,48 | 1 | |
| 7 | 2800 0101 | Raccordo | Coupling | | 1 | |
| 8 | 3208 0829 | Tubo Detergente | Detergent Hose | Ø7x10 L=1000 | 1 | |
| 9 | 1002 0109 | Filtro Detergente | Detergent Filter | | 1 | |
| 10 | 3208 0805 | Tubo Alta Pressione | H.P. Hose | R1 G1/4" L=10m | 1 | Solo / Only Classic |
| | 3301 0892 | Kit Tubo Lancia | Lance Kit | (Blister COMET) | 1 | 10.150M TSR EX 230/50 |
| | 3301 0870 | Kit Tubo Lancia | Lance Kit | (Blister COMET) | 1 | 12.130M TSR EX 230/50 |
| | 3301 0869 | Kit Tubo Lancia | Lance Kit | (Blister COMET) | 1 | 11.160M TSR EX 230/50 13.190T TSR EX 400/50 |
| | 3301 0871 | Kit Tubo Lancia | Lance Kit | (Blister COMET) | 1 | 15.170T TSR EX 400/50 |
| | 3302 0891 | Kit Tubo Lancia | Lance Kit | (Blister COMET) | 1 | 11.210T TSR EX 400/50 |