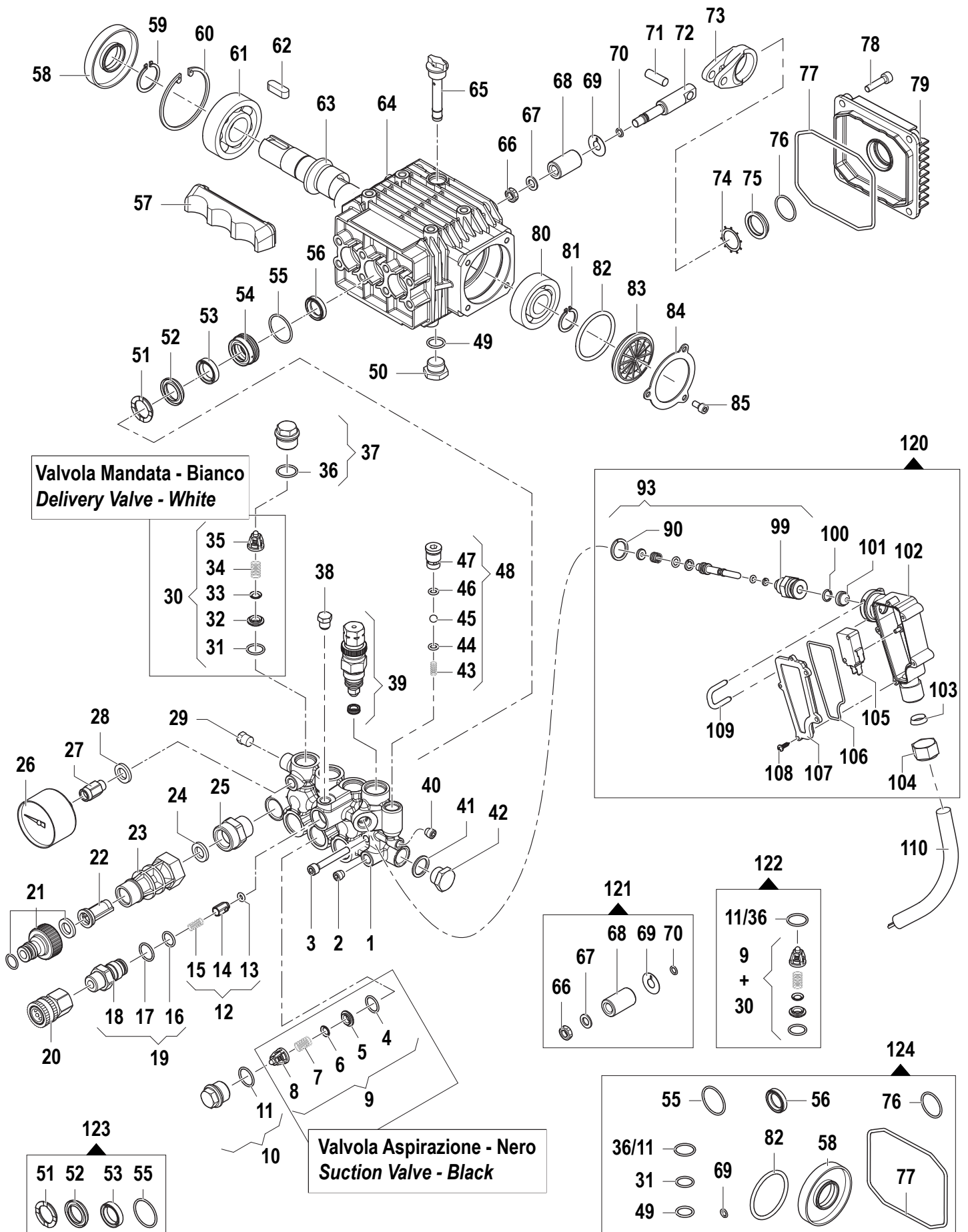


N°	Cod.	Descrizione	Description	Note	Q.ty	Model
1	1817 0103	Manopola Pressione	Pressure Knob		1	
2	2825 0084	Prolunga	Extension		1	
3	1802 0349	Molla	Spring		1	
4	0477 0411	Carenatura Frontale	Front Cover		1	
5	2434 0022	Passacavo	Cable Holder	PG16	1	
6	1227 0002	Ghiera	Ring Nut	PG16	1	
7	3233 0001	Tassello	Anchor Bolt		4	
8	3206 0363	Telaio	Frame		1	
9	3605 0155	Vite	Screw	M6x35	4	
10	3002 0769	Antivibrante	Silent-Block	Ø25x15 - M6	4	
11	3625 0104	Vite	Screw	4,2x13	8	
12	1201 0174	Rondella	Washer	Ø23,5x6	8	
13	3200 0034	Tappo	Plug	Ø25	2	
14	3208 1279	Tubo Alta Pressione	H.P. Hose		1	
15	1407 0042	Innesto Rapido	Quick Coupling	G3/8" M	1	
16	2410 0182	Pistola	Spray Gun	G3/8" (Blister Comet)	1	

N°	Cod.	Descrizione	Description	Note	Q.ty	Model
17	3301 0935	Kit Tubo Lancia	Lance Kit	L=700mm (Blister Comet)	1	
18	0455 0013	Spillo pulizia Ugello	Nozzle Cleaning Pin		1	
19	3400 0677	Ugello Acqua	Water Nozzle	12 35 1/4" Meg (Blister Comet)	1	10/150
	3400 0389	Ugello Acqua	Water Nozzle	10 05 1/4" Meg (Blister Comet)	1	15/170
	3400 0398	Ugello Acqua	Water Nozzle	15 05 1/4" (Blister Comet)	1	12/130
20	1407 0045	Innesto Rapido	Quick Coupling	G3/8" F	1	
21	0801 0059	Eiettore	Ejector	1,8	1	
22	1407 0042	Innesto Rapido	Quick Coupling	G3/8" M	1	
23	3208 0888	Tubo Detergente	Detergent Hose	Ø7x10 L=1225	1	
24	1002 0055	Filtro Detergente	Detergent Filter		1	





Pump **LW-K 10/150** (6300 1155)

Pump **LW-K 15/170** (6300 1256)

Pump **LW-K 12/130** (6300 0365)

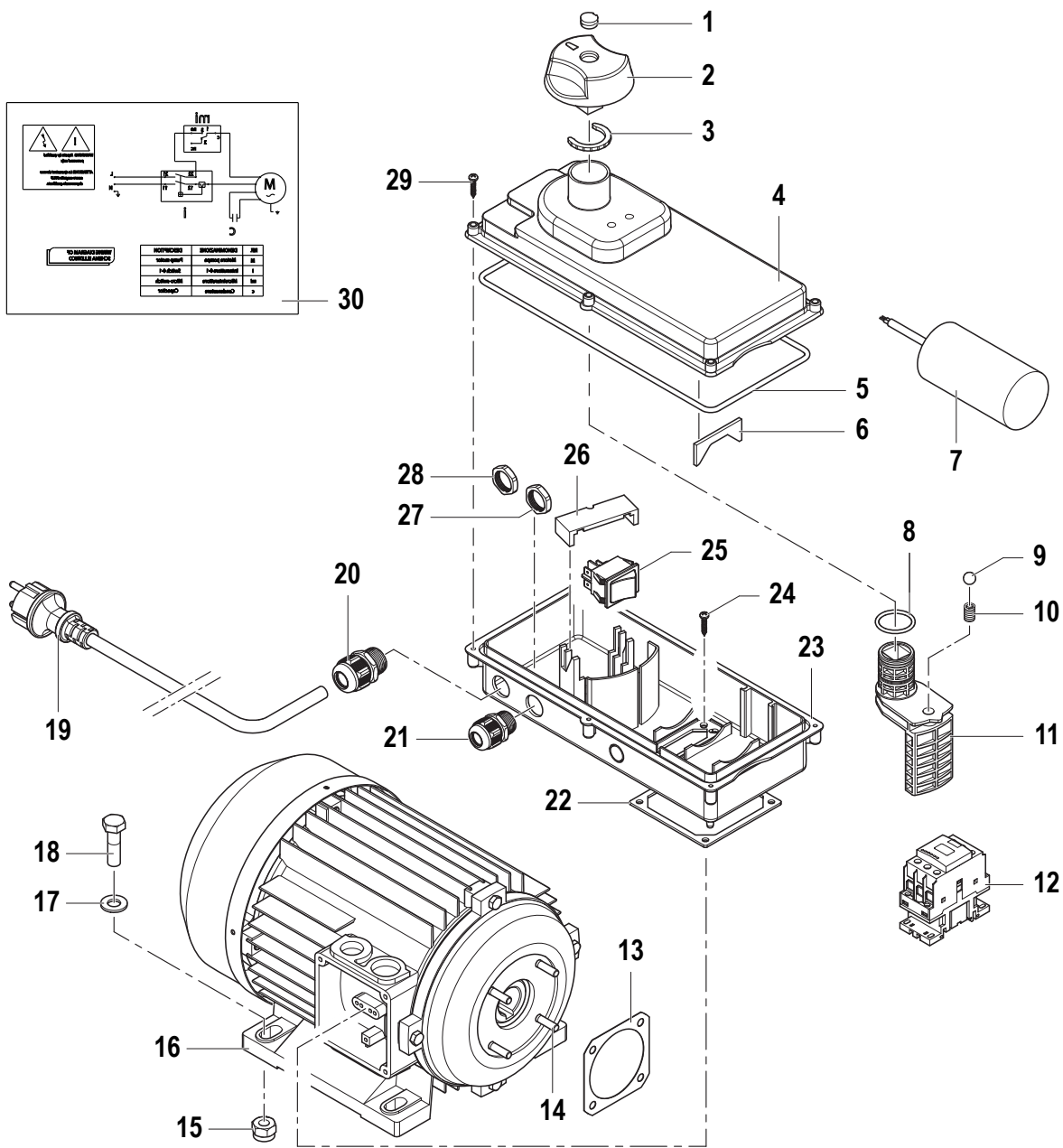
N°	Cod.	Descrizione	Description	Note	Qty	Model
1	3218 0469	Testata Pompa Ottone	Brass Pump Manifold		1	
2	3622 0057	Vite senza Testa Es. Inc.	Stop Adjustable Nut	M8x1	1	
3	3609 0090	Vite	Screw	M6x45	8	
4	1210 0415	Guarnizione OR	O-Ring	Ø1,78x12,42	3	
5	3009 0170	Sede Valv. Aspir./Mand.	Suct./Del. Valve Seat		3	
6	3604 0028	Valvola Aspir./Mand.	Suct./Del. Valve		3	
7	1802 0192	Molla Valv. Aspirazione	Suction Valve Spring		3	
8	1205 0078	Gabbia Valv. Aspirazione	Suction Valve Cage	Nero / Black	3	
9	1220 0194	Gruppo Valv. Aspirazione	Suction Valve Ass.y kit	Nero / Black	3	
10	3202 0311	Kit Tappo +OR	Cap + O-Ring		3	
11	1210 0151	Guarnizione OR	O-Ring	Ø1,78x17,17	3	
12	2409 0154	Kit Pistone NON Ritorno	Check Valve Kit		1	
13	1210 0446	Guarnizione OR	O-Ring	Ø2,4x4,3	1	
14	2409 0086	Pistone NON Ritorno	Check Valve		1	
15	1802 0197	Molla	Spring		1	
16	1210 0049	Guarnizione OR	O-Ring	Ø1,75x12,42	1	
17	1210 0040	Guarnizione OR	O-Ring	Ø1,78x15,6	1	
18	3410 0347	Eiettore	Injector Body	Ø5,5 G3/8"	1	
19	2830 0066	Kit Eiettore	Injector Body Kit	Ø5,5 G3/8"	1	
20	1407 0045	Innesto Rapido	Quick Coupling		1	
21	2803 0325	Kit Raccordo Aspirazione	Quick Coupler Kit		1	
22	1002 0132	Filtro Acqua	Water Filter		1	
23	2803 0487	Prolunga	Extension	M-F G3/4"-G3/4"	1	
24	1209 0111	Guarnizione	Gasket	Ø14,5x24,5x3,5	1	
25	2000 0056	Nipplo	Nipple	M-M G3/4"-G1/2"	1	
26	1816 0136	Manometro	Gauge	Ø50 0-30 G1/8"	1	
27	2417 0097	Prolunga	Extension	M-F G1/8" L=20	1	
28	1209 0083	Rondella	Washer	G1/8"	1	
29	3202 0018	Tappo	Plug	G1/8"	1	
30	1220 0199	Gruppo Valvola Mandata	Delivery Valve Ass.y kit	Bianca / White	3	
31	1210 0415	Guarnizione OR	O-Ring	Ø1,78x12,42	3	
32	3009 0170	Sede Valv. Aspir./Mand.	Suct./Del. Valve Seat		3	
33	3604 0028	Valvola Aspir./Mand.	Suct./Del. Valve		3	
34	1802 0227	Molla Valvola Mandata	Delivery Valve Spring		3	
35	1205 0033	Gabbia Valvola Mandata	Delivery Valve Cage	Bianca / White	3	
36	1210 0151	Guarnizione OR	O-Ring	Ø1,78x17,17	3	
37	3202 0311	Kit Tappo +OR	Cap + O-Ring		3	
38	3200 0072	Tappo	Plug	M10x1 L=8	1	
39	1215 0584	Kit Valvola Reg. + Sede	Reg. Valve Kit + Seat		1	10/150 - 12/130
	1215 0585	Kit Valvola Reg. + Sede	Reg. Valve Kit + Seat		1	15/170
40	3200 0017	Tappo	Plug	1/8x8	1	
41	2811 0084	Rondella	Washer	Ø16,7x22x1,5	1	
42	3200 0007	Tappo	Plug	G3/8"	1	
43	1802 0277	Molla	Spring		1	
44	1210 0463	Guarnizione OR	O-Ring	Ø2x6	1	
45	3003 0033	Sfera	Ball	9/32"	1	
46	1210 0463	Guarnizione OR	O-Ring	Ø2x6	1	
47	3202 0319	Tappo Easy Start	Easy Start Cap		1	
48	5033 0010	Kit Easy Start	Easy Start Kit		1	
49	1210 0441	Guarnizione OR	O-Ring	Ø2x14	1	
50	3200 0007	Tappo	Plug	G3/8"	1	
51	0009 0193	Anello Pressione	Packing Head Ring	Ø18	3	
52	1241 0022	Guarnizione Tenuta	Packing	Ø18	3	MNF
	1241 0221	Guarnizione Tenuta	Packing	Ø18	3	TRF
53	1241 0028	Guarnizione Tenuta	Packing	Ø18	3	
54	0009 0197	Anello Portaguarniz.	Packing Retainer	Ø18	3	
55	1210 0223	Guarnizione OR	O-Ring	Ø1,8x26,7	3	
56	0019 0095	Anello Tenuta	Oil Seal	15x24x5	3	
57	0402 0361	Coperchietto	Cover		1	
58	0019 0094	Anello Tenuta	Oil Seal	25x62x10/7	1	
59	3019 0006	Seeger Esterno	Outer Seeger	Ø25	1	
60	3020 0012	Seeger Interno	Inner Seeger	Ø62	1	
61	0438 0075	Cuscinetto a Sfere	Ball Bearing	Ø25x62x17	1	10/150 - 12/130
	0438 0071	Cuscinetto a Sfere	Ball Bearing	Ø25x62x17	1	15/170
62	1602 0045	Linguetta	Key	8x7x25	1	
63	0001 0333	Albero Passante	Throughshaft	Ø24	1	10/150
	0001 0473	Albero Passante	Throughshaft	Ø24	1	15/170
	0001 0290	Albero Passante	Throughshaft	Ø24	1	12/130
64	0403 0128	Carter Pompa	Pump Crankcase		1	
65	3200 0051	Asta Livello Olio	Oil Dipstick		1	

N°	Cod.	Descrizione	Description	Note	Qty	Model
66	0600 0048	Dado Speciale	Special Bolt		3	
67	2811 0080	Rondella	Washer	Ø8,2x14x1,5	3	
68	0202 0018	Bussola Ceramica	Ceramic Bushing	Ø18	3	
69	2812 0038	Rondella	Washer	Ø22x0,5	3	10/150 - 12/130
	2812 0132	Rondella	Washer	Ø16x1	3	15/170
70	1210 0055	Guarnizione OR	O-Ring	Ø1,78x6,07	3	
71	3011 0014	Spinotto	Gudgeon Pin		3	
72	2409 0044	Pistone Guida	Piston Guides		3	
73	0205 0048	Kit Biella	Con. Rod Assembly		3	10/150 - 12/130
	0205 0050	Kit Biella	Con. Rod Assembly		3	15/170
74	3019 0033	Seeger Esterno	Outer Seeger	Ø28	1	
75	3201 0026	Spia Livello Olio	Oil Indicator		1	
76	1210 0451	Guarnizione OR	O-Ring	Ø2x24	1	
77	1210 0621	Guarnizione OR	O-Ring	Ø3x94	1	
78	3609 0041	Vite	Screw	M6x25	4	
79	0402 0142	Coperchio Carter	Crankcase Cover		1	
80	0438 0066	Cuscinetto a Sfere	Ball Bearing	Ø20x52x15	1	10/150 - 12/130
	0438 0069	Cuscinetto a Sfere	Ball Bearing	Ø20x52x15	1	15/170
81	3019 0011	Seeger Esterno	Outer Seeger	Ø20	1	
82	1210 0386	Guarnizione OR	O-Ring	Ø3,52x44,04	1	
83	0402 0360	Coperchio Trasparente	Transparent Cover		1	
84	1004 0012	Flangia Tenuta	Crankcase Flange		1	
85	3609 0088	Vite	Screw	M5x10	3	
90	0111 0010	Kit Asta Total Stop	Total Stop Rod Kit		1	MNF
	0111 0006	Kit Asta Total Stop	Total Stop Rod Kit		1	TRF
91	2811 0127	Rondella Rame	Copper Washer	Ø14x18x1,5	1	
92	3605 0117	Vite Speciale	Special Screw		1	
93	0009 0229	Anello	Ring		1	
94	2416 0112	Protezione Interruttore	Switch Protection		1	
95	3001 0538	Scatola Total Stop	Total Stop Box		1	
96	1201 0137	Guarnizione	Gasket	PG11	1	
97	1200 0056	Galletto	Ring Nut	PG11	1	
98	1825 0010	Interruttore Total Stop	Total Stop Switch		1	MNF
	1825 0018	Interruttore Total Stop	Total Stop Switch		1	TRF
99	1201 0136	Guarnizione OR	O-Ring	Ø2x118,5	1	
100	0402 0200	Coperchio	Cover		1	
101	3625 0048	Vite	Screw	3x10	5	
102	1202 0066	Gancio ad "U"	"H" Hook		1	
103	0456 0436	Cavo Total Stop	Total Stop Cable	2x2,5	1	10/150 - 12/130
	0456 0437	Cavo Total Stop	Total Stop Cable	2x1,5	1	15/170

Kit Ricambi

Spare Parts Kit

120	3103 0023	Kit Total Stop Completo	Complete Total Stop Kit		1	MNF
	3103 0038	Kit Total Stop Completo	Complete Total Stop Kit		1	TRF
121	2409 0072	Kit Pistone	Piston kit	Ø18	1	
122	5025 0057	Kit Valvole	Valve Kit		1	
123	5019 0037	Kit Guarnizioni Acqua	Water Seal Kit	Ø18	1	MNF
	5019 0297	Kit Guarnizioni Acqua	Water Seal Kit	Ø18	1	TRF
124	5019 0240	Kit Guarnizioni Olio	Oil Seal Kit		1	



N°	Cod.	Descrizione	Description	Note	Q.ty	Model
1	3202 0281	Tappo	Cap		1	
2	1817 0069	Manopola	Knob		1	
3	0009 0263	Anello	Ring		1	
4	0402 0245	Coperchio	Cover		1	
5	1201 0143	Guarnizione Scatola El.	Electrical Box Gasket		1	
6	0601 0292	Distanziale	Spacer		1	Solo / Only MNF 10/150 - 12/130
7	0434 0328	Condensatore	Condenser	60µF	1	
8	1210 0394	Guarnizione OR	O-Ring	Ø2x25	1	
9	3003 0007	Sfera	Ball		1	
10	1802 0195	Molla (Filo Ø1)	Spring (Wire Ø1)	Ø8x16	1	
11	1600 0079	Leva Interruttore	Switch Lever		1	
12	3225 0093	Teleruttore	Remote Control Switch	18A 400v 50/60Hz	1	Solo / Only TRF 15/170
13	1201 0134	Guarnizione	Gasket		1	
14	3607 0098	Vite	Screw	M6x20	4	
15	0604 0073	Dado	M10x10		4	
16	1831 0632	Motore Elettrico	Electric Motor	MNF 230V 50/60Hz - 3CV	1	10/150 - 12/130
	1831 0656	Motore Elettrico	Electric Motor	TRF 400V 50/60Hz - 5,5CV	1	15/170
17	2819 0001	Rondella	Washer	Ø10,5x17,5x2,2	4	

N°	Cod.	Descrizione	Description	Note	Q.ty	Model
18	3607 0268	Vite	Screw	M10x35	4	
19	0456 0260	Cavo Elettrico	Electrical Cable	3Gx1,5 mm² MNF	1	10/150 - 12/130
	0456 0350	Cavo Elettrico	Electrical Cable	4Gx1,5 mm² TRF	1	15/170
20	2434 0036	Pressacavo	Cable Holder	PG11	1	10/150 - 12/130
20	2434 0007	Pressacavo	Cable Holder	PG13,5	1	15/170
21	2434 0036	Pressacavo	Cable Holder	PG11	1	
22	1201 0127	Guarnizione Scatola Elet.	Electrical Box Gasket		1	
23	3001 0149	Scatola Elettrica	Electrical Box		1	10/150 - 12/130
	3001 0153	Scatola Elettrica	Electrical Box		1	15/170
24	3623 0049	Vite	Screw	M5x12	4	
25	1410 0061	Interruttore	Switch	16A	1	10/150 - 12/130
	1410 0136	Interruttore	Switch	20A	1	15/170
26	0418 0044	Fermo Interruttore	Switch Holder		1	
27	1227 0028	Ghiera	Ring Nut	PG11	1	
28	1227 0028	Ghiera	Ring Nut	PG11	1	10/150 - 12/130
	1227 0027	Ghiera	Ring Nut	PG13,5	1	15/170
29	3605 0154	Vite Speciale	Special Screw	Ø4x25	6	
30	1610 0787	Schema Elettrico	Electrical Diagram		1	MNF
	1610 1430	Schema Elettrico	Electrical Diagram		1	TRF