

K 250 STATIC

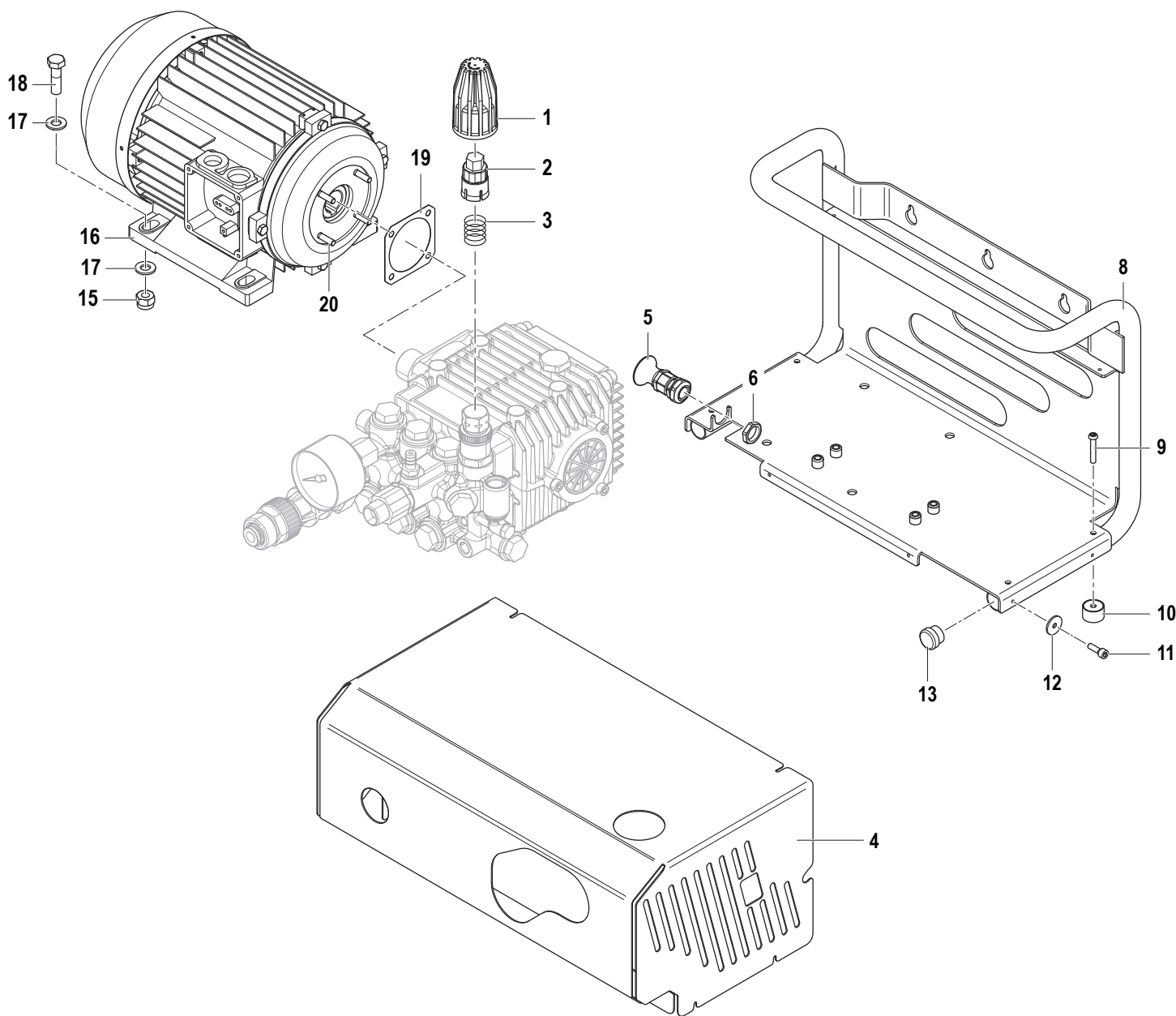
9057 2001

Complessivo Macchina

Frame and Chassy (Assembly)

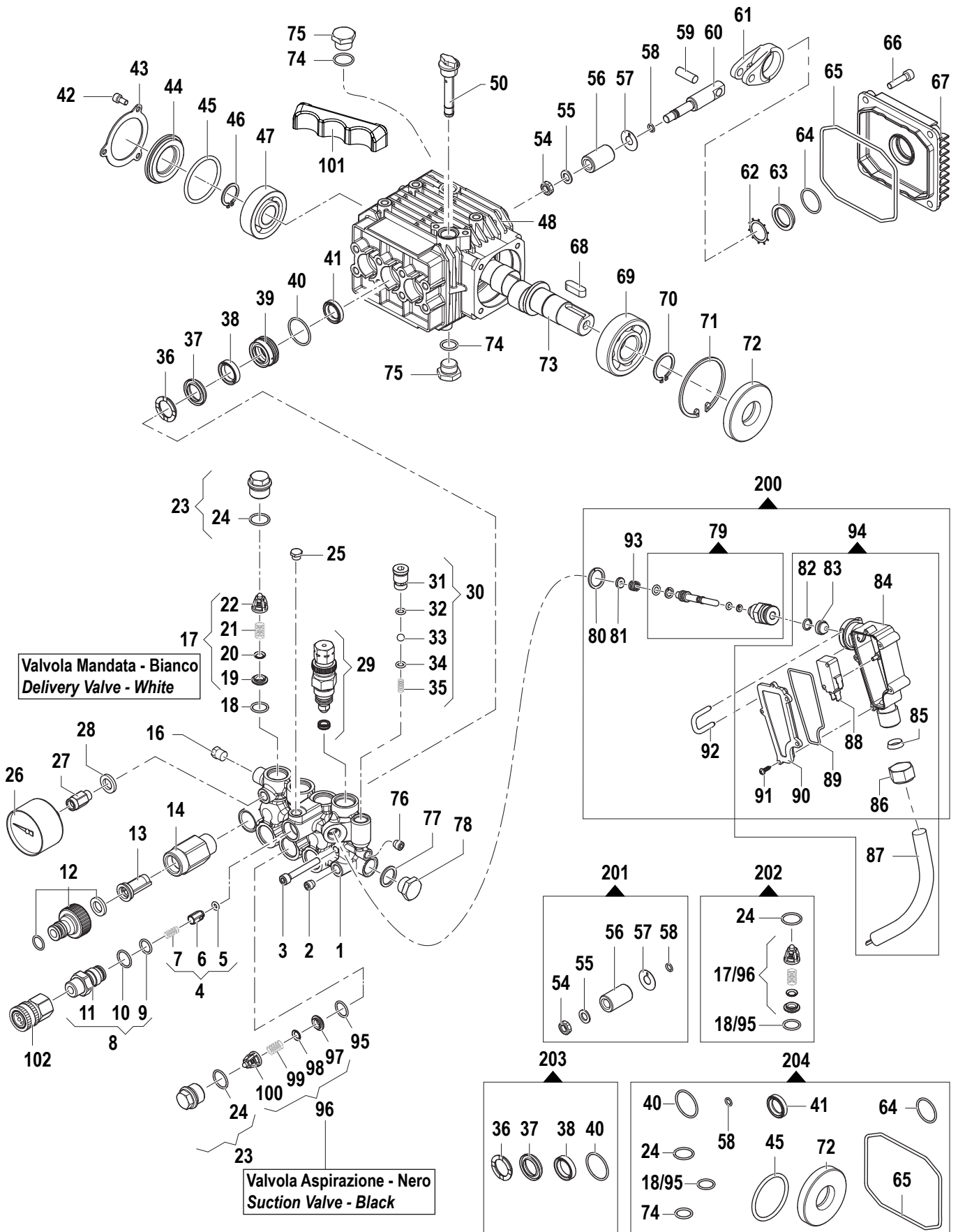


9057200100 K250 STATIC 10.150M CL 230/50



N°	Cod.	Descrizione	Description	Note	Q.ty	Model
1	1817 0103	Manopola Pressione	Pressure Knob		1	
2	2825 0084	Prolunga	Extension		1	
3	1802 0349	Molla	Spring		1	
4	0477 0411	Carenatura Frontale	Front Cover		1	
5	2434 0003	Passacavo	Cable Holder	PG16	1	
6	1227 0002	Ghiera	Ring Nut	PG16	1	
8	3206 0363	Telaio	Frame		1	
9	3605 0155	Vite	Screw	M6x35	4	
10	3002 0769	Antivibrante	Silent-Block	Ø25x15 - M6	4	
11	3625 0104	Vite	Screw	4,2x13	8	

N°	Cod.	Descrizione	Description	Note	Q.ty	Model
12	1201 0174	Rondella	Washer	Ø23,5x6	8	
13	3200 0034	Tappo	Plug	Ø25	2	
15	0604 0073	Dado		M10x10	4	
16	1831 0632	Motore Elettrico	Electric Motor	MNF 230V 50/60Hz - 3CV	1	
17	2811 0002	Rondella	Washer	Ø10,5x17,5x20x2,2	8	
18	3607 0268	Vite	Screw	M10x35	4	
19	1201 0134	Guarnizione Motore	Engine gasket		1	
20	3607 0098	Vite	Screw	M6x20	4	





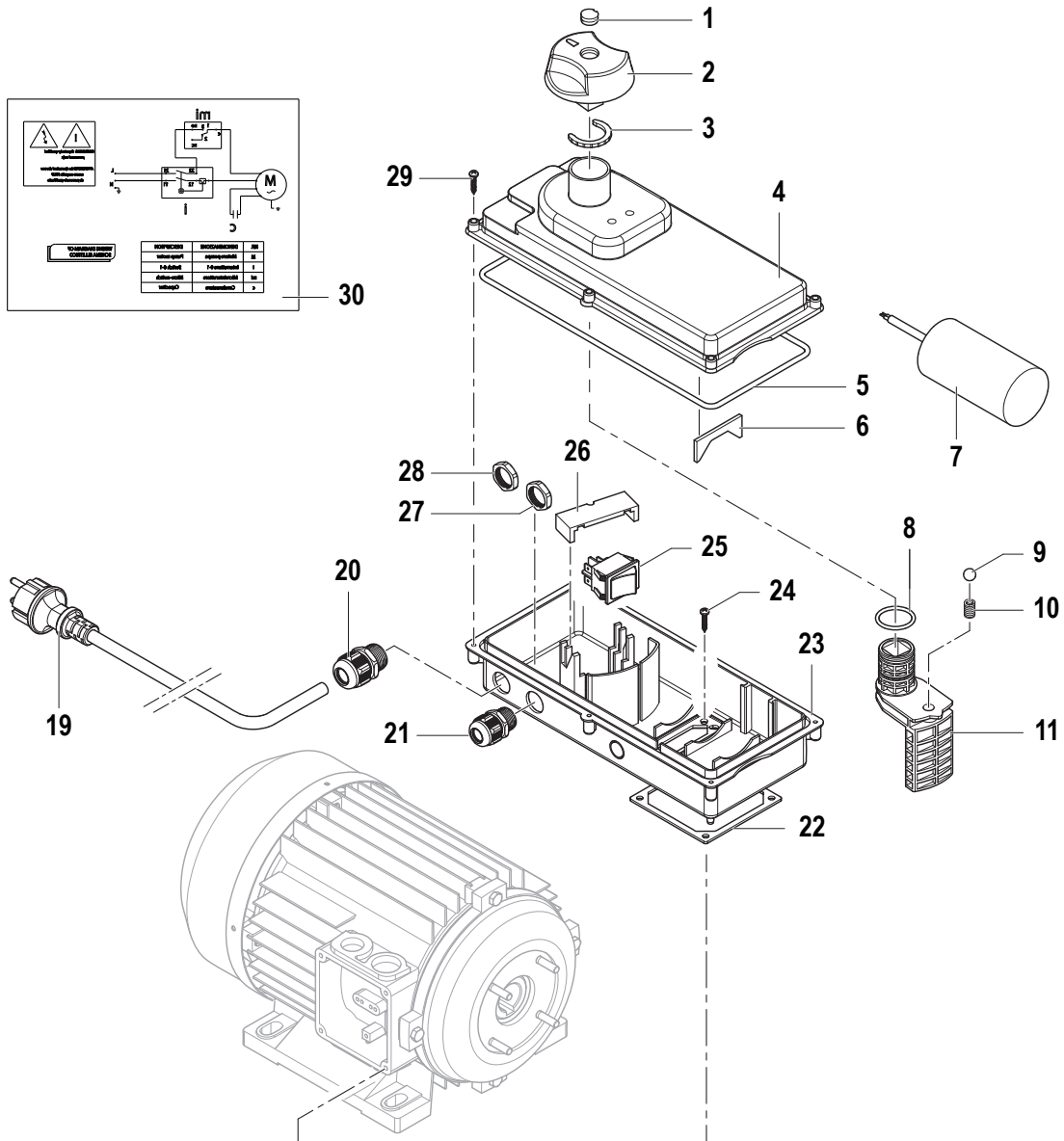
N°	Cod.	Descrizione	Description	Note	Qty	Model
1	3218 0469	Testata Pompa Ottone	Brass Pump Manifold		1	
2	3202 0018	Tappo	Plug	G1/8"	1	
3	3609 0090	Vite	Screw	M6x45	8	
4	2409 0154	Kit Pistone NON Ritorno	Check Valve Kit		1	
5	1210 0446	Guarnizione OR	O-Ring	Ø2,4x4,3	1	
6	2409 0299	Pistone NON Ritorno	Check Valve		1	
7	1802 0197	Molla	Spring		1	
8	3410 0422	Kit Eiettore	Injector Body Kit		1	
9	1210 0049	Guarnizione OR	O-Ring	Ø1,75x12,42	1	
10	1210 0040	Guarnizione OR	O-Ring	Ø1,78x15,6	1	
11	3410 0347	Eiettore	Injector Body	Ø5,5 3/8"	1	
12	2803 0487	Kit Raccordo Aspirazione	Quick Coupler Kit		1	
13	1002 0132	Filtro Acqua	Water Filter		1	
14	2000 0056	Nipplo	Nipple	M-M G1/2"-3/4"	1	
16	3202 0018	Tappo	Plug	G1/8"	1	
17	1220 0164	Gruppo Valvola Mandata	Delivery Valve Ass.y kit	Bianca / White	3	
18	1210 0415	Guarnizione OR	O-Ring	Ø1,78x12,42	3	
19	3009 0170	Sede Valv. Aspir./Mand.	Suct./Del. Valve Seat		3	
20	3604 0028	Valvola Aspir./Mand.	Suct./Del. Valve		3	
21	1802 0227	Molla Valvola Mandata	Delivery Valve Spring		3	
22	1205 0033	Gabbia Valvola Mandata	Delivery Valve Cage	Bianca / White	3	
23	3202 0311	Kit Tappo +OR	Cap + O-Ring		6	
24	1210 0151	Guarnizione OR	O-Ring	Ø1,78x17,17	6	
25	3200 0072	Tappo	Plug	M10x1 L=8	1	
26	1816 0136	Manometro	Gauge	Ø50 0-30 G1/8"	1	
27	2417 0097	Prolunga	Extension	M/F G1/8"+OGV		
28	1209 0083	Rondella	Washer	1/8"	1	
29	1215 0273	Kit Valvola Reg. + Sede	Reg. Valve Kit + Seat		1	
30	5033 0012	Kit Easy Start	Easy Start Kit		1	
31	3202 0319	Tappo Easy Start	Easy Start Cap		1	
32	1210 0463	Guarnizione OR	O-Ring	Ø2x6	1	
33	3003 0028	Sfera	Ball	9/32"	1	
34	1210 0463	Guarnizione OR	O-Ring	Ø2x6	1	
35	1802 0277	Molla	Spring		1	
36	0009 0193	Anello Pressione	Packing Head Ring	Ø18	3	
37	1241 0221	Guarnizione Tenuta	Packing	Ø18	3	
38	1241 0048	Guarnizione Tenuta	Packing	Ø18	3	
39	0009 0197	Anello Portaguarniz.	Packing Retainer	Ø18	3	
40	1210 0223	Guarnizione OR	O-Ring	Ø1,8x26,7	3	
41	0019 0095	Anello Tenuta	Oil Seal	Ø15x24x5	3	
42	3609 0088	Vite	Screw	M5x10	3	
43	1004 0012	Flangia Tenuta	Crankcase Flange		1	
44	0402 0360	Coperchio Trasparente	Transparent Cover		1	
45	1210 0386	Guarnizione OR	O-Ring	Ø3,52x44,04	1	
46	3019 0011	Seeger Esterno	Outer Seeger	Ø20	1	
47	0438 0066	Cuscinetto a Sfere	Ball Bearing	Ø20x52x15	1	
48	0403 0540	Carter Pompa	Pump Crankcase		1	
50	3200 0051	Kit Tappo	Cap Kit		1	
54	0600 0048	Dado Speciale	Special Bolt		3	
55	2811 0080	Rondella	Washer	Ø8,2x14x1,5	3	
56	0202 0018	Bussola Ceramica	Ceramic Bushing	Ø18	3	
57	2812 0038	Rondella	Washer		3	
58	1210 0055	Guarnizione OR	O-Ring	Ø1,78x6,07	3	
59	3011 0014	Spinotto	Gudgeon Pin		3	
60	2409 0044	Pistone Guida	Piston Guides		3	
61	0205 0048	Kit Biella	Con. Rod Assembly		3	
62	3019 0033	Seeger Esterno	Outer Seeger	Ø28	1	
63	3201 0026	Spia Livello Olio	Oil Indicator		1	
64	1210 0451	Guarnizione OR	O-Ring	Ø2x24	1	
65	1210 0621	Guarnizione OR	O-Ring	Ø3x94	1	
66	3625 0062	Vite	Screw	M6x20	4	
67	0402 0142	Coperchio Carter	Crankcase Cover		1	
68	1602 0045	Linguetta	Key	8x7x25	1	
69	0438 0075	Cuscinetto a Sfere	Ball Bearing	Ø25x62x17	1	
70	3019 0006	Seeger Esterno	Outer Seeger	Ø25	1	
71	3020 0012	Seeger Interno	Inner Seeger	Ø62	1	
72	0019 0094	Anello Tenuta	Oil Seal	25x62x10/7	1	
73	0001 0333	Albero Passante	Throughshaft	Ø24	1	
74	1210 0157	Guarnizione OR	O-Ring	Ø2,62x13,95	2	
75	3200 0007	Tappo	Plug	G3/8"	2	
76	3622 0057	Vite senza Testa Es. Inc.	Stop Adjustable Nut	M8x1	1	
77	2811 0084	Rondella	Washer	Ø16,7x22x1,5	1	

N°	Cod.	Descrizione	Description	Note	Qty	Model
78	3200 0007	Tappo	Plug	G3/8"	1	
79	0111 0009	Kit Asta Total Stop	Total Stop Rod Kit		1	
80	2811 0127	Rondella Rame	Copper Washer	Ø14x18x1,5	1	
81	2812 0140	Rondella Total Stop	Total Stop Washer		1	
82	0009 0229	Anello	Ring		1	
83	2416 0112	Protezione Interruttore	Switch Protection		1	
84	3001 0538	Scatola Total Stop	Total Stop Box		1	
85	1201 0137	Guarnizione	Gasket	PG11	1	
86	1200 0056	Galletto	Ring Nut	PG11	1	
87	0456 0436	Cavo Total Stop	Total Stop Cable	2x2,5	1	
88	1825 0020	Interruttore Total Stop	Total Stop Switch		1	
89	1201 0136	Guarnizione OR	O-Ring	Ø2x118,5	1	
90	0402 0200	Coperchio	Cover		1	
91	3625 0048	Vite	Screw	3x10	3	
92	1202 0066	Gancio ad "U"	"H" Hook		1	
93	1802 0367	Molla Total Stop	Total Stop Spring		1	
94	3103 0053	Kit Total Stop	Total Stop Kit		1	
95	1210 0415	Guarnizione OR	O-Ring	Ø1,78x12,42	3	
96	1220 0200	Gruppo Valv. Aspirazione	Suction Valve Ass.y kit	Nero / Black	3	
97	3009 0170	Sede Valv. Aspir./Mand.	Suct./Del. Valve Seat		3	
98	3604 0028	Valvola Aspir./Mand.	Suct./Del. Valve		3	
99	1802 0192	Molla Valv. Aspirazione	Suction Valve Spring		3	
100	1205 0078	Gabbia Valv. Aspirazione	Suction Valve Cage	Nero / Black	3	
101	0402 0361	Coperchio Superiore	Upper Cover		1	
102	1407 0045	Innesto Rapido	Quick Coupling		1	

Kit Ricambi

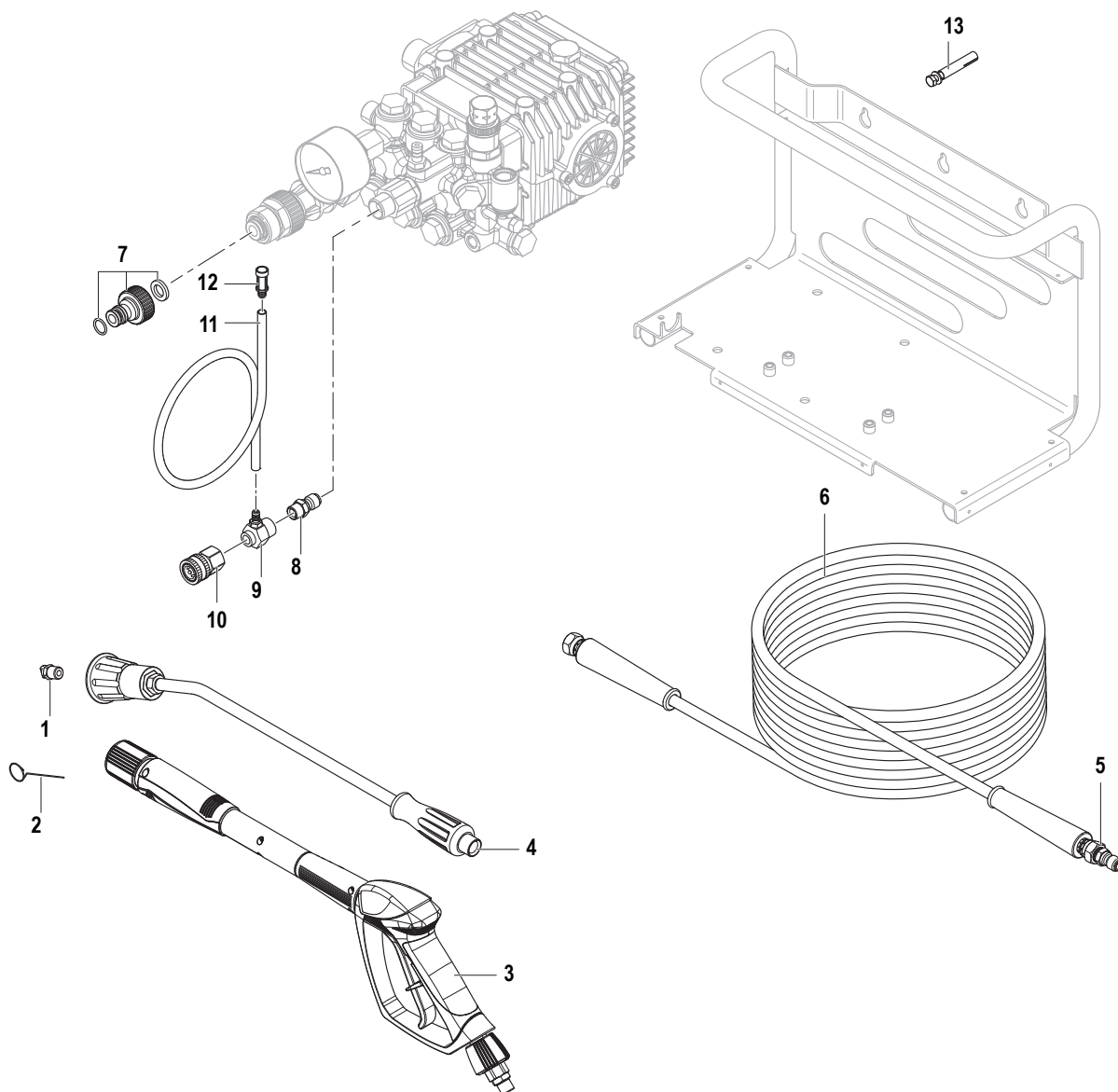
Spare Parts Kit

N°	Cod.	Descrizione	Description	Note	Qty	Model
200	3103 0023	Kit Total Stop Completo	Complete Total Stop Kit		1	
201	2409 0072	Kit Pistone	Piston kit	Ø18	1	
202	5025 0057	Kit Valvole	Valve Kit		1	
203	5019 0082	Kit Guarnizioni Acqua	Water Seal Kit	Ø18	1	
204	5019 0830	Kit Guarnizioni Olio	Oil Seal Kit		1	



N°	Cod.	Descrizione	Description	Note	Q.ty	Model
1	3202 0281	Tappo	Cap		1	
2	1817 0069	Manopola	Knob		1	
3	0009 0263	Anello	Ring		1	
4	0402 0245	Coperchio	Cover		1	
5	1201 0143	Guarnizione Scatola El.	Electrical Box Gasket		1	
6	0601 0292	Distanziale	Spacer		1	
7	0434 0328	Condensatore	Condenser	60µF	1	
8	1210 0037	Guarnizione OR	O-Ring	Ø2x25	1	
9	3003 0007	Sfera	Ball		1	
10	1802 0195	Molla (Filo Ø1)	Spring (Wire Ø1)	Ø8x16	1	
11	1600 0079	Leva Interruttore	Switch Lever		1	
19	0456 0260	Cavo Elettrico	Electrical Cable	3Gx1,5 mm² MNF	1	
20	2434 0036	Pressacavo	Cable Holder	PG11	1	
21	2434 0036	Pressacavo	Cable Holder	PG11	1	

N°	Cod.	Descrizione	Description	Note	Q.ty	Model
22	1201 0127	Guarnizione Scatola Elet.	Electrical Box Gasket		1	
23	3001 0149	Scatola Elettrica	Electrical Box		1	
24	3623 0049	Vite	Screw	M5x12	4	
25	1410 0061	Interruttore	Switch	16A	1	
26	0418 0044	Fermo Interruttore	Switch Holder		1	
27	1227 0028	Ghiera	Ring Nut	PG11	1	
28	1227 0028	Ghiera	Ring Nut	M25x1,5	1	
29	3605 0154	Vite Speciale	Special Screw	Ø4x25	6	
30	1610 0787	Schema Elettrico	Electrical Diagram		1	



N°	Cod.	Descrizione	Description	Note	Qty	Model
1	3400 0677	Ugello Acqua	Water Nozzle	1505 1/4" Meg (Blister Comet)	1	
2	0455 0013	Spillo pulizia Ugello	Nozzle Cleaning Pin		1	
3	2410 0182	Pistola	Spray Gun	G3/8" (Blister Comet)	1	
4	3301 0935	Kit Tubo Lancia	Lance Kit	L=700mm (Blister Comet)	1	
5	1407 0042	Innesto Rapido	Quick Coupling	G3/8" M	1	

N°	Cod.	Descrizione	Description	Note	Qty	Model
6	3208 1279	Tubo Alta Pressione	H.P. Hose		1	
7	2803 0325	Kit Raccordo Aspirazione	Quick Coupler Kit		1	
8	1407 0042	Innesto Rapido	Quick Coupling	G3/8" M	1	
9	0801 0059	Eiettore	Ejector	1,8	1	
10	1407 0045	Innesto Rapido	Quick Coupling	G3/8" F	1	
11	3208 0888	Tubo Detergente	Detergent Hose	Ø7x10 L=1225	1	
12	1002 0055	Filtro Detergente	Detergent Filter		1	
13	3233 0001	Tassello	Anchor Bolt		4	