

K PREMIUM MOBILE

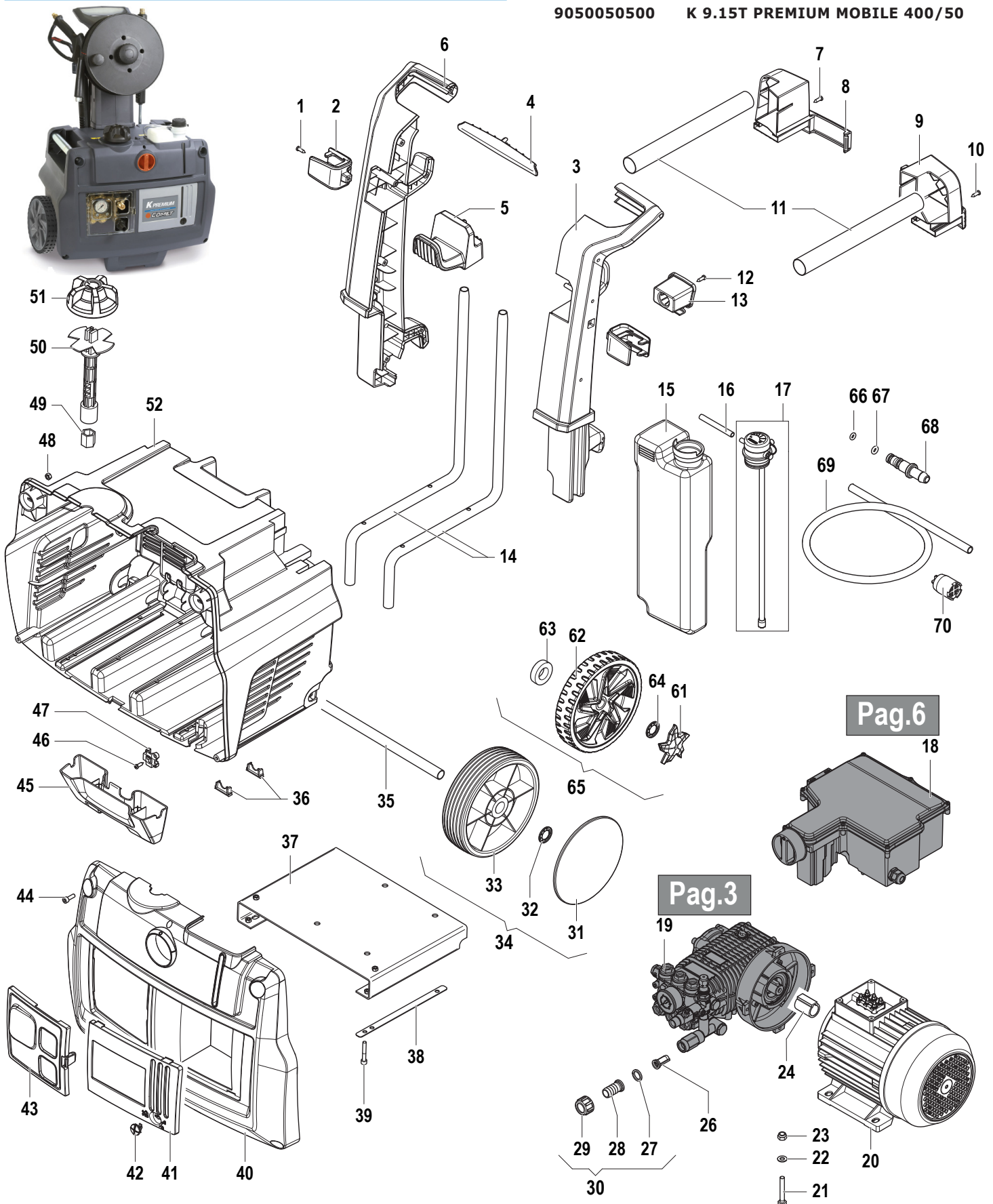
9050 0505

Complessivo Macchina

Frame and Chassy (Assembly)



9050050500 K 9.15T PREMIUM MOBILE 400/50





N°	Cod.	Descrizione	Description	Note	Qty	Model
1	3605 0114	Vite	Screw	5x16	8	
2	3002 0641	Supporti Accessori	Accessories Support		2	
3	1411 0035	Impugnatura DX	Handle DX		1	
4	0402 0325	Copertura Manico	Handle Cover	Grigio / Grey	1	
5	3002 0643	Supporto Tubo	Hose Support		1	
6	1411 0036	Impugnatura SX	Handle SX		1	
7	3605 0114	Vite	Screw	5x16	1	
8	3202 0333	Coperchio Posteriore SX	Back Left Cover		1	
9	3202 0332	Coperchio Posteriore DX	Back Right Cover		1	
10	3605 0114	Vite	Screw	5x16	1	
11	3208 1057	Maniglie	Handles		2	
12	3605 0114	Vite	Screw	5x16	1	
13	3202 0328	Tappo Blocco Manubrio	Back Handle Cap		1	
14	3208 1055	Telaio Tubolare	Steel Frame		2	
15	3029 0019	Serbatoio Detergente	Detergent Tank		1	
16	3208 1074	Tubo	Hose	Ø7x10 L=470	1	
17	3312 0010	Kit Tappo Detergente	Detergent Tap Kit		1	
18	3027 0148	Kit Scatola Elettrica	Electric Box	TRF	1	
19	6517 1118	Pompa	Pump	RW 4035S IDRO K	1	
20	1831 0642	Motore Elettrico	Electric Motor	MNF 9CV-400V	1	
21	3609 0021	Vite	Screw	M10x30	4	
22	2811 0002	Rondella	Washer	Ø10,5x20x2	4	
23	0604 0073	Dado	Nut	M10x10	4	
24	0204 0074	Boccola	Bushing		1	
26	1002 0132	Filtro Ingresso Acqua	Water Inlet Filter		1	
27	1209 0104	Guarnizione	Gasket	Ø18x24x3	1	
28	2800 0098	Raccordo p.g. Aspirazione	Straight Hose Tail	Ø19 - G3/4F"	1	
29	1223 0052	Galletto	Wing Nut	G3/4"	1	
30	1407 0054	Kit Raccordo p.g. Aspirazione	Hose Tail Kit		1	
31	0402 0293	Copiruota	Wheel Cover	Grigio / Grey	2	
32	0009 0179	Anello Fermo Ruota	Wheel Ring	Ø20	2	
33	2810 0081	Ruota	Wheel	Ø200	2	
34	2810 0088	Kit Ruota	Wheel Kit	Grigio / Grey	2	
35	0017 0015	Assale Ruote	Wheel Axle		1	
36	3002 0637	Supporto Cavo Elettrico	Cable Support		2	
37	2404 0179	Base Motopompa	Motorpump Base	GR112	1	
38	2404 0181	Piastra fissaggio MTP	MTP Fixing Plate		2	
39	3609 0214	Vite	Screw	M6x18	4	
40	0477 0238	Carenatura Frontale	Front Main Cover		1	

N°	Cod.	Descrizione	Description	Note	Qty	Model
41	0402 0319	Coperchio Frontale	Front Cap	Grigio / Grey	1	
42	1407 0051	Vite Speciale	Special Screw		1	
43	0402 0323	Coperchio Trasparente	Transparent Cover		1	
44	3609 0214	Vite	Screw	M6x18	5	
45	2414 0076	Piede Inferiore	Lower Feet		1	
46	3605 0114	Vite	Screw	5x16	4	
47	2434 0060	Pressacavo	Cable Holder		1	
48	0604 0163	Dado	Nut	M6	5	
49	2825 0083	Adattatore	Adapter	CH18-24	1	
50	0011 0021	Prolunga Valvola Reg.	Unloader Valve Extension		1	
51	1817 0078	Manopola Reg. Pressione	Pressure Regulator Knob		1	
52	0477 0237	Carena Posteriore	Back Cover		1	
61	0402 0640	Coperchio	Cover		2	da/from S.N. 51676034
62	2810 0197	Ruota	Wheel	D.220	2	da/from S.N. 51676034
63	2812 0070	Rondella Plastica	Plastic Washer	D.20	2	da/from S.N. 51676034
64	0009 1038	Anello Fermo Ruota	Wheel Ring	D.20	2	da/from S.N. 51676034
65	5027 0135	Kit Ruota	Wheel Kit		2	da/from S.N. 51676034
66	1210 0469	Guarnizione OR	O-Ring	Ø1,5x4	1	
67	1210 0014	Guarnizione OR	O-Ring	Ø1,78x4,48	1	
68	2800 0101	Raccordo Detergente	Detergent Coupling		1	
69	3208 0829	Tubo Detergente	Detergent Hose	Ø7x10 L=1000	1	
70	1002 0109	Filtro Detergente	Detergent Filter		1	



9050 0505

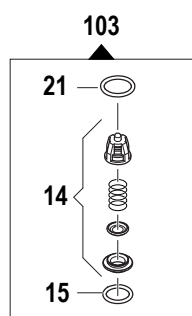
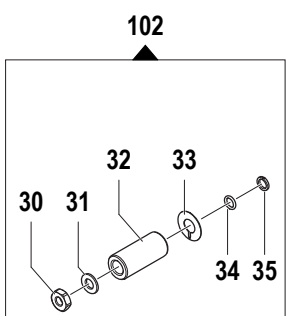
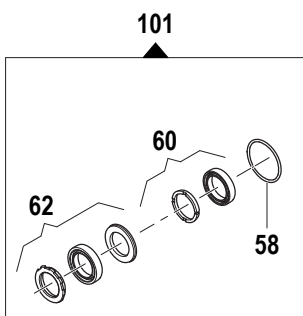
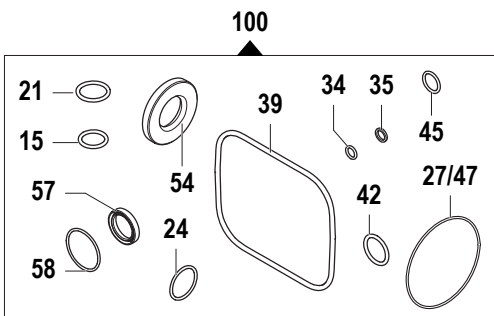
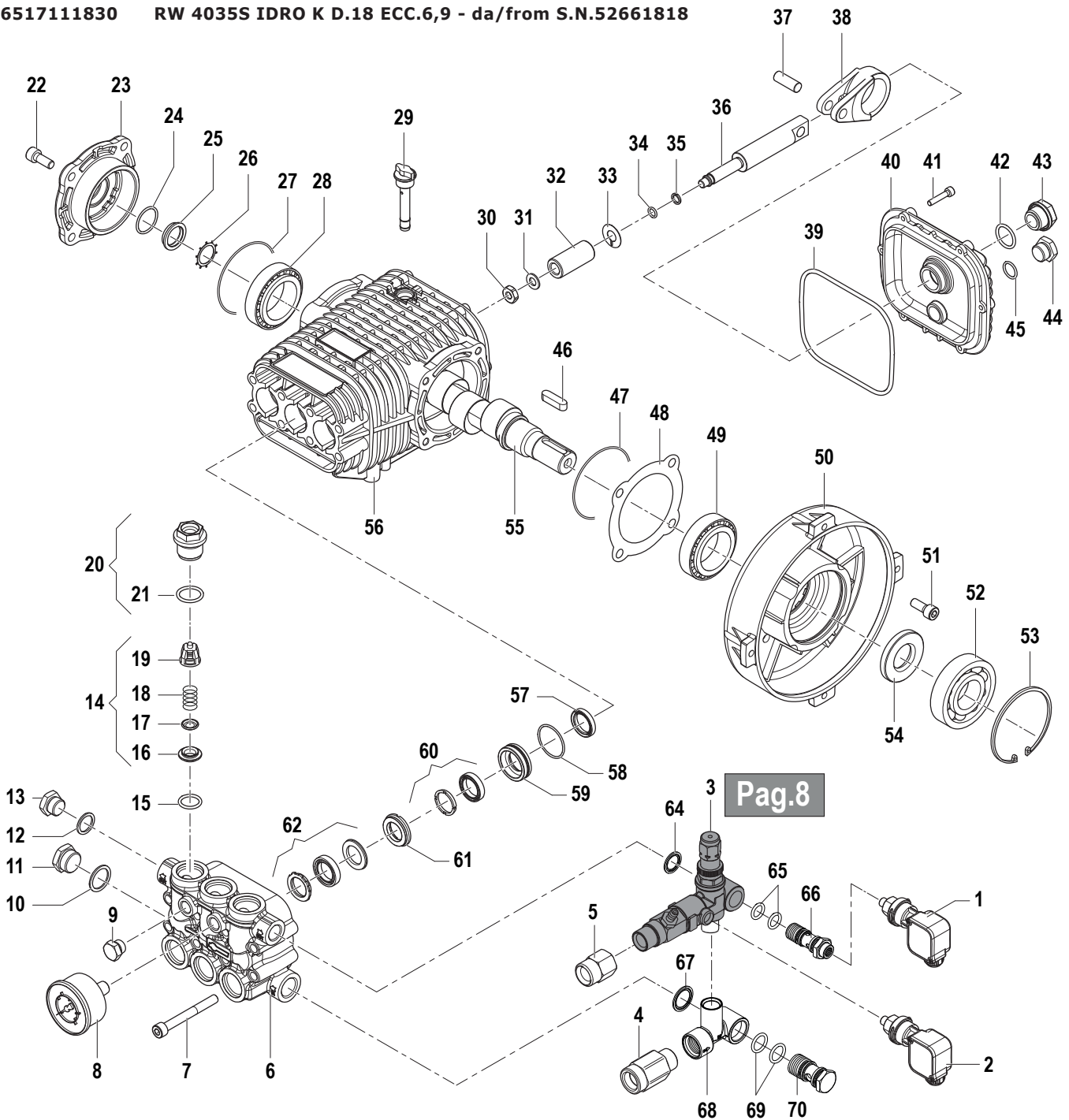
Pump RW

6517110200

&* RW 4035S IDRO K

6517111830

RW 4035S IDRO K D.18 ECC.6,9 - da/from S.N.52661818





N°	Cod.	Descrizione	Description	Note	Q.ty	Model
1	2421 0037	Pressostato	Pressure Switch	G1/8" 25bar	1	
2	2421 0037	Pressostato	Pressure Switch	G1/8" 25bar	1	
3	1215 0560	Valvola Regolazione	Unloader Valve		1	fino a/up to S.N. 52661817
3	1215 0660	Valvola Regolazione	Unloader Valve			
4	2000 0127	Nipplo	Nipple	M/M G1/2-G3/4"	1	
5	2803 0256	Raccordo	Coupling	M/F	1	
6	3218 0373	Testata Pompa	Pump Manifold	Ø20	1	
6	3218 0393	Testata Pompa	Pump Manifold	Ø18	1	da/from S.N. 52661818
7	3609 0039	Vite	Screw	M8x70	8	
8	1816 0138	Manometro	Pressure Gauge	Ø50 0-315bar G1/4"	1	
9	3200 0004	Tappo	Plug	G1/4"	1	
10	2811 0086	Rondella in Rame	Copper Washer		1	
11	3202 0015	Tappo	Plug	G1/2"	1	
12	1209 0099	Guarnizione OR	O-Ring	3/8"	1	
13	3200 0007	Tappo	Plug	G3/8"	1	
14	1220 0073	Valvola Aspiraz./ Mandata	Suction/Delivery Valve		6	
15	1210 0046	Guarnizione OR	O-Ring	Ø2,62x17,13	6	
16	3009 0087	Sede Valv. Aspir./Mand.	Suction/Delivery Valve Seat		6	
17	3604 0017	Valvola Aspiraz./ Mandata	Suction/Delivery Valve		6	
18	1802 0177	Molla Valv. Aspir./Mand.	Suct./Delivery Valve Spring		6	
19	1205 0025	Gabbia Valv. Aspir./ Mand.	Suction/Delivery Valve Cage		6	
20	3202 0315	Kit Tappo Valv. Aspir./ Mand.	Suction/Delivery Valve Plug Kit		6	
21	1210 0048	Guarnizione OR	O-Ring	Ø2,62x20,24	6	
22	3609 0005	Vite	Screw	M8x20	4	
23	1009 0261	Flangia	Flange		1	
24	1210 0451	Guarnizione OR	O-Ring	Ø2x24	1	
25	3201 0026	Tappo Livello Olio	Oil Level Plug		1	
26	3019 0033	Seeger	Seeger	Ø28	1	
27	1210 0448	Guarnizione OR	O-Ring	Ø2x70	1	
28	0440 0031	Cuscinetto Rulli Conici	Roller Bearing		1	
29	3200 0051	Tappo Olio	Oil Dipstick		1	
30	0600 0054	Dado Speciale	Special Bolt		3	
31	2811 0082	Rondella	Washer	Ø8,4x16x1,5	3	
32	0202 0024	Bussola Ceramica	Ceramic Bushing	Ø20	3	
32	0202 0022	Bussola Ceramica	Ceramic Bushing	Ø18	3	da/from S.N. 52661818
33	2812 0094	Rondella	Washer		3	
34	1210 0039	Guarnizione OR	O-Ring	Ø1,78x7,66	3	
35	0009 0170	Anello BK	Anti-Extr. Ring		3	
36	2409 0139	Pistone Guida	Piston		3	
36	2409 0349	Pistone Guida	Piston		3	da/from S.N. 52661818
37	3011 0016	Spinotto	Gudgeon Pin	Ø10x29	3	
37	3011 0046	Spinotto	Gudgeon Pin	Ø10x30	3	da/from S.N. 52661818
38	0205 0044	Biella	Connecting Rod		3	
38	0205 0109	Biella	Connecting Rod		3	da/from S.N. 52661818
39	1210 0369	Guarnizione OR	O-Ring	Ø3,53x117,1	1	
40	0402 0307	Coperchio Carter	Cover		1	
41	3609 0030	Vite	Screw	M5x20	6	
42	1210 0048	Guarnizione OR	O-Ring	Ø2,62x20,24	1	
43	3201 0027	Tappo Livello Olio	Oil Level Plug	G1/2"	1	
44	3200 0007	Tappo	Plug	G3/8"	1	
45	1210 0441	Guarnizione OR	O-Ring	Ø2x14	1	
46	1602 0013	Linguetta	Key	8x7x30	1	
47	1210 0448	Guarnizione OR	O-Ring	Ø2x70	1	

N°	Cod.	Descrizione	Description	Note	Q.ty	Model
48	0601 0334	Distanziale	Spacer	sp. 0,05	1	
48	0601 0335	Distanziale	Spacer	sp. 0,1	1	
48	0601 0336	Distanziale	Spacer	sp. 0,19	1	
48	0601 0337	Distanziale	Spacer	sp. 0,25	1	
49	0440 0031	Cuscinetto Rulli Conici	Roller Bearing		1	
50	1009 0255	Flangia Pompa/Motore	Pump/Motor Flange		1	
51	3609 0058	Vite	Screw	M8x22	4	
52	0438 0106	Cuscinetto Sfere	Ball Bearing	Ø45x75x16	1	
53	3020 0036	Seeger	Seeger		1	
54	0019 0007	Anello Tenuta Olio	Oil Seal	Ø25x52x7	1	
55	0001 0569	Albero Maschio	Solid Crankshaft	Ø24	1	
55	0001 1043	Albero Maschio	Solid Crankshaft	Ø24	1	da/from S.N. 52661818
56	0403 0182	Carter Pompa	Pump Crankcase		1	
57	0019 0206	Anello Tenuta Olio	Oil Seal	Ø20x28x5	3	
58	1210 0156	Guarnizione OR	O-Ring	Ø1,78x31,47	3	
59	0009 0353	Anello Portaguarnizione	Packing Retainer	Ø20	3	
59	0009 0359	Anello Portaguarnizione	Packing Retainer	Ø18	3	da/from S.N. 52661818
60	1241 0080	Guarnizione Tenuta	Packing	Ø20	3	
60	1241 0074	Guarnizione Tenuta	Packing	Ø18	3	da/from S.N. 52661818
61	0009 0352	Anello Portaguarnizione	Packing Retainer	Ø20	3	
61	0009 0913	Anello Portaguarnizione	Packing Retainer	Ø18	3	da/from S.N. 52661818
62	1241 0079	Guarnizione Tenuta	Packing	Ø20	3	
62	1241 0073	Guarnizione Tenuta	Packing	Ø18	3	da/from S.N. 52661818
64	1209 0142	Guarnizioni	Gasket	G3/8"	1	
65	1210 0411	Guarnizioni OR	O-Ring	Ø2,62x12,37	2	
66	2803 0637	Raccordo	Coupling	G3/8"	1	
67	1209 0141	Guarnizioni	Gasket	G1/2"	1	
68	0424 0504	Corpo Inferiore	Lower Body		1	
69	1210 0410	Guarnizioni OR	O-Ring	Ø2,62x15,88	2	
70	2803 0634	Raccordo	Coupling	G1/2"	1	

Kit Ricambi

Spare Parts Kit

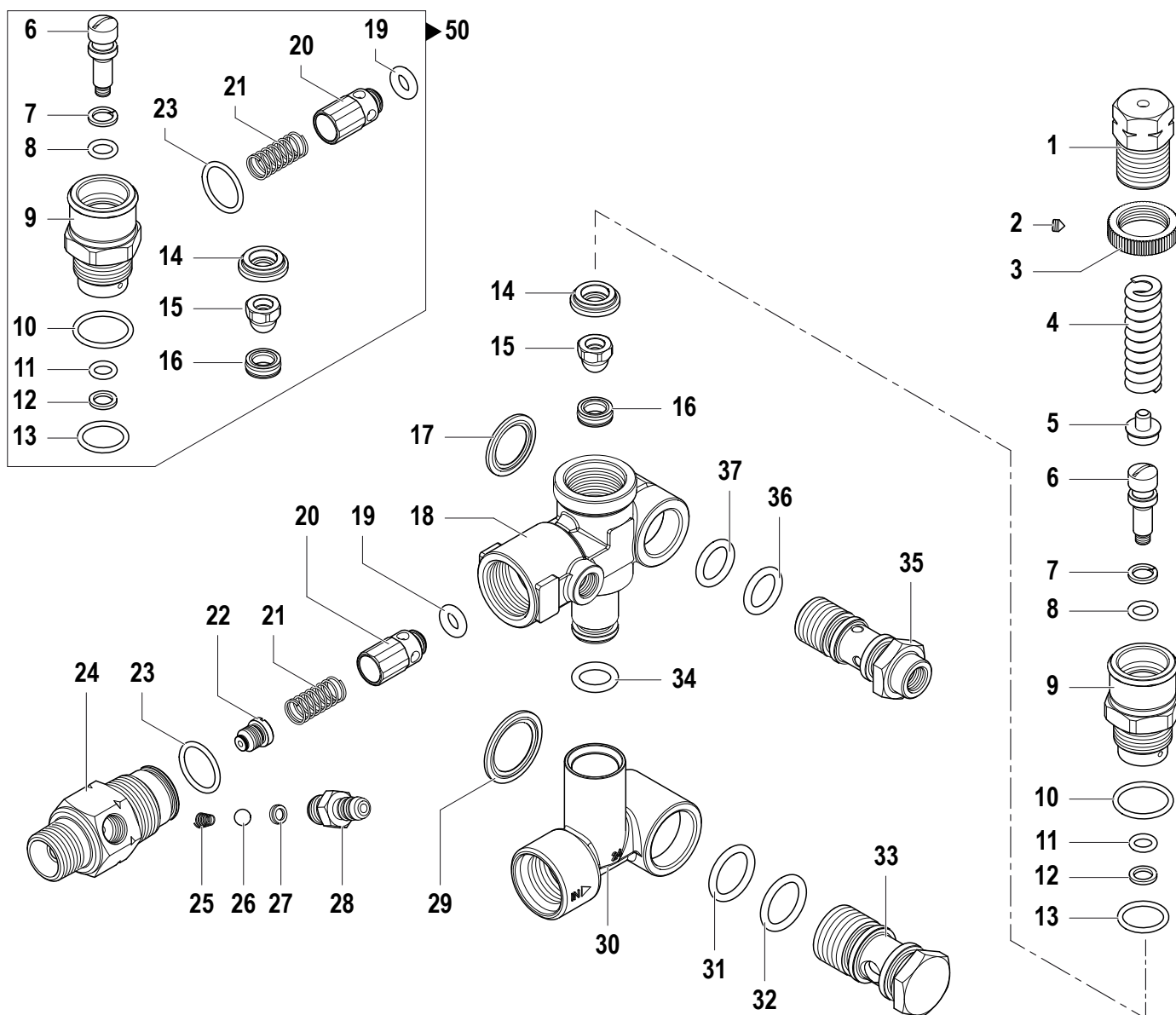
N°	Cod.	Descrizione	Description	Note	Q.ty	Model
100	5019 0675	Kit Guarnizioni Olio	Oil Seal Kit		1	
101	5019 0672	Kit Guarnizioni Acqua	Water Seal Kit	Ø20	1	
101	5019 0673	Kit Guarnizioni Acqua	Water Seal Kit	Ø18	1	da/from S.N. 52661818
102	2409 0145	Kit Pistone	Piston Kit	Ø20	1	
102	2409 0146	Kit Pistone	Piston Kit	Ø18	1	da/from S.N. 52661818
103	5025 0011	Kit Valvola Aspir./ Mandata	Complete Valve Kit		1	



9050 0505

Unloader Valve (1215 0660)

1215056000 &* VRF2 X RW TS EI2,1 3/8" M AS - fino a/up to S.N.52661817



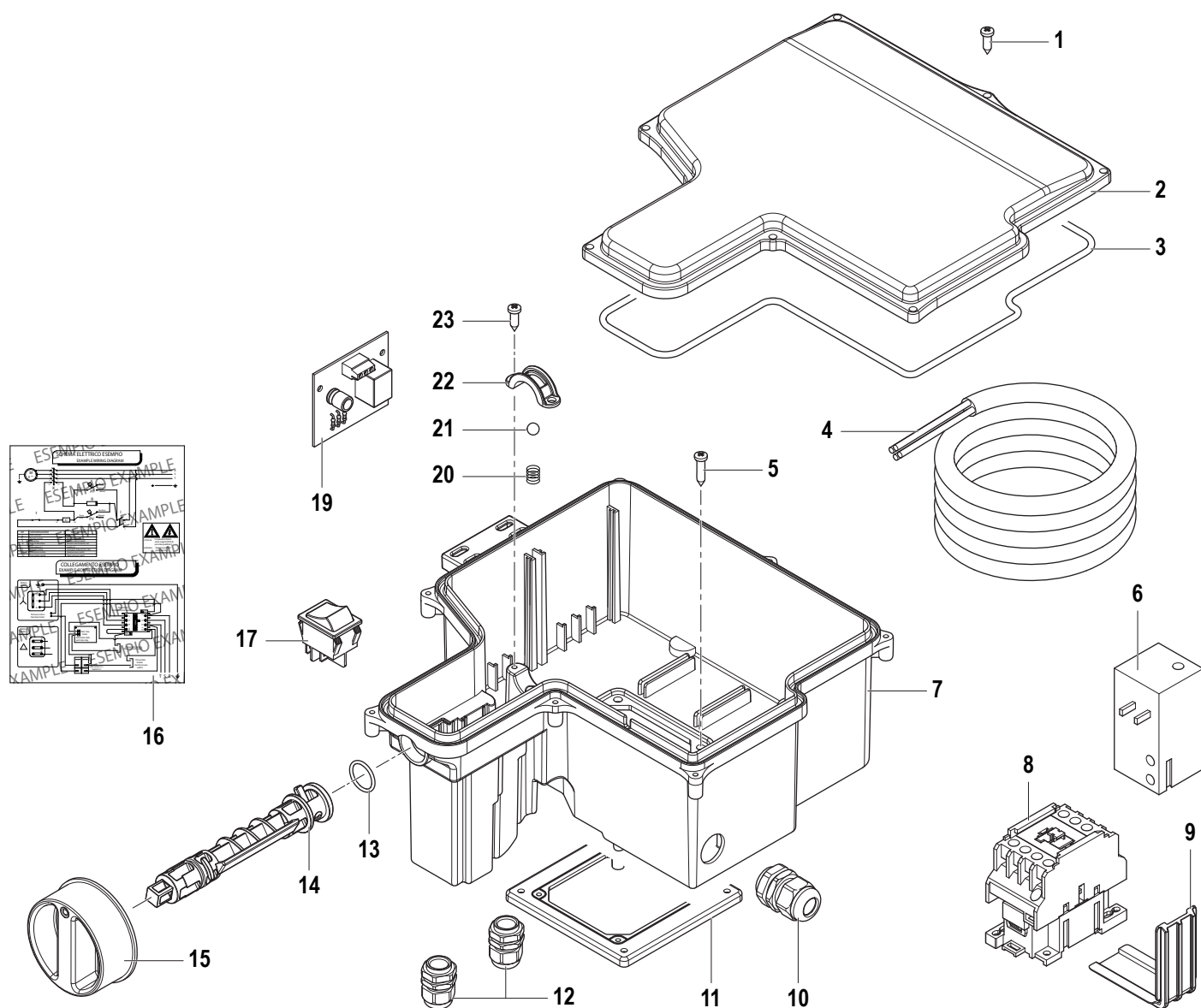
N°	Cod.	Descrizione	Description	Note	Qty	Model
1	0204 0099	Boccola	Bushing		1	
2	3622 0030	Vite	Stop Adjustable Nut	M4x4	1	
3	1227 0022	Ghiera	Ring Nut		1	
4	1802 0340	Molla	Spring		1	
5	0009 0207	Distanziale Molla	Spring Spacer		1	
6	2409 0088	Pistone Valvola Regolaz.	Piston Rod		1	
7	0009 0735	Anello BK	Anti-Extr. Ring		1	
8	1210 0430	Guarnizione OR	O-Ring	Ø1,78x6,75	1	
9	0204 0102	Boccola	Bushing		1	
10	1210 0615	Guarnizione OR	O-Ring	Ø1,78x17,1	1	
11	1210 0711	Guarnizione OR	O-Ring	Ø1,78x6,07	1	
12	0009 0734	Anello BK	Anti-Extr. Ring		1	
13	1210 0718	Guarnizione OR	O-Ring	Ø1,78x14	1	
14	0009 0233	Guarnizione	Gasket		1	
15	3002 0654	Sfera Valvola	Unloader Ball		1	
16	3009 0013	Sede	Seat		1	
17	1209 0142	Guarnizione	Gasket		1	
18	0424 0503	Corpo Superiore	Upper body		1	
19	1210 0570	Guarnizione OR	O-Ring	Ø3x6	1	
20	3600 0115	Valvola Non Ritorno	Check Valve		1	
21	1802 0290	Molla	Spring		1	
22	3410 0365	Eiettore	Injector Body	Ø2,1	1	1215 0560

N°	Cod.	Descrizione	Description	Note	Qty	Model
22	3410 0366	Eiettore	Injector Body	Ø2,3	1	1215 0598
23	1210 0040	Guarnizione OR	O-Ring	Ø1,78x15,6	1	
24	0424 0501	Raccordo	Coupling	G3/8"	1	
25	1802 0180	Molla	Spring		1	
26	3003 0024	Sfera	Ball	7/32"	1	
27	2812 0067	Rondella	Washer		1	
28	2803 0425	Raccordo p.g. Detergente	Detergent Coupling		1	
29	1209 0141	Guarnizione	Gasket	G1/2"	1	
30	0424 0504	Corpo Inferiore	Lower Body		1	
31	1210 0410	Guarnizione OR	O-Ring	Ø2,62x15,88	1	
32	1210 0410	Guarnizione OR	O-Ring	Ø2,62x15,88	1	
33	2803 0634	Raccordo	Coupling	G1/2"	1	
34	1210 0057	Guarnizione OR	O-Ring	Ø2,62x10,78	1	
35	2803 0637	Raccordo	Coupling	G3/8"	1	
36	1210 0411	Guarnizione OR	O-Ring	Ø2,62x12,37	1	
37	1210 0411	Guarnizione OR	O-Ring	Ø2,62x12,37	1	

Kit Ricambi

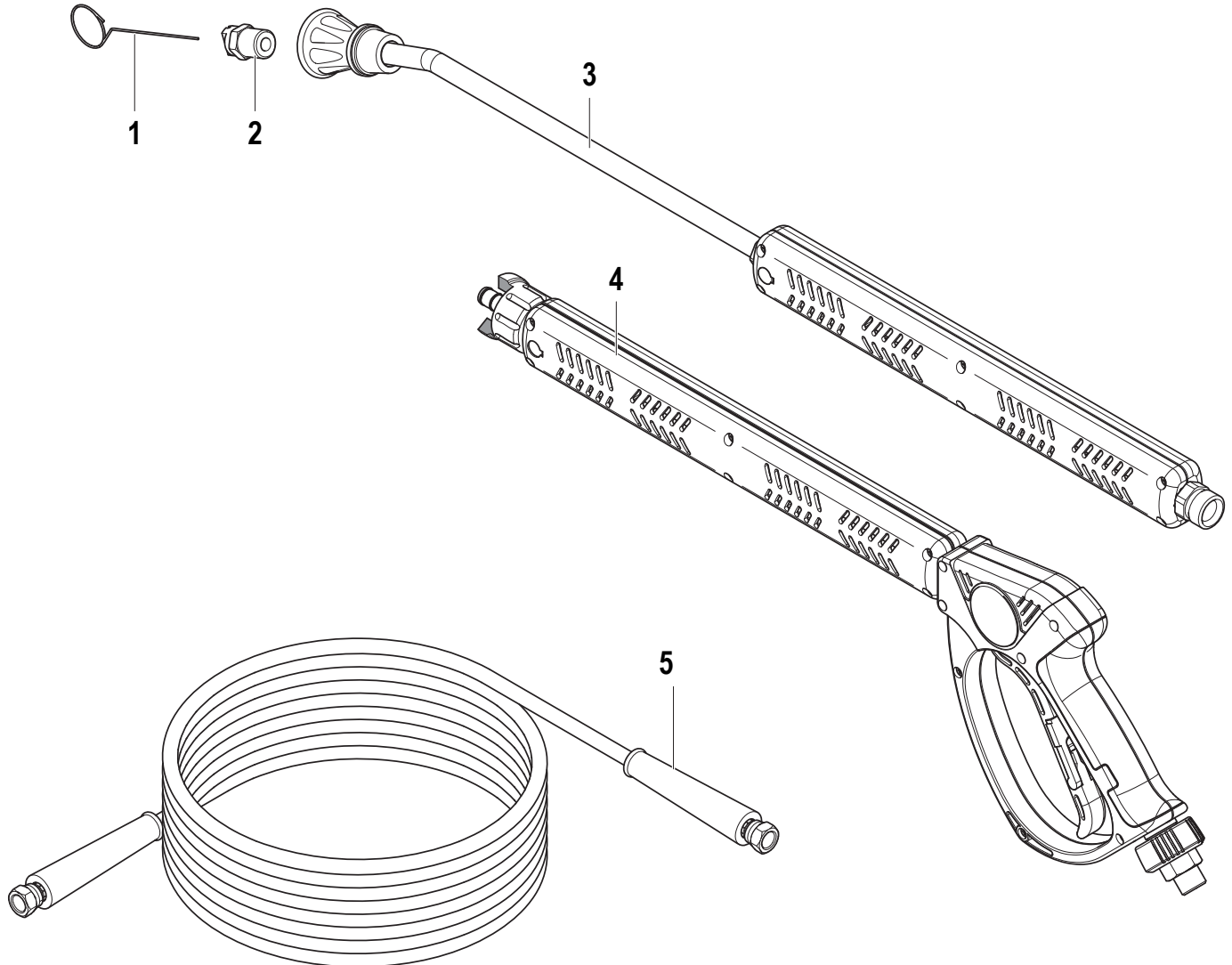
Spare Parts Kit

50	5015 0049	Kit Riparazione Valvola	Valve Repair Kit		1	
----	-----------	-------------------------	------------------	--	---	--



N°	Cod.	Descrizione	Description	Note	Q.ty	Model
1	3605 0114	Vite	Screw	5x16	7	
2	0402 0324	Coperchio	Cover		1	
3	1201 0192	Guarnizione	Gasket	L=980mm	1	
4	0456 0359	Cavo Elettrico	Electrical Cable	4Gx1,5mm ²	1	
5	3625 0052	Vite Speciale	Special Screw	4,8x13	4	
6	2821 0043	Relè Termico	Thermic Relay	13-18A	1	
7	3001 0540	Scatola Elettrica	Electric Box		1	
8	3225 0076	Teleruttore	Remote Control Switch	230V - 18A	1	
9	3002 0639	Supporto Teleruttore	Contacteur Support		1	
10	2434 0003	Pressacavo	Cable Holder	PG16	1	
11	2403 0100	Riduzione	Reduction		1	
12	2434 0038	Pressacavo	Cable Holder	PG9	2	
13	1210 0390	Guarnizione OR	O-Ring	Ø2x17	1	
14	1600 0096	Leva Interruttore	Switch Lever		1	

N°	Cod.	Descrizione	Description	Note	Q.ty	Model
15	1817 0079	Manopola Interruttore	Switch Knob		1	
16	1610 1130	Schema Elettrico	Electric Diagram	TRF	1	
17	1410 0020	Interruttore	Switch		1	
19	3043 0033	Scheda Elettronica	PC Board	TRF	1	
20	1802 0195	Molla	Spring		1	
21	3003 0007	Sfera	Ball	5/16"	1	
22	0418 0048	Cavallotto Interruttore	Locking Nut		1	
23	3605 0114	Vite	Screw	5x16	2	



N°	Cod.	Descrizione	Description	Note	Qty	Model
1	0455 0013	Spillo Pulizia Ugello	Nozzle Cleaning Pin		1	
2	3400 0717	Ugello Acqua	Water Nozzle	15043 D1,24 ML 1/4" M (Blister COMET)	1	
3	3301 0976	Kit Tubo Lancia	Lance Kit	L=800mm (Blister COMET)	1	

N°	Cod.	Descrizione	Description	Note	Qty	Model
4	2410 0277	Pistola	Spray gun	n°2 O-rings (Blister COMET)	1	
5	3301 0776	Kit Tubo Alta Pressione	H.P. Hose Kit	R2 5/16" L=10m (Blister COMET)	1	

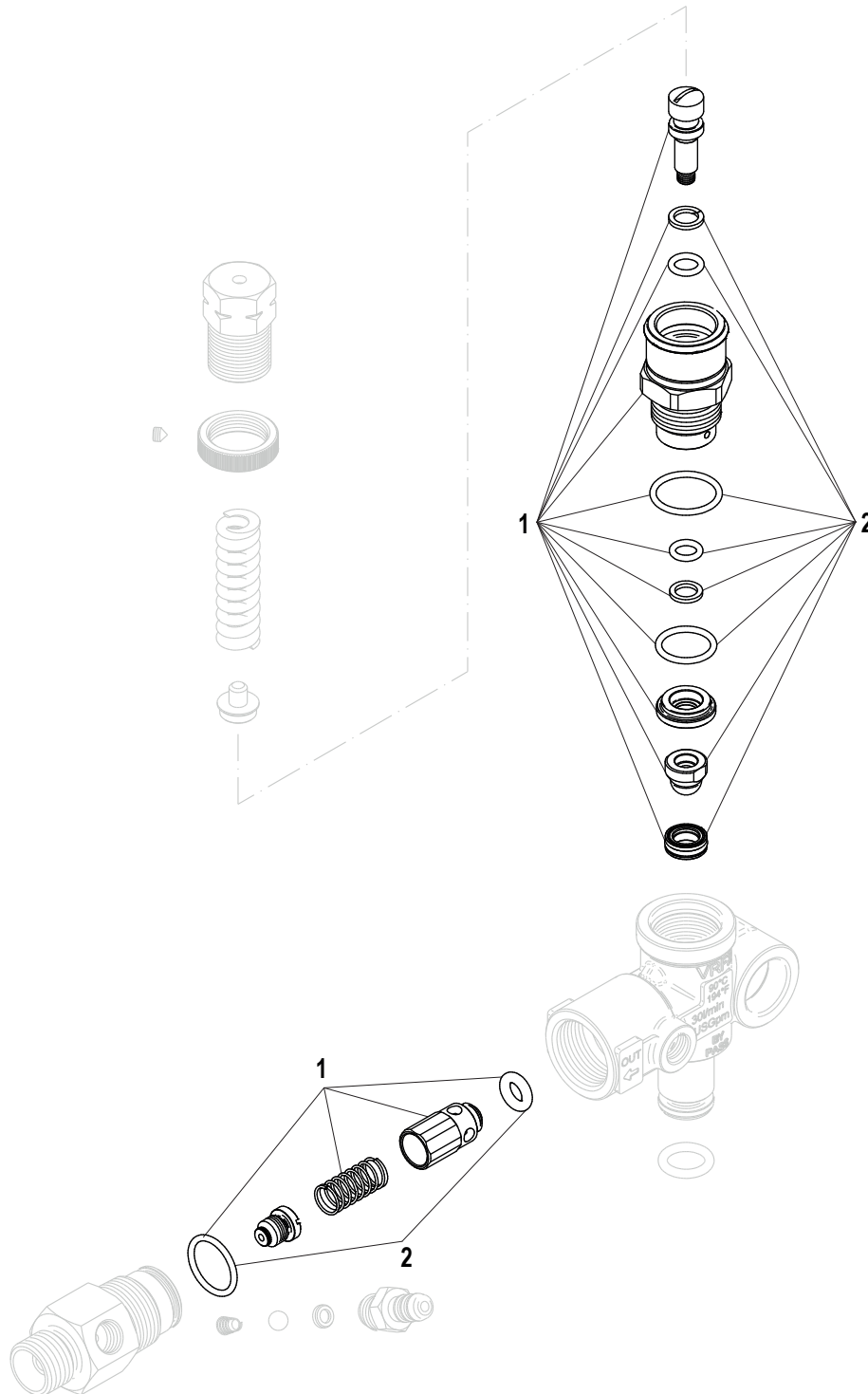
Valvola Regolazione Regulation Valve

Kit Ricambi

Spare Parts Kit



121506600 VRF2 TOTAL-STOP EI2,1 G3/8" M AS



N°	Cod.	Descrizione	Description	Note	Q.ty	Model
1	5015 0049	Kit Ricambi Valvola	Valve Spare Parts Kit		1	
2	5015 0080	Kit Ricambi Guarnizioni	Gasket Spare Parts Kit		1	