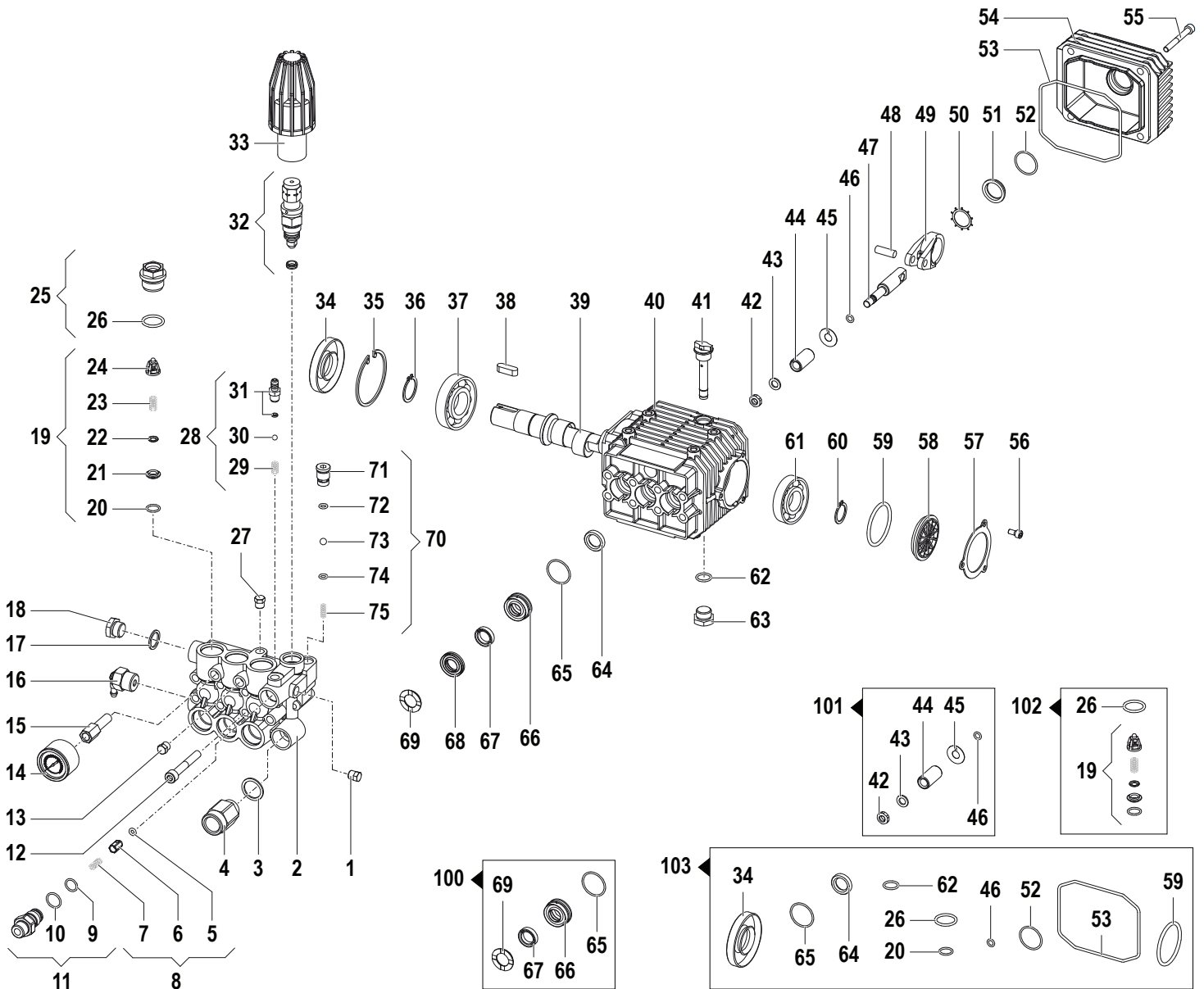


N°	Cod.	Descrizione	Description	Note	Q.ty	Model
1	6400 0401	Pompa con Valvola	Pump & Valve	FW2 5522S	1	809
2	6307 0459	Pompa	Pump	ZW-K 3020 S	1	803
	6307 0159	Pompa	Pump	ZW-K 4022 S	1	805
	6307 0552	Pompa	Pump	ZW-K 4030 S	1	807
	0434 0328	Condensatore	Condenser	60µF 450V 50/60Hz	4	Solo / Only 803
4	3607 0227	Vite Testa Esagonale	Hexagonal Screw	M10x40	4	807 - 809
	3607 0060	Vite Testa Esagonale	Hexagonal Screw	M10x55	4	803 - 805
5	2811 0002	Rondella	Washer	Ø10,5x20x2	4	809
6	1831 0632	Motore Elettrico	Electric Motor	230-220V - 3CV	1	803
	1831 0656	Motore Elettrico	Electric Motor	400V - 5,5CV	1	805
	1831 0652	Motore Elettrico	Electric Motor	400V - 7,5CV	1	807
	1831 0650	Motore Elettrico	Electric Motor	400V - 7,5CV	1	809
7	0601 0405	Distanziale	Spacer	Ø30x11x15	4	Solo / Only 803 - 805
8	2819 0026	Rosetta Elastica	Elastic Washer	M10	4	
9	0604 0038	Dado	Nut	M10	4	
10	1201 0190	Guarnizione Motore	Motor Seal		1	Solo / Only 807 - 809
11	2403 0100	Riduzione	Reduction		1	Solo / Only 807 - 809
12	1201 0127	Guarnizione	Seal		1	
13	3001 0172	Scatola Elettrica	Electrical Box		1	803
	3001 0168	Scatola Elettrica	Electrical Box		1	805
	3001 0167	Scatola Elettrica	Electrical Box		1	807 - 809
14	3625 0037	Vite	Screw	3,5x13	4	Solo / Only 807 - 809
15	2434 0021	Pressacavo	Cable Holder		1	Solo / Only 807 - 809
16	3225 0093	Teleruttore	Contactore	18A 400V 50/60Hz	1	Solo / Only 805 - 807 809
17	3625 0104	Vite	Screw	4,2x13	4	803 - 805
	3605 0114	Vite	Screw	5x16	4	807 - 809
18	2434 0007	Pressacavo	Cable Holder		1	
19	1201 0251	Guarnizione in Gomma	Rubber Seal	Ø3	1	

N°	Cod.	Descrizione	Description	Note	Q.ty	Model
20	0402 0184	Coperchio Scatola Elettrica	Electrical Box Cover		1	Solo / Only 803
	0402 0183	Coperchio Scatola Elettrica	Electrical Box Cover		1	
21	3625 0035	Vite	Screw	3,5x19	6	
22	1410 0084	Interruttore	Switch		1	Solo / Only 803
	1410 0020	Interruttore	Switch		1	
23	2416 0095	Protezione Interruttore	Switch Protection		1	
24	0460 0030	Coperchio Interruttore	Switch Cover		1	
25	3625 0003	Vite	Screw	2,9x16	2	
26	2434 0022	Pressacavo	Cable Holder	PG16	1	
27	1227 0002	Ghiera	Nut	PG16	1	
28	3206 0332	Telaio	Frame		1	
29	2810 0082	Ruota Pneumatica	Pneumatic Wheel	Ø300	2	
30	0402 0350	Copri ruota	Wheel Cover	Grigio / Grey	2	
31	0009 0179	Anello	Ring	Ø20	2	
32	3607 0248	Vite Testa Esagonale	Hexagonal Screw	M8x20	4	
33	2811 0108	Rondella	Washer	Ø8,5x17x1,5	4	
34	2810 0083	Ruota Girevole	Rotating Wheel		1	
35	2819 0025	Rosetta Elastica	Elastic Washer	M8	4	
36	0604 0158	Dado	Nut	M8	4	
37	3605 0092	Vite Speciale	Special Screw	M8x45	4	
38	0604 0039	Dado	Nut	M8	4	
39	2819 0025	Rosetta Elastica	Elastic Washer	M8	4	
40	2434 0050	Passacavo	Holder	Ø32xØ42x18	1	
41	3607 0255	Vite	Screw	M4x16	6	
42	2807 0013	Rondella	Washer	Ø4,3x8x1,5	6	
43	1223 0052	Galletto	Wing Nut	G3/4	1	
44	2800 0098	Raccordo p.g. Aspir.	Straight Hose Tail	Ø19-G3/4" F	1	
45	1209 0111	Guarnizione	Seal		1	
46	1002 0132	Filtro Acqua	Water Filter		1	
47	1407 0044	Kit Raccordo p.g. Aspir.	Straight Hose Tail Kit	Ø19-G3/4" F	1	
48	1201 0174	Guarnizione	Seal	Ø23,5x6 Sp.2	5	
49	0477 0308	Carenatura	Cover		1	
50	1803 0105	Manubrio	Handlebar		1	



Pump **ZW-K 3020S** **K803** (6307 0459)
ZW-K 4022S **K805** (6307 0159)
ZW-K 4030S **K807** (6307 0552)



N°	Cod.	Descrizione	Description	Note	Q.ty	Model
1	3202 0018	Tappo	Cap	G1/8"	1	
2	3218 0426	Testata Pompa	Manifold	Ø18	1	Solo / Only 803
	3218 0386	Testata Pompa	Manifold	Ø18	1	
3	2811 0086	Rondella	Washer	Ø21,2x27x1,5	1	
4	2000 0127	Nipplo	Nipple	M-M1/2"-3/4" L54	1	
5	1210 0460	Guarnizione OR	O-Ring		1	
6	2409 0122	Pistone NON Ritorno	Check Valve		1	
7	1802 0197	Molla	Spring		1	
8	2409 0123	Ki Pistone NON Ritorno	Check Valve Kit		1	
9	1210 0402	Guarnizione OR	O-Ring		1	
10	1210 0398	Guarnizione OR	O-Ring		1	
11	3410 0289	Kit Eiettores	Injector Body Kit	Ø1,8	1	Solo / Only 803
	3410 0324	Kit Eiettores	Injector Body Kit	Ø2,1	1	
12	3609 0191	Vite	Screw	M8x60	8	
13	3202 0018	Tappo	Cap	G1/8"	1	
14	1816 0100	Manometro	Gauge	Ø40 0-160 1/8"	1	Solo / Only 803
	1816 0137	Manometro	Gauge	Ø40 0-300 1/8"	1	
15	2000 0104	Nipplo	Nipple	M/F G1/8-G1/8	1	

N°	Cod.	Descrizione	Description	Note	Q.ty	Model
16	1215 0329	Kit Valvola Termica	Thermo Valve Kit	G1/2"	1	
17	2811 0084	Rondella	Washer	Ø17x22x1,5	1	
18	3200 0007	Tappo	Cap	G3/8"	1	
19	1220 0030	Gruppo Valv. Asp./Mand.	Suct./Del. Valve Ass.y kit		6	
20	1210 0046	Guarnizione OR	O-Ring	Ø2,62x17,13	6	
21	3009 0087	Sede Valv. Aspir./Mand.	Suct./Del. Valve Seat		6	
22	3604 0017	Valvola Aspir./Mand.	Suct./Del. Valve		6	
23	1802 0177	Molla Valv. Asp./Mand.	Suct./Del. Valve Spring		6	
24	1205 0025	Gabbia Valv. Asp./Mand.	Suct./Del. Valve Cage		6	
25	3202 0312	Tappo	Cap		6	
26	1210 0048	Guarnizione OR	O-Ring	Ø2,62x20,24	6	
27	3202 0018	Tappo	Cap	G1/8"	1	
28	2803 0435	Kit Raccordo Detergente	Detergent Coupling Kit		1	
29	1802 0180	Molla Detergente	Detergent Spring		1	
30	3003 0024	Sfera Detergente	Detergent Ball		1	
31	2803 0424	Raccordo Detergente	Detergent Coupling		1	
32	1215 0585	Kit Valvola Regolazione	Regulation Valve Ass.y	180 bar	1	805
	1215 0586	Kit Valvola Regolazione	Regulation Valve Ass.y	280 bar	1	807
	1215 0584	Kit Valvola Regolazione	Regulation Valve Ass.y	140 bar	1	803
33	1817 0055	Manopola	Knob		1	
34	0019 0094	Anello Tenuta	Oil Seal	Ø25x62x10/7	1	
35	3020 0012	Seeger Interno	Inner Seeger		1	



Pump **ZW-K 3020S K803** (6307 0459)
ZW-K 4022S K805 (6307 0159)
ZW-K 4030S K807 (6307 0552)

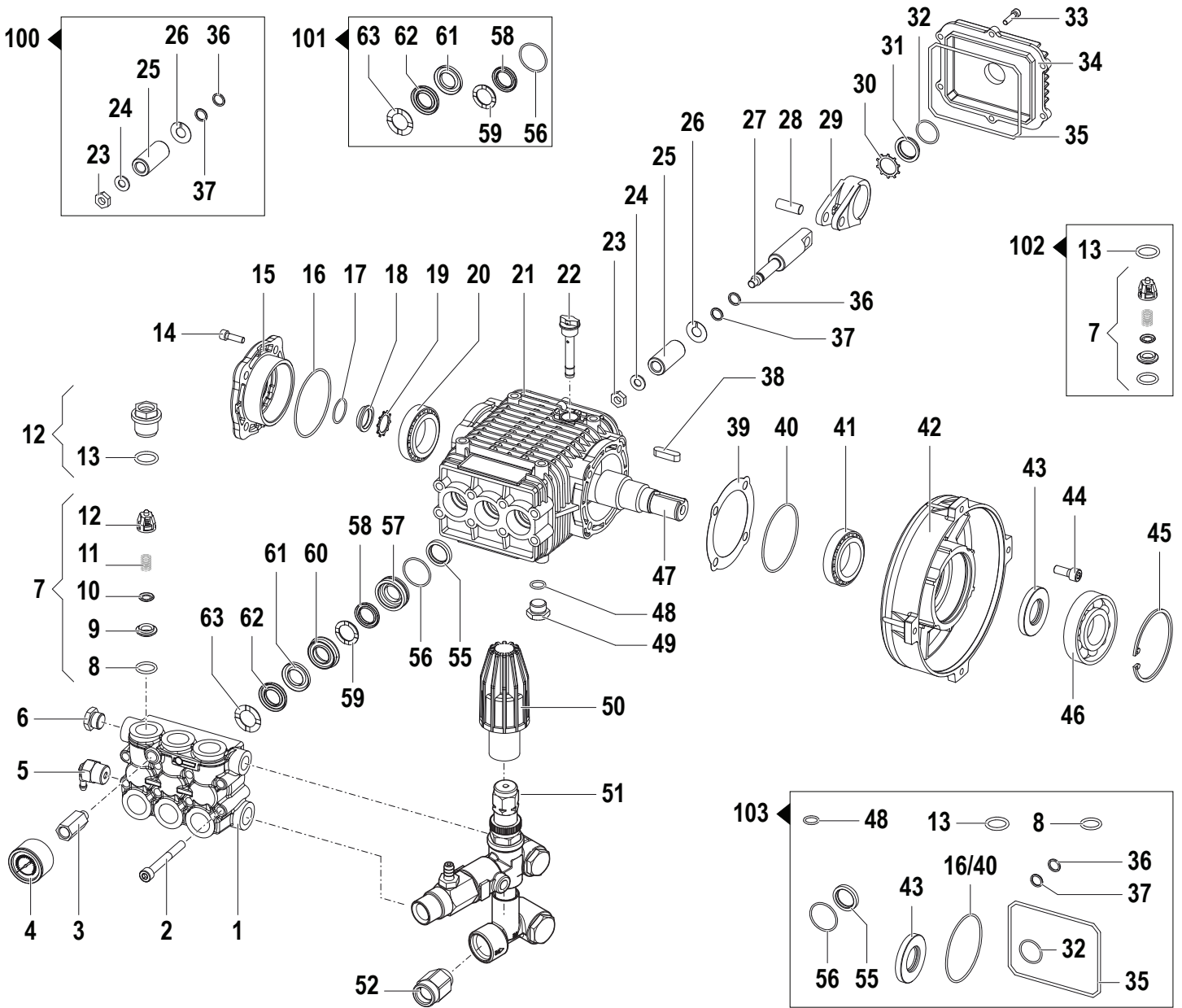
N°	Cod.	Descrizione	Description	Note	Q.ty	Model
36	3019 0006	Seeger Esterno	Outer Seeger		1	
37	0438 0075	Cuscinetto a Sfere	Ball Bearing	Ø25x62x17	1	Solo / Only 803
	0438 0071	Cuscinetto a Sfere	Ball Bearing	Ø25x62x17	1	
38	1602 0045	Linguetta	Key	8x7x25	1	
39	0001 0401	Albero Passante	Throughshaft	Ø24	1	Solo / Only 803
	0001 0473	Albero Passante	Throughshaft	Ø24	1	
40	0403 0141	Carter Pompa	Pump Crankcase		1	
41	3200 0051	Asta Livello Olio	Oil Dipstick		1	
42	0600 0048	Dado Speciale	Special Bolt		3	
43	2811 0080	Rondella	Washer	Ø8,2x14x1,5	3	
44	0202 0018	Bussola Ceramica	Ceramic Bushing	Ø18	3	Solo / Only 803
	0202 0040	Bussola Ceramica	Ceramic Bushing	Ø18	3	
45	2812 0038	Rondella	Washer		3	
	1210 0055	Guarnizione OR	O-Ring	Ø1,78x6,07	3	Solo / Only 803
46	1210 0227	Guarnizione OR	O-Ring	Ø1,78x5,28	3	
	2409 0044	Pistone Guida	Piston Guides		3	Solo / Only 803
	2409 0105	Pistone Guida	Piston Guides		3	
48	3011 0014	Spinotto	Gudgeon Pin		3	
49	0205 0048	Kit Biella	Con. Rod Assembly		3	Solo / Only 803
	0205 0050	Kit Biella	Con. Rod Assembly		3	
50	3019 0033	Seeger Esterno	Outer Seeger	Ø28	1	
51	3201 0026	Spia Livello Olio	Oil Indicator		1	
52	1210 0541	Guarnizione OR	O-Ring	Ø2x24	1	
53	1210 0621	Guarnizione OR	O-Ring	Ø3x94	1	
54	0402 0142	Coperchio Carter	Crankcase Cover		1	
55	3609 0041	Vite	Screw	M6x25	4	
56	3609 0088	Vite	Screw	M5x10	3	
57	1004 0012	Flangia Tenuta	Crankcase Flange		1	
58	0402 0360	Coperchio	Cover		1	
59	1210 0386	Guarnizione OR	O-Ring	Ø3,53x44,04	1	

N°	Cod.	Descrizione	Description	Note	Q.ty	Model
60	3019 0011	Seeger Esterno	Outer Seeger		1	
61	0438 0066	Cuscinetto a Sfere	Ball Bearing	Ø20x52x15	1	Solo / Only 803
	0438 0069	Cuscinetto a Sfere	Ball Bearing	Ø20x52x15	1	
62	1210 0441	Guarnizione OR	O-Ring	Ø2x14	1	
63	3200 0007	Tappo	Cap	G3/8"	1	
64	0019 0095	Anello Tenuta	Oil Seal	Ø15x24x5	3	
65	1210 0223	Guarnizione OR	O-Ring	Ø1,78x26,7	3	
66	0009 0197	Anello Portaguarniz.	Packing Retainer	Ø18	3	Solo / Only 803
	0009 0368	Anello Portaguarniz.	Packing Retainer	Ø18	3	
67	1241 0028	Guarnizione Tenuta	Packing	Ø18x25x5,5	3	
68	1241 0022	Guarnizione Tenuta	Packing	Ø18	3	
69	0009 0193	Anello Pressione	Packing Head Ring	Ø18	3	
70	5033 0010	Kit Easy Start	Easy Start Kit		1	
71	3202 0319	Tappo Easy Start	Easy Start Cap		1	
72	1210 0463	Guarnizione OR	O-Ring	Ø2x6-90 SH	1	
73	3003 0033	Sfera Easy Start	Easy Start Ball	Ø9/32"	1	
74	1210 0463	Guarnizione OR	O-Ring	Ø2x6-90 SH	1	
75	1802 0277	Molla Easy Start	Easy Start Spring		1	

Kit Ricambi

Spare Parts Kit

100	5019 0037	Kit Guarnizioni Pistone	Piston Seal Kit		1	
101	2409 0124	Kit Pistone Ceramico	Ceramic Piston Kit		1	
102	5025 0011	Kit Valvole	Valve Kit		1	
103	5019 0683	Kit Guarnizioni Olio	Oil Seal Kit		1	



N°	Cod.	Descrizione	Description	Note	Q.ty	Model
1	3218 0316	Testata Pompa	Manifold	Ø20	1	
2	3609 0039	Vite	Screw	M8x70	8	
3	2825 0021	Riduzione	Reduction	M/F 1/4"-1/8"	1	
4	1816 0137	Manometro	Gauge	Ø40 0-300bar G1/8"	1	
5	1215 0329	Kit Valvola Termica	Thermo Valve Kit		1	
6	3200 0007	Tappo	Cap	G3/8"	1	
7	1220 0072	Gruppo Valv. Asp./Mand.	Suct./Del. Valve Ass.y kit		6	
8	1210 0046	Guarnizione OR	O-Ring	Ø2,62x17,13	6	
9	3009 0087	Sede Valv. Aspir./Mand.	Suct./Del. Valve Seat		6	
10	3604 0017	Valvola Aspir./Mand.	Suct./Del. Valve		6	
11	1802 0177	Molla Valv. Asp./Mand.	Suct./Del. Valve Spring		6	
12	1205 0043	Gabbia Valv. Asp./Mand.	Suct./Del. Valve Cage		6	
12	3202 0312	Tappo + O-ring	Cap + O-ring		6	
13	1210 0048	Guarnizione OR	O-Ring		6	
14	3609 0157	Vite	Screw	M8x18	4	
15	1009 0261	Flangia	Flange		1	

N°	Cod.	Descrizione	Description	Note	Q.ty	Model
16	1210 0488	Guarnizione OR	O-Ring	Ø2x70	1	
17	1210 0451	Guarnizione OR	O-Ring	Ø2x24	1	
18	3201 0026	Spia Livello Olio	Oil Indicator		1	
19	3019 0033	Seeger Esterno	Outer Seeger	Ø28	1	
20	0440 0031	Cuscinetto Rulli Conici	Roller Bearing	Ø30x62x21,25	1	
21	0403 0204	Carter Pompa	Pump Crankcase		1	
22	3200 0051	Tappo Olio	Oil Dipstick		1	
23	0600 0054	Dado Speciale	Special Bolt		3	
24	2811 0082	Rondella	Washer	Ø8,2x17x1,5	3	
25	0202 0024	Bussola Ceramica	Ceramic Bushing	Ø20	3	
26	2812 0094	Rondella	Washer		3	
27	2409 0048	Pistone Guida	Piston Guides		3	
28	3011 0016	Spinotto	Gudgeon Pin	Ø10x29	3	
29	0205 0044	Biella	Connecting Rod		3	
30	3019 0033	Seeger Esterno	Outer Seeger	Ø28	1	
31	3201 0026	Spia Livello Olio	Oil Indicator		1	
32	1210 0451	Guarnizione OR	O-Ring	Ø2x24	1	
33	3609 0030	Vite	Screw	M5x20	6	
34	0402 0169	Coperchio Carter	Crankcase Cover		1	
35	1210 0468	Guarnizione OR	O-Ring	Ø3x108	1	



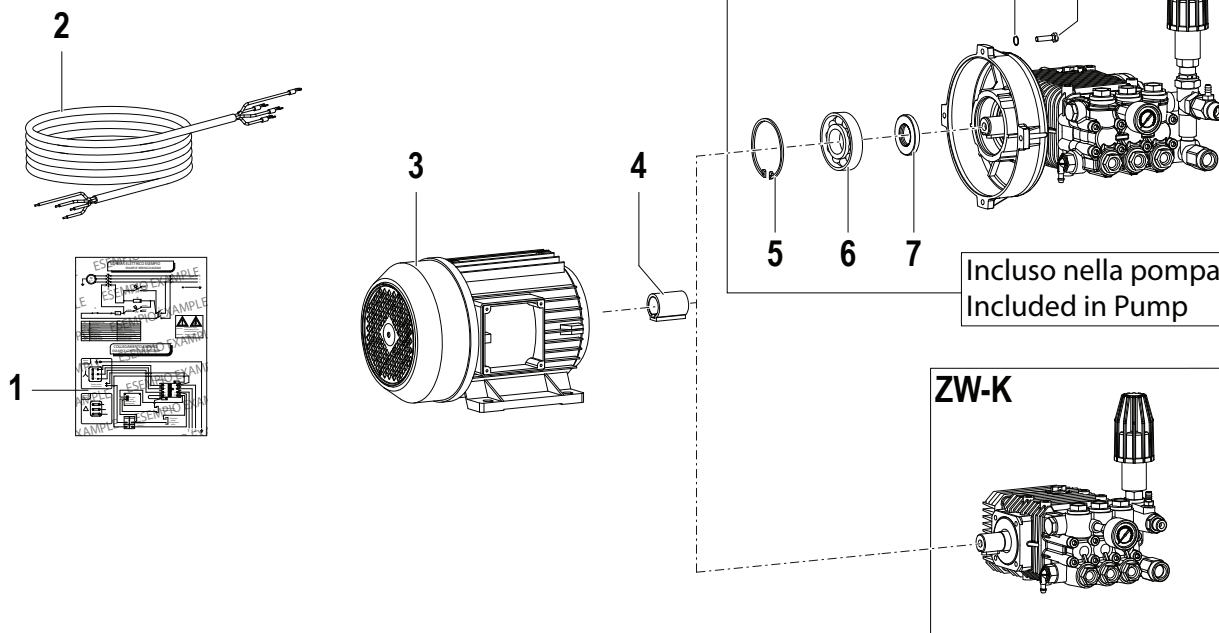
N°	Cod.	Descrizione	Description	Note	Qty	Model
36	0009 0170	Anello Anti Estrusione	Anti-Extr. Ring		3	
37	1210 0416	Guarnizione OR	O-Ring	Ø1,78x7,66	3	
38	1602 0013	Linguetta	Key	8x7x30	1	
39	0601 0334	Distanziale	Shim	0,05mm	1	
	0601 0335	Distanziale	Shim	0,1mm	1	
	0601 0336	Distanziale	Shim	0,19mm	1	
	0601 0337	Distanziale	Shim	0,25mm	1	
40	1210 0448	Guarnizione OR	O-Ring	Ø2x70	1	
41	0440 0031	Cuscinetto Rulli Conici	Roller Bearing	Ø30x62x21,25	1	
42	1009 0255	Flangia Pompa	Flange		1	
43	0019 0007	Anello Tenuta	Oil Seal	Ø25x52x7	1	
44	3609 0157	Vite	Screw	M8x18	4	
45	3020 0036	Seeger Interno	Inner Seeger		1	
46	0438 0106	Cuscinetto a Sfere	Ball Bearing	Ø45x75x16	1	
47	0001 0571	Albero Passante	Throughshaft	Ø24	1	
48	1210 0441	Guarnizione OR	O-Ring	Ø2x14	1	
49	3200 0007	Tappo	Cap	G3/8"	1	
50	1817 0055	Manopola	Knob		1	
51	1215 0594	Kit Valvola Regolazione	Unloader Valve Kit	VRF2	1	
52	2000 0127	Nipplo	Nipple	M-M 1/2"-3/4"	1	

N°	Cod.	Descrizione	Description	Note	Qty	Model
55	0019 0128	Anello Tenuta	Oil Seal	Ø20x28x5 Viton®	3	
56	1210 0156	Guarnizione OR	O-Ring	Ø1,78x31,47	3	
57	0009 0758	Anello Porta Guarniz.	Packing Retainer	Ø20	3	
58	1241 0045	Guarnizione Tenuta	Packing	Ø20	3	
59	0009 0108	Anello Pressione	Packing Head Ring	Ø20	3	
60	0009 0114	Anello Porta Guarniz.	Packing Retainer	Ø20	3	
61	0009 0104	Anello Posteriore	Back Ring	Ø20	3	
62	1241 0045	Guarnizione Tenuta	Packing	Ø20	3	
63	0009 0108	Anello Pressione	Packing Head Ring	Ø20	3	

Kit Ricambi

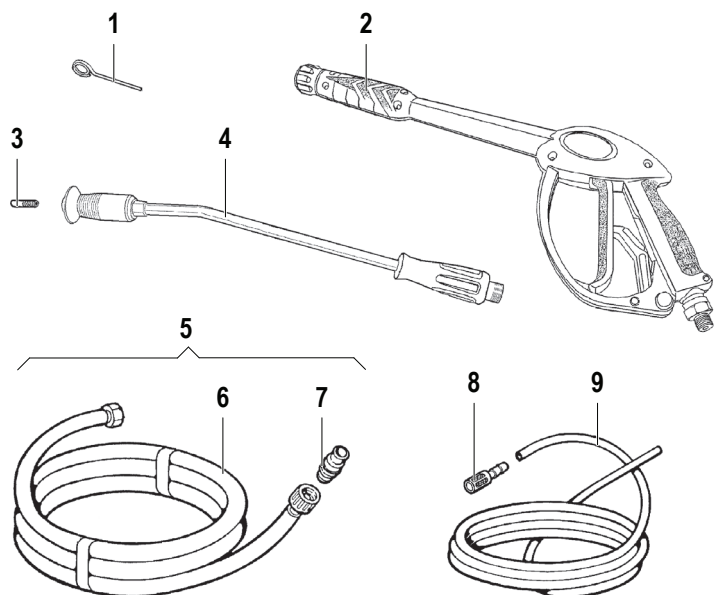
Spare Parts Kit

100	2409 0074	Kit Pistone	Piston Kit	Ø20	1	
101	5019 0669	Kit Guarnizioni Acqua	Water Seal Kit	Ø20	1	
102	5025 0025	Kit Valvole	Valve Kit		1	
103	5019 0219	Kit Guarnizioni Olio	Oil Seal Kit		1	



N°	Cod.	Descrizione	Description	Note	Q.ty	Model
1	1610 0419	Schema Elettrico	Electrical Diagram	TRF	1	Solo / Only 803
	1610 0420	Schema Elettrico	Electrical Diagram	TRF	1	
2	0456 0183	Cavo Alimentazione	Electrical Cable	L=6mt	1	Solo / Only 803
	0456 0198	Cavo Alimentazione	Electrical Cable	L=6mt	1	
3	1831 0632	Motore Elettrico	Electric Motor	MNF 230-220V 50/60Hz 3CV	1	803
	1831 0656	Motore Elettrico	Electric Motor	TRF 400V 50/60Hz 5,5CV	1	805
	1831 0652	Motore Elettrico	Electric Motor	TRF 400V 50/60Hz 7,5CV	1	807
	1831 0650	Motore Elettrico	Electric Motor	TRF 400V 50/60Hz 7,5CV	1	809

N°	Cod.	Descrizione	Description	Note	Q.ty	Model
4	0204 0074	Bussola Sinterizzata	Sinterized Bushing		1	809
5	3020 0036	Seeger	Seeger		1	
6	0438 0106	Cuscinetto a Sfere	Ball Bearing	45x75x16	1	
7	0019 0007	Anello Tenuta Olio	Oil Seal	25x52x7	1	
8	2819 0023	Rondella	Washer	M6	4	
9	3609 0041	Vite	Screw	M6x25	4	



N°	Cod.	Descrizione	Description	Note	Q.ty	Model
1	0455 0013	Spillo pulizia Ugello	Nozzle Cleaning Pin		1	
2	2410 0120	Pistola	Spray gun	n°2 O-rings (Blister COMET)	1	
	3400 0705	Ugello Acqua	Water Nozzle	25 05 1/4" Meg (Blister COMET)	1	803
3	3400 0746	Ugello Acqua	Water Nozzle	25 53 1/4" Meg (Blister COMET)	1	805
	3400 0717	Ugello Acqua	Water Nozzle	25 43 1/4" Meg (Blister COMET)	1	807
	3400 0714	Ugello Acqua	Water Nozzle	25 80 1/4" Meg (Blister COMET)	1	809
	3301 0935	Kit Tubo Lancia	Lance Kit	L=700mm (Blister COMET)	1	
5	3208 1184	Tubo Alta Pressione	H.P. Hose	R1 1/4" L=10m (Blister COMET)	1	803 - 805
	3301 0987	Tubo Alta Pressione	H.P. Hose	R1 5/16" L=10m (Blister COMET)	1	807 - 809
6	3208 1050	Tubo Alta Pressione	H.P. Hose	R1 1/4" L=10m	1	803 - 805
	3208 0554	Tubo Alta Pressione	H.P. Hose	R1 5/16" L=10m	1	807 - 809
7	1407 0027	Raccordo	Coupling	M22X1,5 G3/8"	1	
8	1002 0055	Filtro Detergente	Detergent Filter		1	
9	3208 1082	Tubo Detergente	Detergent Hose	Ø7x10 L=850	1	