

K STEEL S

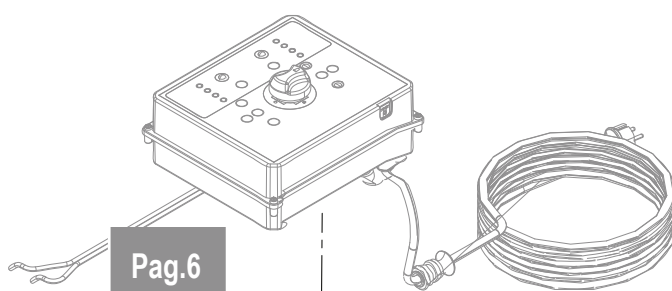
3.10/3.12/6.15/7.15

Componenti Principali

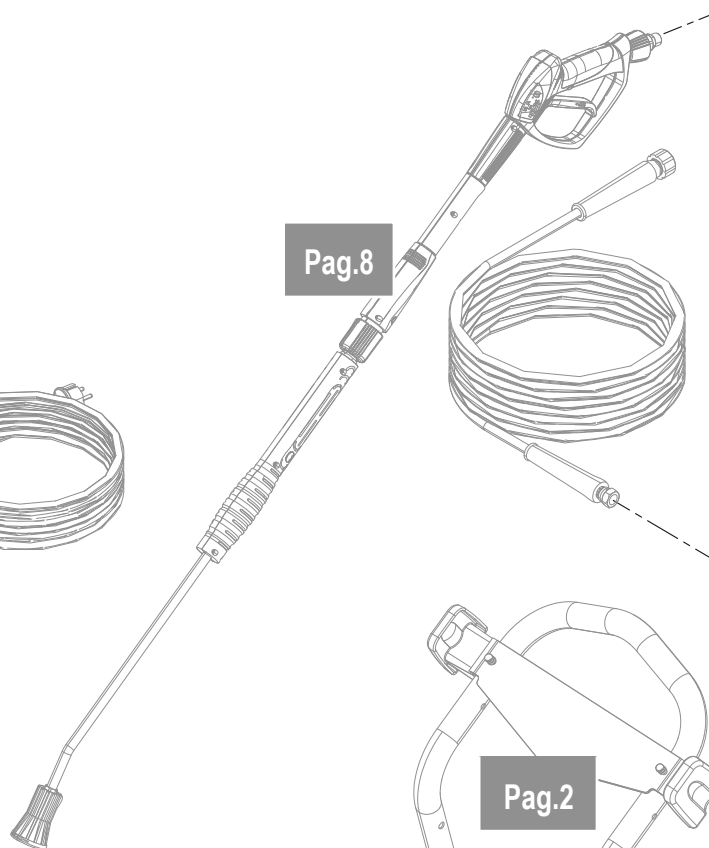
Main Components



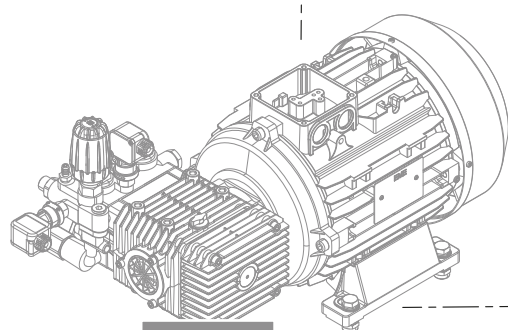
9077 0001 K STEEL S 3.10 10/150 M
9077 0002 K STEEL S 6.15 15/170 T
9077 0003 K STEEL S 7.15 15/210 T
9077 0004 K STEEL S 3.12 12/130 M



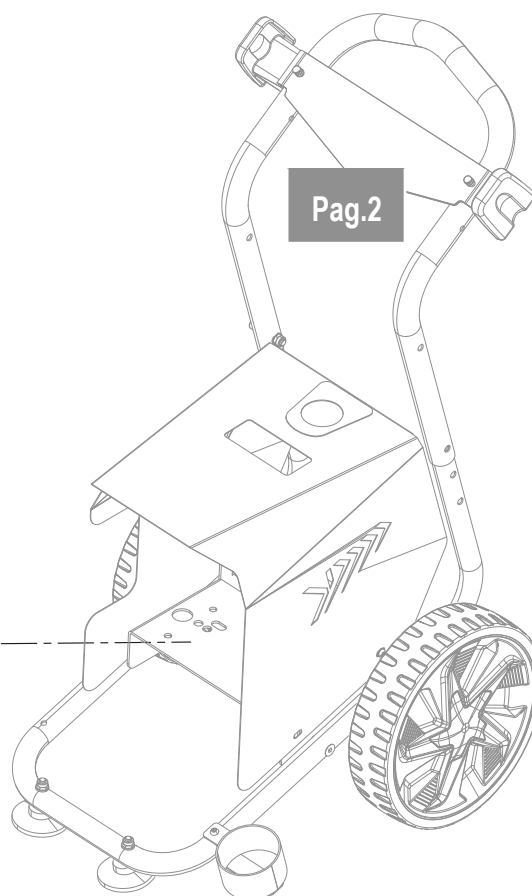
Pag.6



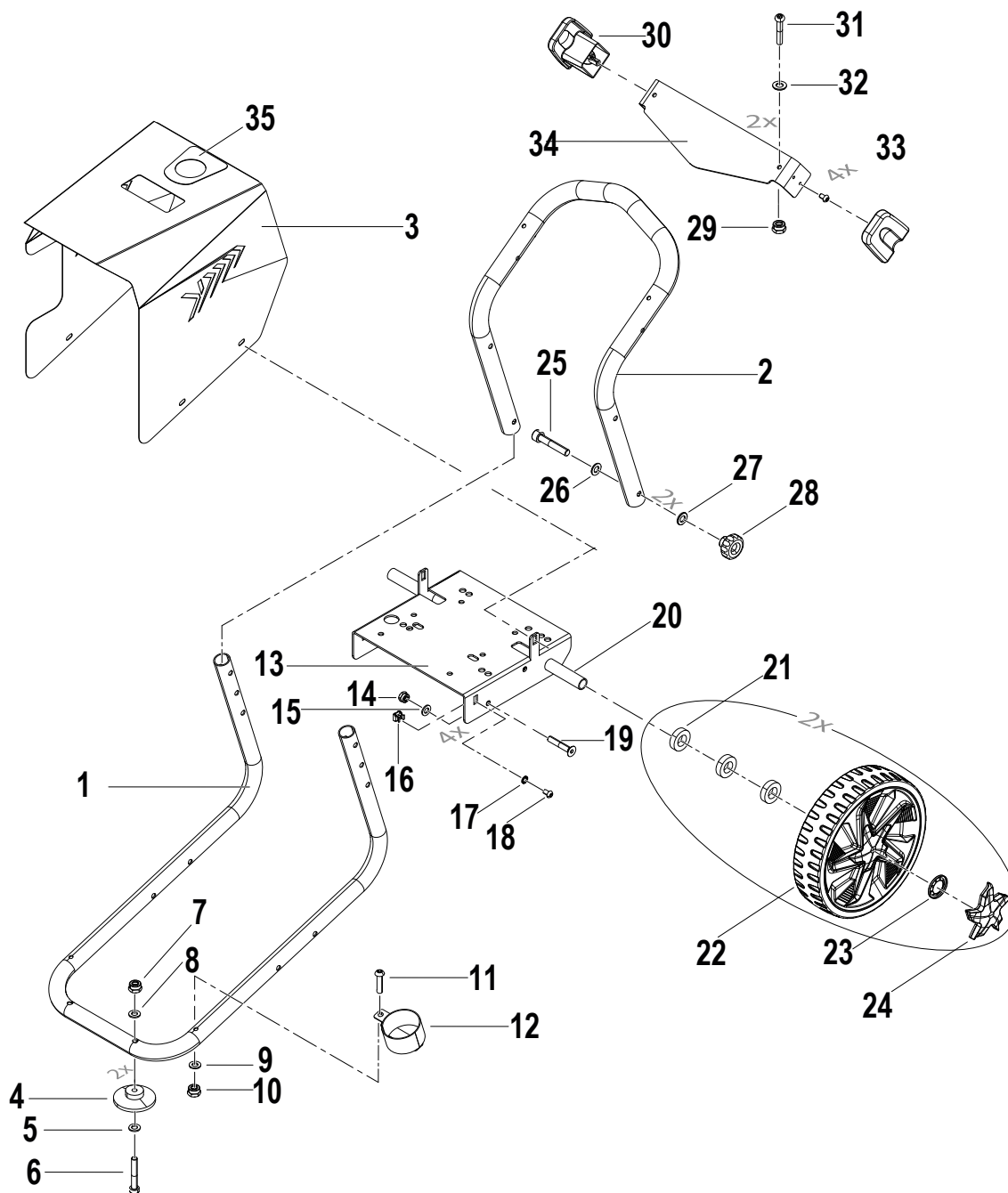
Pag.8



Pag.3/4



Pag.2

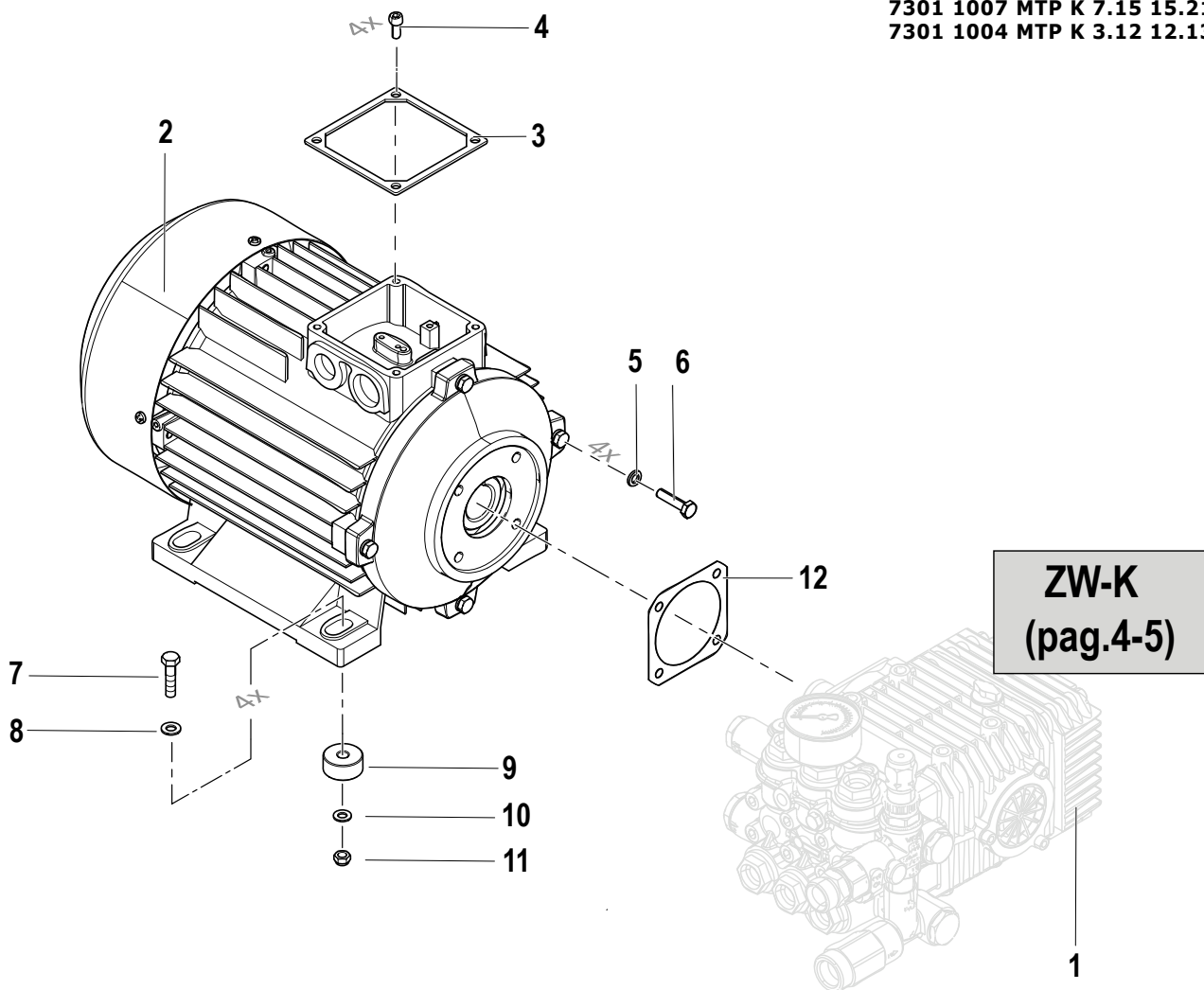


N°	Cod.	Descrizione	Description	Note	Qty	Model
1	3206 0433	Telaio	Frame		1	
2	1803 0152	Manubrio	Handle		1	
3	0477 0689	Carena Superiore	Upper Cover		1	
4	2400 0198	Piede	Foot		2	
5	2811 0108	Rondella	Washer	8,4x16x1,6	2	
6	3609 0097	Vite	Screw	M8x50	2	
7	0604 0039	Dado	Nut	M8	2	
8	2811 0108	Rondella	Washer	8,4x16x1,6	2	
9	2811 0030	Rondella	Washer	6,4x12x1,6	1	
10	0604 0167	Dado	Nut	M6	1	
11	3605 0212	Vite	Screw	M6x45	1	
12	3002 1106	Supporto	Support		1	
13	3206 0449	Base Telaio	Frame Base		1	
14	0604 0039	Dado	Nut	M8	4	
15	2811 0108	Rondella	Washer	8,4x16x1,6	4	
16	0600 0083	Dado Speciale	Special Nut	M6	4	
17	2807 0024	Rosetta Dentata	Toothed Washer	M6	4	
18	3605 0153	Vite	Screw	M6x10	4	
19	3621 0038	Vite	Screw	M8x50	4	
20	0017 0053	Assale Ruote	Wheels Axle	L=450	1	

N°	Cod.	Descrizione	Description	Note	Qty	Model
21	2812 0071	Rondella Plastica	Washer	D.20	6	
22	2810 0198	Ruota	Wheel	D.255	2	
23	0009 0179	Anello	Ring	D.20	1	
24	0402 0641	Coperchio	Cover		2	
25	3609 0099	Vite	Screw	M8x45	2	
26	2811 0108	Rondella	Washer	8,4x16x1,6	2	
27	2811 0108	Rondella	Washer	8,4x16x1,6	2	
28	3606 0019	Volantino	Handle Knob		2	
29	0604 0167	Dado	Nut	M6	2	
30	3002 1159	Supporto	Support		2	
31	3605 0212	Vite	Screw	M6x45	2	
32	2811 0030	Rondella	Washer	6,4x12x1,6	2	
33	3625 0035	Vite	Screw	3,5x19	4	
34	2400 0206	Supporto	Support		1	
35	3215 8889	Adesivo	Sticker		1	



7301 1003 MTP K 3.10 10.150
 7301 1006 MTP K 6.15 15.170
 7301 1007 MTP K 7.15 15.210
 7301 1004 MTP K 3.12 12.130

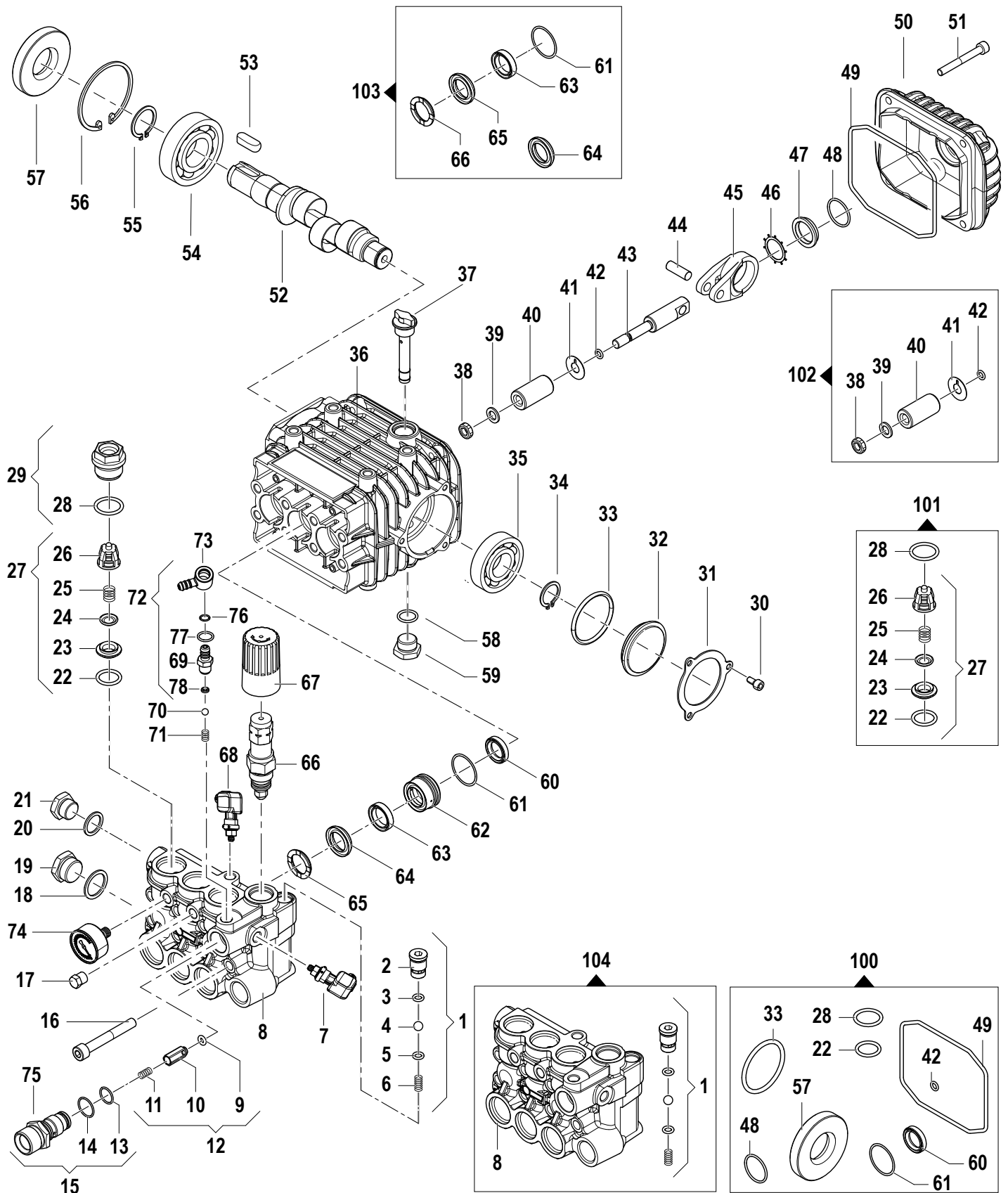


N°	Cod.	Descrizione	Description	Note	Qty	Model
1	6307 0463	Pompa	Pump	ZW-K 2525S SX	1	3.10
1	6307 0461	Pompa	Pump	ZW-K 3020S SX	1	3.12
1	6307 0556	Pompa	Pump	ZW-K 4030S SX	1	6.15 / 7.15
2	1831 0624	Motore Elettrico	Electric Motor	MNF 3,0 CV 230V-50HZ GR100	1	3.10 / 3.12
2	1831 0658	Motore Elettrico	Electric Motor	TRF 5,5 CV 400V-50/60 HZ GR100	1	6.15
2	1831 0770	Motore Elettrico	Electric Motor	TRF 7,5 CV 400V-50/60 HZ GR 112	1	7.15
3	1201 0127	Guarnizione	Gasket		1	
4	3621 0025	Vite	Screw	M5x12	4	
5	2807 0024	Rosetta	Washer	M6	4	
6	3607 0098	Vite	Screw	M6x20	4	

N°	Cod.	Descrizione	Description	Note	Qty	Model
7	3607 0060	Vite	Screw	M10x55	4	
8	2811 0002	Rosetta	Washer	10,5x20x2	4	
9	0438 0106	Distanziale	Spacer	11x40x21,5	4	
10	2811 0002	Rosetta	Washer	10,5x20x2	4	
11	0604 0038	Dado	Nut	M10	4	
12	1201 0134	Guarnizione Motore	Motor Gasket		4	



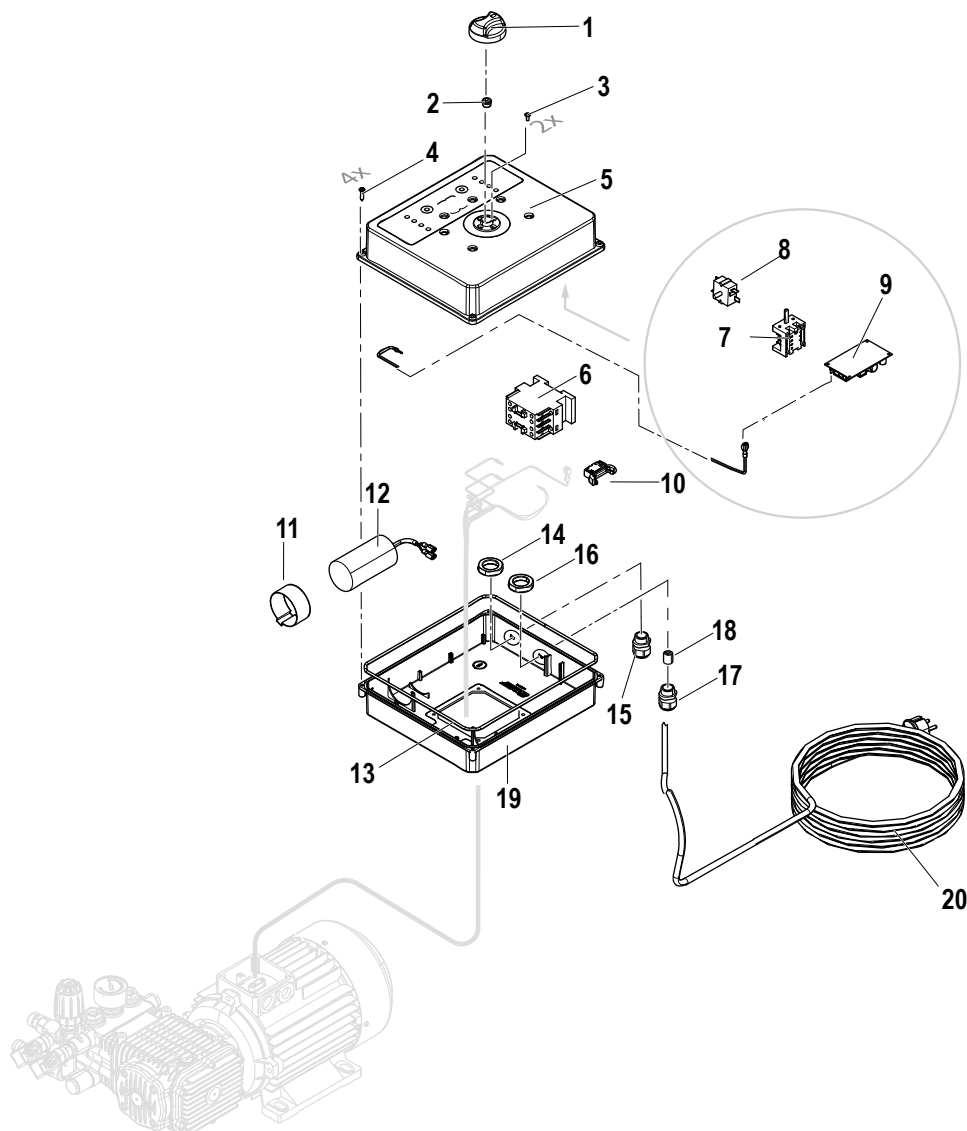
6307 0463 ZW-K 2525S SX
 6307 0556 ZW-K 4030S SX
 6307 0461 ZW-K 3020S SX





N°	Cod.	Descrizione	Description	Note	Qty	Model
1	5033 0010	Kit Easy Start	Easy Start Kit		1	
2	3202 0319	Tappo Easy Start	Easy Start Cap		1	
3	1210 0463	Guarnizione OR	O-Ring	Ø2x6 - 90SH	1	
4	3003 0028	Sfera Easy Start	Easy Start Ball	Ø9/32"	1	
5	1210 0463	Guarnizione OR	O-Ring	Ø2x6 - 90SH	1	
6	1802 0277	Molla Easy Start	Easy Start Spring		1	
7	2421 0037	Pressostato	Pressure Switch	G1/8" 25bar	1	
8	3218 0492	Kit Testata Pompa Ottone + Easy Start	Brass Pump Manifold Kit + Easy Start	Ø18 - Easy Start	1	
9	1210 0460	Guarnizione OR	O-Ring	Ø2,4x4,3	1	
10	2409 0122	Pistone NON Ritorno	Check Valve		1	
11	1802 0197	Molla	Spring		1	
12	2409 0123	Ki Pistone NON Ritorno	Check Valve Kit		1	
13	1210 0049	Guarnizione OR	O-Ring		1	
14	1210 0398	Guarnizione OR	O-Ring		1	
15	3410 0289	Kit Eiettore	Injector Body Kit	Ø1,8 - M22X1,5	1	2525S-3020S
	3410 0324	Kit Eiettore	Injector Body Kit	Ø2,1 - M22X1,5	1	4030S
16	3609 0191	Vite	Screw	M8x60	8	
17	3202 0017	Tappo	Plug	G1/8"	1	
18	2811 0086	Rondella	Washer	Ø21,2x27x1,5	1	
19	3202 0015	Tappo	Plug	G1/2"	1	
20	2811 0084	Rondella	Washer	Ø16,7x22x1,5	1	
21	3200 0007	Tappo	Plug	G3/8"	1	
22	1210 0046	Guarnizione OR	O-Ring	Ø2,62x17,13	6	
23	3009 0087	Sede Valv. Aspir./Mand.	Suct./Del. Valve Seat		6	
24	3604 0017	Valvola Aspir./Mand.	Suct./Del. Valve		6	
25	1802 0177	Molla Valv. Asp./Mand.	Suct./Del. Valve Spring		6	
26	1205 0025	Gabbia Valv. Asp./Mand.	Suct./Del. Valve Cage		6	
27	1220 0030	Gruppo Valv. Asp./Mand.	Suct./Del. Valve Ass.y kit		6	
28	1210 0048	Guarnizione OR	O-Ring	Ø2,62x20,24	6	
29	3202 0312	Kit Tappo	Cap Kit		6	
30	3609 0088	Vite	Screw	M5x10	3	
31	1004 0012	Flangia Tenuta	Crankcase Flange		1	
32	0402 0360	Coperchio Alluminio Trasparente	Transparent Alluminum Cover		1	
33	1210 0386	Guarnizione OR	O-Ring	Ø3,53x44,04	1	
34	3019 0011	Seeger Esterno	Outer Seeger		1	
35	0438 0066	Cuscinetto a Sfere	Ball Bearing	Ø20x52x15	1	
36	0403 0541	Carter Pompa	Pump Crankcase		1	
37	3200 0051	Asta Livello Olio	Oil Dipstick		1	
38	0600 0048	Dado Speciale	Special Bolt		3	
39	2811 0080	Rondella	Washer	Ø8,2x14x1,5	3	
40	0202 0040	Bussola Ceramica	Ceramic Bushing	Ø18	3	
41	2812 0038	Rondella	Washer		3	
42	1210 0227	Guarnizione OR	O-Ring	Ø1,78x5,28	3	
43	2409 0105	Pistone Guida	Piston Guides		3	
44	3011 0014	Spinotto	Gudgeon Pin	Ø8x25	3	
45	0205 0048	Kit Biella	Con. Rod Assembly		3	
46	3019 0033	Seeger Esterno	Outer Seeger	Ø28	1	
47	3201 0026	Spia Livello Olio	Oil Indicator		1	
48	1210 0451	Guarnizione OR	O-Ring	Ø2x24	1	
49	1210 0621	Guarnizione OR	O-Ring	Ø3x94	1	
50	0402 0142	Coperchio Carter	Crankcase Cover		1	
51	3625 0062	Vite	Screw	M6x20	4	
52	0001 0333	Albero Passante	Throughshaft	Ø24	1	2525S
	0001 0473	Albero Passante	Throughshaft	Ø24	1	4030S
	0001 0290	Albero Passante	Throughshaft	Ø24	1	3020S

N°	Cod.	Descrizione	Description	Note	Qty	Model
53	1602 0045	Linguetta	Key	8x7x25	1	
54	0438 0075	Cuscinetto a Sfere	Ball Bearing	Ø25x62x17	1	
55	3020 0012	Seeger Interno	Inner Seeger		1	
56	3019 0006	Seeger Esterno	Outer Seeger	C72	1	
57	0019 0094	Anello Tenuta	Oil Seal	Ø25x62x10/7	1	
58	1210 0157	Guarnizione OR	O-Ring	Ø2,62x13,95	2	
59	3200 0007	Tappo	Cap	G3/8"	1	
60	0019 0095	Anello Tenuta	Oil Seal	15x24x5	3	
61	1210 0223	Guarnizione OR	O-Ring	1,78x26,7	3	
62	0009 0368	Anello Portaguarniz.	Packing Retainer	Ø18	3	
63	1241 0028	Guarnizione Tenuta	Packing	18x22x5,5	3	
64	1241 0022	Guarnizione Tenuta	Packing	Ø18	3	
65	0009 0193	Anello Pressione	Packing Head Ring	Ø18	3	
66	1215 0273	Kit Valv. Regol.	Reg. Valve Kit	140 Bar	1	2525S-3020S
	1215 0326	Kit Valv. Regol.	Reg. Valve Kit	280 Bar	1	4030S
67	1817 0064	Manopola Pressione	Pressure knob		1	
68	2421 0037	Pressostato	Pressure Switch	G1/8"	1	
69	2803 0424	Raccordo Detergente	Detergent Coupling		1	
70	3003 0024	Sfera Detergente	Detergent Ball		1	
71	1802 0180	Molla Detergente	Detergent Spring		1	
72	2803 0357	Kit Raccordo Detergente	Detergent Coupling Kit		1	
73	2801 0060	Raccordo	Detergent Coupling		1	
74	1816 0136	Manometro	Pressure Gauge	D.50 0-30MPa	1	
75	2000 0127	Niplo	Nipple	G3/4-G1/2 M/M		
76	1210 0399	Guarnizione OR	O-Ring		1	
77	1210 0401	Guarnizione OR	O-Ring		1	
78	2812 0067	Rondella	Washer	D.12	1	
100	5019 0683	Kit Guarnizioni Olio	Oil Seal Kit		1	
101	5025 0011	Kit Valvole	Valve Kit		1	
102	2409 0124	Kit Pistone Ceramico	Ceramic Piston Kit		1	
103	5019 0652	Kit Guarnizioni Acqua	Water Seal Kit		1	
104	3218 0492	Kit Testata Pompa Ottone + Easy Start	Brass Pump Manifold Kit + Easy Start		1	



N°	Cod.	Descrizione	Description	Note	Qty	Model
1	1817 0081	Manopola	Knob		1	
2	0204 0041	Boccola di tenuta	Sealing Bush		1	
3	3608 0005	Vite	Screw	M4x10	2	
4	3625 0050	Vite autofilettante	Screw	4,2x9,5	4	
5	0402 0625	Coperchio Scatola Elettrica	Electric Box Cover		1	
6	3225 0076	Teleruttore	Contactora	18A 230C 50/60HZ	1	
7	1410 0148	Interruttore Rotativo	Rotary Switch	0/1 - 3 Poli/ Poles	1	
8	1410 0152	Interruttore Termico	Thermal Switch		1	3.10 / 3.12
9	3043 0010	Scheda Elettronica	Electronic Board		1	3.10 / 3.12
	3043 0 33	Scheda Elettronica	Electronic Board		1	6.15 / 7.15
10	1814 0007	Morsettiera	Terminal	4 Poli/Poles 1,5mm ²	1	6.15 / 7.15
11	1802 0224	Fascetta	Clamp for Capacitor		1	
12	0434 0328	Condensatore	Capacitor	60 McF	1	
13	1201 0143	O Ring	O Ring	Ø4 L=800	1	
14	1227 0041	Ghiera Pressacavo	Cable Gland Nut	M20x1,5	1	
15	2434 0052	Pressacavo	Cable Gland	M20x1,5	1	
16	1227 0072	Ghiera Pressacavo	Cable Gland Nut	M25x1,5	1	
17	2434 0062	Pressacavo	Cable Gland	M25x1,5	1	

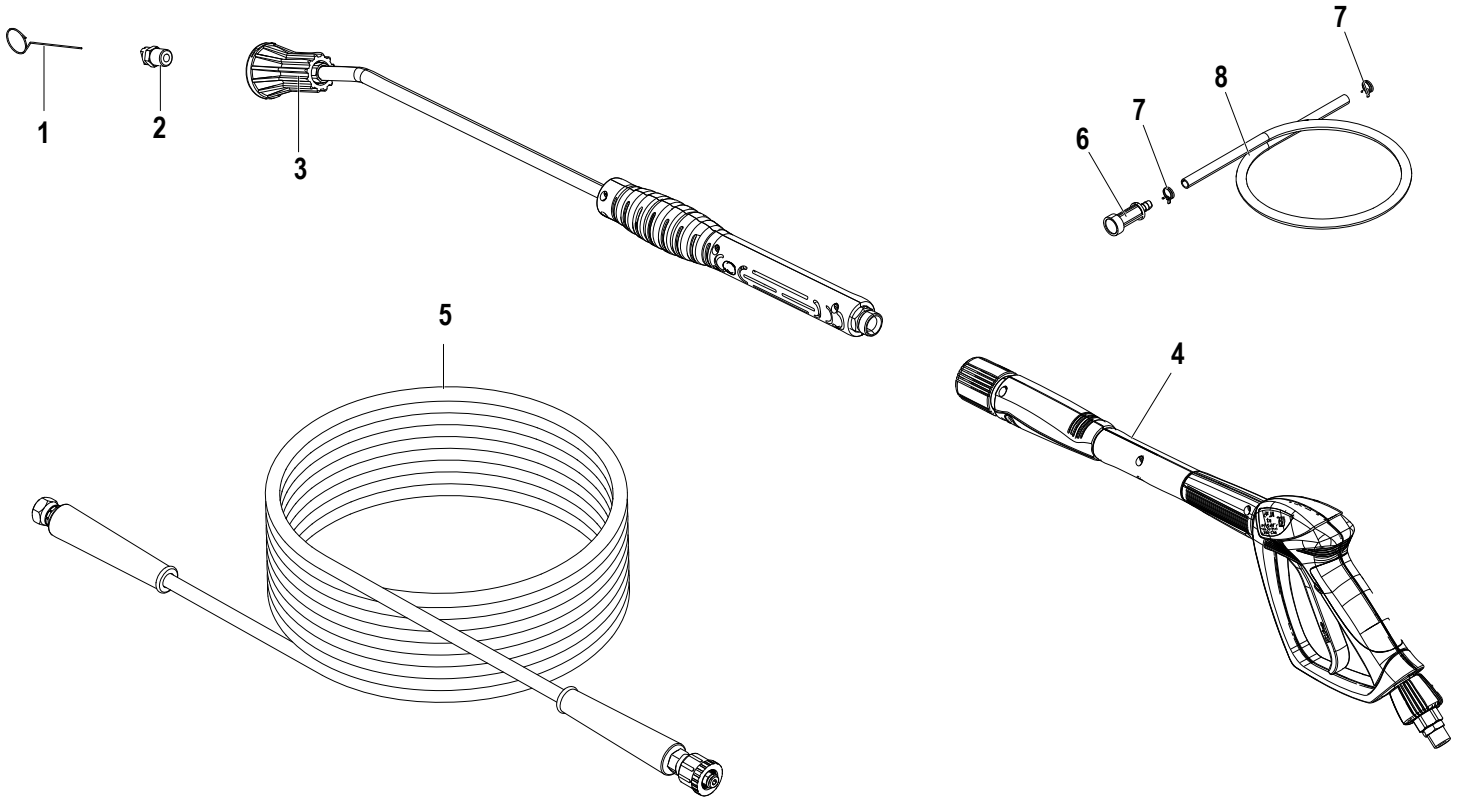
N°	Cod.	Descrizione	Description	Note	Qty	Model
18	2434 0084	Passacavo	Cable Gland	D7x3 per M25	1	
19	3001 0576	Scatola Elettrica	Electric Box		1	
20	0456 0183	Cavo Alimentazione + Shuko	Power Cable + Shuko		1	3.10 / 3.12
	0456 0350	Cavo Alimentazione	Power Cable		1	6.15 / 7.15

K STEEL S

3.10/3.12/6.15/7.15

Dotazione Standard

Standard Equipment



N°	Cod.	Descrizione	Description	Note	Qty	Model
1	0455 0013	Spillo pulizia Ugello	Nozzle Cleaning Pin		1	
2	3400 0692	Ugello Acqua	Water Nozzle	15037 D1,17 AT 1/4"	1	3.10
2	3400 0694	Ugello Acqua	Water Nozzle	28053 D1,37 AT 1/4"	1	6.15
2	3400 0602	Ugello Acqua	Water Nozzle	25045 D1,27 AT 1/4"	1	7.15
2	3400 0681	Ugello Acqua	Water Nozzle	2805 D1,35 AT 1/4"	1	3.12
3	3301 0635	Kit Tubo Lancia Ang	Lance Kit	L=700	1	
4	2410 0222	Pistola	Spray gun	GH281	1	
5	3301 1651	Kit Tubo Mandata	High Pressure Hose Kit	R1 1/4" L=10MT G3/8- M22+CNF	1	3.10-3.12-6.15
	3301 0987	Kit Tubo Mandata	High Pressure Hose Kit	R1 5/16" L=10MT + CNF	1	7.15
6	1002 0055	Filtro Detergente	Detergent Filter		1	
7	1003 0059	Fascetta	Hose Tie		2	
8	3208 0890	Tubo Detergente	Detergent Hose	7x10 L=700	1	

N°	Cod.	Descrizione	Description	Note	Qty	Model
----	------	-------------	-------------	------	-----	-------