

K STEEL TS

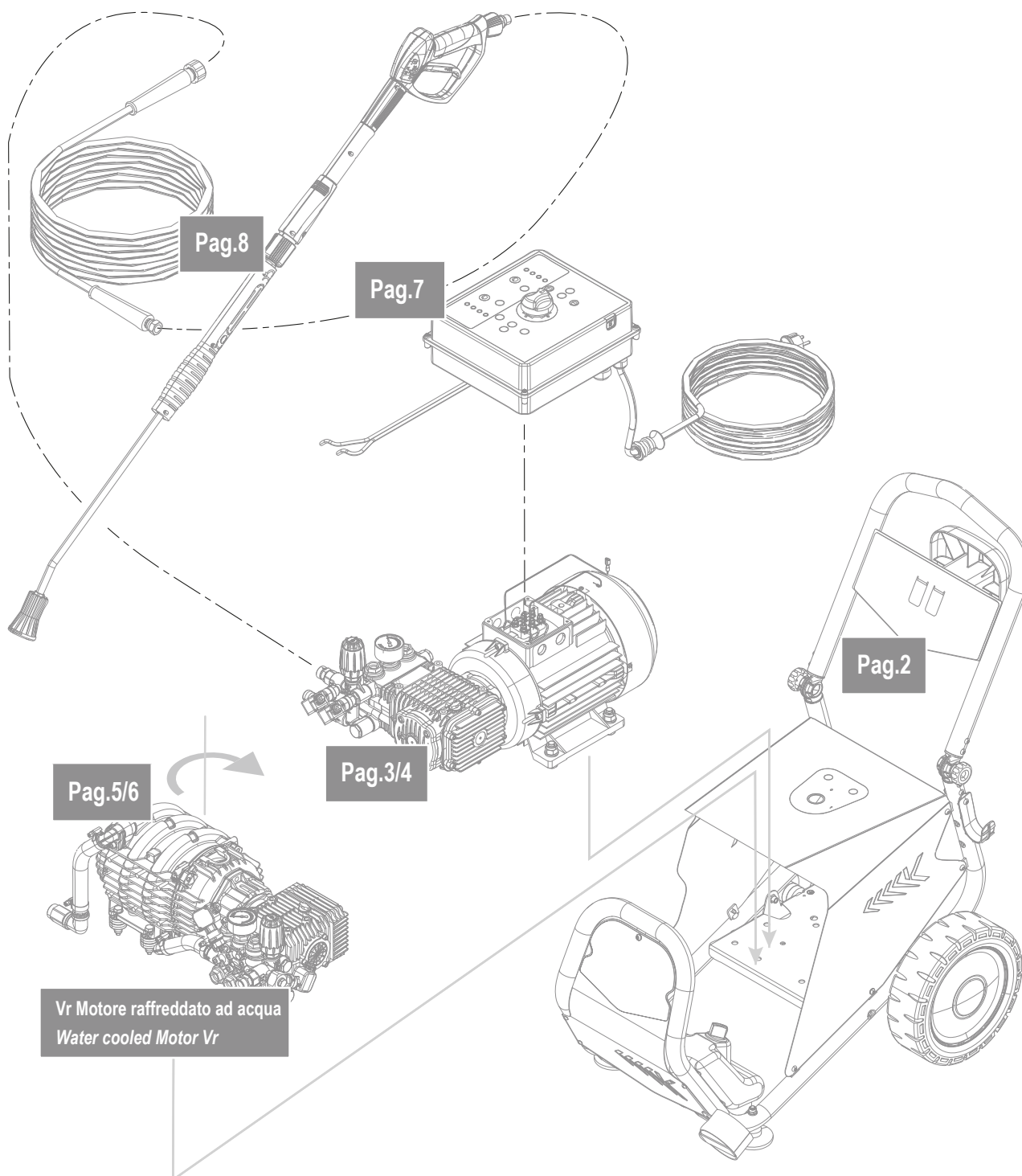
3.11/6.13/6.15/7.15/8.16/8.21/10.21

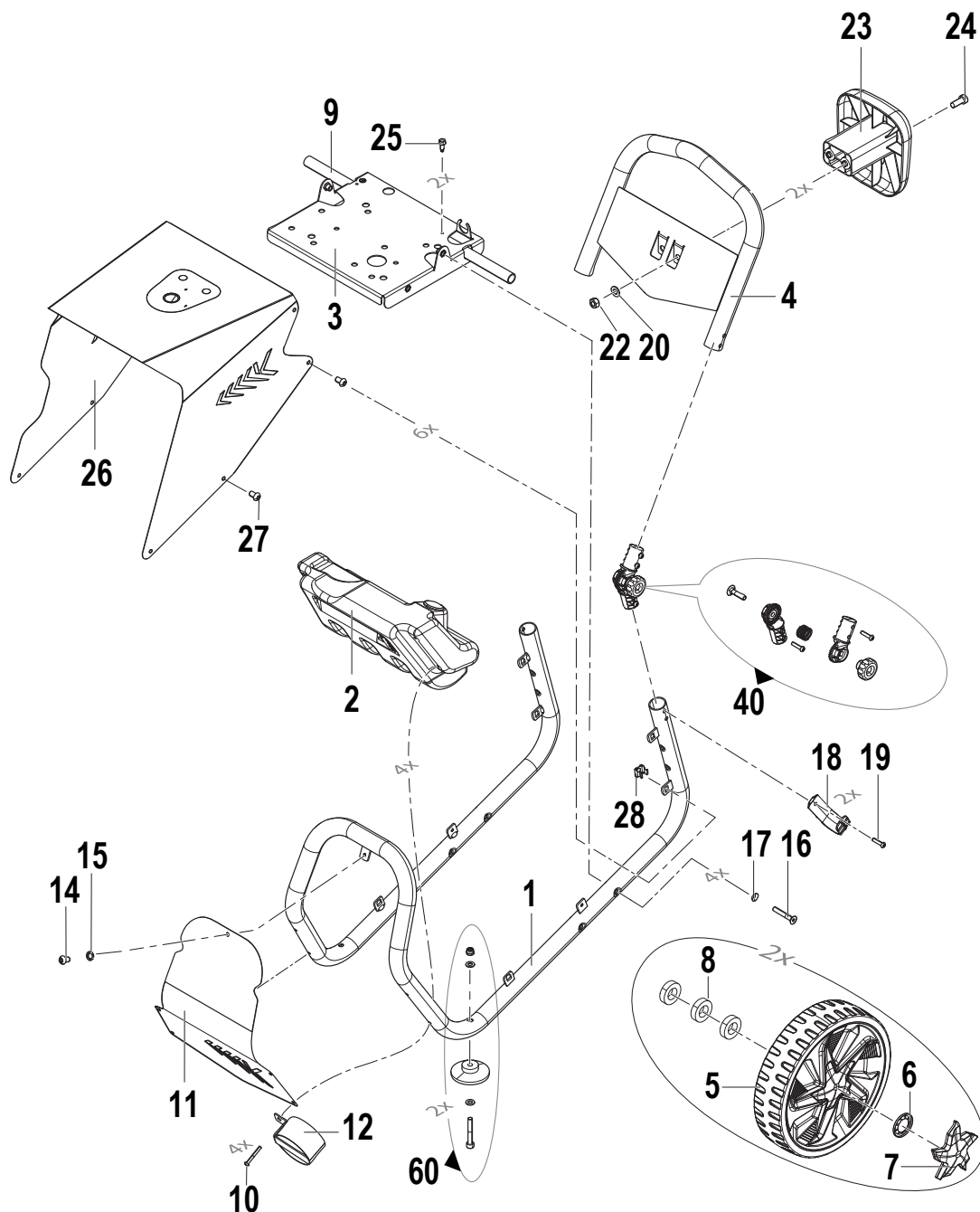
Componenti Principali

Main Components



- 9065 0001 K STEEL 3.11 TS 11/120 M
- 9065 0002 K STEEL 6.13 TS 13/190 T
- 9065 0003 K STEEL 6.15 TS 15/170 T
- 9065 0004 K STEEL 8.16 TS 16/200 T
- 9065 0005 K STEEL 8.21 TS 21/160 T
- 9065 0006 K STEEL 7.15 TS 15/210 T
- 9065 0007 K STEEL 10.21 TS 21/210 T





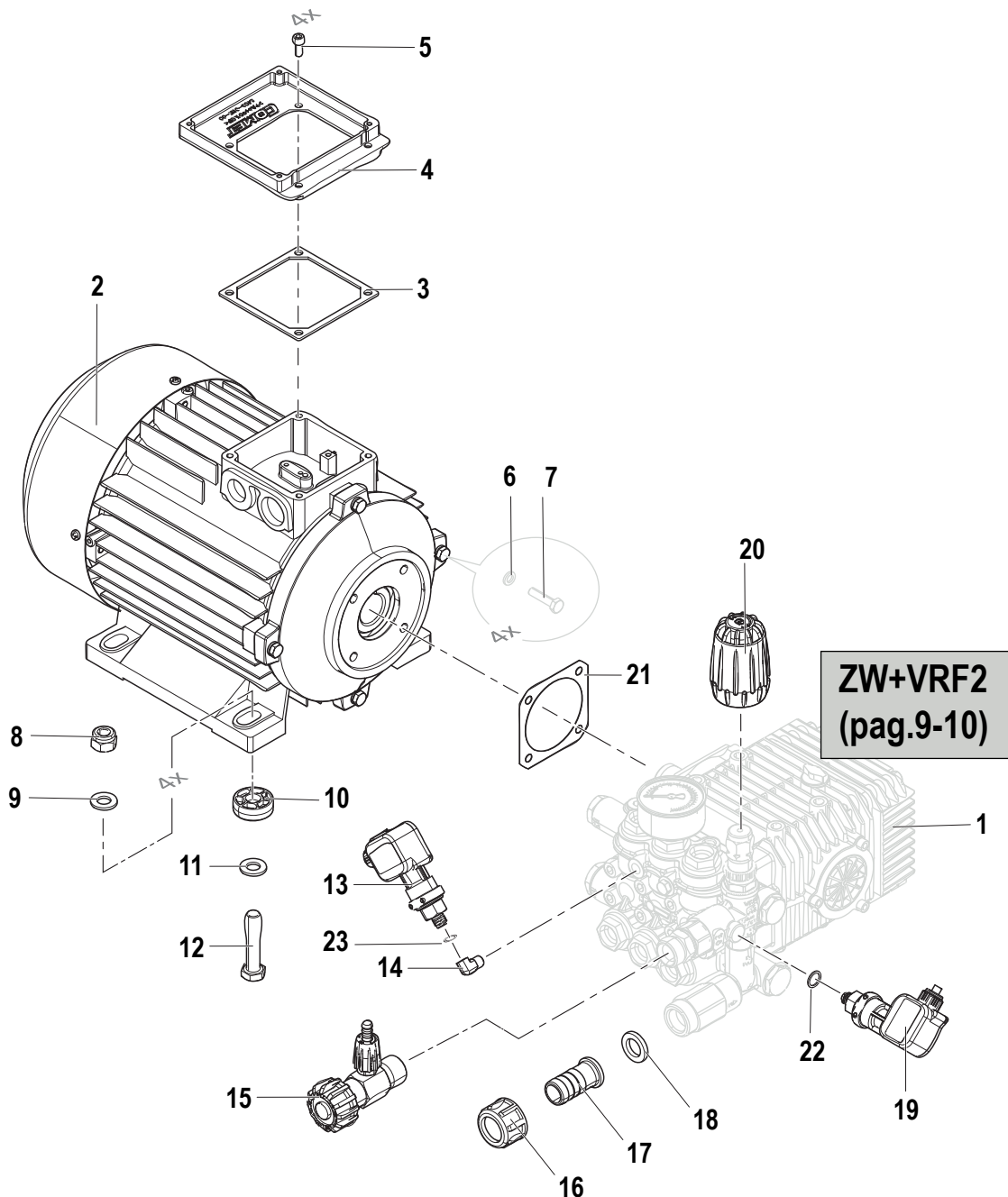
| N° | Cod. | Descrizione | Description | Note | Qty | Model |
|----|-----------|----------------------|----------------|----------|-----|-------------------------|
| 1 | 3206 0381 | Telaio | Frame | | 1 | |
| 2 | 3029 0062 | Serbatoio Detergente | Detergent Tank | | 1 | |
| 3 | 3206 0382 | Base Motore | Motor base | | 1 | |
| 4 | 1803 0132 | Manubrio | Handlebars | | 1 | |
| 5 | 2810 0100 | Ruota | Wheel | D.260 | 2 | |
| 5 | 2810 0198 | Ruota | Wheel | D.255 | 2 | Da/From SN: 51683619 |
| 6 | 0009 0179 | Anello di bloccaggio | Locking Ring | | 2 | |
| 7 | 0402 0478 | Copriruota | Wheel Cover | RAL 7015 | 2 | |
| 7 | 0402 0641 | Copriruota | Wheel Cover | RAL 7015 | 2 | Da/From SN: 51683619 |
| 8 | 2812 0071 | Rondella Plastica | Plastic Washer | | 6 | |
| 9 | 0017 0036 | Assale ruote | Wheels Axle | | 1 | |
| 9 | 0017 0013 | Assale ruote | Wheels Axle | | 1 | Da/From SN: 51683619 |
| 10 | 3605 0210 | Vite | Screw | M5x40 | 4 | |
| 11 | 0477 0533 | Carena Frontale | Front Cover | | 1 | |
| 12 | 3002 1106 | Supporto | Support | | 1 | |
| 14 | 3605 0153 | Vite | Screw | M6x10 | 1 | |
| 15 | 2807 0024 | Rosetta Dentata | Toothed Washer | M6 | 1 | |

| N° | Cod. | Descrizione | Description | Note | Qty | Model |
|----|-----------|------------------|----------------|-----------|-----|-------|
| 16 | 3621 0038 | Vite | Screw | M8x50 | 4 | |
| 17 | 2819 0040 | Rosetta Conica | Conical Washer | M8 | 4 | |
| 18 | 1202 0087 | Gancio | Hook | | 1 | |
| 19 | 3605 0209 | Vite | Screw | M6x25 | 1 | |
| 20 | 2811 0234 | Rosetta | Washer | 10,5x20x2 | 2 | |
| 22 | 0604 0174 | Dado | Nut | M10 | 2 | |
| 23 | 3002 0910 | Supporto Tubo | Hose Support | | 1 | |
| 24 | 3609 0290 | Vite | Screw | M10x25 | 2 | |
| 25 | 3625 0104 | Vite | Screw | 4,2x13 | 2 | |
| 26 | 0477 0534 | Carena Superiore | Upper Cover | | 1 | |
| 27 | 3605 0153 | Vite | Screw | M6x10 | 8 | |
| 28 | 0600 0083 | Dado Speciale | Special Nut | M6 | 6 | |

Kit Ricambi

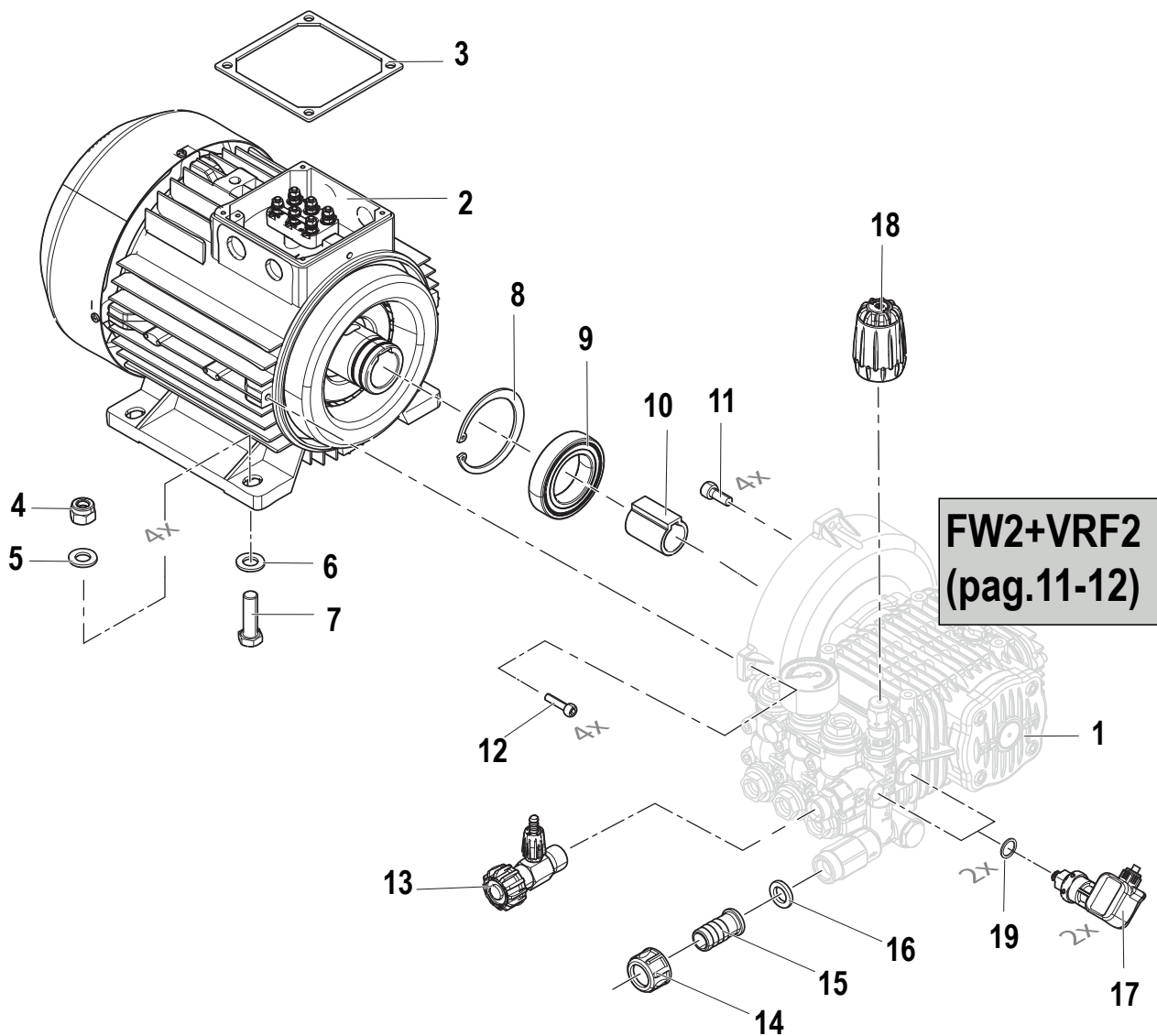
Spare Parts Kit

| N° | Cod. | Descrizione | Description | Note | Qty | Model |
|----|-----------|-----------------------|--------------------|------|-----|-------|
| 40 | 5027 0106 | Kit Cerniera Completo | Complete Hinge Kit | | 1 | |
| 60 | 5027 0108 | Kit Piede Completo | Complete Foot Kit | | 1 | |



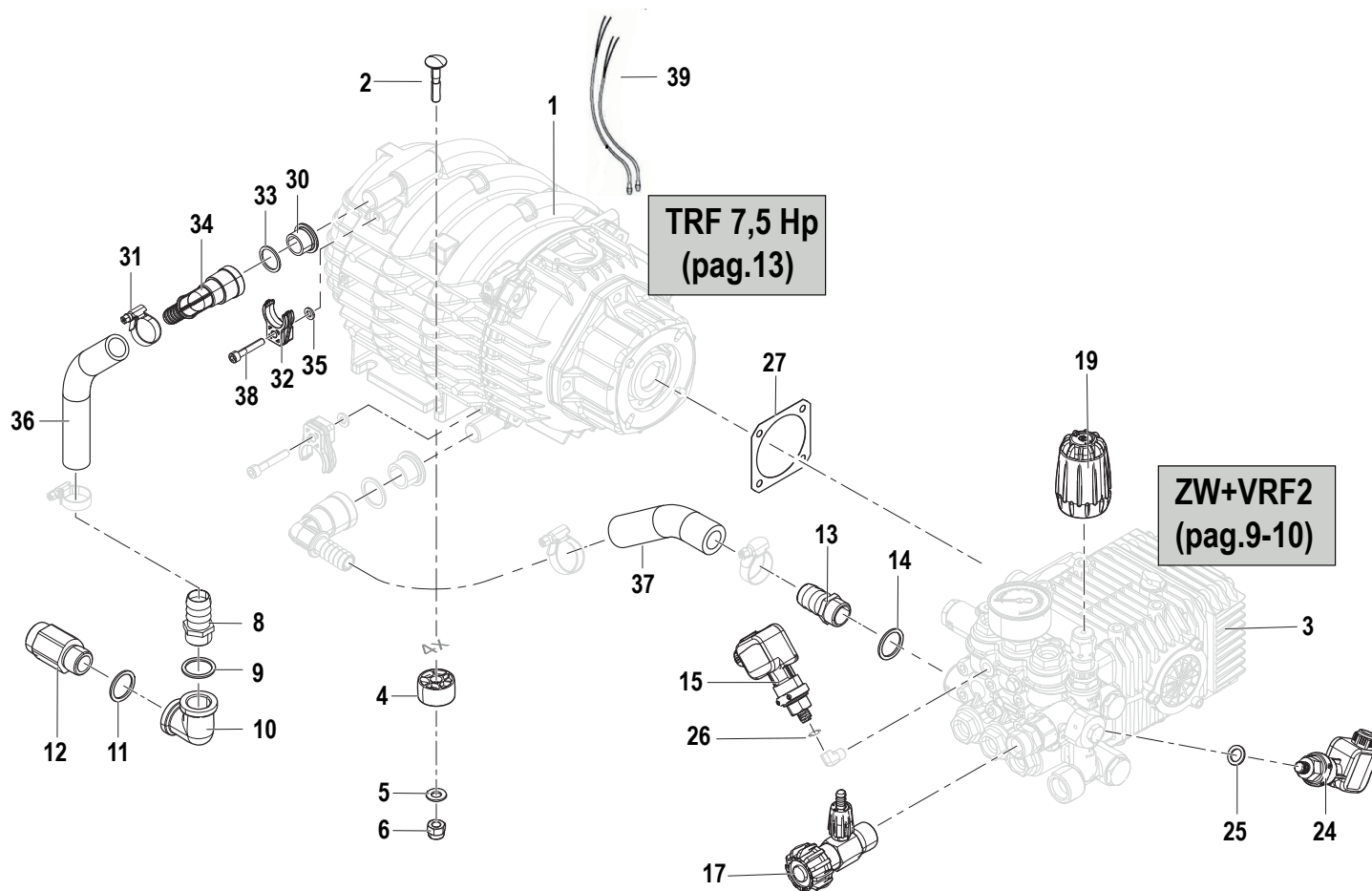
| N° | Cod. | Descrizione | Description | Note | Qty | Model |
|----|-----------|---------------------|----------------|---|-----|-------------|
| 1 | 6307 0412 | Pompa | Pump | ZW 3020S +VRF2 SX ES K 3.11 NO EI | 1 | 3.11 |
| 1 | 6307 1004 | Pompa | Pump | ZW 3525S +VRF2 SX ES K 5.13 NO EI | 1 | 6.13 |
| 1 | 6307 0205 | Pompa | Pump | ZW 4025S +VRF2 SX ES K 5.15 NO EI | 1 | 6.15 |
| 2 | 1831 0624 | Motore Elettrico | Electric Motor | MNF 3,0CV 230V-50/60HZ GR100 | 1 | 3.11 |
| 2 | 1831 0658 | Motore Elettrico | Electric Motor | TRF 5,5CV 400V-50/60 GR100 | 1 | 6.13 - 6.15 |
| 3 | 1201 0127 | Guarnizione | Gasket | Sp./ Th. 2 | 1 | |
| 4 | 2403 0115 | Piastra adattamento | Adapting Plate | | 1 | |
| 5 | 3623 0049 | Vite | Screw | M5x12 | 4 | |
| 6 | 2811 0030 | Rosetta | Washer | 6,4x12x1,6 | 4 | |
| 7 | 3607 0098 | Vite | Screw | M6x20 | 4 | |

| N° | Cod. | Descrizione | Description | Note | Qty | Model |
|----|-----------|-------------------------|-----------------|---------------------------------|-----|-------|
| 8 | 0604 0038 | Dado | Nut | M10 | 4 | |
| 9 | 2811 0002 | Rosetta | Washer | 10,5x20x2 | 4 | |
| 10 | 0601 0405 | Distanziale | Spacer | 30x10,5x10 | 4 | |
| 11 | 2811 0002 | Rosetta | Washer | 10,5x20x2 | 4 | |
| 12 | 3607 0292 | Vite | Screw | M10x50 | 4 | |
| 13 | 2421 0039 | Pressostato | Pressure Switch | 15 bar G1/8" | 1 | |
| 14 | 1211 0039 | Gomito | Elbow | M/F G1/8" | 1 | |
| 15 | 3410 0408 | Kit Eiettore | Ejector Kit | D.2,1 310 bar M22x1,5 M/F | 1 | |
| 16 | 1223 0052 | Galletto | Adjustable Nut | G3/4" F x17 | 1 | |
| 17 | 2800 0098 | Raccordo Portagomma | Hose Fitting | D.19 | 1 | |
| 18 | 1209 0111 | Guarnizione | Gasket | D14,5x24,5x3,5 | 1 | |
| 19 | 2421 0039 | Pressostato | Pressure Switch | 15 bar G1/8" | 1 | |
| 20 | 1817 0097 | Manopola di Regolazione | Regulation Knob | | 1 | |
| 21 | 1201 0134 | Guarnizione Motore | Motor Gasket | | 1 | |
| 22 | 1209 0083 | Guarnizione | Gasket | 1/8" | 1 | |
| 23 | 1209 0083 | Guarnizione | Gasket | 1/8" | 1 | |



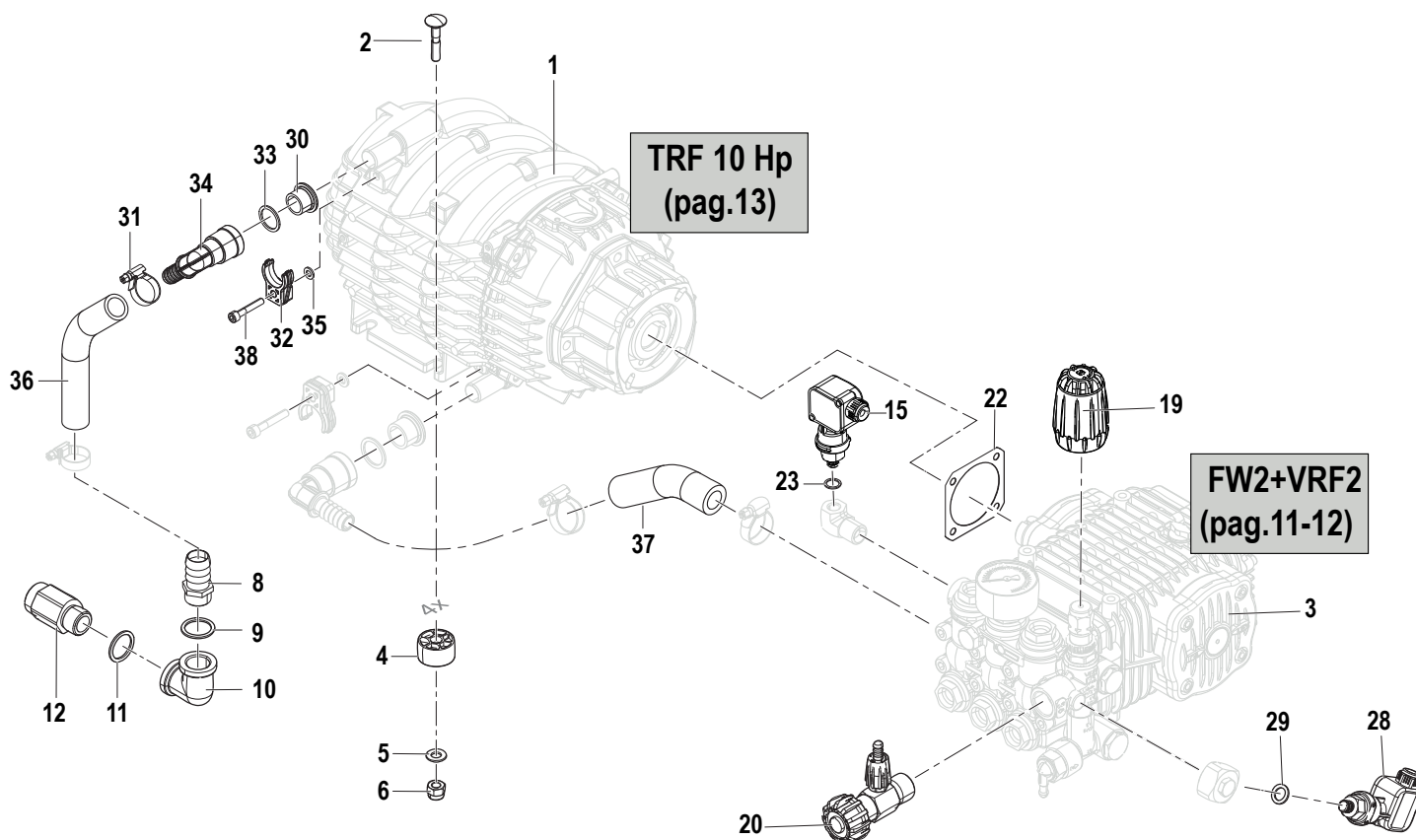
| N° | Cod. | Descrizione | Description | Note | Q.ty | Model |
|----|-----------|--------------------|----------------|---|------|-------|
| 1 | 6410 0136 | Pompa | Pump | FW2 4030S +VRF2 SX K 8.16 TS NO EI | 1 | 8.16 |
| 1 | 6410 0416 | Pompa | Pump | FW2 5522S +VRF2 SX K 8.21 TS NO EI | 1 | 8.21 |
| 2 | 1831 0651 | Motore Elettrico | Electric Motor | TRF 7,5CV 400V-50/60 GR112 | 1 | |
| 3 | 1201 0190 | Guarnizione | Gasket | Sp. / Th. 2,5 | 1 | |
| 4 | 0604 0175 | Dado | Nut | M12 | 4 | |
| 5 | 2811 0070 | Rosetta | Washer | 13,0X24X2,5 | 4 | |
| 6 | 2811 0070 | Rosetta | Washer | 13,0X24X2,5 | 4 | |
| 7 | 3607 0294 | Vite | Screw | M12x40 | 4 | |
| 8 | 3020 0036 | Seeger Interno | Inner Seeger | I 75 UNI7437 | 1 | |
| 9 | 0438 0106 | Cuscinetto a sfere | Bearing | 45x75x16 | 1 | |

| N° | Cod. | Descrizione | Description | Note | Q.ty | Model |
|----|-----------|-------------|-----------------|----------------|------|-------|
| 10 | 0204 0074 | Boccola | Bush | | 1 | |
| 11 | 3609 0058 | Vite | Screw | M8x22 | 4 | |
| 12 | 3609 0041 | Vite | Screw | M6x25 | 4 | |
| 13 | 3410 0408 | Eiettore | Ejector | | 1 | |
| 14 | 1223 0052 | Galletto | Adjustable Nut | G3/4Fx17 | 1 | |
| 15 | 2800 0098 | Portagomma | Hose Fitting | D.19 | 1 | |
| 16 | 1209 0111 | Guarnizione | Gasket | D14,5X24,5X3,5 | 1 | |
| 17 | 2421 0039 | Pressostato | Pressure Switch | G1/8" 15 bar | 2 | |
| 18 | 1817 0097 | Manopola | Knob | | 1 | |
| 19 | 1209 0083 | Guarnizione | Gasket | 1/8" | 2 | |



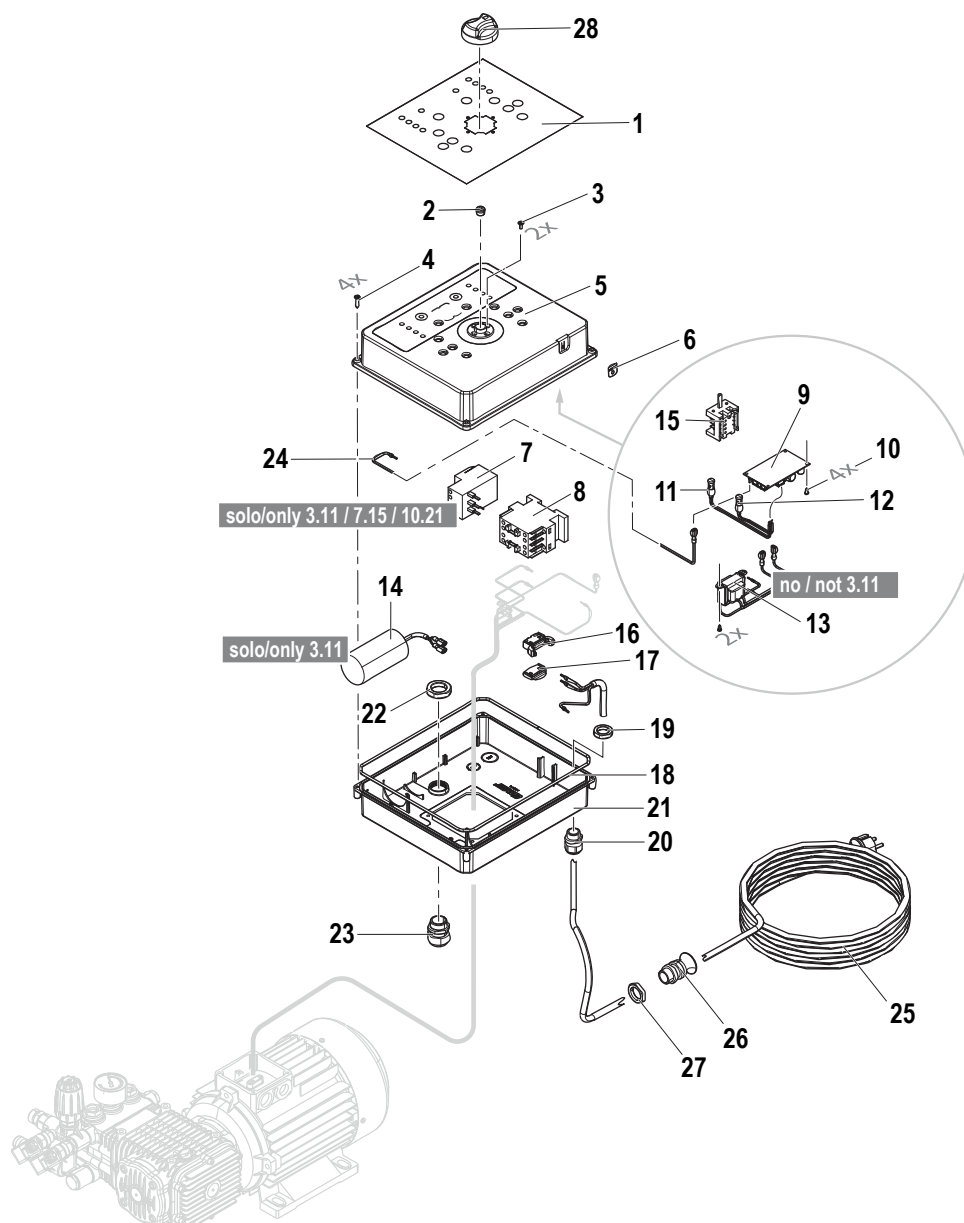
| N° | Cod. | Descrizione | Description | Note | Q.ty | Model |
|----|-----------|------------------------------|-----------------------|------------------------------------|------|-------|
| 1 | 1831 0717 | Motore Elettrico Raffreddato | Cooled Electric Motor | TRF 7,5CV 400V 50/60HZ | 1 | |
| 2 | 3605 0092 | Vite | Screw | M8x45 | 4 | |
| 3 | 6307 0509 | Pompa | Pump | ZW 4030S + VRF2 SX ES K 7.15 NO EI | 1 | |
| 4 | 0601 0430 | Distanziale | Distanziale | 30x8,5x20 | 4 | |
| 5 | 2811 0108 | Rosetta | Washer | 8,4x16x1,6 | 4 | |
| 6 | 0604 0039 | Dado | Nut | M8 | 4 | |
| 8 | 2800 0105 | Raccordo Portagomma | Hose Fitting | G1/2" D.19 | 1 | |
| 9 | 1209 0114 | Guarnizione | Gasket | 1/2" | 1 | |
| 10 | 1211 0058 | Gomito | Elbow | F/F G1/2" | 1 | |
| 11 | 1209 0114 | Guarnizione | Gasket | 1/2" | 1 | |
| 12 | 2000 0127 | Niplo | Nipple | G3/4" - G1/2" | 1 | |
| 13 | 2800 0105 | Raccordo Portagomma | Hose Fitting | G1/2" D.19 | 1 | |
| 14 | 1209 0114 | Guarnizione | Gasket | 1/2" | 1 | |
| 15 | 2421 0039 | Pressostato | Pressure Switch | G1/8" 15BAR | 1 | |

| N° | Cod. | Descrizione | Description | Note | Q.ty | Model |
|----|-----------|----------------------------|--------------------------|--------------|------|-------|
| 17 | 3410 0408 | Eiettore | Ejector | | 1 | |
| 18 | 1215 0328 | Valvola Protezione Termica | Thermal Protection Valve | G3/8" M | 1 | |
| 19 | 1817 0097 | Manopola | Knob | | 1 | |
| 26 | 1209 0083 | Guarnizione | Gasket | 1/8" | 1 | |
| 27 | 1201 0134 | Guarnizione | Gasket | | 1 | |
| 30 | 0204 0162 | Boccola Fine Corsa | End of Stroke Bushing | | 2 | |
| 31 | 1003 0018 | Fascetta | Hose Clamp | 20-32 | 4 | |
| 32 | 1013 0010 | Fermo Tubo | Tube Stop | | 2 | |
| 33 | 1210 0765 | Guarnizione | Gasket | 3,53x15,47 | 2 | |
| 34 | 1211 0084 | Gomito | Elbow | | 2 | |
| 35 | 2811 0030 | Rosetta | Washer | 6,4x12x1,6 | 2 | |
| 36 | 3208 1557 | Tubo Gomma | Rubber Pipe | D19X27 L=190 | 1 | |
| 37 | 3208 1561 | Tubo Gomma | Rubber Pipe | D19X27 L=130 | 1 | |
| 38 | 3609 0114 | Vite | Screw | M6x30 | 2 | |
| 39 | 3230 0054 | Protettore Termico | Thermal protector | 80°C L=1200 | 1 | |



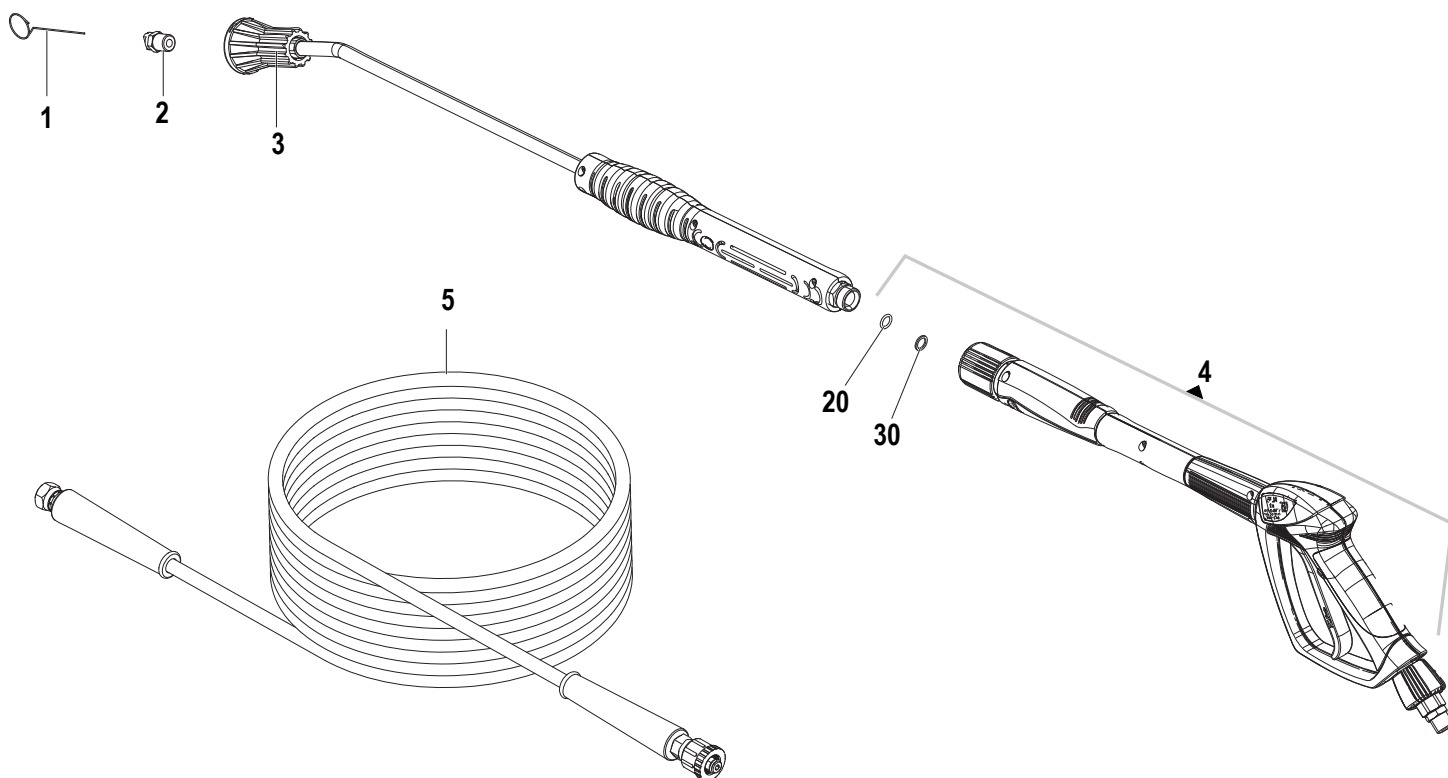
| N° | Cod. | Descrizione | Description | Note | Q.ty | Model |
|----|-----------|------------------------------|-----------------------|--------------------------------------|------|-------|
| 1 | 1831 0718 | Motore Elettrico Raffreddato | Cooled Electric Motor | TRF 10CV 400V 50/60HZ | 1 | |
| 2 | 3605 0092 | Vite | Screw | M8x45 | 4 | |
| 3 | 6410 0511 | Pompa | Pump | FW2 5530S + VRF2 SX K 10.21 TS NO EI | 1 | |
| 4 | 0601 0430 | Distanziale | Distanziale | 30x8,5x20 | 4 | |
| 5 | 2811 0108 | Rosetta | Washer | 8,4x16x1,6 | 4 | |
| 6 | 0604 0158 | Dado | Nut | M8 | 4 | |
| 8 | 2800 0105 | Raccordo Portagomma | Hose Fitting | G1/2" D.19 | 1 | |
| 9 | 1209 0114 | Guarnizione | Gasket | 1/2" | 1 | |
| 10 | 1211 0058 | Gomito | Elbow | F/F G1/2" | 1 | |
| 11 | 1209 0114 | Guarnizione | Gasket | 1/2" | 1 | |
| 12 | 2000 0127 | Nipplo | Nipple | G3/4" - G1/2" | 1 | |
| 15 | 2421 0039 | Pressostato | Pressure Switch | G1/8" 15BAR | 1 | |

| N° | Cod. | Descrizione | Description | Note | Q.ty | Model |
|----|-----------|--------------------|-----------------------|--------------|------|-------|
| 19 | 1817 0097 | Manopola | Knob | | 1 | |
| 20 | 3410 0408 | Eiettore | Ejector | | 1 | |
| 22 | 1201 0135 | Guarnizione | Gasket | | 1 | |
| 23 | 1209 0083 | Guarnizione | Gasket | 1/8" | 1 | |
| 28 | 2421 0039 | Pressostato | Pressure Switch | G1/8" 15BAR | 1 | |
| 29 | 1209 0083 | Guarnizione | Gasket | 1/8" | 1 | |
| 30 | 0204 0162 | Boccola Fine Corsa | End of Stroke Bushing | | 2 | |
| 31 | 1003 0018 | Fascetta | Hose Clamp | 20-32 | 4 | |
| 32 | 1013 0010 | Fermo Tubo | Tube Stop | | 2 | |
| 33 | 1210 0765 | Guarnizione | Gasket | 3,53x15,47 | 2 | |
| 34 | 1211 0084 | Gomito | Elbow | | 2 | |
| 35 | 2811 0030 | Rosetta | Washer | 6,4x12x1,6 | 2 | |
| 36 | 3208 1557 | Tubo Gomma | Rubber Pipe | D19X27 L=190 | 1 | |
| 37 | 3208 1556 | Tubo Gomma | Rubber Pipe | D19X27 L=150 | 1 | |
| 38 | 3609 0114 | Vite | Screw | M6x30 | 2 | |



| N° | Cod. | Descrizione | Description | Note | Qty | Model |
|----|-----------|-----------------------------|---------------------|-------------------------|-----|---|
| 1 | 0457 0065 | Copertura quadro elettrico | Cover | | 1 | |
| 2 | 0204 0041 | Boccola di tenuta | Sealing Bush | | 1 | |
| 3 | 3608 0005 | Vite | Screw | M4x10 | 2 | |
| 4 | 3625 0106 | Vite autofilettante | Screw | 3,5x8 | 4 | |
| 5 | 0402 0550 | Coperchio Scatola Elettrica | Electric Box Cover | | 1 | |
| 6 | 0457 0067 | Copertura Tasto Reset | Reset Button Cover | | 1 | |
| 7 | 2821 0048 | Relè Termico | Thermic Relay | 12/18A | 1 | solo/only 3.11 - 7.15 |
| 8 | 3225 0092 | Teleruttore | Contactore | NC1-1810 /230V 50/60 Hz | 1 | |
| 9 | 3043 0075 | Scheda Elettronica | Electronic Board | | 1 | |
| 10 | 3625 0106 | Vite autofilettante | Screw | 3,5x8 | 4 | |
| 11 | 1607 0030 | Led Rosso | Red Light | 2V 75°C | 1 | |
| 12 | 1607 0031 | Led Arancione | Orange Light | 2V 75°C | 1 | |
| 13 | 3226 0115 | Trasformatore di Tensione | Voltage Transformer | 40VA 230/400V | 1 | no / not 3.11 (Monofase/ Single Phase) |
| 14 | 0434 0328 | Condensatore | Capacitor | 60 McF | 1 | solo/only 3.11 (Monofase/ Single Phase) |

| N° | Cod. | Descrizione | Description | Note | Qty | Model |
|----|-----------|----------------------------|---------------------|---------------------------|-----|--|
| 15 | 1410 0148 | Interruttore Rotativo | Rotary Switch | 0/1 - 3 Poli/ Poles | 1 | |
| 16 | 1805 0058 | Morsettiera | Terminal | 4 Poli/Poles 2,5mm2 DIN35 | 1 | |
| 17 | 1805 0055 | Morsettiera | Terminal | 2,5mm2 DIN35 | 1 | |
| 18 | 1201 0259 | O Ring | O Ring | Ø4 L=996 | 1 | |
| 19 | 1227 0041 | Ghiera Pressacavo | Cable Gland Nut | M20x1,5 | 1 | |
| 20 | 2434 0052 | Pressacavo | Cable Gland | M20x1,5 | 1 | |
| 21 | 3001 0561 | Scatola Elettrica | Electric Box | | 1 | |
| 21 | 3001 0564 | Scatola Elettrica | Electric Box | | 1 | 7.15 - 10.21 |
| 22 | 1227 0072 | Ghiera Pressacavo | Cable Gland Nut | M25x1,5 | 1 | |
| 23 | 2434 0062 | Pressacavo | Cable Gland | M25x1,5 | 1 | |
| 24 | 0456 0523 | Cavo | Cable | 1,5mm2 | 1 | |
| 25 | 0456 0515 | Cavo Alimentazione + Shuko | Power Cable + Shuko | | 1 | solo/only 3.11 (Monofase/ Single Phase) |
| | 0456 0302 | Cavo Alimentazione | Power Cable | | 1 | Versioni Trifase / Three Phases Versions |
| 26 | 2434 0022 | Pressacavo | Cable Gland | PG16 | 1 | |
| 27 | 1227 0002 | Ghiera Pressacavo | Cable Gland Nut | PG16 | 1 | |
| 28 | 1817 0081 | Manopola | Knob | | 1 | |



| N° | Cod. | Descrizione | Description | Note | Qty | Model |
|----|-----------|-----------------------|---------------------|----------------------------------|-----|-----------------------|
| 1 | 0455 0013 | Spillo pulizia Ugello | Nozzle Cleaning Pin | | 1 | |
| 2 | 3400 0703 | Ugello Acqua | Water Nozzle | 25045 D1,27 AT 1/4" 350 IX | 1 | 3.11 - 8.16 - 7.15 |
| 2 | 3400 0690 | Ugello Acqua | Water Nozzle | 1504 D1,19 AT 1/4" 350 IX | 1 | 6.13 |
| 2 | 3400 0705 | Ugello Acqua | Water Nozzle | 2505 D1,35 AT 1/4" 350 IX | 1 | 6.15 |
| 2 | 3400 0713 | Ugello Acqua | Water Nozzle | 25075 D1,65 AT 1/4" 350 IX | 1 | 8.21 |
| 2 | 3400 0710 | Ugello Acqua | Water Nozzle | 25065 D1,52 AT 1/4" 350 IX | 1 | 10.21 |
| 3 | 3301 0787 | Kit Tubo Lancia Ang | Lance Kit | L=700 | 1 | |
| 4 | 2410 0182 | Pistola | Spray gun | GH301 G3/8" M + SWIVEL | 1 | |

| N° | Cod. | Descrizione | Description | Note | Qty | Model |
|----|-----------|------------------|------------------------|---------------------------------------|-----|-----------------------|
| 5 | 3301 1651 | Kit Tubo Mandata | High Pressure Hose Kit | R1 1/4" L=10MT G3/8- M22+CNF | 1 | 3.11 - 6.13 |
| 5 | 3301 0987 | Kit Tubo Mandata | High Pressure Hose Kit | R1 5/16" L=10MT +CNF | 1 | 6.15 - 7.15 - 8.16 |
| 5 | 3301 0944 | Kit Tubo Mandata | High Pressure Hose Kit | R2 3/8" L=10MT +CNF | | 8.21 - 10.21 |

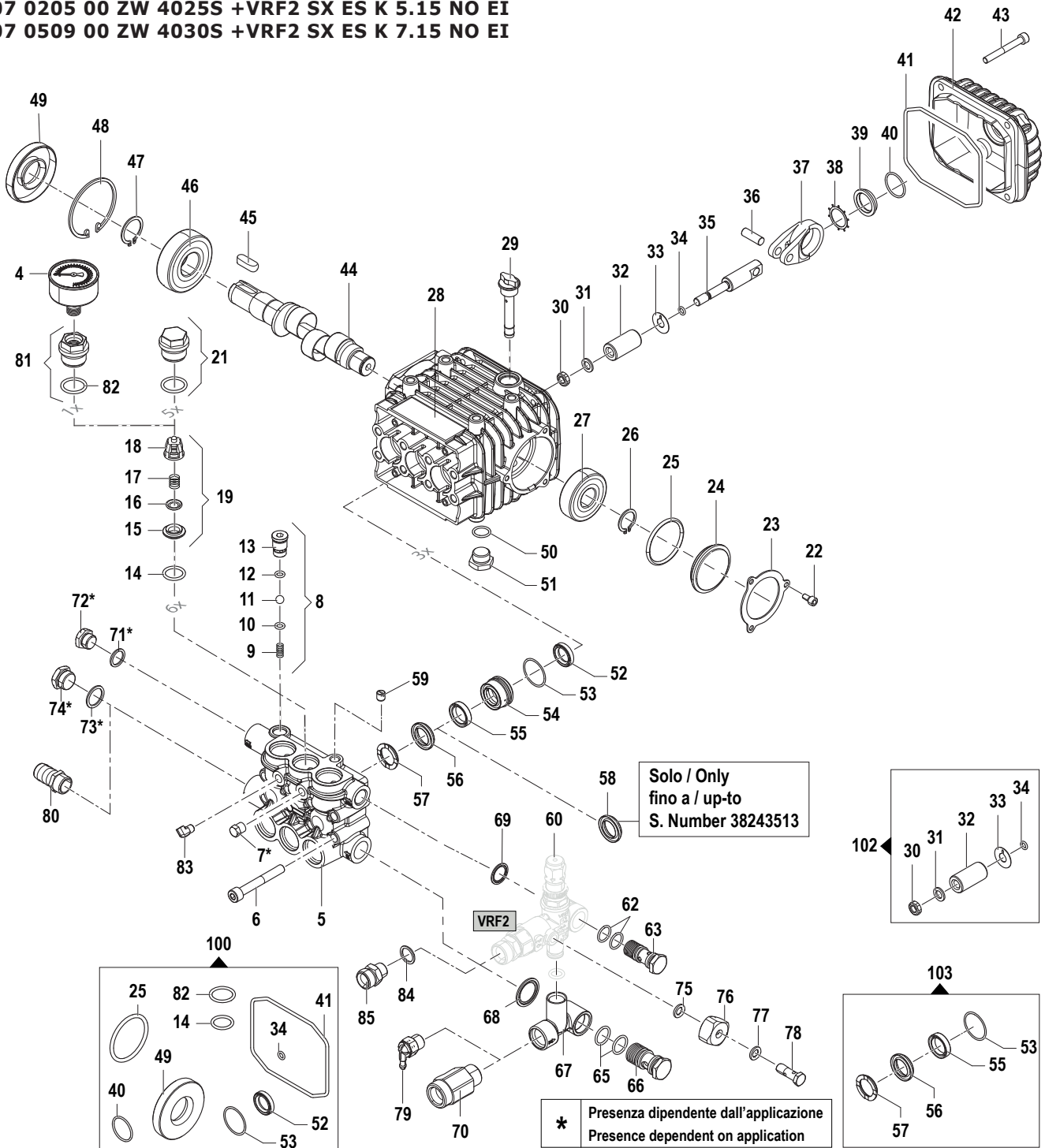
Kit Ricambi

Spare Parts Kit

| N° | Cod. | Descrizione | Description | Note | Qty | Model |
|----|-----------|-----------------------|--------------------|-----------------|-----|-------|
| 20 | 1210 0084 | O-Ring | O-Ring | 2,62x9,13 | 1 | |
| 30 | 0009 0931 | Anello Antiestrusione | Antiextrusion Ring | 10,20x13,90x1,2 | 1 | |



6307 0412 30 ZW 3020S +VRF2 SX ES K 3.11 NO EI
 6307 1004 30 ZW 3525S +VRF2 SX ES K 5.13 NO EI
 6307 0205 00 ZW 4025S +VRF2 SX ES K 5.15 NO EI
 6307 0509 00 ZW 4030S +VRF2 SX ES K 7.15 NO EI



| N° | Cod. | Descrizione | Description | Note | Q.ty | Model |
|----|-----------|--------------------------|-------------------------|-------------------|------|-------|
| 4 | 1816 0110 | Manometro | Pressure Gauge | 0-250 bar 1/4" | 1 | |
| 5 | 3218 0385 | Kit Testata Pompa Ottone | Brass Pump Manifold Kit | Ø18 - Easy Start | 1 | |
| 6 | 3609 0191 | Vite | Screw | M8x60 | 8 | |
| 7 | 3202 0018 | Tappo | Plug | G1/8" | 1 | |
| 8 | 5033 0010 | Kit Easy Start | Easy Start Kit | | 1 | |
| 9 | 1802 0277 | Molla Easy Start | Easy Start Spring | | 1 | |
| 10 | 1210 0463 | Guarnizione OR | O-Ring | Ø2x6 - 90SH | 1 | |
| 11 | 3003 0028 | Sfera Easy Start | Easy Start Ball | Ø9/32" | 1 | |
| 12 | 1210 0463 | Guarnizione OR | O-Ring | Ø2x6 - 90SH | 1 | |

| N° | Cod. | Descrizione | Description | Note | Q.ty | Model |
|----|-----------|-------------------------|----------------------------|-------------|------|-------|
| 13 | 3202 0319 | Tappo Easy Start | Easy Start Cap | | 1 | |
| 14 | 1210 0046 | Guarnizione OR | O-Ring | Ø2,62x17,13 | 6 | |
| 15 | 3009 0087 | Sede Valv. Aspir./Mand. | Suct./Del. Valve Seat | | 6 | |
| 16 | 3604 0017 | Valvola Aspir./Mand. | Suct./Del. Valve | | 6 | |
| 17 | 1802 0177 | Molla Valv. Asp./Mand. | Suct./Del. Valve Spring | | 6 | |
| 18 | 1205 0025 | Gabbia Valv. Asp./Mand. | Suct./Del. Valve Cage | | 6 | |
| 19 | 1220 0073 | Gruppo Valv. Asp./Mand. | Suct./Del. Valve Ass.y kit | | 6 | |
| 21 | 3202 0312 | Kit Tappo | Cap Kit | | 5 | |
| 22 | 3609 0088 | Vite | Screw | M5x10 | 3 | |



| N° | Cod. | Descrizione | Description | Note | Qty | Model |
|----|-----------|------------------------|-------------------|----------------------------|-----|---------------------------------|
| 23 | 1004 0012 | Flangia Tenuta | Crankcase Flange | | 1 | |
| 24 | 0402 0360 | Coperchio Alluminio | Alluminum Cover | | 1 | |
| 25 | 1210 0386 | Guarnizione OR | O-Ring | Ø3,53x44,04 | 1 | |
| 26 | 3019 0011 | Seeger Esterno | Outer Seeger | | 1 | |
| 27 | 0438 0066 | Cuscinetto a Sfere | Ball Bearing | Ø20x52x15 | 1 | 3020S |
| 27 | 0438 0069 | Cuscinetto a Sfere | Ball Bearing | Ø20x52x15 | 1 | 3525S 4025S |
| 28 | 0403 0141 | Carter Pompa | Pump Crankcase | | 1 | |
| 28 | 0403 0541 | Carter Pompa | Pump Crankcase | | 1 | da / from S.n. 49214786 |
| 29 | 3200 0125 | Asta Livello Olio | Oil Dipstick | | 1 | |
| 30 | 0600 0048 | Dado Speciale | Special Bolt | | 3 | |
| 31 | 2811 0080 | Rondella | Washer | Ø8,2x14x1,5 | 3 | |
| 32 | 0202 0040 | Bussola Ceramica | Ceramic Bushing | Ø18 | 3 | |
| 33 | 2812 0038 | Rondella | Washer | | 3 | |
| 34 | 1210 0155 | Guarnizione OR | O-Ring | Ø1,78x5,28 VT | 3 | |
| 35 | 2409 0105 | Pistone Guida | Piston Guides | | 3 | |
| 36 | 3011 0014 | Spinotto | Gudgeon Pin | Ø8x25 | 3 | |
| 37 | 0205 0048 | Kit Biella | Con. Rod Assembly | Bronzo / Bronze | 3 | 3020S |
| 37 | 0205 0050 | Kit Biella | Con. Rod Assembly | Bronzo / Bronze | 3 | 3525S 4025S |
| 38 | 3019 0033 | Seeger Esterno | Outer Seeger | Ø28 | 1 | |
| 39 | 3201 0026 | Spia Livello Olio | Oil Indicator | | 1 | |
| 40 | 1210 0451 | Guarnizione OR | O-Ring | Ø2x24 | 1 | |
| 41 | 1210 0621 | Guarnizione OR | O-Ring | Ø3x94 | 1 | |
| 42 | 0402 0142 | Coperchio Carter | Crankcase Cover | | 1 | |
| 43 | 3625 0062 | Vite | Screw | M6x20 | 4 | |
| 44 | 0001 0401 | Albero Passante | Throughshaft | Ø24 | 1 | 3020S |
| 44 | 0001 0405 | Albero Passante | Throughshaft | Ø24 | 1 | 3525S |
| 44 | 0001 0473 | Albero Passante | Throughshaft | Ø24 | 1 | 4025S |
| 45 | 1602 0045 | Linguetta | Key | 8x7x25 | 1 | |
| 46 | 0438 0075 | Cuscinetto a Sfere | Ball Bearing | 25x62x17 | 1 | 3020S |
| 46 | 0438 0071 | Cuscinetto a Sfere | Ball Bearing | 25x62x17 | 1 | 3525S 4025S |
| 47 | 3019 0006 | Seeger Esterno | Outer Seeger | C72 | 1 | |
| 48 | 3020 0012 | Seeger Interno | Inner Seeger | | 1 | |
| 49 | 0019 0094 | Anello Tenuta | Oil Seal | Ø25x62x10/7 | 1 | |
| 50 | 1210 0157 | Guarnizione OR | O-Ring | Ø2,62x13,95 | 1 | |
| 51 | 3200 0007 | Tappo | Cap | G3/8" | 1 | |
| 52 | 0019 0095 | Anello Tenuta | Oil Seal | Ø15x24x5 | 3 | |
| 53 | 1210 0223 | Guarnizione OR | O-Ring | Ø1,78x26,7 | 3 | |
| 54 | 0009 0276 | Anello Portaguarniz. | Packing Retainer | Ø18 | 3 | fino a / Up-to S.n. 38243513 |
| 54 | 0009 0368 | Anello Portaguarniz. | Packing Retainer | Ø18 | 3 | da / from S.n. 38243514 |
| 55 | 1241 0048 | Guarnizione Tenuta | Packing | Ø18x25x5,5 VT | 3 | |
| 56 | 1241 0040 | Guarnizione Tenuta | Packing | Ø18 HT | 3 | |
| 57 | 0009 0193 | Anello Pressione | Packing Head Ring | Ø18 | 3 | |
| 58 | 0009 0214 | Anello Posteriore | Back Ring | Ø18 | 3 | fino a / Up-to S.n. 38243513 |
| 59 | 3202 0018 | Tappo | Plug | G1/8" | 1 | |
| 60 | 1215 0661 | Valvola di Regolazione | Regolation Valve | VRF2 Total Stop | 1 | |
| 62 | 1210 0411 | Guarnizione OR | O-Ring | 2,62x12,37 | 2 | |
| 63 | 2803 0635 | Raccordo | Fitting | G3/8" | 1 | |
| 65 | 1210 0410 | Guarnizione OR | O-Ring | 2,62x15,88 | 2 | |
| 66 | 2803 0634 | Raccordo | Fitting | G1/2" | 1 | |
| 67 | 0424 0325 | Corpo Inferiore | Lower Casing | | 1 | |
| 68 | 1209 0141 | Guarnizione | Gasket | G1/2" | 1 | |
| 69 | 1209 0142 | Guarnizione | Gasket | G3/8" | 1 | |
| 70 | 2000 0127 | Nipplo | Nipple | M/M G3/4"-G1/2" L=54 | 1 | |
| 71 | 2811 0084 | Guarnizione | Gasket | 17,0x22x1,5 AL (3/8") | 1 | |
| 72 | 3200 0007 | Tappo | Cap | G3/8" | 1 | |

| N° | Cod. | Descrizione | Description | Note | Qty | Model |
|----|-----------|-------------------------------|------------------------------------|----------------------------|-----|-------|
| 73 | 2811 0086 | Guarnizione | Gasket | 21,2x27x1,5 AL | 1 | |
| 74 | 3202 0015 | Tappo | Cap | G1/2" | 1 | |
| 75 | 1209 0078 | Guarnizione | Gasket | 1/8" | 1 | 4030S |
| 76 | 2803 0678 | Raccordo Porta Pressostato | Pressure Switch Support Fitting | G1/8" F | 1 | 4030S |
| 77 | 1209 0078 | Guarnizione | Gasket | 1/8" | 1 | 4030S |
| 78 | 3605 0166 | Vite Speciale | Special Screw | G1/8"x30 | 1 | 4030S |
| 79 | 1215 0329 | Valvola Protezione Termica | Thermal Protection Valve | G1/2"M | 1 | 4030S |
| 80 | 2800 0143 | Raccordo Portagomma | Hose Fitting | D.16 G1/2"M | 1 | 4030S |
| 81 | 3202 0487 | Kit Tappo | Cap Kit | | 1 | |
| 82 | 1210 0048 | Guarnizione OR | O-Ring | Ø2,62x20,24 | 1 | |
| 83 | 1211 0039 | Gomito | Elbow | M/F GC1/8"-G1/8" 90° | 1 | |
| 84 | 1209 0099 | Guarnizione | Gasket | 3/8" | 1 | |
| 85 | 2803 0260 | Raccordo | Fitting | M22x1,5-G3/8" | | |

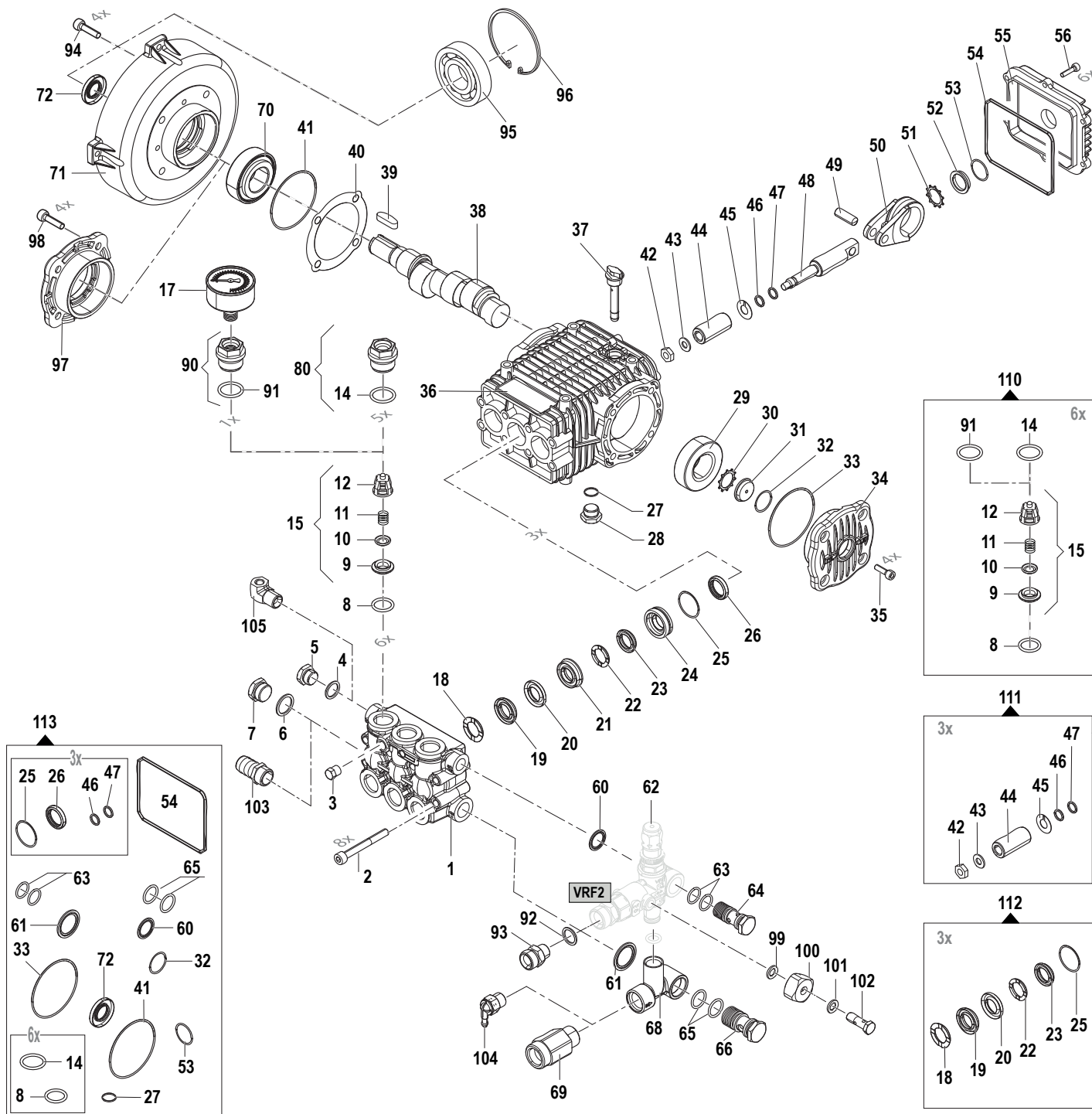
Kit Ricambi

Spare Parts Kit

| | | | | | | |
|-----|-----------|-----------------------|--------------------|--|---|--|
| 100 | 5019 0683 | Kit Guarnizioni Olio | Oil Seal Kit | | 1 | |
| 101 | 5025 0011 | Kit Valvole | Valve Kit | | 1 | |
| 102 | 2409 0124 | Kit Pistone Ceramico | Ceramic Piston Kit | | 1 | |
| 103 | 5019 0082 | Kit Guarnizioni Acqua | Water Seal Kit | | 1 | |



6410 0136 30 FW2 4030S +VRF2 SX K 8.16 TS NO EI
 6410 0416 30 FW2 5522S +VRF2 SX K 8.21 TS NO EI
 6410 0511 30 FW2 5530S +VRF2 SX K 10.21 TS NO EI



| N° | Cod. | Descrizione | Description | Note | Qty | Model |
|----|-----------|-------------------------|-----------------------|--------------|-----|--------|
| 1 | 3218 0315 | Testata Pompa | Manifold | Ø18 | 1 | 4030 S |
| 1 | 3218 0316 | Testata Pompa | Manifold | Ø20 | 1 | |
| 2 | 3609 0039 | Vite | Screw | M8x70 | 8 | |
| 3 | 3202 0112 | Tappo | Cap | G1/4" | 1 | |
| 4 | 2811 0084 | Rondella | Washer | Ø16,7x22x1,5 | 1 | |
| 5 | 3200 0007 | Tappo | Cap | G3/8" | 1 | |
| 6 | 2811 0086 | Rondella | Washer | Ø21,2x27x1,5 | 1 | |
| 7 | 3202 0015 | Tappo | Cap | G1/2" | 1 | |
| 8 | 1210 0046 | Guarnizione OR | O-Ring | Ø2,62x17,13 | 6 | |
| 9 | 3009 0087 | Sede Valv. Aspir./Mand. | Suct./Del. Valve Seat | | 6 | |
| 10 | 3604 0017 | Valvola Aspir./Mand. | Suct./Del. Valve | | 6 | |

| N° | Cod. | Descrizione | Description | Note | Qty | Model |
|----|-----------|-------------------------|----------------------------|-------------|-----|-------|
| 11 | 1802 0177 | Molla Valv. Asp./Mand. | Suct./Del. Valve Spring | | 6 | |
| 12 | 1205 0043 | Gabbia Valv. Asp./Mand. | Suct./Del. Valve Cage | | 6 | |
| 12 | 1205 0025 | Gabbia Valv. Asp./Mand. | Suct./Del. Valve Cage | | 6 | 4030S |
| 14 | 1210 0048 | Guarnizione OR | O-Ring | Ø2,62x20,24 | 6 | |
| 15 | 1220 0078 | Gruppo Valv. Asp./Mand. | Suct./Del. Valve Ass.y kit | | 6 | |
| 15 | 1220 0073 | Gruppo Valv. Asp./Mand. | Suct./Del. Valve Ass.y kit | | 6 | 4030S |



| N° | Cod. | Descrizione | Description | Note | Qty | Model |
|----|-----------|-------------------------|-------------------|--------------------|-----|-------|
| 17 | 1816 0110 | Manometro | Pressure Switch | 0-250 bar G1/4" | 1 | |
| 18 | 0009 0199 | Anello Pressione | Packing Head Ring | Ø18 | 3 | 4030S |
| 18 | 0009 0108 | Anello Pressione | Packing Head Ring | Ø20 | 3 | |
| 19 | 1241 0044 | Guarnizione Tenuta | Packing | 18-32 HT | 3 | 4030S |
| 19 | 1241 0045 | Guarnizione Tenuta | Packing | 20-32 HT | 3 | |
| 20 | 0009 0100 | Anello Posteriore | Back Ring | Ø18 | 3 | 4030S |
| 20 | 0009 0104 | Anello Posteriore | Back Ring | Ø20 | 3 | |
| 21 | 0009 0200 | Anello Porta Guarniz. | Packing Retainer | Ø18 | 3 | 4030S |
| 21 | 0009 0114 | Anello Porta Guarniz. | Packing Retainer | Ø20 | 3 | |
| 22 | 0009 0193 | Anello Pressione | Packing Head Ring | Ø18 | 3 | 4030S |
| 22 | 0009 0108 | Anello Pressione | Packing Head Ring | Ø20 | 3 | |
| 23 | 1241 0040 | Guarnizione Tenuta | Packing | 18-28 HT | 3 | 4030S |
| 23 | 1241 0045 | Guarnizione Tenuta | Packing | 20-32 | 3 | |
| 24 | 0009 0757 | Anello Porta Guarniz. | Packing Retainer | Ø18 | 3 | 4030S |
| 24 | 0009 0758 | Anello Porta Guarniz. | Packing Retainer | Ø20 | 3 | |
| 25 | 1210 0156 | Guarnizione OR | O-Ring | Ø1,78x31,47 | 3 | |
| 26 | 0019 0206 | Anello di Tenuta | Sealing Ring | 20x28x5 VT | 3 | |
| 27 | 1210 0441 | Guarnizione OR | O-Ring | Ø2x14 | 1 | |
| 28 | 3200 0007 | Tappo | Cap | G3/8" | 1 | |
| 29 | 0440 0031 | Cuscinetto Rulli Conici | Roller Bearing | Ø30x62x21,25 | 1 | |
| 30 | 3019 0033 | Seeger Esterno | Outer Seeger | Ø28 | 1 | |
| 31 | 3201 0026 | Spia Livello Olio | Oil Indicator | | 1 | |
| 32 | 1210 0451 | Guarnizione OR | O-Ring | Ø2x24 | 1 | |
| 33 | 1210 0448 | Guarnizione OR | O-Ring | Ø2x70 | 1 | |
| 34 | 1009 0261 | Flangia | Flange | | 1 | |
| 34 | 1009 0241 | Flangia | Flange | | 1 | 5530S |
| 35 | 3609 0005 | Vite | Screw | M8x20 | 4 | |
| 35 | 3609 0157 | Vite | Screw | M8x18 | 4 | 5530S |
| 36 | 0403 0204 | Carter Pompa | Pump Crankcase | | 1 | |
| 36 | 04030203 | Carter Pompa | Pump Crankcase | | 1 | 5530S |
| 37 | 3200 0051 | Tappo Olio | Oil Dipstick | | 1 | |
| 38 | 0001 0570 | Albero Passante | Throughshaft | Ø24 | 1 | 4030S |
| 38 | 0001 0571 | Albero Passante | Throughshaft | Ø24 | 1 | |
| 39 | 1602 0013 | Linguetta | Key | 8x7x30 | 1 | |
| 40 | 0601 0334 | Distanziale | Shim | 0,05mm | 1 | |
| 40 | 0601 0304 | Distanziale | Shim | 0,05mm | 1 | 5530S |
| 40 | 0601 0335 | Distanziale | Shim | 0,1mm | 1 | |
| 40 | 0601 0305 | Distanziale | Shim | 0,1mm | 1 | 5530S |
| 40 | 0601 0336 | Distanziale | Shim | 0,19mm | 1 | |
| 40 | 0601 0306 | Distanziale | Shim | 0,19mm | 1 | 5530S |
| 40 | 0601 0337 | Distanziale | Shim | 0,25mm | 1 | |
| 40 | 0601 0307 | Distanziale | Shim | 0,25mm | 1 | 5530S |
| 41 | 1210 0448 | Guarnizione OR | O-Ring | Ø2x70 | 1 | |
| 42 | 0600 0054 | Dado Speciale | Special Bolt | | 3 | |
| 43 | 2811 0082 | Rondella | Washer | 8,2x17x1,5 | 3 | |
| 44 | 0202 0022 | Bussola Ceramica | Ceramic Bushing | Ø18 | 3 | 4030S |
| 44 | 0202 0024 | Bussola Ceramica | Ceramic Bushing | Ø20 | 3 | |
| 45 | 2812 0094 | Rondella | Washer | | 3 | |
| 46 | 1210 0416 | Guarnizione OR | O-Ring | Ø1,78x7,66 VT | 3 | |
| 47 | 0009 0170 | Anello Anti Estrusione | Anti-Extr. Ring | | 3 | |
| 48 | 2409 0048 | Pistone Guida | Piston Guides | | 3 | |
| 49 | 3011 0016 | Spinotto | Gudgeon Pin | Ø10x29 | 3 | |
| 50 | 0205 0044 | Kit Biella | Con. Rod Assembly | | 3 | |
| 51 | 3019 0033 | Seeger Esterno | Outer Seeger | Ø28 | 1 | |
| 52 | 3201 0026 | Spia Livello Olio | Oil Indicator | | 1 | |
| 53 | 1210 0451 | Guarnizione OR | O-Ring | Ø2x24 | 1 | |
| 54 | 1210 0468 | Guarnizione OR | O-Ring | Ø3x108 | 1 | |
| 55 | 0402 0169 | Coperchio Carter | Crankcase Cover | | 1 | |
| 56 | 3609 0030 | Vite | Screw | M5x20 | 6 | |
| 60 | 1209 0142 | Guarnizione Bonded | Bonded Gasket | 3/8" | 1 | |
| 61 | 1209 0141 | Guarnizione Bonded | Bonded Gasket | 1/2" | 1 | |
| 62 | 1215 0661 | Valvola di Regolazione | Regulation Valve | VRF2 | 1 | |
| 63 | 1210 0411 | Guarnizione OR | O-Ring | Ø2,62x12,32 | 2 | |
| 64 | 2803 0637 | Raccordo | Coupling | G3/8" | 1 | |
| 64 | 2803 0635 | Raccordo | Coupling | G3/8"+G1/8" | 1 | 5530S |
| 65 | 1210 0410 | Guarnizione OR | O-Ring | Ø2,62x15,88 | 2 | |
| 66 | 2803 0634 | Raccordo | Coupling | G1/2" | 1 | |

| N° | Cod. | Descrizione | Description | Note | Qty | Model |
|-----|-----------|----------------------------|---------------------------------|----------------------------|-----|-------|
| 68 | 0424 0499 | Corpo Collettore | Fitting Casing | | 1 | |
| 69 | 2000 0127 | Niplo | Nipple | M/M G3/4"-G1/2" L=54 | 1 | |
| 70 | 0440 0031 | Cuscinetto Rulli Conici | Roller Bearing | Ø30x62x21,25 | 1 | |
| 71 | 1009 0255 | Flangia per MEC112 | MEC112 Flange | | 1 | |
| 72 | 0019 0007 | Anello di Tenuta | Sealing Ring | 25x52x7 | 1 | |
| 80 | 3202 0312 | Kit Tappo/Guarnizione VAM | Cap/Gasket VAM Kit | | 5 | |
| 90 | 3202 0487 | Kit Tappo/Guarnizione VAM | Cap/Gasket VAM Kit | | 1 | |
| 91 | 1210 0048 | Guarnizione OR | O-Ring | Ø2,62x20,24 | 1 | |
| 92 | 1209 0099 | Guarnizione | Gasket | 3/8" | 1 | |
| 93 | 2803 0260 | Raccordo | Fitting | M22x1,5 G3/8" | 1 | |
| 94 | 3609 0058 | Vite | Screw | M8x22 | 4 | |
| 95 | 0438 0106 | Cuscinetto Sfere | Ball Bearing | Ø45x75x16 | 1 | |
| 96 | 3020 0036 | Seeger | Seeger | Ø75 | 1 | |
| 97 | 1009 0242 | Flangia | Flange | | 1 | 5530S |
| 98 | 3609 0157 | Vite | Screw | M8x18 | 4 | 5530S |
| 99 | 1209 0078 | Guarnizione | Gasket | 1/8" | 1 | 5530S |
| 100 | 2803 0678 | Raccordo Porta Pressostato | Pressure Switch Support Fitting | G1/8" F | 1 | 5530S |
| 101 | 1209 0078 | Guarnizione | Gasket | 1/8" | 1 | 5530S |
| 102 | 3605 0166 | Vite Speciale | Special Screw | G1/8"x33 | 1 | 5530S |
| 103 | 2800 0143 | Raccordo Portagomma | Hose Fitting | D16 G1/2" M | 1 | 5530S |
| 104 | 1215 0329 | Valvola Protezione Termica | Thermal Protection Valve | G1/2" M | 1 | 5530S |
| 105 | 1211 0032 | Gomito | Elbow | M/F G3/8"-G1/8" | 1 | 5530S |

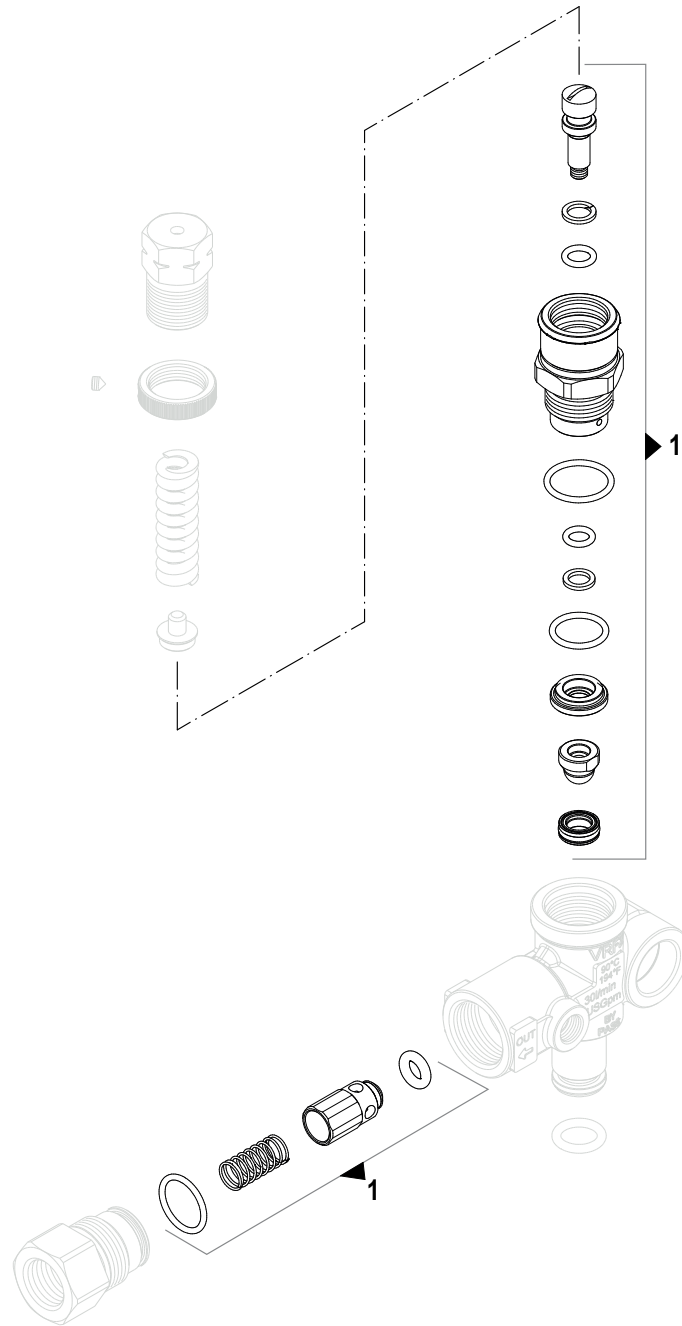
Kit Ricambi

Spare Parts Kit

| N° | Cod. | Descrizione | Description | Note | Qty | Model |
|-----|-----------|-----------------------------|---------------------|------|-----|-------|
| 110 | 5025 0114 | Kit ricambio VAM | VAM Spare Parts Kit | | 1 | 4030S |
| 110 | 5025 0033 | Kit ricambio VAM | VAM Spare Parts Kit | | 1 | |
| 111 | 2409 0146 | Kit Pistone | Piston Kit | Ø18 | 1 | 4030S |
| 111 | 2409 0074 | Kit Pistone | Piston Kit | Ø20 | 1 | |
| 112 | 5019 0702 | Kit Guarnizioni Acqua Calda | Hot Water Seal Kit | Ø18 | 1 | 4030S |
| 112 | 5019 0669 | Kit Guarnizioni Acqua Calda | Hot Water Seal Kit | Ø20 | 1 | |
| 113 | 5019 0779 | Kit Guarnizioni Pompa | Pump Seal Kit | | 1 | |



1215 0661



| N° | Cod. | Descrizione | Description | Note | Qty | Model |
|----|-----------|-------------------------|---------------------|------|-----|-------|
| 1 | 5015 0049 | Kit Riparazione Valvola | Valve Repairing Kit | | 1 | |

| N° | Cod. | Descrizione | Description | Note | Qty | Model |
|----|------|-------------|-------------|------|-----|-------|
|----|------|-------------|-------------|------|-----|-------|

Pistola / Gun

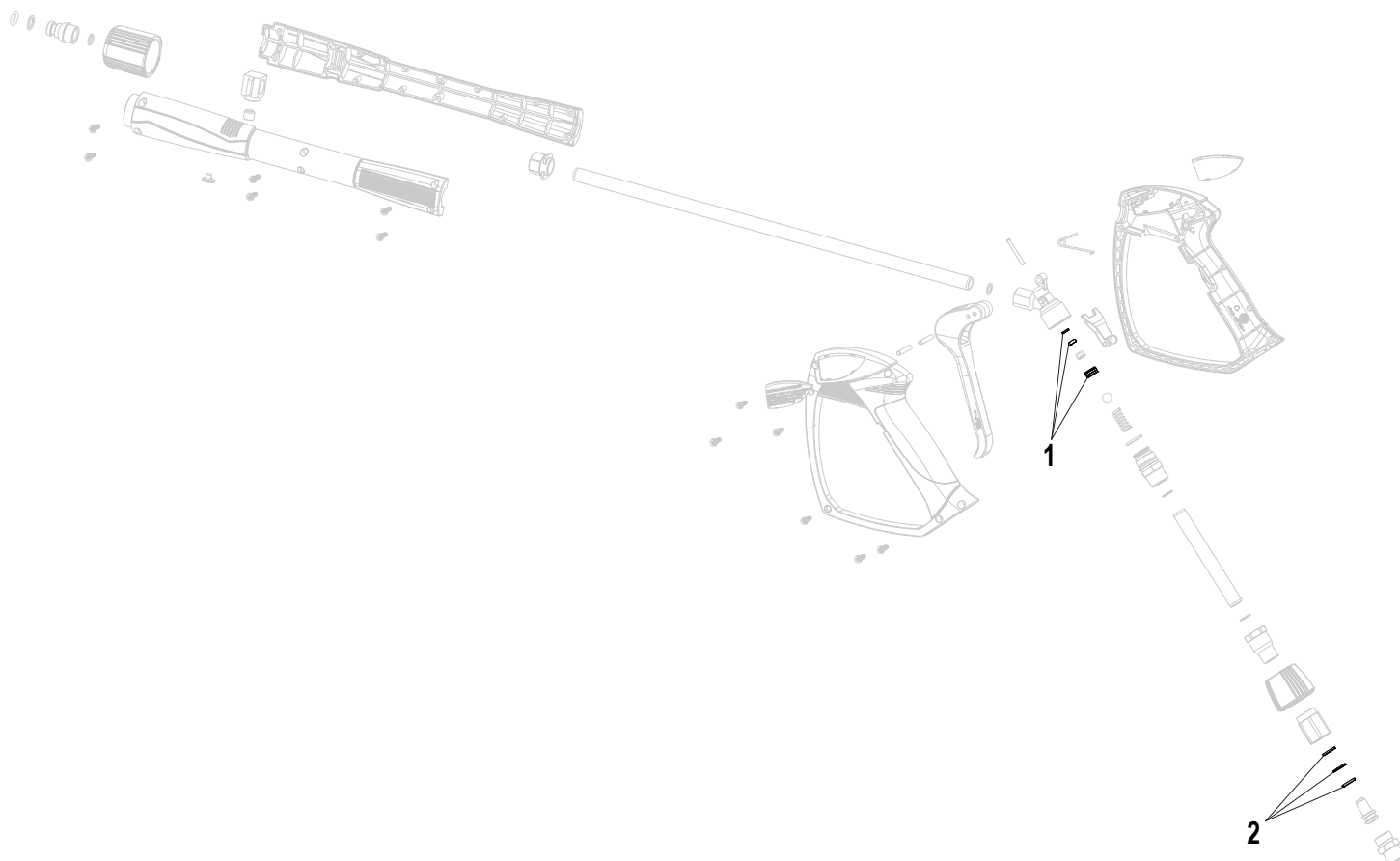
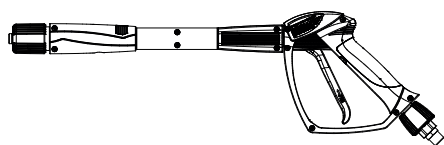
2410 0185

Kit Ricambi

Spare Parts Kit



2410 0185 K PIST GH301 G3/8" M + SWIVEL



| N° | Cod. | Descrizione | Description | Note | Qty | Model |
|----|-----------|---------------------|-----------------------|------|-----|-------|
| 1 | 5021 0041 | Kit Ricambi Pistola | Seat Spare Parts Kit | | 1 | |
| 2 | 5021 0042 | Kit Ricambi Pistola | Lever Spare Parts Kit | | 1 | |

| N° | Cod. | Descrizione | Description | Note | Qty | Model |
|----|------|-------------|-------------|------|-----|-------|
|----|------|-------------|-------------|------|-----|-------|