

K STEEL XL TS

Kit Telaio

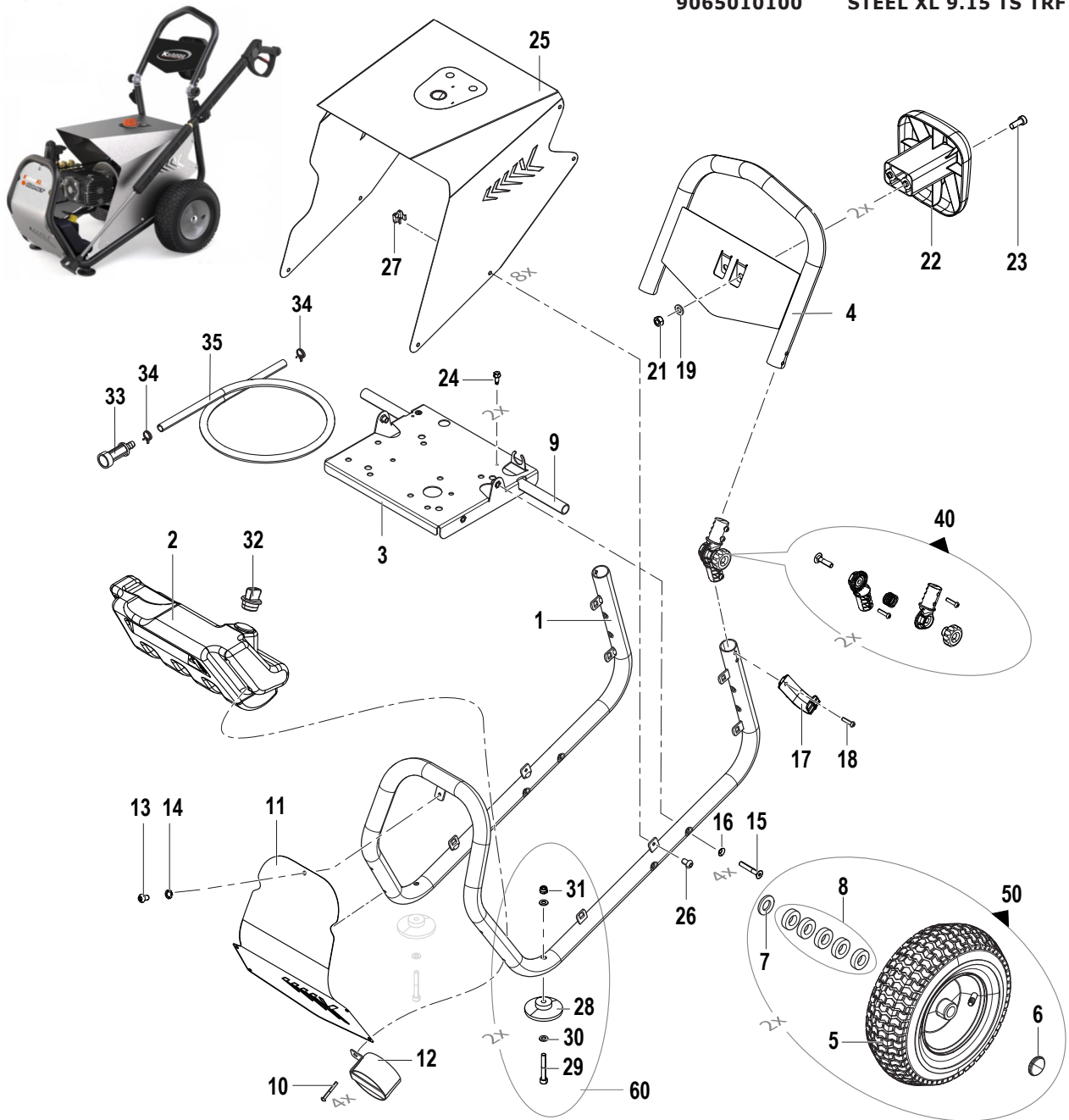


9065 0101

Frame Kit

9065010100

STEEL XL 9.15 TS TRF 400/50



N°	Cod.	Descrizione	Description	Note	Q.ty	Model
1	3206 0400	Telaio	Frame		1	
2	3029 0062	Serbatoio Detergente	Detergent Tank		1	
3	3206 0389	Base Motore	Motor base		1	
4	1803 0136	Manubrio	Handlebars		1	
5	2810 0072	Ruota	Wheel	D.318x110	2	
6	0009 0094	Anello di bloccaggio	Locking Ring		2	
7	2812 0070	Rondella Plastica	Plastic Washer		2	
8	2812 0071	Rondella Plastica	Plastic Washer		10	
9	0017 0038	Assale ruote	Wheels Axle		1	
10	3605 0210	Vite	Screw	M5x40	4	
11	0477 0533	Carena Frontale	Front Cover		1	
12	3002 1106	Supporto	Support		1	
13	3605 0153	Vite	Screw	M6x10	1	
14	2807 0024	Rosetta Dentata	Toothed Washer		1	
15	3621 0038	Vite	Screw	M8x50	4	
16	2819 0040	Rosetta Conica	Conical Washer		4	
17	1202 0087	Gancio	Hook		1	
18	3605 0209	Vite	Screw	M6x25	1	
19	2811 0234	Rosetta	Washer	10,5x20x2	2	
21	0604 0174	Dado	Nut	M10	2	
22	3002 0910	Supporto Tubo	Hose Support		1	

N°	Cod.	Descrizione	Description	Note	Q.ty	Model
23	3609 0290	Vite	Screw	M10x25	2	
24	3625 0104	Vite	Screw	4,2x13	2	
25	0477 0642	Carena Superiore	Upper Cover		1	
26	3605 0153	Vite	Screw	M6x10	8	
27	0600 0083	Dado Speciale	Special Nut	M6	6	
28	2004 0198	Piede	Feet		7	
29	3609 0140	Vite	Screw	M8x55	2	
30	2811 0108	Rondella	Washer	8,4x16x1,6	4	
31	0604 0039	Dado	Nut	M8	2	
32	3200 0243	Tappo	Cap		1	
33	1002 0055	Filtro Detergente	Detergent Filter		1	
34	1003 0059	Fascetta	Hose Tie		2	
35	3200 0243	Tubo Detergente	Detergent Hose	7x10 L=700	1	

Kit Ricambi

Spare Parts Kit

N°	Cod.	Descrizione	Description	Note	Q.ty	Model
40	5027 0106	Kit Cerniera Completo	Complete Hinge Kit		1	
50	5027 0107	Kit Ruota Completo	Complete Wheel Kit		1	
60	5027 0108	Kit Piede Completo	Complete Foot Kit		1	

REVISIONE Nr.
REVISION Nr.

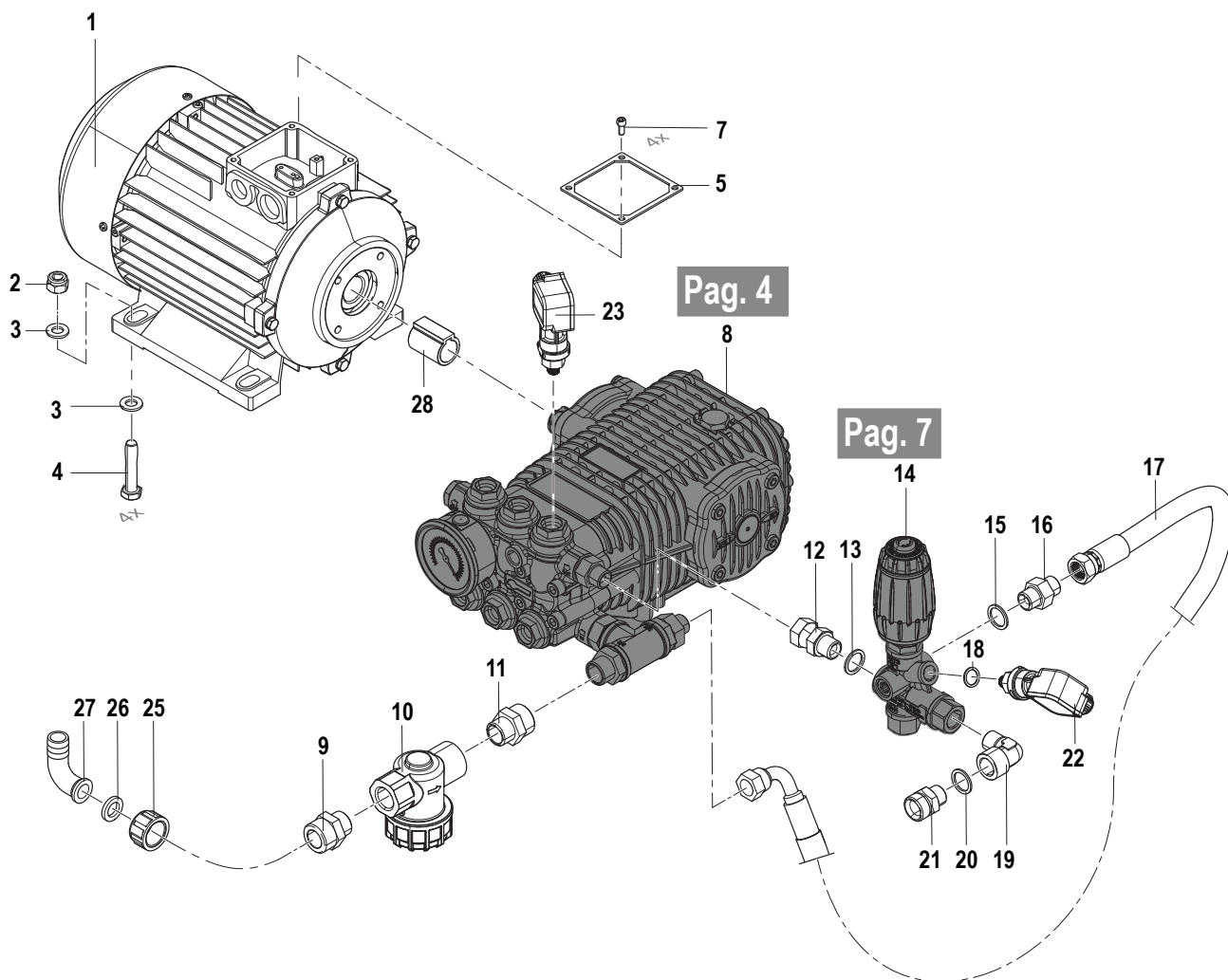
00

DATA EMISSIONE
PRINTING DATE

Gennaio / January 2023

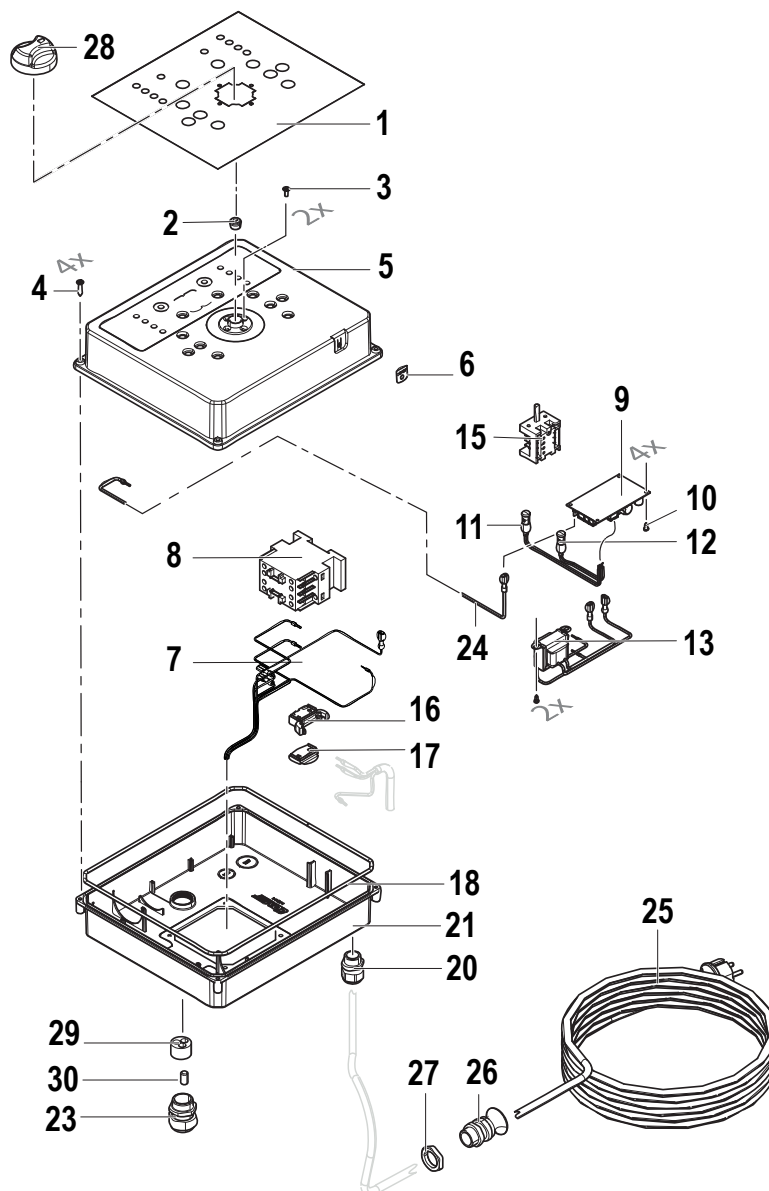
COMET
CLEANING DIVISION

1



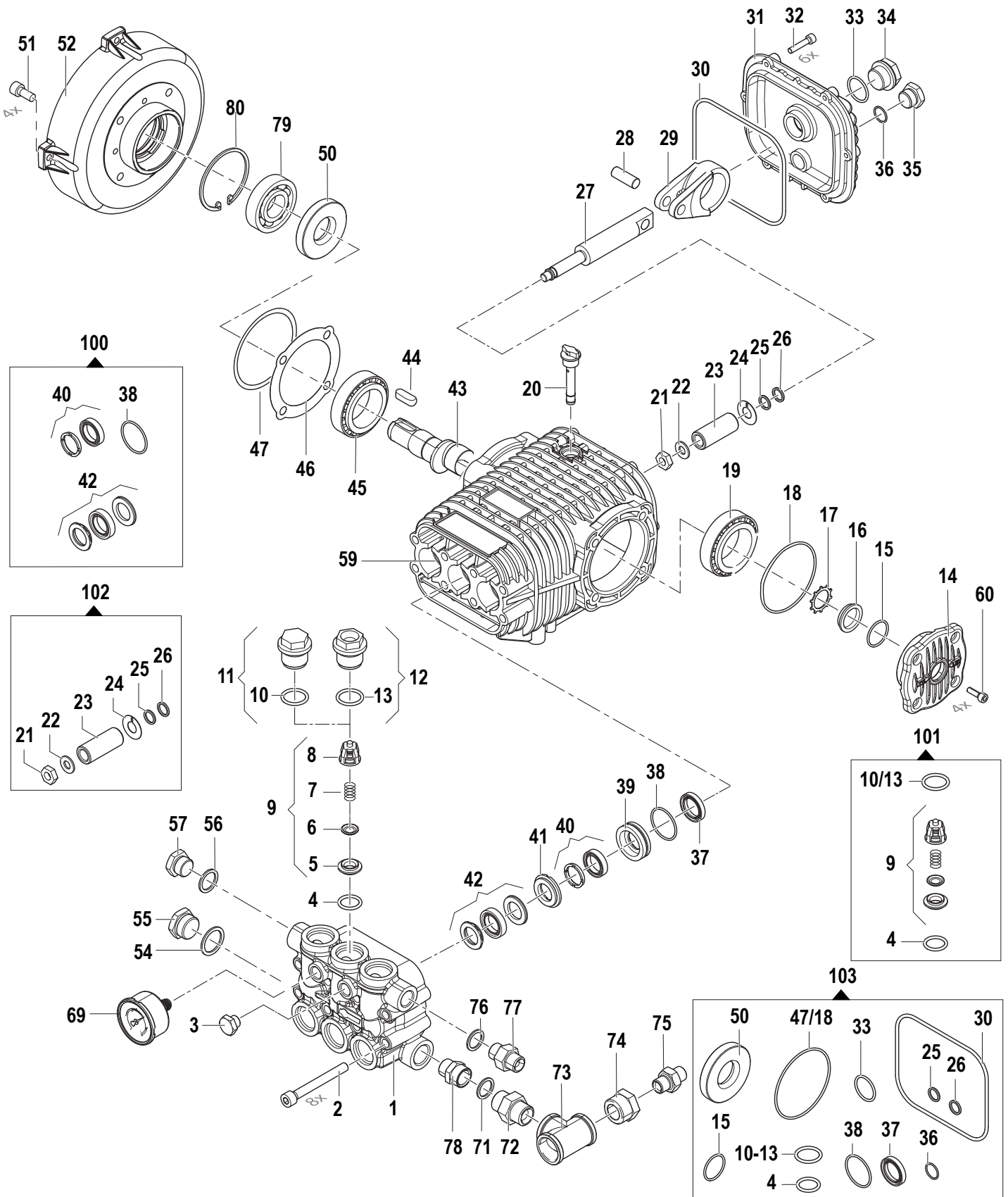
N°	Cod.	Descrizione	Description	Note	Q.ty	Model
1	1831 0642	Motore Elettrico	Electric Motor	9,0 Cv 400v-50/60	1	
2	0604 0175	Dado	Nut	M12	4	
3	2811 0070	Rondella	Washer	13x24x2,5	8	
4	3607 0294	Vite	Screw	M12x40	4	
5	1201 0190	Guarnizione	Gasket		1	
7	3623 0030	Vite	Screw	M4x12	4	
8	6517 0715	Pompa	Pump	RW 5530S SX HT MEC112 K 9.21	1	
9	2000 0056	Nipplo	Nipple	M/M G3/4-G1/2	1	
10	1002 0110	Filtro Aspirazione Acqua	Water Suction Filter	F/F/ G1/2	1	
11	2000 0056	Nipplo	Nipple	M/M G3/4-G1/2	1	
12	0011 0003	Raccordo	Fitting	M/F G3/8+OGV- G3/8F	1	
13	1209 0091	Guarnizione	Gasket	3/8"	1	

N°	Cod.	Descrizione	Description	Note	Q.ty	Model
14	1215 0454	Valvola di Regolazione	Valve Kit	VRT3 G3/8F	1	
15	1209 0091	Guarnizione	Gasket	3/8"	1	
16	2000 0041	Nipplo	Nipple	G3/8+OGV- G3/8+OGV	1	
17	3208 1053	Tubo	Pipe	L=350 F/F G3/8+OGV	1	
18	1209 0113	Guarnizione	Gasket	1/4"	1	
19	1211 0038	Gomito	Elbow	M/F G3/8+OGV- G3/8F	1	
20	1209 0091	Guarnizione	Gasket	3/8"	1	
21	2803 0260	Raccordo	Fitting	M22x1,5-G3/8	1	
22	2421 0038	Pressostato	Pressure Switch	G1/4 15 BAR	1	
23	2421 0038	Pressostato	Pressure Switch	G1/4 15 BAR	1	
25	1223 0052	Galletto	Wing Nut	G3/4Fx17	1	
26	1209 0111	Guarnizione	Gasket	14,5x24,5x3,5	1	
27	2801 0074	Raccordo Curvo	Elbow Tail	D19xGAL G3/4F	1	
28	0204 0074	Boccola	Bushing		1	



N°	Cod.	Descrizione	Description	Note	Q.ty	Model
1	0457 0065	Copertura quadro elettrico	Cover		1	
2	0204 0041	Boccola di tenuta	Sealing Bush		1	
3	3608 0005	Vite	Screw	M4x10	2	
4	3605 0103	Vite autofilettante	Screw	4x20	4	
5	0402 0550	Coperchio Scatola Elettrica	Electric Box Cover		1	
6	0457 0067	Copertura Tasto Reset	Reset Button Cover		1	
7	0456 0531	Cavo	Cable	3Gx2,5 mm2 L=400 D=5,3	1	
8	3225 0079	Teleruttore	Contactar	25A 230V 50/60HZ	1	
9	3043 0075	Scheda Elettronica	Electronic Board		1	
10	3625 0106	Vite autofilettante	Screw	3,5x8	6	
11	1607 0030	Led Rosso	Red Light	2V 75°C	1	
12	1607 0031	Led Arancione	Orange Light	2V 75°C	1	
13	3226 0115	Trasformatore di Tensione	Voltage Transformer	MNF BT 4,5VA 0-230-400	1	
15	1410 0148	Interruttore Rotativo	Rotary Switch	0/1 - 3 Poli/ Poles	1	
16	1805 0058	Morsettiera	Terminal	4 Poli/Poles 2,5mm2 DIN35	1	

N°	Cod.	Descrizione	Description	Note	Q.ty	Model
17	1805 0055	Morsettiera	Terminal	2,5mm2 DIN35	1	
18	1201 0259	Guarnizione	Gasket	Ø4 L=996	1	
19	1227 0041	Ghiera Pressacavo	Cable Gland Nut	M20x1,5	1	
20	2434 0052	Pressacavo	Cable Gland	M20x1,5	1	
21	3001 0561	Scatola Elettrica	Electric Box		1	
22	1227 0072	Ghiera Pressacavo	Cable Gland Nut	M25x1,5	1	
23	2434 0062	Pressacavo	Cable Gland	M25x1,5	1	
24	0456 0523	Cavo	Cable	L=300 1,5mm2 H07VK	1	
25	0456 0530	Cavo Alimentazione	Power Cable		1	
26	2434 0003	Pressacavo	Cable Gland	PG16	1	
27	1227 0002	Ghiera Pressacavo	Cable Gland Nut	PG16	1	
28	1817 0081	Manopola	Knob		1	
29	2434 0084	Passacavo	Cable gland	D7X3	1	
30	2434 0085	Cilindro Chiusura	Closing Cylinder		1	





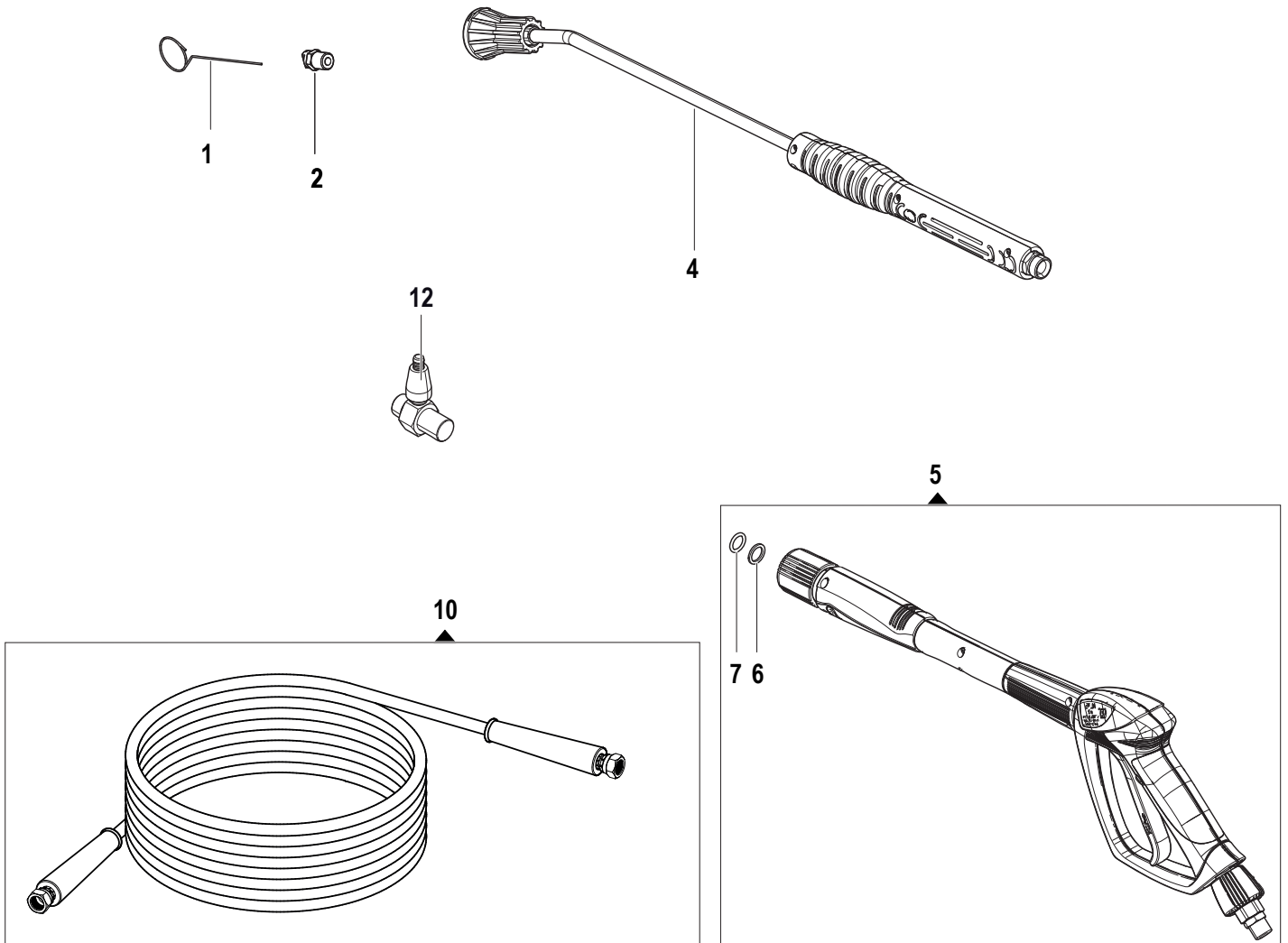
N°	Cod.	Descrizione	Description	Note	Qty	Model
1	3218 0373	Testata Pompa	Pump Manifold	Ø20	1	
2	3609 0039	Vite	Screw	M8x70	8	
3	3200 0004	Tappo	Plug	G1/4"	1	
4	1210 0046	Guarnizione OR	O-Ring	Ø2,62x17,13	6	
5	3009 0087	Sede Valv. Aspir./Mand.	Suction/Delivery Valve Seat		6	
6	3604 0017	Valvola Aspiraz./Mandata	Suction/Delivery Valve		6	
7	1802 0177	Molla	Spring		6	
8	1205 0025	Gabbia Valv. Aspir./Mand.	Suction/Delivery Valve Cage		6	
9	1220 0073	Kit Valvola Aspiraz./Mandata	Suction/Delivery Valve Kit		6	
10	1210 0048	Guarnizione OR	O-Ring	Ø2,62x20,24	5	
11	3202 0315	Kit Tappo + O-Ring	Valve Plug Kit + O-Ring		5	
12	3202 0484	Kit Tappo + O-Ring	Valve Plug Kit + O-Ring		1	
13	1210 0048	Guarnizione OR	O-Ring	Ø2,62x20,24	1	
14	1009 0261	Flangia	Flange		1	
15	1210 0451	Guarnizione OR	O-Ring	Ø2x24	1	
16	3201 0026	Tappo Livello Olio	Oil Level Plug		1	
17	3019 0033	Seeger	Seeger	Ø28	1	
18	1210 0448	Guarnizione OR	O-Ring	Ø2x70	1	
19	0440 0031	Cuscinetto Rulli Conici	Roller Bearing	Ø30x62x21,25	1	
20	3200 0051	Tappo Olio	Oil Dipstick		1	
21	0600 0054	Dado Speciale	Special Bolt		3	
22	2811 0082	Rondella	Washer	Ø8,4x16x1,5	3	
23	0202 0024	Bussola Ceramica	Ceramic Bushing	Ø20	3	
24	2812 0094	Rondella	Washer		3	
25	1210 0416	Guarnizione OR	O-Ring	Ø1,78x7,66	3	
26	0009 0170	Anello BK	Anti-Extr. Ring		3	
27	2409 0139	Pistone Guida	Piston			
28	3011 0016	Spinotto	Gudgeon Pin	Ø10x29		
29	0205 0044	Biella	Connecting Rod			
30	1210 0369	Guarnizione OR	O-Ring	Ø3,53x117,1	1	
31	0402 0307	Coperchio Carter	Cover		1	
32	3609 0030	Vite	Screw	M5x20	6	
33	1210 0048	Guarnizione OR	O-Ring	Ø2,62x20,24	1	
34	3201 0027	Tappo Livello Olio	Oil Level Plug	G1/2"	1	
35	3200 0007	Tappo	Plug	G3/8"	1	
36	1210 0441	Guarnizione OR	O-Ring	Ø2x14	1	
37	0019 0206	Anello Tenuta Olio	Oil Seal	Ø20x28x5	3	
38	1210 0156	Guarnizione OR	O-Ring	Ø 1,78x31,47	3	
39	0009 0353	Anello Portaguarnizione	Packing Retainer	Ø20	3	
40	1241 0246	Guarnizione Tenuta	Packing	Ø20	3	
41	0009 0352	Anello Portaguarnizione	Packing Retainer	Ø20	3	
42	1241 0102	Guarnizione Tenuta	Packing	Ø20	3	
43	0001 0569	Albero Maschio	Solid Crankshaft	Ø24	1	
44	1602 0013	Linguetta	Key	8x7x30	1	
45	0440 0031	Cuscinetto Rulli Conici	Roller Bearing	Ø30x62x21,25	1	
46	0601 0334	Distanziale	Spacer	sp. 0,05	1	
46	0601 0335	Distanziale	Spacer	sp. 0,1	1	
46	0601 0336	Distanziale	Spacer	sp. 0,19	1	
46	0601 0337	Distanziale	Spacer	sp. 0,25	1	
47	1210 0448	Guarnizione OR	O-Ring	Ø2x70	1	
50	0019 0007	Anello di Tenuta	Sealing Ring	25x52x7	1	
51	3609 0058	Vite	Screw	M8x22	4	
52	1009 0255	Flangia	Flange		1	
54	1209 0014	Guarnizione	Gasket		1	
55	3202 0015	Tappo	Plug	G5/8	1	
56	1209 0130	Guarnizione	Gasket	3/8	1	
57	3200 0007	Tappo	Plug	G3/8	1	
59	0403 0182	Carter Pompa	Pump Crankcase		1	
60	3609 0005	Vite	Screw	M8x20	4	
69	1816 0111	Manometro	Pressure Gauge	D63 0-400 ATC G1/4	1	
71	1209 0114	Guarnizione	Gasket	1/2"	1	

N°	Cod.	Descrizione	Description	Note	Qty	Model
72	2000 0008	Niplo	Nipple	M/M G1/2-G1/2	1	
73	2803 3432	Raccordo T	Fitting	T F/F/F 3/4-3/4-1/2	1	
74	2825 0051	Riduzione	Riduction	M/F G3/4-G1/2	1	
75	2000 0067	Niplo	Nipple	G1/2+OGV-G3/8	1	
76	1209 0091	Guarnizione	Gasket	3/8"	1	
77	2000 0041	Niplo	Nipple	G3/8+OGV-G3/8+OGV	1	
78	2417 0101	Prolunga	Extension	M/F1/2	1	
79	0438 0106	Cuscinetto a Sfere	Ball Bearing	Ø45x75x16	1	
80	3020 0036	Seeger	Seeger		1	

Kit Ricambi

Spare Parts Kit

100	5019 0813	Kit Guarnizioni Acqua	Water Seal Kit	Ø20	1	
101	5025 0034	Kit Valvola Aspir./Mandata	Complete Valve Kit	Low Flow	1	
102	2409 0145	Kit Pistone	Piston Kit	Ø20	1	
103	5019 0690	Kit Guarnizioni Olio	Oil Seal Kit		1	



N°	Cod.	Descrizione	Description	Note	Qty	Model
1	0455 0013	Spillo pulizia Ugello	Nozzle Cleaning Pin		1	
2	3400 0717	Ugello Acqua	Water Nozzle	15043 D1,24 AT 1/4"	1	
4	3301 0976	Kit Tubo Lancia Ang	Lance Kit	L=800 (Blister COMET)	1	
5	2410 0277	Kit Pistola	Spray gun Kit	GH401 M22 20R G3/8"M + SWIVEL	1	

N°	Cod.	Descrizione	Description	Note	Qty	Model
6	0009 0931	Anello Antiestrusione	Antiextrusion Ring	10,20x13,90x1,2	1	
7	1210 0084	O-Ring	O-Ring	2,62x9,13	1	
10	3301 0776	Kit Tubo Alta Pressione	H.P. Hose Kit		1	
12	3410 0408	Eiettore	Ejector	D2,1 REG 310BAR M22x1,5	1	

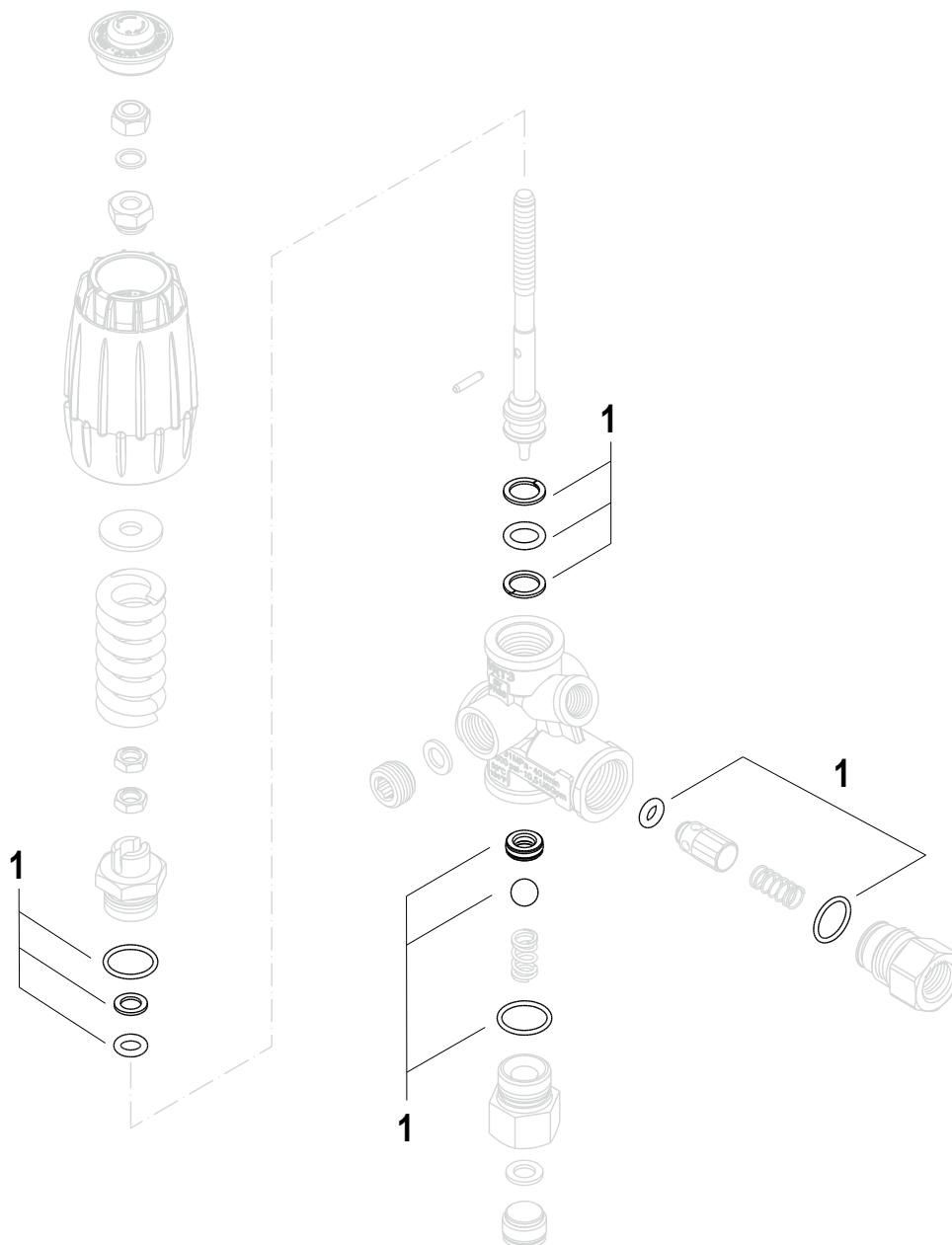
Valvola Regolazione Regulation Valve

Kit Ricambi

Spare Parts Kit



1215 0454 VRT3 G3/8" F31 MPA ES+PP1 1/4 GF+MAN



N°	Cod.	Descrizione	Description	Note	Qty	Model
1	5015 0072	Kit Riparazione Valvola	Valve Repairing Kit		1	