

K STEEL XL TS

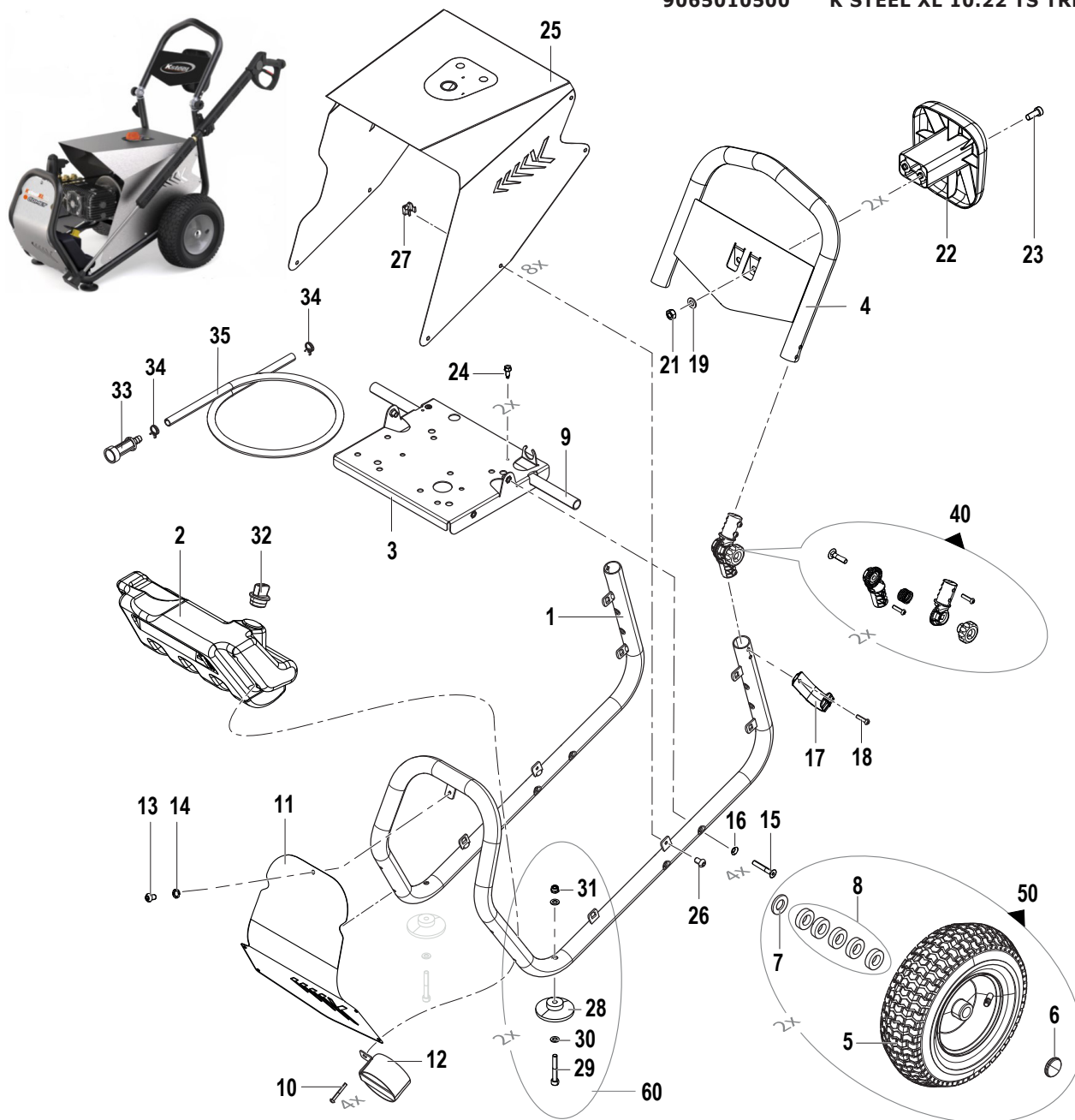
Kit Telaio



9065 0105

Frame Kit

9065010500 K STEEL XL 10.22 TS TRF 400/50



| N° | Cod. | Descrizione | Description | Note | Qty | Model |
|----|-----------|----------------------|----------------|-----------|-----|-------|
| 1 | 3206 0400 | Telaio | Frame | | 1 | |
| 2 | 3029 0062 | Serbatoio Detergente | Detergent Tank | | 1 | |
| 3 | 3206 0389 | Base Motore | Motor base | | 1 | |
| 4 | 1803 0136 | Manubrio | Handlebars | | 1 | |
| 5 | 2810 0072 | Ruota | Wheel | D.318x110 | 2 | |
| 6 | 0009 0094 | Anello di bloccaggio | Locking Ring | | 2 | |
| 7 | 2812 0070 | Rondella Plastica | Plastic Washer | | 2 | |
| 8 | 2812 0071 | Rondella Plastica | Plastic Washer | | 10 | |
| 9 | 0017 0038 | Assale ruote | Wheels Axle | | 1 | |
| 10 | 3605 0210 | Vite | Screw | M5x40 | 4 | |
| 11 | 0477 0533 | Carena Frontale | Front Cover | | 1 | |
| 12 | 3002 1106 | Supporto | Support | | 1 | |
| 13 | 3605 0153 | Vite | Screw | M6x10 | 1 | |
| 14 | 2807 0024 | Rosetta Dentata | Toothed Washer | | 1 | |
| 15 | 3621 0038 | Vite | Screw | M8x50 | 4 | |
| 16 | 2819 0040 | Rosetta Conica | Conical Washer | | 4 | |
| 17 | 1202 0087 | Gancio | Hook | | 1 | |
| 18 | 3605 0209 | Vite | Screw | M6x25 | 1 | |
| 19 | 2811 0234 | Rosetta | Washer | 10,5x20x2 | 2 | |
| 21 | 0604 0174 | Dado | Nut | M10 | 2 | |
| 22 | 3002 0910 | Supporto Tubo | Hose Support | | 1 | |

| N° | Cod. | Descrizione | Description | Note | Qty | Model |
|----|-----------|-------------------|------------------|------------|-----|-------|
| 23 | 3609 0290 | Vite | Screw | M10x25 | 2 | |
| 24 | 3625 0104 | Vite | Screw | 4,2x13 | 2 | |
| 25 | 0477 0555 | Carena Superiore | Upper Cover | | 1 | |
| 26 | 3605 0153 | Vite | Screw | M6x10 | 8 | |
| 27 | 0600 0083 | Dado Speciale | Special Nut | M6 | 6 | |
| 28 | 2004 0198 | Piede | Feet | | 7 | |
| 29 | 3609 0140 | Vite | Screw | M8x55 | 2 | |
| 30 | 2811 0108 | Rondella | Washer | 8,4x16x1,6 | 4 | |
| 31 | 0604 0039 | Dado | Nut | M8 | 2 | |
| 32 | 3200 0243 | Tappo | Cap | | 1 | |
| 33 | 1002 0055 | Filtro Detergente | Detergent Filter | | 1 | |
| 34 | 1003 0059 | Fascetta | Hose Tie | | 2 | |
| 35 | 3200 0243 | Tubo Detergente | Detergent Hose | 7x10 L=700 | 1 | |

Kit Ricambi

Spare Parts Kit

| N° | Cod. | Descrizione | Description | Note | Qty | Model |
|----|-----------|-----------------------|--------------------|------|-----|-------|
| 40 | 5027 0106 | Kit Cerniera Completo | Complete Hinge Kit | | 1 | |
| 50 | 5027 0107 | Kit Ruota Completo | Complete Wheel Kit | | 1 | |
| 60 | 5027 0108 | Kit Piede Completo | Complete Foot Kit | | 1 | |

REVISIONE Nr.
REVISION Nr.

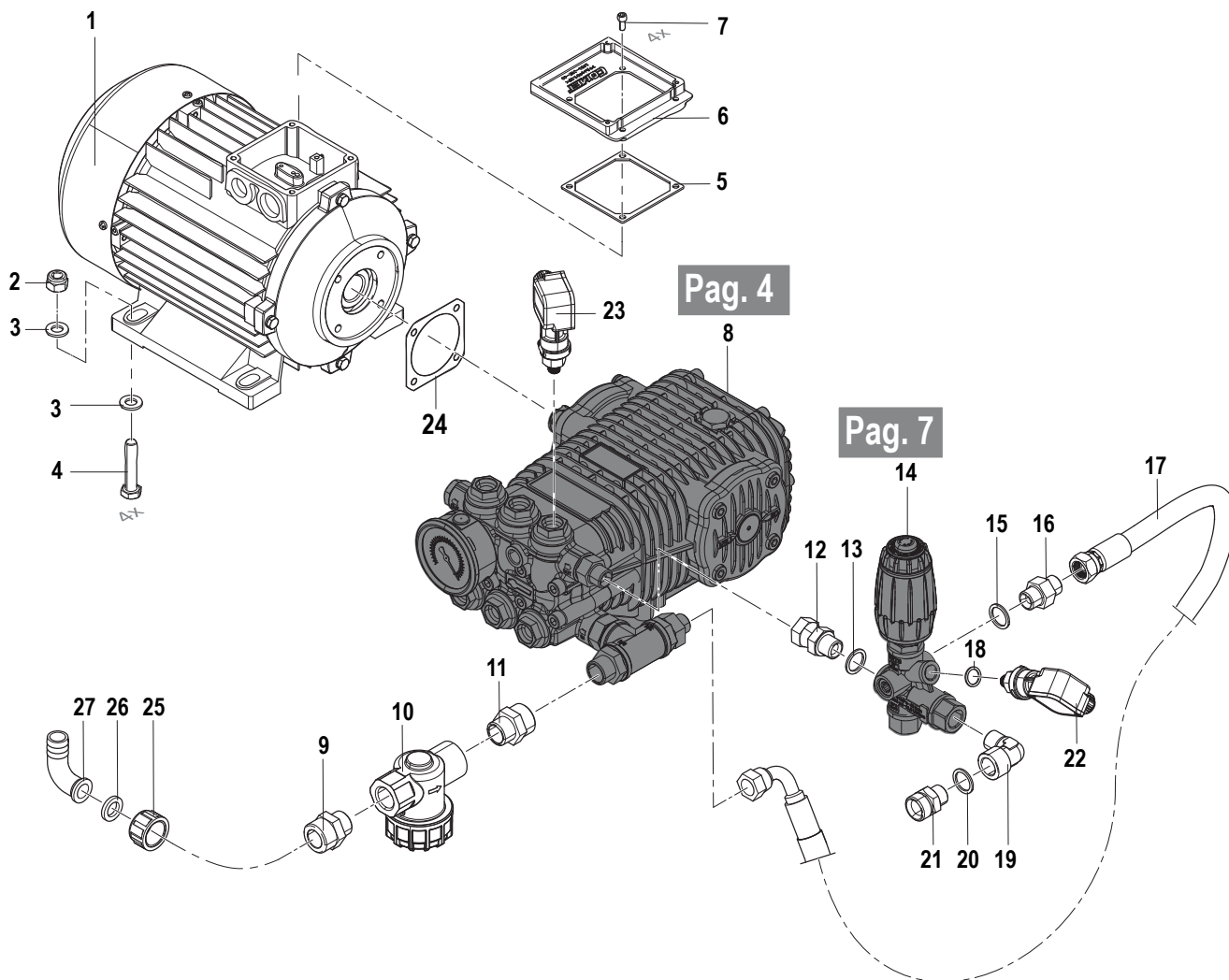
00

DATA EMISSIONE
PRINTING DATE

Gennaio / January 2023

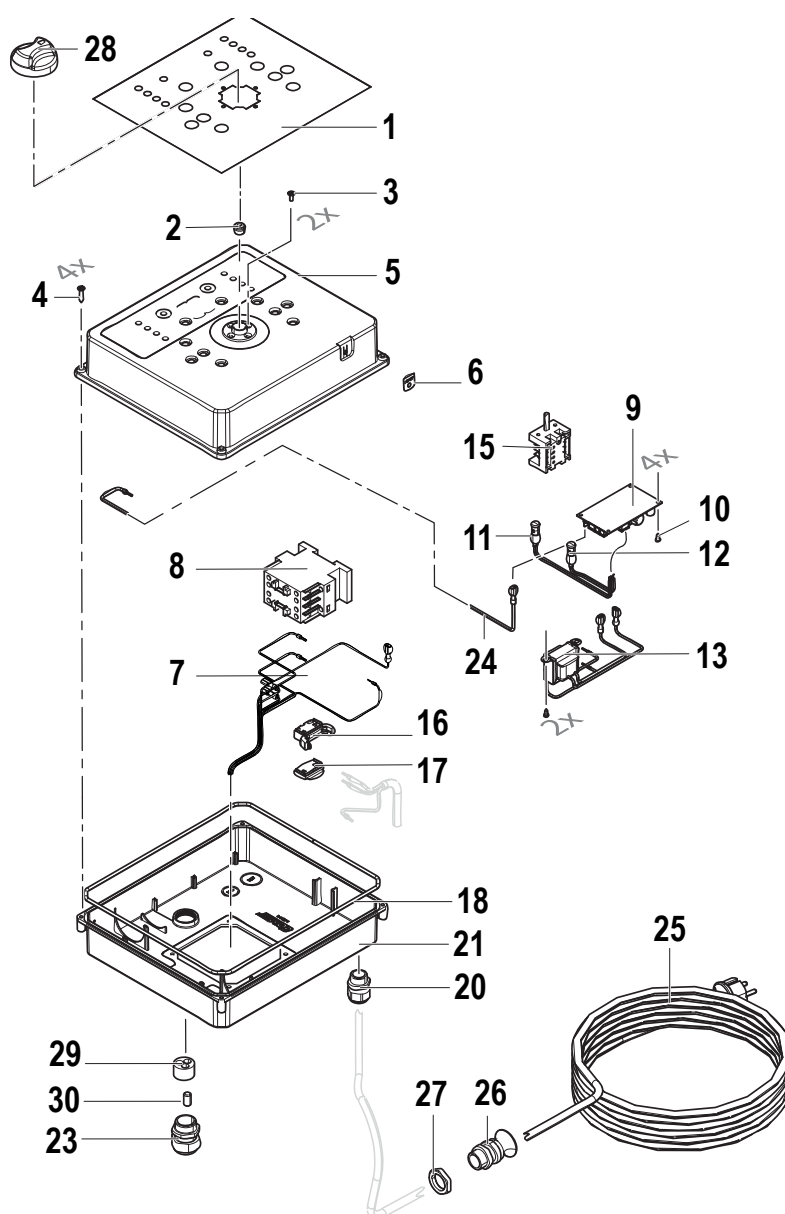
COMET
CLEANING DIVISION

1



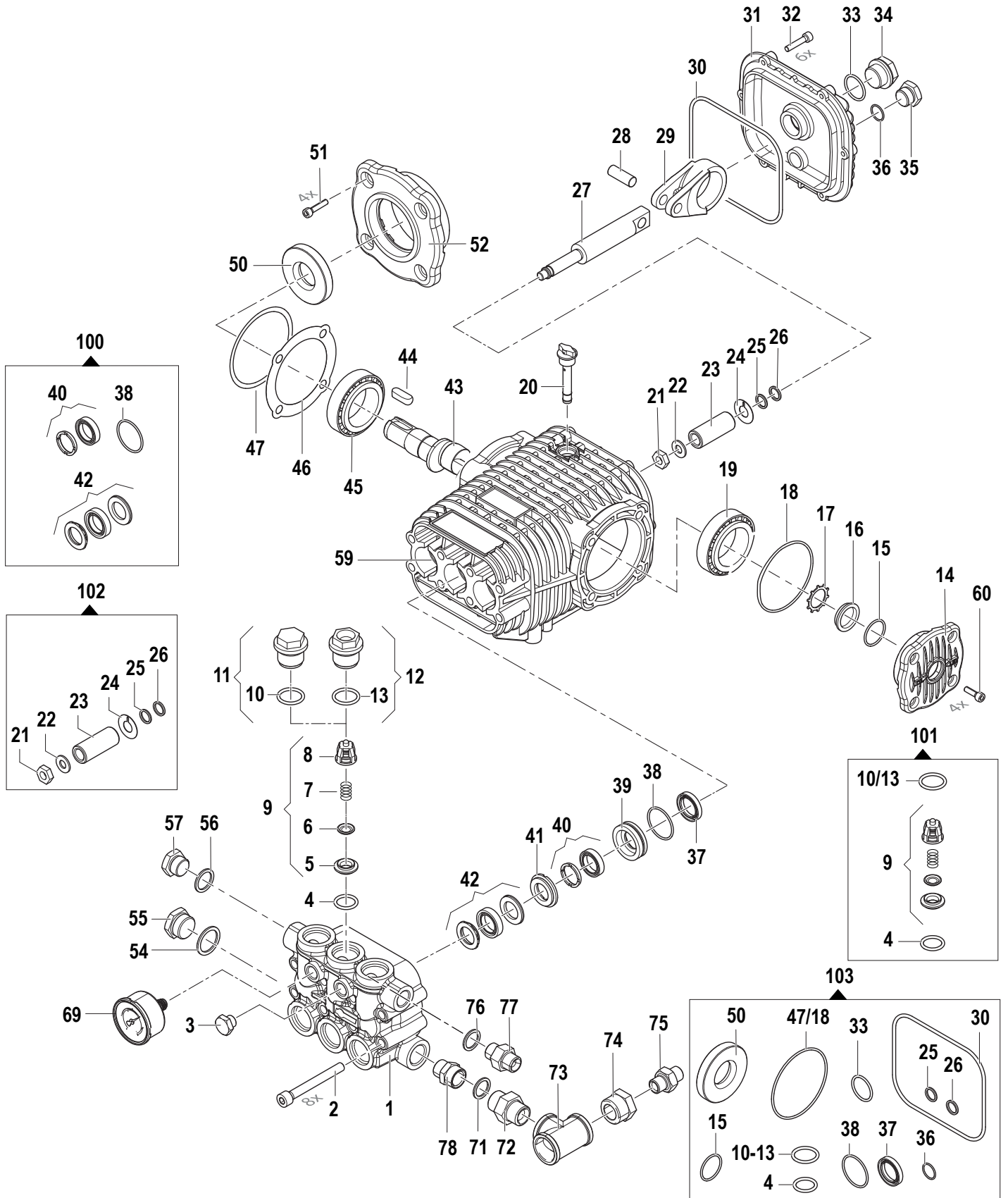
| N° | Cod. | Descrizione | Description | Note | Q.ty | Model |
|----|-----------|--------------------------|----------------------|------------------------------|------|-------|
| 1 | 1831 0742 | Motore Elettrico | Electric Motor | 10,0 Cv 400v-50/60 | 1 | |
| 2 | 0604 0175 | Dado | Nut | M12 | 4 | |
| 3 | 2811 0070 | Rondella | Washer | 13x24x2,5 | 8 | |
| 4 | 3607 0294 | Vite | Screw | M12x40 | 4 | |
| 5 | 1201 0190 | Guarnizione | Gasket | | 1 | |
| 6 | 2404 0304 | Piastra | Plate | | 1 | |
| 7 | 3621 0032 | Vite | Screw | M6x12 | 4 | |
| 8 | 6517 1307 | Pompa | Pump | RW 5535S SX HT K 10.22 | 1 | |
| 9 | 2000 0056 | Niplo | Nipple | M/M G3/4-G1/2 | 1 | |
| 10 | 1002 0110 | Filtro Aspirazione Acqua | Water Suction Filter | F/F/ G1/2 | 1 | |
| 11 | 2000 0056 | Niplo | Nipple | M/M G3/4-G1/2 | 1 | |
| 12 | 0011 0003 | Raccordo | Fitting | M/F G3/8+OGV- G3/8F | 1 | |
| 13 | 1209 0091 | Guarnizione | Gasket | 3/8" | 1 | |
| 14 | 1215 0454 | Valvola di Regolazione | Valve Kit | VRT3 G3/8F | 1 | |

| N° | Cod. | Descrizione | Description | Note | Q.ty | Model |
|----|-----------|--------------------|-----------------|---------------------------|------|-------|
| 15 | 1209 0091 | Guarnizione | Gasket | 3/8" | 1 | |
| 16 | 2000 0041 | Niplo | Nipple | G3/8+OGV- G3/8+OGV | 1 | |
| 17 | 3208 1053 | Tubo | Pipe | L=350 F/F G3/8+OGV | 1 | |
| 18 | 1209 0113 | Guarnizione | Gasket | 1/4" | 1 | |
| 19 | 1211 0038 | Gomito | Elbow | M/F G3/8+OGV- G3/8F | 1 | |
| 20 | 1209 0091 | Guarnizione | Gasket | 3/8" | 1 | |
| 21 | 2803 0260 | Raccordo | Fitting | | 1 | |
| 22 | 2421 0036 | Pressostato | Pressure Switch | G1/4 25 BAR | 1 | |
| 23 | 2421 0036 | Pressostato | Pressure Switch | G1/4 25 BAR | 1 | |
| 24 | 1201 0135 | Guarnizione Motore | Motor Gasket | | 1 | |
| 25 | 1223 0052 | Galletto | Wing Nut | G3/4Fx17 | 1 | |
| 26 | 1209 0111 | Guarnizione | Gasket | | 1 | |
| 27 | 2801 0074 | Raccordo Curvo | Elbow Tail | D19xGAL G3/4F | 1 | |



| N° | Cod. | Descrizione | Description | Note | Qty | Model |
|----|-----------|-----------------------------|---------------------|---------------------------|-----|-------|
| 1 | 0457 0065 | Copertura quadro elettrico | Cover | | 1 | |
| 2 | 0204 0041 | Boccola di tenuta | Sealing Bush | | 1 | |
| 3 | 3608 0005 | Vite | Screw | M4x10 | 2 | |
| 4 | 3605 0103 | Vite autofilettante | Screw | 4x20 | 4 | |
| 5 | 0402 0550 | Coperchio Scatola Elettrica | Electric Box Cover | | 1 | |
| 6 | 0457 0067 | Copertura Tasto Reset | Reset Button Cover | | 1 | |
| 7 | 0456 0570 | Cavo | Cable | 3Gx2.5 mm2 L=400 D=6,3 | 1 | |
| 8 | 3225 0079 | Teleruttore | Contactore | 25A 230V 50/60HZ | 1 | |
| 9 | 3043 0075 | Scheda Elettronica | Electronic Board | | 1 | |
| 10 | 3625 0106 | Vite autofilettante | Screw | 3,5x8 | 6 | |
| 11 | 1607 0030 | Led Rosso | Red Light | 2V 75°C | 1 | |
| 12 | 1607 0031 | Led Arancione | Orange Light | 2V 75°C | 1 | |
| 13 | 3226 0115 | Trasformatore di Tensione | Voltage Transformer | MNF BT 4,5VA 0-230-400 | 1 | |
| 15 | 1410 0148 | Interruttore Rotativo | Rotary Switch | 0/1 - 3 Poli/ Poles | 1 | |
| 16 | 1805 0058 | Morsettiera | Terminal | 4 Poli/Poles 2,5mm2 DIN35 | 1 | |

| N° | Cod. | Descrizione | Description | Note | Qty | Model |
|----|-----------|--------------------|------------------|--------------------|-----|-------|
| 17 | 1805 0055 | Morsettiera | Terminal | 2,5mm2 DIN35 | 1 | |
| 18 | 1201 0259 | Guarnizione | Gasket | Ø4 L=996 | 1 | |
| 19 | 1227 0041 | Ghiera Pressacavo | Cable Gland Nut | M20x1,5 | 1 | |
| 20 | 2434 0052 | Pressacavo | Cable Gland | M20x1,5 | 1 | |
| 21 | 3001 0561 | Scatola Elettrica | Electric Box | | 1 | |
| 22 | 1227 0072 | Ghiera Pressacavo | Cable Gland Nut | M25x1,5 | 1 | |
| 23 | 2434 0062 | Pressacavo | Cable Gland | M25x1,5 | 1 | |
| 24 | 0456 0523 | Cavo | Cable | L=300 1,5mm2 H07VK | 1 | |
| 25 | 0456 0530 | Cavo Alimentazione | Power Cable | | 1 | |
| 26 | 2434 0003 | Pressacavo | Cable Gland | PG16 | 1 | |
| 27 | 1227 0002 | Ghiera Pressacavo | Cable Gland Nut | PG16 | 1 | |
| 28 | 1817 0081 | Manopola | Knob | | 1 | |
| 29 | 2434 0084 | Passacavo | Cable gland | D7X3 | 1 | |
| 30 | 2434 0085 | Cilindro Chiusura | Closing Cylinder | | 1 | |





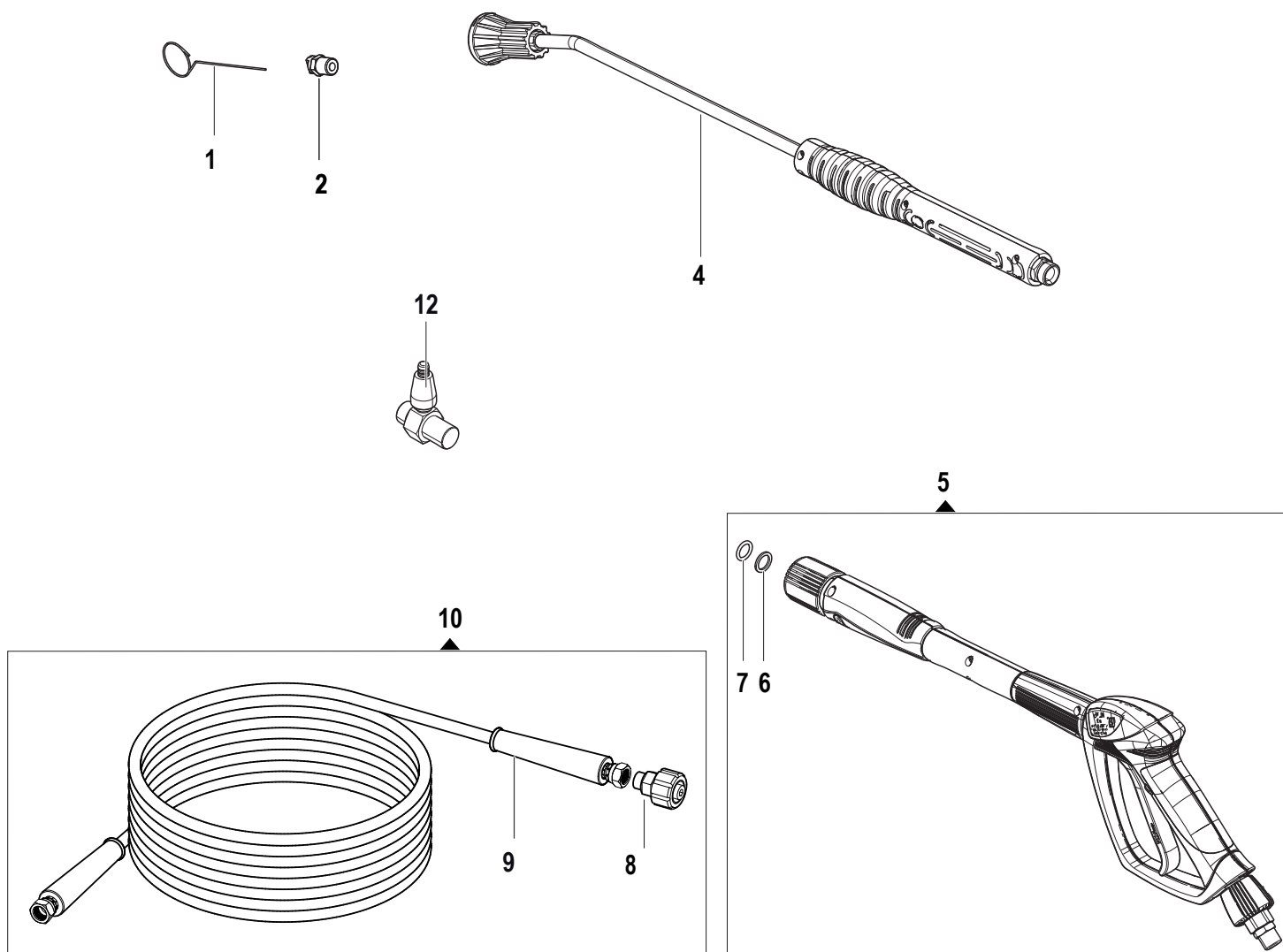
| N° | Cod. | Descrizione | Description | Note | Q.ty | Model |
|----|-----------|------------------------------|-----------------------------|--------------|------|---------------------|
| 1 | 3218 0373 | Testata Pompa | Pump Manifold | Ø20 | 1 | |
| 2 | 3609 0039 | Vite | Screw | M8x70 | 8 | |
| 3 | 3200 0004 | Tappo | Plug | G1/4" | 1 | |
| 4 | 1210 0046 | Guarnizione OR | O-Ring | Ø2,62x17,13 | 6 | |
| 5 | 3009 0087 | Sede Valv. Aspir./Mand. | Suction/Delivery Valve Seat | | 6 | |
| 6 | 3604 0017 | Valvola Aspiraz./Mandata | Suction/Delivery Valve | | 6 | |
| 7 | 1802 0177 | Molla | Spring | | 6 | |
| 8 | 1205 0043 | Gabbia Valv. Aspir./Mand. | Suction/Delivery Valve Cage | | 6 | |
| 9 | 1220 0078 | Kit Valvola Aspiraz./Mandata | Suction/Delivery Valve Kit | | 6 | |
| 10 | 1210 0048 | Guarnizione OR | O-Ring | Ø2,62x20,24 | 5 | |
| 11 | 3202 0315 | Kit Tappo + O-Ring | Valve Plug Kit + O-Ring | | 5 | |
| 12 | 3202 0484 | Kit Tappo + O-Ring | Valve Plug Kit + O-Ring | | 1 | |
| 13 | 1210 0048 | Guarnizione OR | O-Ring | Ø2,62x20,24 | 1 | |
| 14 | 1009 0242 | Flangia | Flange | | 1 | |
| 15 | 1210 0451 | Guarnizione OR | O-Ring | Ø2x24 | 1 | |
| 16 | 3201 0026 | Tappo Livello Olio | Oil Level Plug | | 1 | |
| 17 | 3019 0033 | Seeger | Seeger | Ø28 | 1 | |
| 18 | 1210 0448 | Guarnizione OR | O-Ring | Ø2x70 | 1 | |
| 19 | 0440 0031 | Cuscinetto Rulli Conici | Roller Bearing | | 1 | |
| 20 | 3200 0051 | Tappo Olio | Oil Dipstick | | 1 | |
| 21 | 0600 0054 | Dado Speciale | Special Bolt | | 3 | |
| 22 | 2811 0082 | Rondella | Washer | Ø8,4x16x1,5 | 3 | |
| 23 | 0202 0024 | Bussola Ceramica | Ceramic Bushing | Ø20 | 3 | |
| 24 | 2812 0094 | Rondella | Washer | | 3 | |
| 25 | 1210 0416 | Guarnizione OR | O-Ring | Ø1,78x7,66 | 3 | |
| 26 | 0009 0170 | Anello BK | Anti-Extr. Ring | | 3 | |
| 27 | 2409 0139 | Pistone Guida | Piston | | 3 | da/from SN.52403791 |
| 27 | 2409 0349 | Pistone Guida | Piston | | 3 | da/from SN.52403791 |
| 28 | 3011 0016 | Spinotto | Gudgeon Pin | Ø10x29 | 3 | da/from SN.52403791 |
| 28 | 3011 0046 | Spinotto | Gudgeon Pin | Ø10x30 | 3 | da/from SN.52403791 |
| 29 | 0205 0044 | Biella | Connecting Rod | | 3 | da/from SN.52403791 |
| 29 | 0205 0109 | Biella | Connecting Rod | | 3 | da/from SN.52403791 |
| 30 | 1210 0369 | Guarnizione OR | O-Ring | Ø3,53x117,1 | 1 | |
| 31 | 0402 0307 | Coperchio Carter | Cover | | 1 | |
| 32 | 3609 0030 | Vite | Screw | M5x20 | 6 | |
| 33 | 1210 0048 | Guarnizione OR | O-Ring | Ø2,62x20,24 | 1 | |
| 34 | 3201 0027 | Tappo Livello Olio | Oil Level Plug | G1/2" | 1 | |
| 35 | 3200 0007 | Tappo | Plug | G3/8" | 1 | |
| 36 | 1210 0441 | Guarnizione OR | O-Ring | Ø2x14 | 1 | |
| 37 | 0019 0206 | Anello Tenuta Olio | Oil Seal | Ø20x28x5 | 3 | |
| 38 | 1210 0156 | Guarnizione OR | O-Ring | Ø 1,78x31,47 | 3 | |
| 39 | 0009 0353 | Anello Portaguarnizione | Packing Retainer | Ø20 | 3 | |
| 40 | 1241 0246 | Guarnizione Tenuta | Packing | Ø20 | 3 | |
| 41 | 0009 0352 | Anello Portaguarnizione | Packing Retainer | Ø20 | 3 | |
| 42 | 1241 0102 | Guarnizione Tenuta | Packing | Ø20 | 3 | |
| 43 | 0001 0571 | Albero Maschio | Solid Crankshaft | Ø24 | 1 | |

| N° | Cod. | Descrizione | Description | Note | Q.ty | Model |
|----|-----------|-------------------------|------------------|---------------------|------|---------------------|
| 43 | 0001 1031 | Albero Maschio | Solid Crankshaft | Ø24 | 1 | da/from SN.52403791 |
| 44 | 1602 0013 | Linguetta | Key | 8x7x30 | 1 | |
| 45 | 0440 0031 | Cuscinetto Rulli Conici | Roller Bearing | | 1 | |
| 46 | 0601 0304 | Distanziale | Spacer | sp. 0,05 | 1 | |
| 46 | 0601 0305 | Distanziale | Spacer | sp. 0,1 | 1 | |
| 46 | 0601 0306 | Distanziale | Spacer | sp. 0,19 | 1 | |
| 46 | 0601 0307 | Distanziale | Spacer | sp. 0,25 | 1 | |
| 47 | 1210 0448 | Guarnizione OR | O-Ring | Ø2x70 | 1 | |
| 50 | 0019 0007 | Anello di Tenuta | Sealing Ring | 25x52x7 | 1 | |
| 51 | 3609 0157 | Vite | Screw | M8x18 | 4 | |
| 52 | 1009 0241 | Flangia | Flange | | 1 | |
| 54 | 1209 0014 | Guarnizione | Gasket | | 1 | |
| 55 | 3202 0015 | Tappo | Plug | G5/8 | 1 | |
| 56 | 1209 0130 | Guarnizione | Gasket | 3/8 | 1 | |
| 57 | 3200 0007 | Tappo | Plug | G3/8 | 1 | |
| 59 | 0403 0168 | Carter Pompa | Pump Crankcase | | 1 | |
| 60 | 3609 0157 | Vite | Screw | M8x18 | 4 | |
| 69 | 1816 0111 | Manometro | Pressure Gauge | D63 0-400 ATC G1/4 | 1 | |
| 71 | 1209 0114 | Guarnizione | Gasket | 1/2" | 1 | |
| 72 | 2000 0008 | Nipplo | Nipple | M/M G1/2-G1/2 | 1 | |
| 73 | 2803 3432 | Raccordo T | Fitting | T F/F/F 3/4-3/4-1/2 | 1 | |
| 74 | 2825 0051 | Riduzione | Riduction | M/F G3/4-G1/2 | 1 | |
| 75 | 2000 0067 | Nipplo | Nipple | | 1 | |
| 76 | 1209 0130 | Guarnizione | Gasket | 3/8" | 1 | |
| 77 | 2000 0041 | Nipplo | Nipple | G3/8+OGV-G3/8+OGV | 1 | |
| 78 | 2417 0101 | Prolunga | Extension | M/F1/2 | 1 | |

Kit Ricambi

Spare Parts Kit

| N° | Cod. | Descrizione | Description | Note | Q.ty | Model |
|-----|-----------|----------------------------|--------------------|----------|------|-------|
| 100 | 5019 0813 | Kit Guarnizioni Acqua | Water Seal Kit | Ø20 | 1 | |
| 101 | 5025 0033 | Kit Valvola Aspir./Mandata | Complete Valve Kit | Low Flow | 1 | |
| 102 | 2409 0145 | Kit Pistone | Piston Kit | Ø20 | 1 | |
| 103 | 5019 0690 | Kit Guarnizioni Olio | Oil Seal Kit | | 1 | |



| N° | Cod. | Descrizione | Description | Note | Q.ty | Model |
|----|-----------|-----------------------|---------------------|--------------------------------------|------|-------|
| 1 | 0455 0013 | Spillo pulizia Ugello | Nozzle Cleaning Pin | | 1 | |
| 2 | 3400 0708 | Ugello Acqua | Water Nozzle | 2506 D1,47 ML 1/4" M | 1 | |
| 4 | 3301 0976 | Kit Tubo Lancia Ang | Lance Kit | L=800 (Blister COMET) | 1 | |
| 5 | 2410 0277 | Kit Pistola | Spray gun Kit | GH401 M22 20R G3/8" M + SWIVEL | 1 | |
| 6 | 0009 0931 | Anello Antiestrusione | Antiextrusion Ring | 10,20x13,90x1,2 | 1 | |

| N° | Cod. | Descrizione | Description | Note | Q.ty | Model |
|----|-----------|-------------------------|---------------|-------------------------------|------|-------|
| 7 | 1210 0084 | O-Ring | O-Ring | 2,62x9,13 | 1 | |
| 8 | 1407 0027 | Raccordo | Coupling | M22x1,5F-G3/8 | 1 | |
| 9 | 3208 0919 | Tubo | Hose | R2 3/8" L=10MT F/F | 1 | |
| 10 | 3301 0944 | Kit Tubo Alta Pressione | H.P. Hose Kit | | 1 | |
| 12 | 3410 0409 | Eiettore | Ejector | D2,3 REG 310BAR M22x1,5 | 1 | |

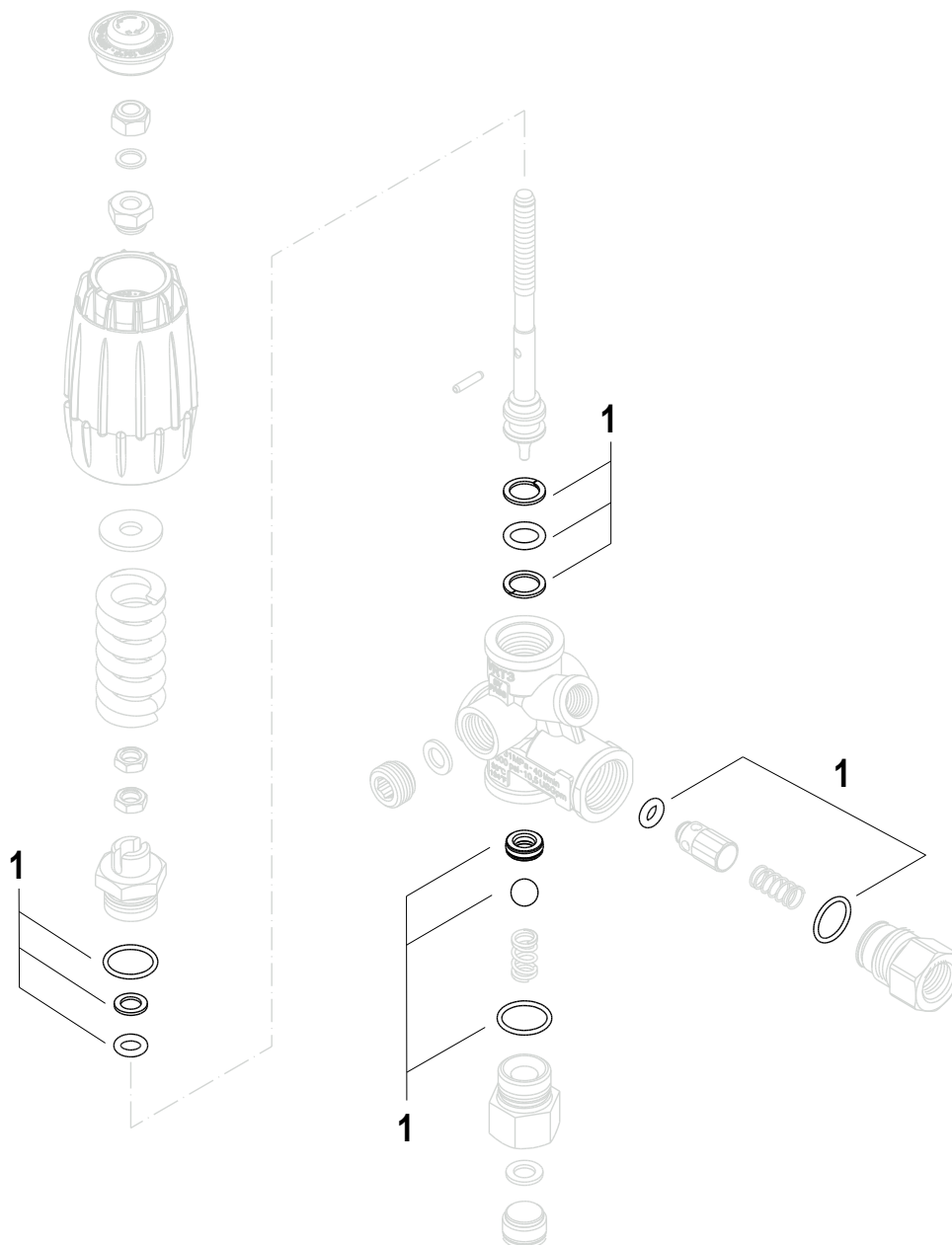
Valvola Regolazione Regulation Valve

Kit Ricambi

Spare Parts Kit



1215 0454 VRT3 G3/8" F31 MPA ES+PP1 1/4 GF+MAN



| N° | Cod. | Descrizione | Description | Note | Qty | Model |
|----|-----------|-------------------------|---------------------|------|-----|-------|
| 1 | 5015 0072 | Kit Riparazione Valvola | Valve Repairing Kit | | 1 | |