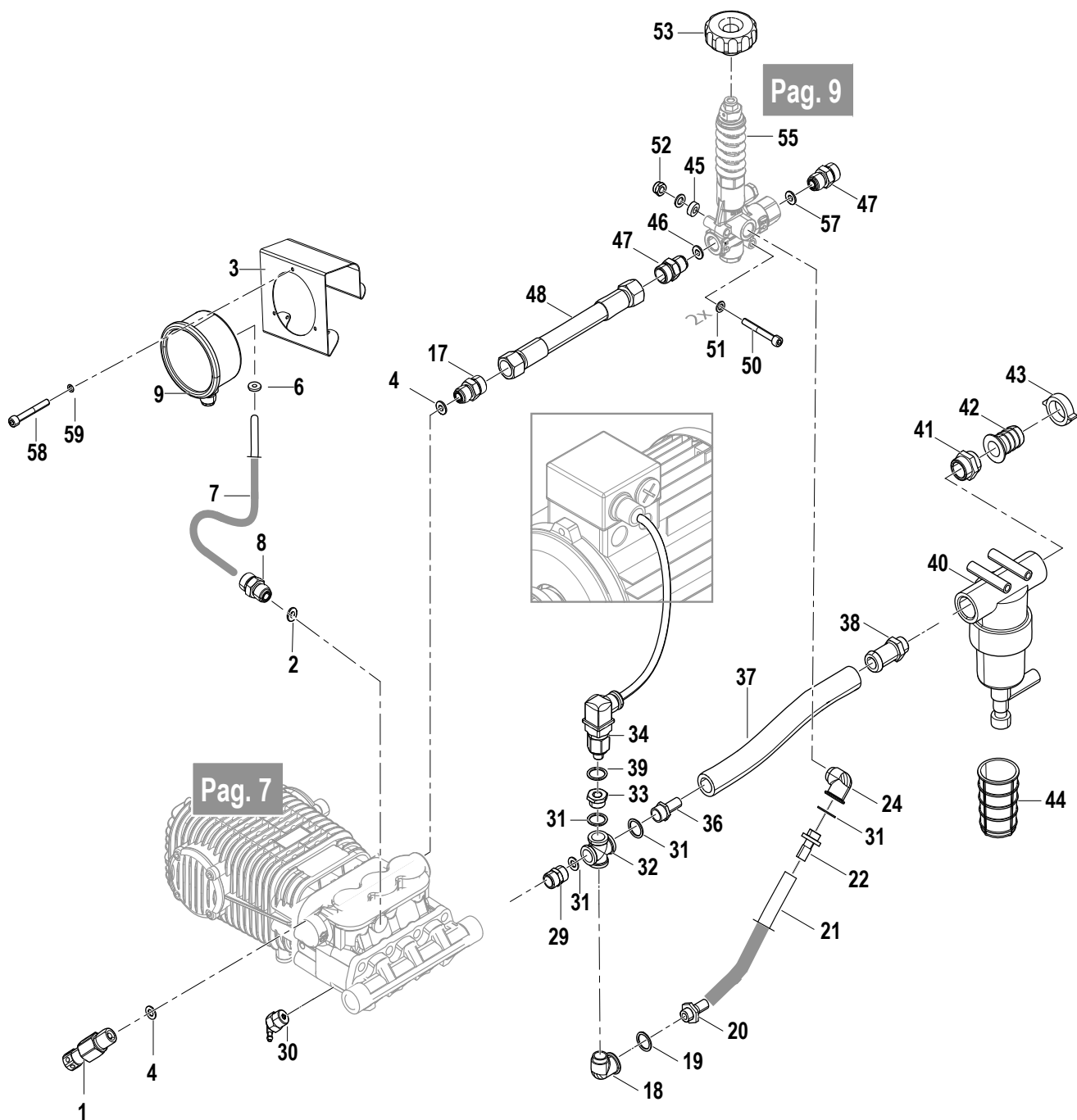




N°	Cod.	Descrizione	Description	Note	Q.ty	Model
1	3607 0248	Vite	Screw	M8x20	4	
2	6513 2905	Pompa	Pump		1	
3	1831 0615	Motore Elettrico	Electric Motor	30CV		21/500
4	3607 0219	Vite	Screw	M12x60	4	
5	2811 0070	Rondella	Washer	Ø13x24	2	
6	2811 0070	Rondella	Washer	Ø13x24	2	
7	0604 0161	Dado	Bolt	M12	4	
8	1221 0056	Giunto Elastico	Flexible Couplings		1	
9	5026 0381	Elemento Elastico	Flexible Elements		6	
10	0477 0447	Carena Posteriore	Rear Cover		1	
11	3200 0194	Tappo	Cap		2	
12	3206 0352	Telaio	Frame		1	
13	0604 0158	Dado	Bolt	M8	4	
14	2811 0108	Rondella	Washer	Ø8,5x15x1,6	4	
15	3607 0248	Vite	Screw	M8x20	4	
16	0604 0158	Dado	Bolt	M8	2	
17	2811 0108	Rondella	Washer	Ø8,5x15x1,6	2	
18	2811 0108	Rondella	Washer	Ø8,5x15x1,6	2	
19	3607 0224	Vite	Screw	M8x90	2	
20	3002 0762	Supporto Filtro	Filter Support		1	
21	3607 0195	Vite	Screw	M10x20	2	
22	2811 0234	Rondella	Washer	Ø10,5x20x2	2	
23	3002 1137	Supporto Valvola	Valve Support		1	
24	3607 0195	Vite	Screw	M10x20	3	
25	2811 0234	Rondella	Washer	Ø10,5x20x2	3	
26	1202 0074	Gancio	Hook		4	
27	3609 0115	Vite	Screw	M6x25	4	
28	0604 0174	Dado	Bolt	M10x10	2	
29	0604 0174	Dado	Bolt	M10x10	3	
30	2810 0117	Ruota Pneumatica	Pneumatic Wheel	Ø300x110	4	
31	0009 0094	Tappo Ruota	Wheel Cap	Ø20	4	
32	2812 0070	Rondella	Washer	Ø20	4	
33	3607 0183	Vite	Screw	M10x80	2	
34	0604 0097	Dado	Bolt	M10	2	
35	2811 0002	Rondella	Washer	Ø10,5x20x2	2	
36	2819 0016	Rondella	Washer	M10	2	
37	2819 0016	Rondella	Washer	M10	2	

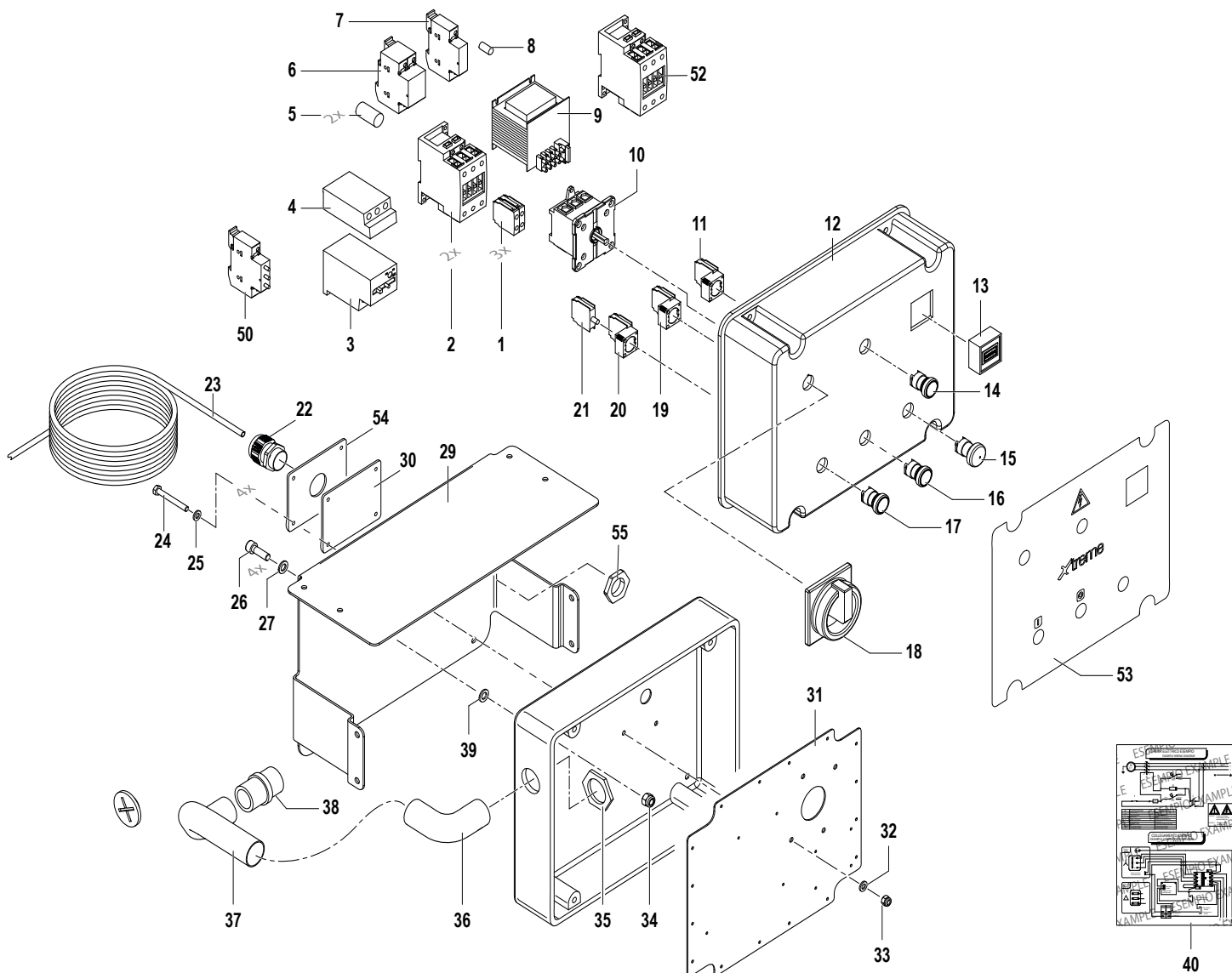
N°	Cod.	Descrizione	Description	Note	Q.ty	Model
38	2811 0002	Rondella	Washer	Ø10,5x20x2	2	
39	0604 0097	Dado	Bolt	M10	2	
40	3002 0602	Anti-Vibrante	Silent-Block	Ø40x40 F/M M10	2	
42	1201 0174	Rondella	Washer	Ø23,5x6x2	10	
43	3605 0156	Vite	Screw	M6x20	14	
44	0477 0673	Carena frontale	Front Cover		1	
50	1111 0004	Kit Freno	Brake Kit		1	
51	3002 0567	Anti-Vibrante	Silent-Block		1	
52	1201 0301	Guarnizione	Gasket		1	
53	0604 0167	Dado	Nut	M6	2	
54	2811 0125	Rondella	Washer	Ø6,4x12x1,6	2	
55	3002 0868	Supporto Freno	Brake Support		1	
56	2811 0125	Rondella	Washer	Ø6,4x12x1,6	2	
57	3607 0198	Vite	Screw	M6x55	2	
58	1600 0107	Leva Freno	Brake Lever		1	
59	0604 0158	Dado	Bolt	M8	4	
60	1201 0135	Guarnizione	Gasket		1	
61	2811 0016	Rondella	Washer	Ø8,4x16x1,6	4	
62	3607 0241	Vite	Screw	M8x65	4	
63	2434 0056	Pressacavo	Cable Gland	M20x1,5	1	
64	2825 0115	Riduzione	Reduction	M/F	1	
65	1202 0111	Gancio	Hook		2	
66	2404 0235	Piastra	Plate		1	
67	2434 0074	Pressacavo	Cable Gland	M32	1	
68	1227 0061	Ghiera Pressacavo	Ring Nut	M32x1,5	1	





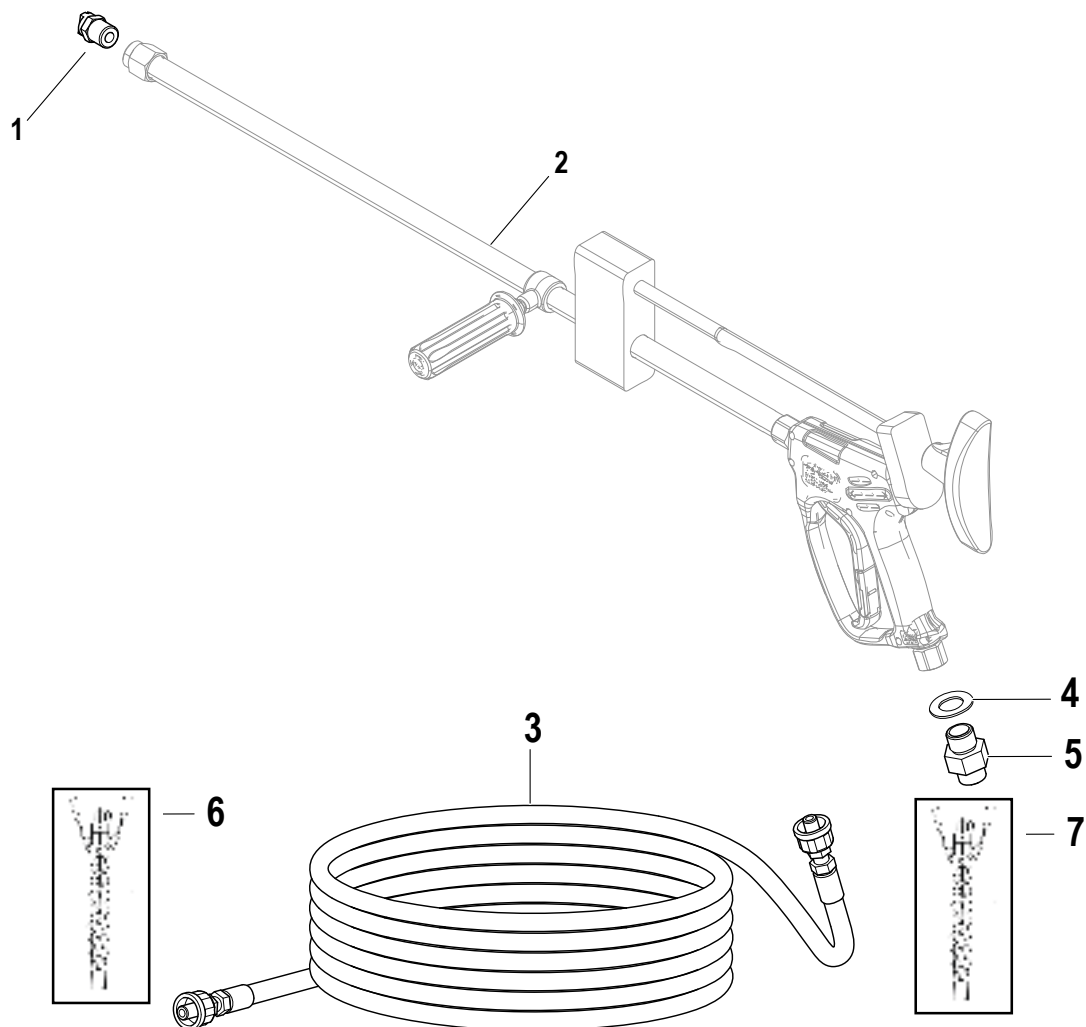
N°	Cod.	Descrizione	Description	Note	Qty	Model
1	1219 2082	Valvola Sicurezza	Safety Valve		1	
2	1209 0097	Rondella	Washer	1/4"	1	
3	2404 0321	Piastra	Support		1	
4	1209 0099	Rondella	Washer	3/8"	2	
6	2812 0172	Rondella	Washer		2	
7	3208 1579	Tubo	Hose		1	
8	2000 0201	Nipplo	Nipple		1	
9	1816 0175	Manometro	Gauge	Ø100 0-1600bar G1/2"	1	
10	2803 0607	Raccordo	Coupling	90° 1/8"	1	
11	2825 0006	Riduzione	Reduction			
12	3208 1147	Tubo	Hose	Ø8	1	
13	2803 0607	Raccordo	Coupling	90° 1/8"	1	
14	2825 0021	Riduzione	Reduction		1	
15	2811 0086	Rondella	Washer		1	
16	2803 0168	Raccordo	Coupling	G1/2M- G3/8F-G1/2F	1	
17	2000 0183	Nipplo	Nipple	3/8"	1	
18	1211 0057	Raccordo a Gomito	Elbow Coupling	90° M/F G1/2"	1	
19	1209 0114	Rondella	Washer	G1/2"	1	
20	2800 0120	Raccordo p.g.	Coupling	G1/2"	1	
21	3208 1211	Tubo	Hose	Ø19x27 L=430	1	
22	2800 0120	Raccordo p.g.	Coupling	G1/2"	1	
24	1211 0057	Raccordo a Gomito	Elbow Coupling	90° M/F G1/2"	1	
25	2803 0607	Raccordo	Coupling	90° 1/8"	1	
26	3208 1147	Tubo	Hose	Ø8	1	
27	2803 3486	Raccordo	Coupling		1	
28	2803 0607	Raccordo	Coupling	90° 1/8"	1	
29	2000 0008	Nipplo	Nipple	M/M G1/2"-G1/2"	1	
30	1215 0329	Kit Valvola Termostatica	Thermo Protector Valve Kit		1	
31	1209 0114	Rondella	Washer	G1/2"	4	
32	0011 0027	Adattatore	Adapter	4V G1/2"F	1	
33	2825 0003	Riduzione	Reduction	M/F G1/2"-G1/4"	1	

N°	Cod.	Descrizione	Description	Note	Qty	Model
34	2421 0049	Pressostato	Pressure Switch	G1/4"M 5bar	1	
36	2800 0120	Raccordo p.g.	Straight Hose Tail	Ø16x20 G1/2"M	1	
37	3208 1398	Tubo	Hose		1	
38	2800 0540	Raccordo	Coupling	G1" Ø20	1	
39	1209 0113	Guarnizione OR	O-Ring	1/4"	1	
40	1002 0241	Kit Filtro	Filter Kit		1	
41	2825 0079	Raccordo	Coupling	M/M G1"1/4- 1"	1	
42	2800 0525	Raccordo p.g. Aspirazione	Straight Hose Tail	Ø30	1	
43	1200 0071	Galletto	Wing Nut	G1-G1/4"	1	
44	1002 0242	Filtro	Filter		1	
45	0601 0400	Distanziale	Spacer	Ø18x6,5	2	
46	1009 0471	Pastiglia di Tenuta	Sealing Pad		2	
47	2000 0182	Nipplo	Nipple	1/2" M	2	
48	3214 0078	Tubo	Hose	3/8" L=250	1	
50	3609 0174	Vite	Screw	M8x60	2	
51	2811 0108	Rondella	Washer	Ø8,5x15x1,6	4	
52	0604 0158	Dado	Nut	M8	2	
53	3606 0044	Manopola	Knob		1	
55	1215 0666	Valvola Regolazione	Regulation Valve		1	
56	1009 0471	Flangia	Flange		1	
57	1009 0496	Rondella	Washer	Ø8,4x16x1,6	1	
58	3607 0255	Vite	Screw		3	
59	0604 0087	Dado	Nut		3	
60	1009 0476	Flangia	Support		1	
61	3609 0195	Vite	Screw		4	
62	1210 0686	Guarnizione OR	O-Ring		1	



N°	Cod.	Descrizione	Description	Note	Q.ty	Model
1	0433 0019	Contatto Ausiliario	Auxiliary Contact		1	
2	3225 0081	Teleruttore	Contact	32A 24V	1	
3	2821 0060	Relè Termico	Thermic Relay	35-50A	1	
5	1012 0033	Fusibile	Fuse	10x38F-1A 500V	2	
6	3002 0770	Portafusibile	Fuse Holder		1	
7	3002 0771	Portafusibile	Fuse Holder		1	
8	1012 0032	Fusibile	Fuse	5x20F-4A 250V	1	
9	3226 0090	Trasformatore B.T.	L.T. Trasformer		1	
10	1410 0139	Interruttore	Switch		1	
11	0433 0018	Contatti Pulsante	Contact Pushbutton		1	
12	3001 0554	Scatola Elettrica	Electrical Box		1	
13	0431 0012	Conta Ore	Hourmeter		1	
14	3039 0014	Lampada Alimentazione	Power Supply Lamp	Bianco / White	1	
15	1410 0142	Pulsante Emergenza	Emergency Button		1	
16	1410 0141	Pulsante Arresto	Stop Button	Rosso / Red	1	
17	1410 0140	Pulsante Avvio Luminoso	Illuminated On Pushbutton	Verde / Green	1	
18	1818 0051	Interruttore Generale	Main Switch		1	
19	0433 0018	Contatti Pulsante	Contact Pushbutton		1	
20	0433 0017	Contatti Pulsante	Contact Pushbutton		1	
21	1607 0023	Lampada	Led		1	
22	2434 0074	Pressacavo	Cable Gland	M32	1	

N°	Cod.	Descrizione	Description	Note	Q.ty	Model
23	0456 0468	Cavo	Cable	TRF 6,00mm ² L= 6,8m	1	
24	3607 0261	Vite	Screw	M6x25	4	
25	2811 0125	Rondella	Washer	Ø6,4x12x1,6	4	
26	3609 0154	Vite	Screw	M8x35	4	
27	2811 0108	Rondella	Washer	Ø8,5x15x1,6	4	
29	3002 0789	Staffa Quadro Elettrico	Electrical Panel Bracket		1	
30	1201 0237	Guarnizione	Gasket		1	
31	2404 0198	Piastra di Fondo	Bottom Plate		1	
32	2811 0125	Rondella	Washer	Ø6,4x12x1,6	4	
33	0604 0011	Dado	Nut	M6x7,8	4	
34	0604 0039	Dado	Nut	M8x9,5	4	
35	1227 0060	Ghiera	Ring Nut	PG29	1	
36	2803 0658	Raccordo Curvo	Elbow Coupling	90°	1	
37	1231 0019	Guaina	Cable Sheath		1	
38	2803 0653	Raccordo	Coupling		1	
39	2811 0108	Rondella	Washer	Ø8,5x15x1,6	4	
40	1610 1483	Schema Elettrico	Electric Diagram		1	
50	3225 0105	Teleruttore	Contact	50A 24V	2	
51	0433 0019	Contatto Ausiliario	Auxiliary Contact		1	
52	0431 0011	Temporizzatore	Timer		1	
53	0457 0053	Adesivo	Sticker		1	
54	2404 0205	Piastra	Plate		1	
55	1227 0061	Ghiera Pressacavo	Ring Nut	M32x1,5	1	



N°	Cod.	Descrizione	Description	Note	Qty	Model
1	3400 0818	Ugello acqua	Water nozzle	15025 1/4" (Blister COMET)	1	
2	2410 0281	Kit Pistola	Spray gun Kit		1	
3	3208 1466	Tubo alta pressione	H.P. hose	3/8" L=20m	1	
4	1210 0209	Guarnizione OR	O-Ring	Ø2,0x19	1	
5	2000 0183	Nipplo	Nipple	3/8" M	1	
6	2416 0397	Protezione	Protection		1	
7	2416 0402	Protezione Ingresso Pistola	Gun Entry Protection		1	

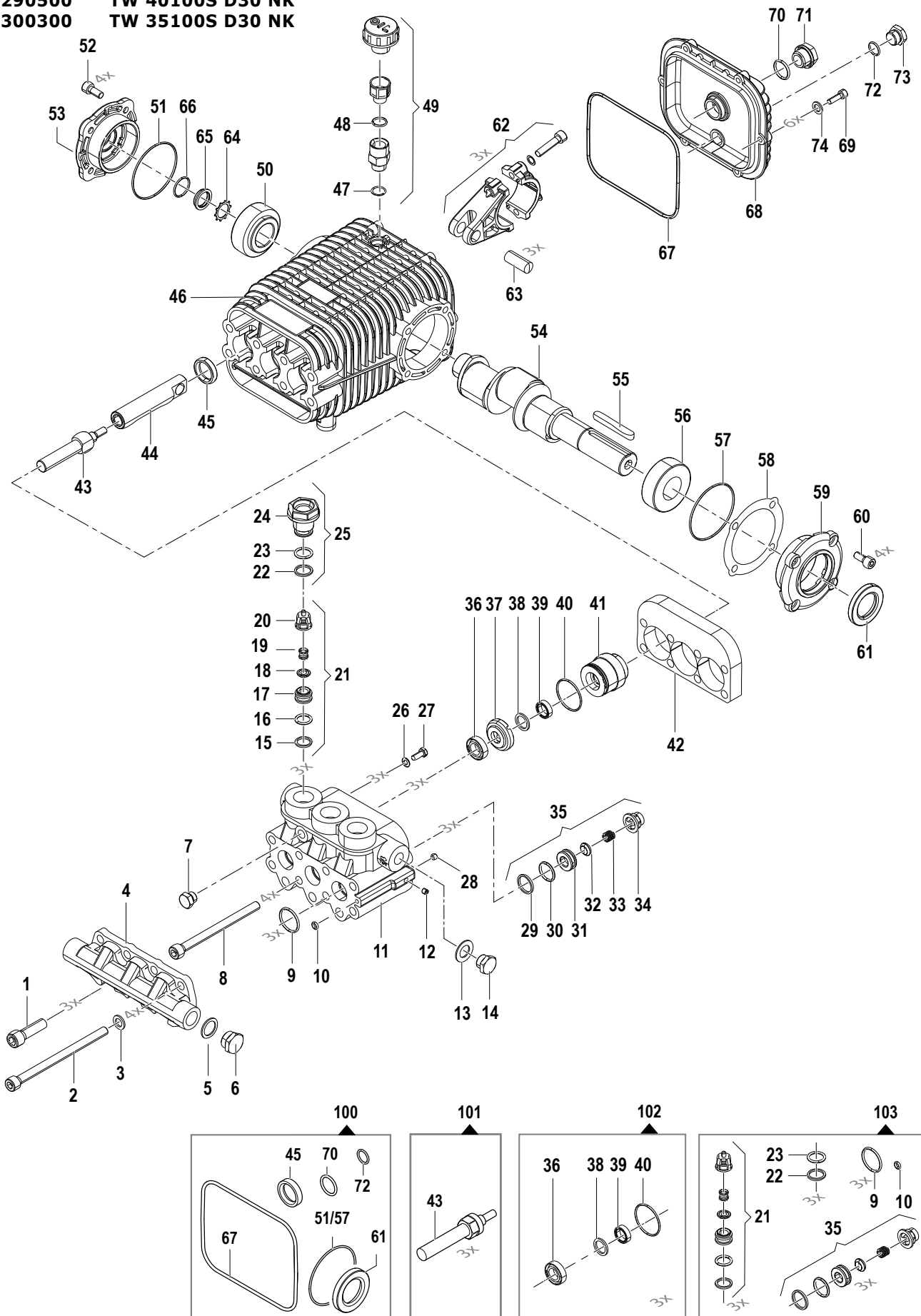
TW 700 bar

NIKEL

Pompe - Pumps

1450 RPM

6513290500 TW 40100S D30 NK
6513300300 TW 35100S D30 NK



N°	Cod.	Descrizione	Description	Note	Q.ty	Model
1	3609 0329	Vite	Screw	M12x35	3	
2	3609 0303	Vite	Screw	M10x150	4	
3	2811 0098	Rondella	Washer	Ø10,5x18x2	4	
4	3202 0490	Tappo Valvole Aspirazione	Suction Valve Plug		1	
5	2811 0086	Rondella	Washer	Ø21,2x27x1,5	1	
6	3202 0414	Tappo	Plug	G1/2"	1	
7	3200 0224	Tappo	Plug	G1/4"	1	
8	3609 0345	Vite	Screw	M10x130	4	
9	1210 0145	O Ring	O Ring	2,62x28,25	3	
10	1210 0463	O Ring	O Ring	2x6	1	
11	3218 0614	Testata Pompa	Pump Manifold		1	
12	3622 0048	Tappo Conico	Conical Plug	M6x1	1	
13	1209 0130	Rondella Bonded	Bonded Seal	M16	1	
14	3200 0269	Tappo	Plug	G3/8"	1	
15	0009 0299	Anello Bk	Anti Extr. Ring		3	
16	1210 0706	Guarnizione OR	O Ring	Ø2,62x15,08	3	
17	3009 0144	Sede Valv. Mandata	Delivery Valve Seat		3	
18	3604 0037	Valvola Mandata	Delivery Valve		3	
19	1803 0177	Molla	Spring		3	
20	1205 0043	Gabbia Valv. Mandata	Delivery Valve Cage		3	
21	1220 0188	Gruppo Valv. Mandata	Delivery Valve Ass. y Kit		3	
22	0009 0289	Anello Bk	Anti Extr. Ring		3	
23	1210 0707	Guarnizione OR	O Ring	Ø2,62x15,54	3	
24	3202 0492	Tappo	Plug		3	
25	3202 0491	Kit Tappo Valv. Asp. Mand.	Valve Plug Kit		3	
26	1209 0108	Rondella Bonded	Bonded Seal	M6	3	
27	3607 0106	Vite	Screw	M6x10	3	
28	3622 0048	Tappo Conico	Conical Plug	M6x1	1	
29	0009 0290	Anello Bk	Anti Extr. Ring		3	
30	1210 0672	Guarnizione OR	O Ring	Ø2,62x20,24	3	
31	3009 0216	Sede Valv. Aspirazione	Suction Valve Seat		3	
32	3604 0037	Valvola Aspirazione	Suction Valve		3	
33	1802 0177	Molla Valv. Aspirazione	Suction Valve Spring		3	
34	1205 0075	Gabbia Valv. Aspirazione	Suction Valve Cage	Bronzo/ Bronze	3	
35	1220 0187	Gruppo Valv. Aspirazione	Suction Valve Ass.y Kit		3	
36	1241 0258	Guarnizione a U	U Gasket	15x28x7,5	3	
37	0009 1024	Anello Portaguarnizione	Gasket Ring		3	
38	0009 0862	Anello	Ring		3	
39	1241 0161	Guarnizione di tenuta U	U Sealing Gasket	D15	3	
40	1210 0547	O Ring	O Ring	2,0x37	3	
41	0009 0961	Anello Portaguarnizione	Gasket Ring		3	
42	0601 0867	Distanziale Testata	Spacer Manifold		1	
43	0202 0170	Pistone	Piston	D15	3	
44	2409 0284	Pistone Guida	Piston Guides		3	
45	0019 0122	Anello Tenuta	Oil Seal	Ø22x32x7	3	
46	0403 0155	Carter Pompa	Pump Crankcase		1	
47	1210 0093	Guarnizione OR	O-Ring	Ø1,78x14	1	
48	1210 0441	Guarnizione OR	O-Ring	Ø2x14	1	
49	3200 0199	Kit Tappo Olio	Oil Cap Kit		1	
50	0440 0028	Cuscinetto Rulli Conici	Roller Bearing	Ø30x62x25	1	
51	1210 0826	Guarnizione OR	O-Ring	Ø2x65	1	
52	3609 0157	Vite	Screw	M8x18	4	
53	1009 0437	Flangia	Flange		1	
54	0001 0913	Albero Passante	Throughshaft	Ø30 ECC 10,5	1	
54	0001 0918	Albero Passante	Throughshaft	Ø30 ECC 9,5	1	6513 3003
55	1602 0073	Linguetta	Key	8x7x63	1	
56	0440 0028	Cuscinetto Rulli Conici	Roller Bearing	Ø30x62x25	1	
57	1210 0826	Guarnizione OR	O-Ring	Ø2x65	1	
58	0601 0304	Distanziale	Spacer	0,05 mm	1	
58	0601 0305	Distanziale	Spacer	0,1 mm	1	
58	0601 0306	Distanziale	Spacer	0,19 mm	1	
58	0601 0307	Distanziale	Spacer	0,25 mm	1	
59	1009 0195	Flangia	Flange		1	
60	3609 0157	Vite	Screw	M8x18	4	
61	0019 0032	Anello Tenuta	Oil Seal	Ø30x52x7	1	
62	0205 0080	Kit Biella	Connecting Rod Assembly		3	
63	3011 0026	Spinotto	Gudgeon Pin	Ø14x36	3	
64	3019 0033	Seeger	Seeger	D28	1	
65	3201 0026	Tappo	Plug		1	
66	1210 0451	Guarnizione OR	O-Ring	Ø2x24	1	
67	1210 0349	Guarnizione OR	O-Ring	Ø3,53x142,5	1	
68	0402 0269	Coperchio Carter	Cover		1	

N°	Cod.	Descrizione	Description	Note	Q.ty	Model
69	3609 0032	Vite	Screw	M6x20	6	
70	1210 0048	Guarnizione OR	O-Ring	Ø2,62x20,24	1	
71	3201 0027	Tappo	Plug	G1/2"	1	
72	1210 0441	Guarnizione OR	O-Ring	Ø2x14	1	
73	3200 0007	Tappo	Plug	G3/8"	1	
74	2807 0020	Rondella	Seal	M8x18	6	

Kit Ricambi

Spare Parts Kit

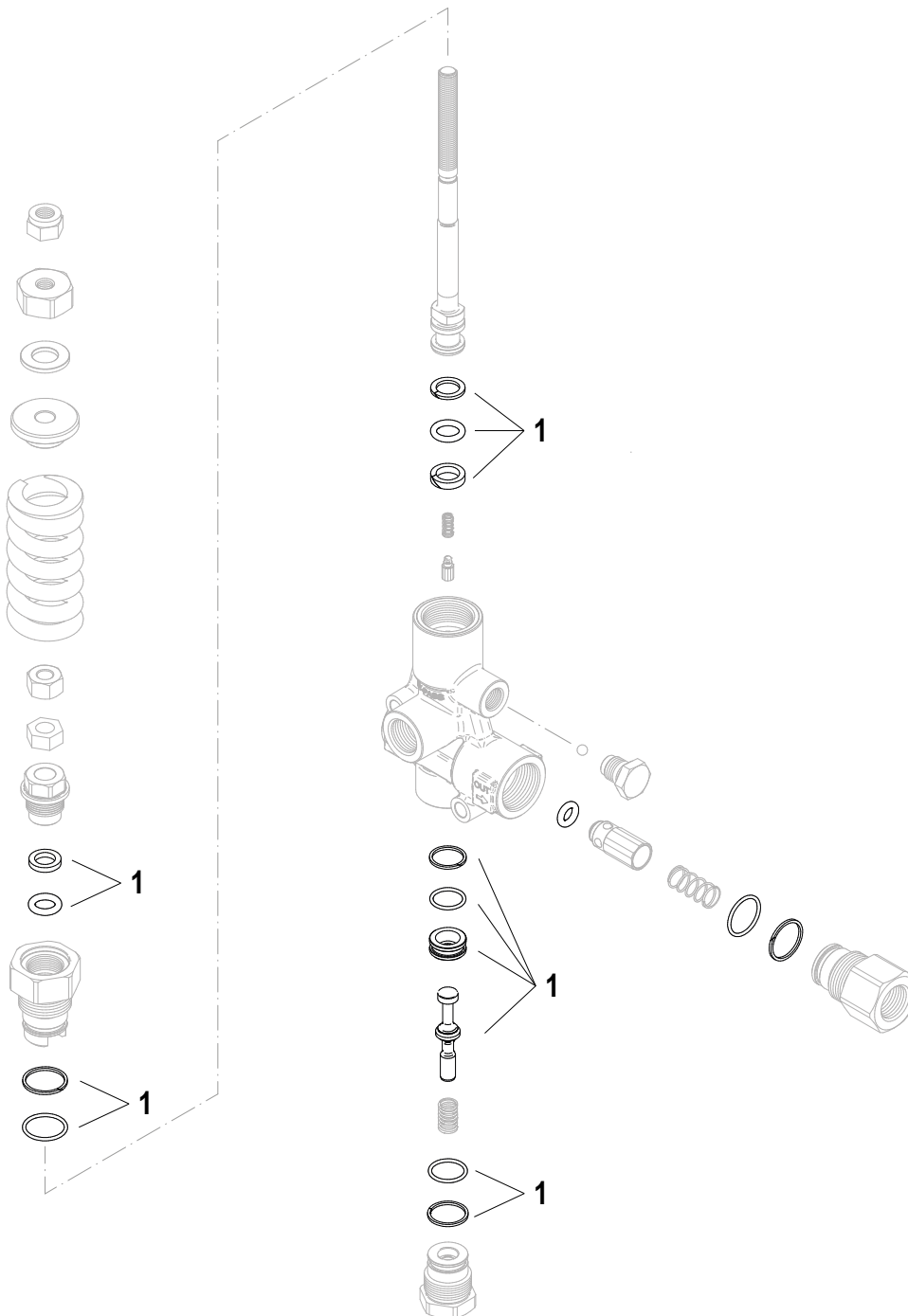
N°	Cod.	Descrizione	Description	Note	Q.ty	Model
100	5019 0737	Kit Guarnizioni Olio	Oil Seal Kit		1	
101	2409 0332	Kit Pistone	Piston Kit		1	
102	5019 0807	Kit Guarnizioni Acqua	Water Seal Kit		1	
103	5025 0050	Kit Valvola Aspirazione/ Mandata	Complete Valve Kit		1	

VHP80 G1/2F 88MPA SENZA MANOPOLA

1215 0666

Kit Ricambi

Spare Parts Kit



N°	Cod.	Descrizione	Description	Note	Qty	Model
1	5015 0073	Kit Ricambio Valvola	Valve Replacement Kit		1	