

# KF Classic

9051 0107

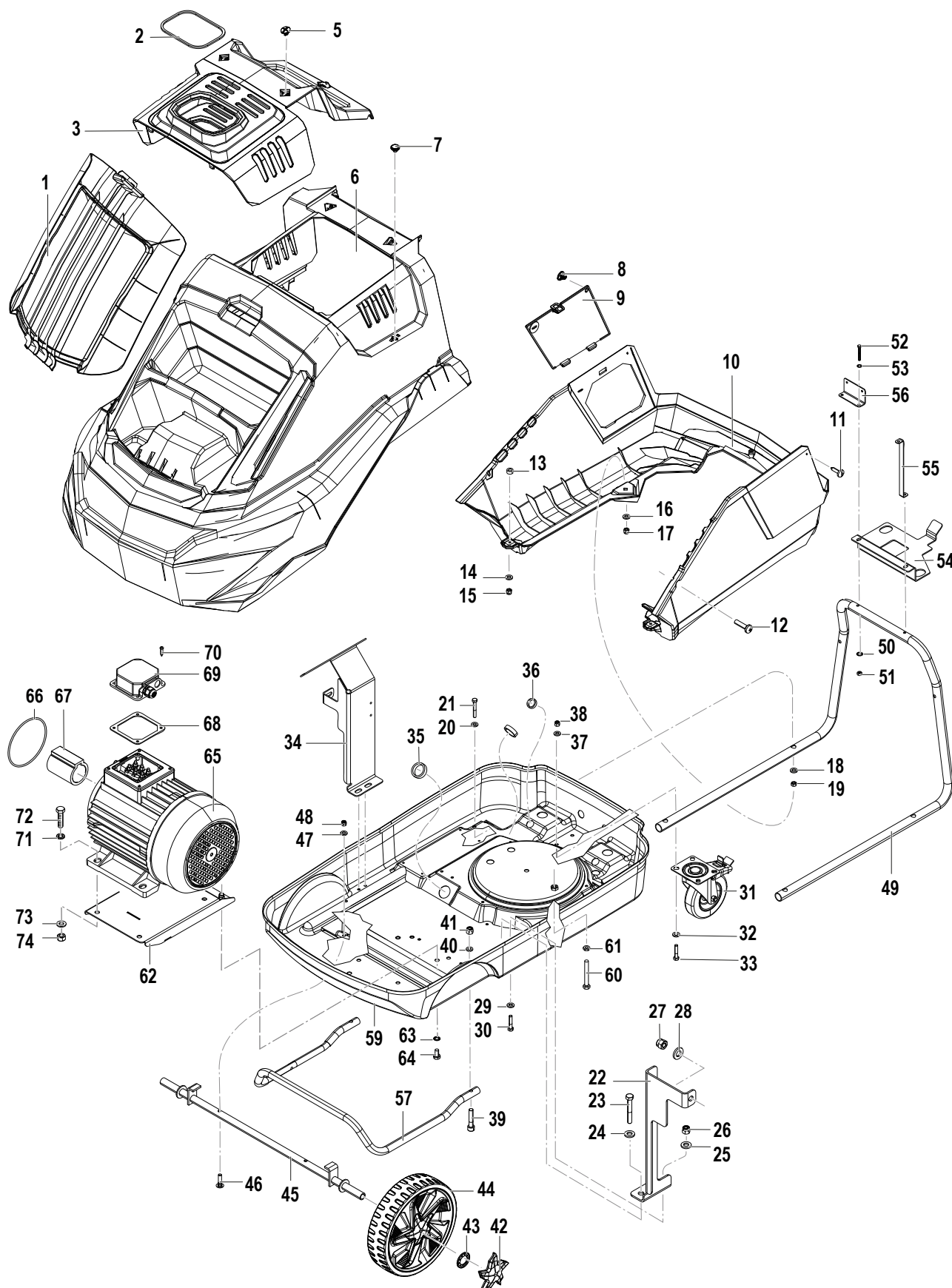
Complessivo Macchina

Frame and Chassy (Assembly)



9051010700

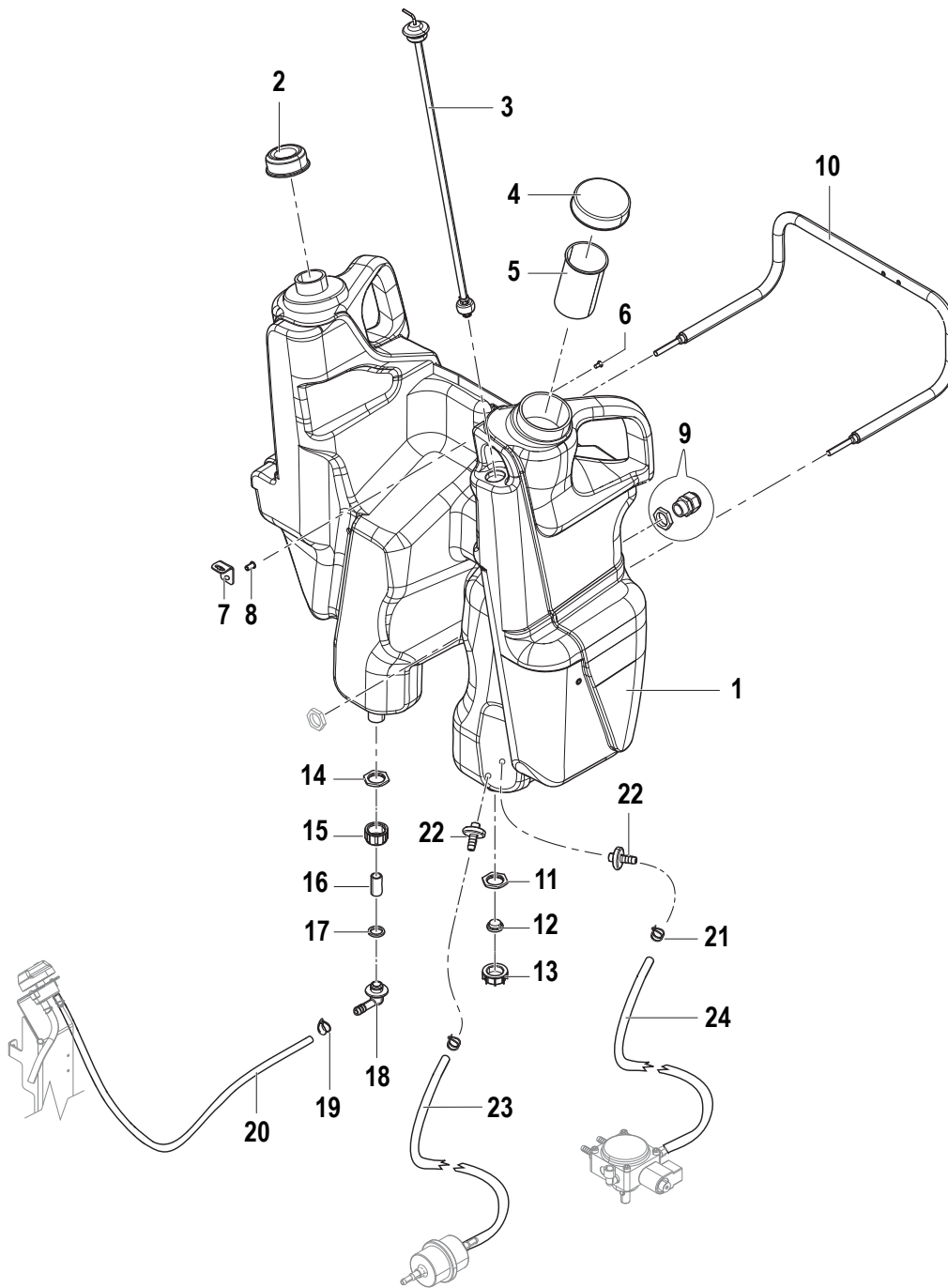
KF CLS+CIS 10.22 TRF 400/50 +ANTCAL





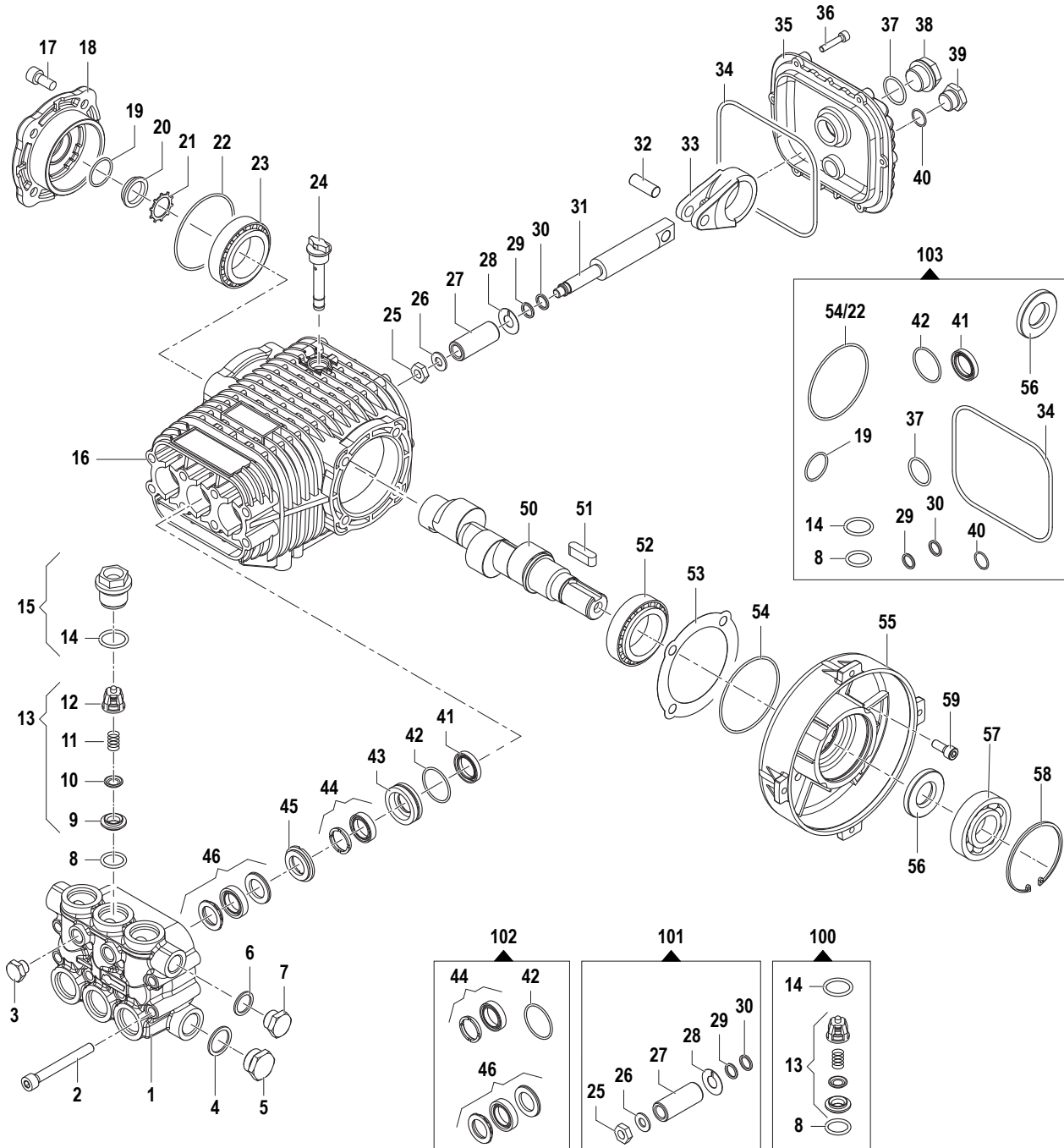
N°	Cod.	Descrizione	Description	Note	Qty	Model
1	0402 0342	Coperchio	Lid	Grigio / Grey	1	
2	2416 0309	Protezione Camino	Boiler Protection		1	
3	0477 0258	Carenatura Superiore	Upper Cover	11-15 litri / liters Grigio / Grey	1	
4	0402 0341	Tappo	Cap		1	
5	1407 0051	Innesto Rapido	Quick Coupling		3	
6	0477 0257	Carenatura Principale	Main Cover	Grigio / Grey	1	
7	3606 0022	Pomello Carenatura	Locking Cover Knob		2	
8	1407 0051	Vite Speciali Carenatura	Quick Coupling		1	
9	0402 0343	Coperchio Filtro Acqua	Water Filter Lid		1	
10	0477 0256	Carenatura Inferiore	Lower Cover	Grigio / Grey	1	
11	3623 0038	Vite Speciale	Special Screw	M5x12	2	
12	3623 0031	Vite	Screw	M5x16	3	
13	0601 0316	Distanziale	Spacer	6,5x12x6	2	
14	2811 0129	Rosetta	Washer	5,3x15x1,2	2	
15	0604 0046	Dado	Nut	M5	2	
16	2811 0026	Rosetta	Washer	8,4x24x2	2	
17	0604 0158	Dado	Nut	M8	2	
18	2811 0026	Rosetta	Washer	8,4x24x2	2	
19	0604 0063	Dado	Nut	M8	2	
20	2819 0028	Rosetta	Washer	M8	2	
21	3607 0222	Vite	Screw	M8x50	2	
22	3002 0665	Staffa Supporto Carena	Cover Bracket		1	
23	3607 0100	Vite	Screw	M5x35	2	
24	2811 0129	Rosetta	Washer	5,3x15x1,2	2	
25	2811 0129	Rosetta	Washer	5,3x15x1,2	2	
26	0604 0046	Dado	Nut	M5	2	
27	0604 0046	Dado	Nut	M5	2	
28	2811 0129	Rosetta	Washer	5,3x15x1,2	2	
29	2811 0129	Rosetta	Washer	5,3x15x1,2	2	
30	3607 0150	Vite	Screw	M5x25	2	
31	2810 0083	Ruota	Wheel	Ø140	1	
32	2819 0028	Rondella	Washer	M8	4	
33	3607 0242	Vite Testa Esagonale	Hexagonal Screw	M8x16	4	
34	3002 1036	Staffa Rubinetto Detergente	Detergent Tap Bracket		1	
35	2434 0044	Pressacavo	Holder		2	
36	2434 0021	Pressacavo	Holder		1	
37	2819 0028	Rondella	Washer	M8	4	
38	0604 0158	Dado	Nut	M8	4	
39	3609 0219	Vite	Screw	M8x40	2	

N°	Cod.	Descrizione	Description	Note	Qty	Model
40	2819 0028	Rondella	Washer	M8	2	
41	0604 0158	Dado	Nut	M8	2	
42	0402 0350	Copri ruota	Wheel Cover	Grigio / Grey	2	
42	0402 0641	Copri ruota	Wheel Cover	Grigio / Grey	2	da/from S.N. 52650105
43	0009 0179	Anello	Ring	Ø20	2	
44	2810 0082	Ruota	Wheel	D 300	2	
44	2810 0199	Ruota	Wheel	D 300	2	da/from S.N. 52650105
45	0017 0017	Assale Ruota	Wheel Axle	Ø20 L=776	1	
46	3605 0071	Vite speciale	Special Screw		2	
47	2819 0028	Rondella	Washer	M8	2	
48	0604 0158	Dado	Nut	M8	2	
49	1803 0101	Manubrio	Handlebar		1	
50	2807 0024	Rosetta Elastica	Spring Washer	Ø6,4x11x2	2	
51	0604 0102	Dado	Nut	M6	2	
52	3607 0157	Vite	Screw	M6x40	2	
53	2807 0024	Rosetta Elastica	Spring Washer	Ø6,4x11x2	2	
54	3002 0650	Staffa Quadro Elettrico	Electrical Panel Bracket		1	
55	3002 0677	Supporto	Support		1	
56	3002 0672	Staffa Trasformatore	Bracket		1	
57	1803 0130	Protezione Anteriore	Front Protection		1	
59	3206 0233	Telaio	Frame		1	
60	3607 0304	Vite	Screw	M10x130	1	
61	0604 0097	Dado	Nut	M10	1	
62	3002 0693	Supporto	Support		1	
63	2819 0029	Rosetta elastica	Spring Washer	M10	4	
64	3607 0195	Vite	Screw	M10x20	4	
65	1831 0669	Motore elettrico	Electric Motor	TRF 400/50 10CV	1	
66	1210 0618	Guarnizione OR	O-Ring	Ø1,5x42 Viton	2	
67	0204 0074	Bussola Sinterizzata	Sinterized Bushing		1	
68	1201 0190	Guarnizione	Gasket		1	
69	0402 0465	Coperchio Motore	Motor Cover		1	
70	3623 0030	Vite	Screw	M4x12	4	
71	2819 0001	Rosetta elastica	Elastic Washer	10,5x17,5x2,2	4	
72	3607 0227	Vite	Screw	M10x40	4	
73	2811 0002	Rosetta	Washer	10,5x20x2	4	
74	0604 0105	Dado	Nut	M10	4	



N°	Cod.	Descrizione	Description	Note	Qty	Model
1	3206 0308	Kit Serbatoio	Tank Assembly		1	
2	3200 0058	Tappo Detergente	Detergent Plug	Rosso / Red	1	
3	3042 0018	Kit Livello Gasolio	Fuel Level Sensor Kit		1	
4	3200 0123	Tappo Diesel	Diesel Plug	Nero / Black	1	
5	1002 0177	Filtro Diesel	Diesel Filter		1	
6	3623 0031	Vite Speciale	Special Screw	M5x5	1	
7	3002 0660	Supporto Carena	Cover Support		1	
8	2815 0026	Rivetto	Rivet	M5x13	1	
9	2434 0003	Pressacavo	Cable Holder	PG16	1	
10	3002 0659	Supporto	Support		1	
11	0604 0050	Dado	Nut	G3/4x7	1	
12	1209 0140	Guarnizione	Gasket		1	
13	3200 0073	Tappo	Plug	G3/4F"	1	

N°	Cod.	Descrizione	Description	Note	Qty	Model
14	0604 0050	Dado	Nut	G3/4x7	1	
15	1223 0052	Galletto	Adjustable Nut	G3/4"	1	
16	1002 0078	Filtro	Filter		1	
17	1209 0104	Guarnizione	Gasket	18x24x3	1	
18	2803 0371	Raccordo	Coupling	90°	1	
19	1003 0002	Fascetta	Hose Clamp		2	
20	3208 1082	Tubo Detergente	Detergent Hose	Ø7x10 L=850	1	
21	1003 0003	Fascetta	Hose Clamp		2	
22	2800 0129	Raccordo Portagomma	Fitting		2	
23	3208 0898	Tubo Gasolio	Diesel Hose	Ø6x12 L=535	1	
24	3208 0893	Tubo Gasolio	Diesel Hose	Ø6x12 L=650	1	





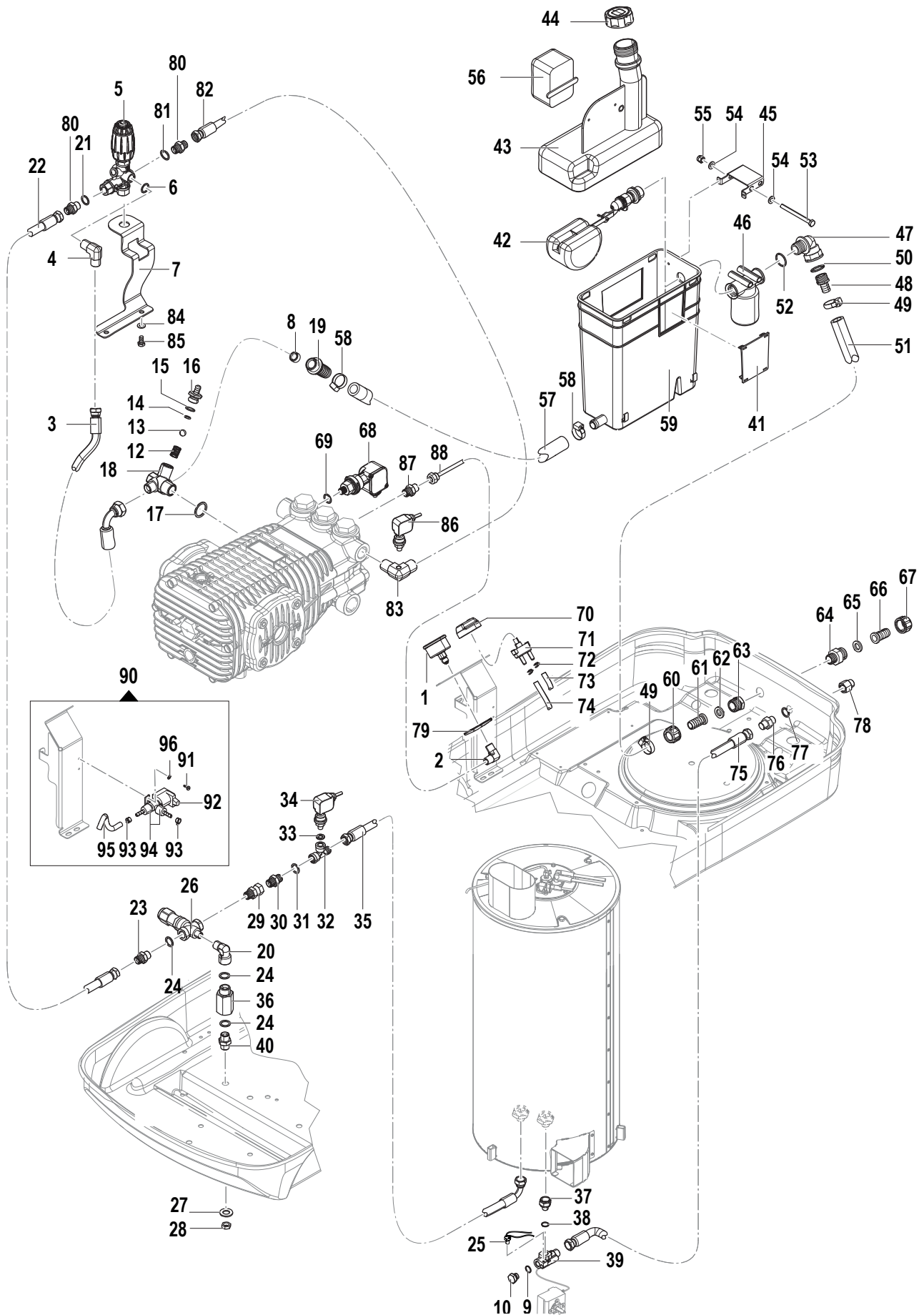
N°	Cod.	Descrizione	Description	Note	Qty	Model
1	3218 0373	Testata Pompa	Pump Manifold	Ø20	1	
2	3609 0039	Vite	Screw	M8x70	8	
3	3200 0004	Tappo	Plug	G1/4"	1	
4	2811 0086	Rondella in Rame	Copper Washer	Ø21,2x27x1,5	1	
5	3202 0015	Tappo	Plug	G1/2"	1	
6	1209 0130	Guarnizione	Gasket	M16	1	
7	3200 0007	Tappo	Plug	G3/8	1	
8	1210 0046	Guarnizione OR	O-Ring	Ø2,62x17,13	6	
9	3009 0087	Sede Valvola Aspirazione/Mandata	Suction/Delivery Valve Seat		6	
10	3604 0017	Valvola Aspiraz./Mand.	Suction/Delivery Valve		6	
11	1802 0177	Molla Valvola Aspirazione/Mandata	Suction/Delivery Valve Spring		6	
12	1205 0043	Gabbia Valvola Aspirazione/Mand.	Suction/Delivery Valve Cage	Basse portate Low Flow	6	
13	1220 0078	Valvola Aspirazione/Mandata	Suction/Delivery Valve	Alte portate High Flow	6	
14	1210 0048	Guarnizione OR	O-Ring	Ø2,62x20,24	6	
15	3202 0315	Kit Tappo Valvola Aspirazione/Mandata	Suction/Delivery Valve Plug Kit		6	
16	0403 0182	Carter Pompa	Pump Crankcase		1	
17	3609 0005	Vite	Screw	M8x20	4	
18	1009 0261	Flangia	Flange		1	
19	1210 0451	Guarnizione OR	O-Ring	Ø2x24	1	
20	3201 0026	Tappo Livello Olio	Oil Level Plug		1	
21	3019 0033	Seeger	Seeger	Ø28	1	
22	1210 0448	Guarnizione OR	O-Ring	Ø2x70	1	
23	0440 0048	Cuscinetto Rulli Conici	Roller Bearing	Ø30x62x21,25	1	
24	3200 0051	Tappo Olio	Oil Dipstick		1	
25	0600 0054	Dado Speciale	Special Bolt		3	
26	2811 0082	Rondella	Washer	Ø8,4x16x1,5	3	
27	0202 0024	Bussola Ceramica	Ceramic Bushing	Ø20	3	
28	2812 0094	Rondella	Washer		3	
29	1210 0039	Guarnizione OR	O-Ring	Ø1,78x7,66	3	
30	0009 0170	Anello BK	Anti-Extr. Ring		3	
31	2409 0139	Pistone Guida	Piston		3	
31	2409 0349	Pistone Guida	Piston		3	da/from S.N. 52481686
32	3011 0016	Spinotto	Gudgeon Pin	Ø10x29	3	
32	3011 0046	Spinotto	Gudgeon Pin	Ø10x29	3	da/from S.N. 52481686
33	0205 0044	Biella	Connecting Rod		3	
33	0205 0109	Biella	Connecting Rod		3	da/from S.N. 52481686
34	1210 0369	Guarnizione OR	O-Ring	Ø3,53x117,1	1	
35	0402 0307	Coperchio Carter	Cover		1	
36	3609 0030	Vite	Screw	M5x20	6	
37	1210 0048	Guarnizione OR	O-Ring	Ø2,62x20,24	1	
38	3201 0027	Tappo Livello Olio	Oil Level Plug	G1/2"	1	
39	3200 0007	Tappo	Plug	G3/8"	1	
40	1210 0441	Guarnizione OR	O-Ring	Ø2x14	1	
41	0019 0206	Anello Tenuta Olio	Oil Seal	Ø20x28x5	3	
42	1210 0156	Guarnizione OR	O-Ring	Ø1,78x31,47	3	
43	0009 0353	Anello Portaguarnizione	Packing Retainer	Ø20	3	
44	1241 0253	Guarnizione Tenuta	Packing	Ø20	3	
45	0009 0352	Anello Portaguarnizione	Packing Retainer	Ø20	3	
46	1241 0079	Guarnizione Tenuta	Packing	Ø20	3	
50	0001 0653	Albero Maschio	Solid Crankshaft	Ø24	1	
50	0001 1045	Albero Maschio	Solid Crankshaft	Ø24	1	da/from S.N. 52481686
51	1602 0055	Linguetta	Key	8x7x35	1	
52	0440 0048	Cuscinetto Rulli Conici	Roller Bearing	Ø30x62x21,25	1	
53	0601 0334	Distanziale	Spacer	sp. 0,05	1	
53	0601 0335	Distanziale	Spacer	sp. 0,1	1	
53	0601 0336	Distanziale	Spacer	sp. 0,19	1	
53	0601 0337	Distanziale	Spacer	sp. 0,25	1	
54	1210 0448	Guarnizione OR	O-Ring	Ø2x70	1	
55	1009 0266	Flangia Pompa/Motore	Pump/Motor Flange		1	
56	0019 0007	Anello Tenuta Olio	Oil Seal	Ø25x52x7	1	

N°	Cod.	Descrizione	Description	Note	Qty	Model
57	0438 0106	Cuscinetto Sfere	Ball Bearing	Ø45x75x16	1	
58	3020 0036	Seeger	Seeger		1	
59	3609 0058	Vite	Screw	M8x22	4	

### Kit Ricambi

#### Spare Parts Kit

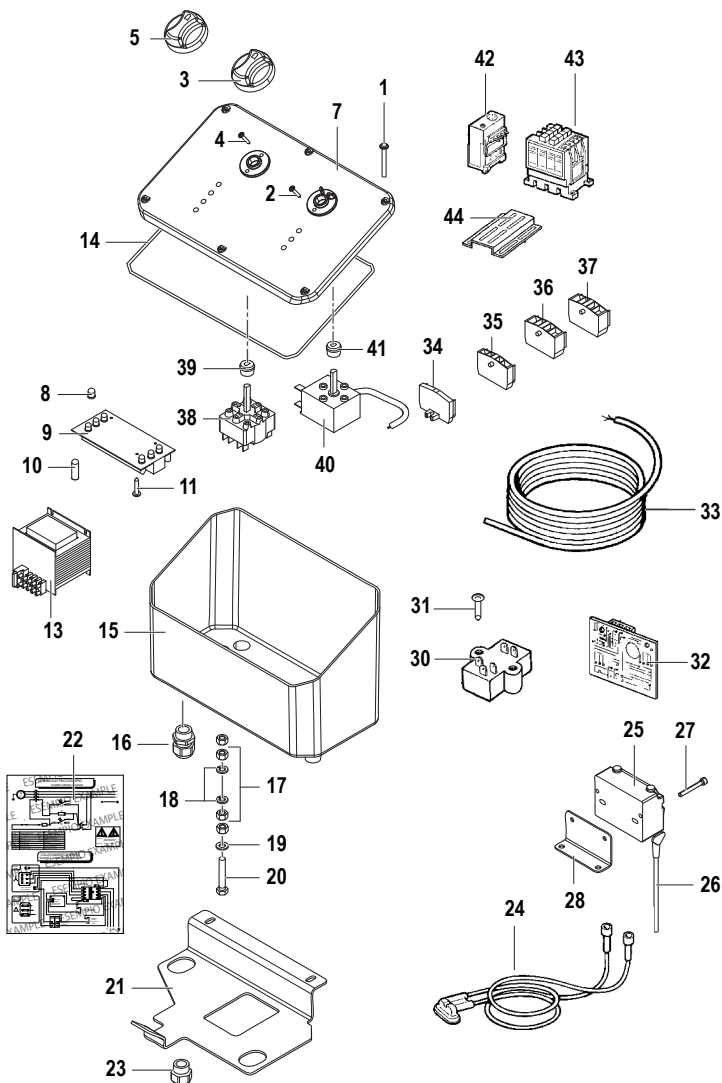
N°	Cod.	Descrizione	Description	Note	Qty	Model
100	5025 0115	Kit Valvola Aspirazione/Mandata	Complete Valve Kit	Basse portate Low Flow	1	
101	2409 0145	Kit Pistone	Piston Kit	Ø20mm	1	
102	5019 0672	Kit Guarnizioni Acqua	Water Seal Kit	Ø20mm	1	
103	5019 0675	Kit Guarnizioni Olio	Oil Seal Kit		1	





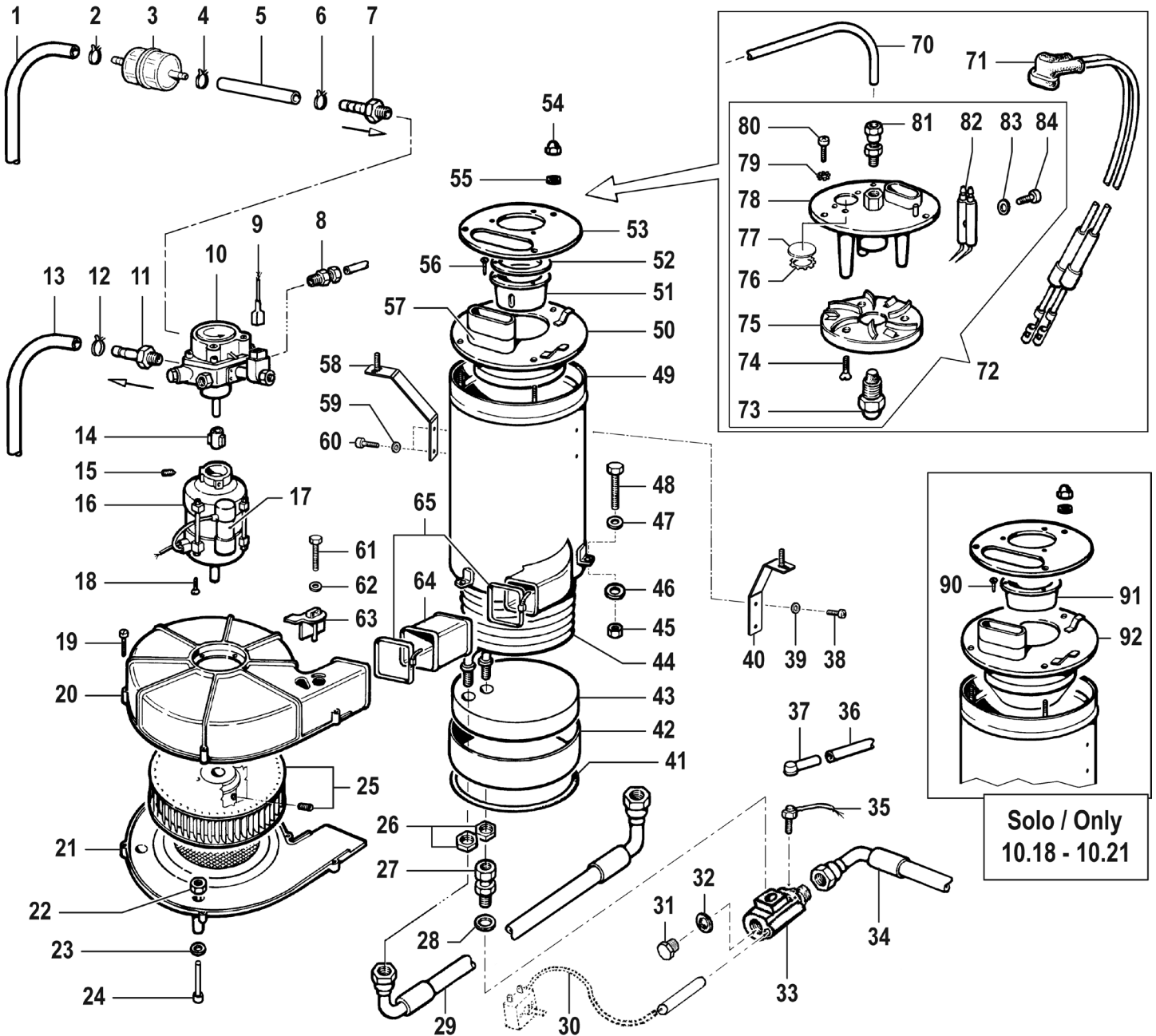
N°	Cod.	Descrizione	Description	Note	Qty	Model
1	1816 0158	Manometro	Pressure Gauge	D.50 - 0/250 ATC G1/4"	1	
2	1211 0037	Gomito	Elbow	M/F G1/4"	1	
3	3208 1139	Tubo	Pipe	G3/8" G3/8" + OGV L=700 (D+C)	1	
4	1211 0026	Gomito	Elbow	3/8" M/M + OGV	1	
5	1215 0645	Valvola Regolazione	Regulation Valve	VRT3	1	
6	1209 0091	Guarnizione	Gasket	3/8" Rame/ Copper	1	
7	3002 1043	Supporto	Support		1	
8	0601 0401	Distanziale	Spacer	Ø18x6,5	1	
9	1209 0097	Guarnizione	Gasket	1/4"	1	
10	3200 0102	Tappo	Cap	G1/4"	1	
11	1209 0091	Guarnizione	Gasket	3/8" Rame/ Copper	1	
12	1802 0228	Molla	Spring		1	
13	3003 0043	Sfera	Sphere		1	
14	1210 0072	Guarnizione	Gasket	2x6	1	
15	1211 0170	Guarnizione	Gasket	1,78x10,82	1	
16	2800 0515	Raccordo Detergente	Detergent Fitting		1	
17	1209 0114	Guarnizione	Gasket	1/2"	1	
18	0424 0466	Raccordo Aspirazione	Suction Connection		1	
19	2800 0120	Raccordo	Fitting	G1/2"	1	
20	1211 0038	Gomito	Elbow	M/F G3/8"+OGV- G1/4"+OGV	1	
21	1209 0091	Guarnizione	Gasket	3/8" Rame/ Copper	1	
22	3208 1140	Tubo	Pipe	G3/8 (D+D) L=530	1	
23	2000 0041	Nipplo	Nipple	G3/8" + OGV	1	
24	1209 0091	Guarnizione	Gasket	3/8" Rame/ Copper	3	
25	3230 0028	Termostato	Temperature Switch	110°C L=1850	1	
26	1219 2053	Valvola di Sicurezza	Safety Valve		1	
27	2811 0010	Rosetta	Washer	15x28	2	
28	0600 0005	Dado Speciale	Special Nut	G1/4"	1	
29	0011 0003	Raccordo	Fitting	G3/8" M/F	1	
30	2000 0041	Nipplo	Nipple	G3/8" + OGV	1	
31	1209 0091	Guarnizione	Gasket	3/8" Rame/ Copper	1	
32	2803 3427	Raccordo a T	T Fitting	M/F/F 3/8"- 3/8"-1/4"	1	
33	1209 0113	Rosetta	Washer	1/4"	1	
34	2421 0038	Pressostato (Blu)	Pressure Switch (Bleu)	G1/4"	1	
35	3208 0856	Tubo	Pipe	F/F G3/8" L=290	1	
36	2417 0012	Prolunga	Extension	M/F G3/8"+OGV	1	
37	0011 0006	Riduzione	Reduction	M/F G1/4"-G3/8"	1	
38	1209 0113	Rosetta	Washer	1/4"	1	
39	0424 0377	Corpo porta termostato	Thermostat Body	Brass	1	
40	2000 0037	Nipplo	Nipple	G3/8"+OGV- G1/4"+OGV	1	
41	0402 0349	Coperchio Laterale	Side Cover		1	
42	1237 0010	Galleggiante	Float		1	
43	3029 0015	Sebatoio Anticalcare	Anti-Scale Tank		1	
44	3200 0058	Tappo	Cap		1	
45	3002 0896	Supporto	Support		1	
46	1002 0237	Filtro Acqua	Water Filter	G3/4"F	1	
47	1211 0035	Gomito	Elbow	M/F G3/4"	1	
48	2800 0035	Raccordo	Fitting	G3/4"	1	
49	1003 0018	Fascetta	Hose Clamp	D.20/32	2	
50	1210 0029	Guarnizione	Gasket	2,62x25,7	1	
51	3208 1234	Tubo gomma	Rubber Pipe	D.19x26 L=250	1	
52	1210 0029	O-Ring	O-Ring	2,62x25,07	1	
53	3607 0224	Vite	Screw	M8x90	2	
54	2811 0006	Rosetta	Washer	4,3x9	4	
55	0604 0158	Dado	Nut	M8	2	
56	2422 0037	Pompa Anticalcare	Anti-Scale Pump		1	
57	3208 1337	Tubo gomma	Rubber Pipe	D.19x26 L=300	1	
58	1003 0018	Fascetta	Hose Clamp	D.20/32	2	

N°	Cod.	Descrizione	Description	Note	Qty	Model
59	0461 0569	Cisterna Acqua	Water Tank		1	
60	1223 0052	Galletto	Wing Nut	G3/4"	1	
61	2800 0098	Raccordo p.g. Aspir.	Straight Hose Tail	Ø19	1	
62	1209 0111	Guarnizione	Gasket	Ø14,5x24,5x3,5	1	
63	2825 0051	Riduzione M/F	M/F Reduction	G3/4"-G1/2"	1	
64	2000 0056	Nipplo	Nipple	G3/4"-G1/2"	1	
65	1209 0111	Guarnizione	Gasket	Ø14,5x24,5x3,5	1	
66	2800 0098	Raccordo p.g. Aspir.	Straight Hose Tail	Ø19	1	
67	1223 0052	Galletto	Wing Nut	G3/4"	1	
68	2421 0038	Pressostato (Blu)	Pressure Switch (Bleu)	G1/4"	1	
69	1209 0113	Guarnizione	Gasket	1/4"	1	
70	1817 0081	Manopola	Handle		1	
71	2826 0072	Kit Rubinetto Detergente	Detergent Tap Kit		1	
72	1003 0059	Fascetta	Hose Clamp		4	
73	3208 1082	Tubo	Pipe	7x10 L=850	1	
74	3208 1167	Tubo	Pipe	7x10 L=180	1	
75	3208 0856	Tubo	Pipe	G3/8F D+C L=290	1	
76	2000 0041	Nipplo	Nipple	M/M - G3/8"	1	
77	1209 0091	Guarnizione	Gasket	3/8" Rame/ Copper	1	
78	2803 0256	Raccordo	Fitting	G3/8"F - M22x1,5M	1	
79	3002 1172	Supporto	Support		1	
80	2000 0041	Nipplo	Nipple	M/M - G3/8"	2	
81	1209 0091	Guarnizione	Gasket	3/8" Rame/ Copper	1	
82	3208 1124	Tubo	Pipe	R2 3/8" D+D L=580	1	
83	1211 0069	Gomito	Elbow	M/M GC3/8"-G3/8" +OGV+FORO G1/8	1	
84	2811 0108	Rosetta	Washer	8,4x16x1,6	2	
85	3607 0214	Vite	Screw	M8x12	2	
86	2421 0039	Pressostato (Blu)	Pressure Switch (Bleu)	G1/8"	1	
87	2000 0051	Nipplo	Nipple	M/M G1/4"+OGV	1	
88	3208 1219	Tubo Manometro	Pressure Gauge Tube		1	
90	0802 0015	Kit Elettrovalvola Detergente	Detergent Solenoid Valve Kit	24V	1	OPTIONAL
91	3625 0019	Vite	Screw	M4x12	2	OPTIONAL
92	0802 0012	Elettrovalvola	Solenoid Valve		1	OPTIONAL
93	1003 0002	Fascetta	Hose Clamp		2	OPTIONAL
94	2803 0519	Raccordo	Connection	D7-1/4"F	2	OPTIONAL
95	3208 0828	Tubo	Pipe	7x10 L=250	1	OPTIONAL
96	2811 0006	Rosetta	Washer	4,3x9	2	OPTIONAL



N°	Cod.	Descrizione	Description	Note	Q.ty	Model
1	3625 0035	Vite	Screw	3,5x19	6	
2	3623 0007	Vite	Screw	M4x10	2	
3	1817 0081	Manopola Potenziometro	Potentiometer Knob		1	
4	3623 0036	Vite	Screw	M4x8	2	
5	1817 0081	Manopola Interruttore	Switch Knob		1	
7	0402 0242	Coperchio	Cover		1	
8	1607 0002	Lampadina	Lamp		2	
9	3043 0028	Scheda Spie	Lamp Card		1	
10	1012 0031	Fusibile Scheda Elettronica	P.C. Board Fuse	5x20F-1,6A	1	
11	3625 0031	Vite	Screw	3,5x9,5	4	
13	3226 0084	Trasformatore B.T.	L.T. Transformer	230-400V/24V	1	
14	1201 0142	Guarnizione	Gasket		1	
15	3001 0148	Scatola Elettrica	Electrical Box		1	
16	2434 0003	Pressacavo Cavo Elettr.	Cable Holder	PG16	2	
17	0604 0091	Dado	Nut	M5x40	4	
18	2819 0009	Rosetta Elastica	Spring Washer	Ø5,3x10	3	
19	2811 0037	Rondella	Washer	Ø5,3x10	1	
20	3607 0234	Vite Testa Esagonale	Hexagonal Screw	M5x30	1	
21	3002 0650	Supporto	Support		1	
22	1610 1134	Schema Elettrico	Electric Diagram	TRF 400/50	1	
23	1223 0052	Galletto	Adjustable Nut		2	
24	0535 0073	Kit Cavo Elettrodo	Electrode Cable Kit		1	
25	3226 0082	Trasformatore A.T.	H.T. Transformer	230V-50/60HZ	1	
26	0456 0361	Cavo Trasform. A.T.	H.T. Transformer Cable	L=800	1	
27	3609 0199	Vite	Screw	M5x40	2	
28	3002 0672	Supporto x Trasformatore A.T.	H.T. Transformer Support		1	
30	1002 0118	Filtro Anti-disturbo	Electronic Filter		1	
31	3625 0050	Vite	Screw	4,2x9,5	2	
32	3043 0002	Scheda Elettronica	P.C. Board		1	
33	0456 0247	Cavo Elettrico	Electrical Cable	TRF 2,5mm <sup>2</sup> L=6,8m	1	
34	1805 0040	Morsetto Chiusura	End Wire Connector	Grigio / Grey	1	
35	1805 0041	Morsetto	Wire Connector	Grigio / Grey	6	
36	1805 0042	Morsetto Chiusura	End Wire Connector	Blu / Blue	1	
37	1805 0043	Morsetto	Wire Connector	Grigio / Grey	1	
38	1410 0147	Interruttore 0-1-2	0-1-2 Switch		1	
39	0204 0041	Boccola	Bushing-Seal		1	
40	3230 0042	Termostato	Thermostat		1	
41	0204 0041	Boccola	Bushing-Seal		1	
42	2821 0044	Relé	Relay	17 / 23 Amp	1	
43	3225 0078	Teleruttore	Remote Control Switch	25A 24V 50/60HZ	1	
44	2404 0168	Staffa Teleruttore	Remote Control Bracket		1	



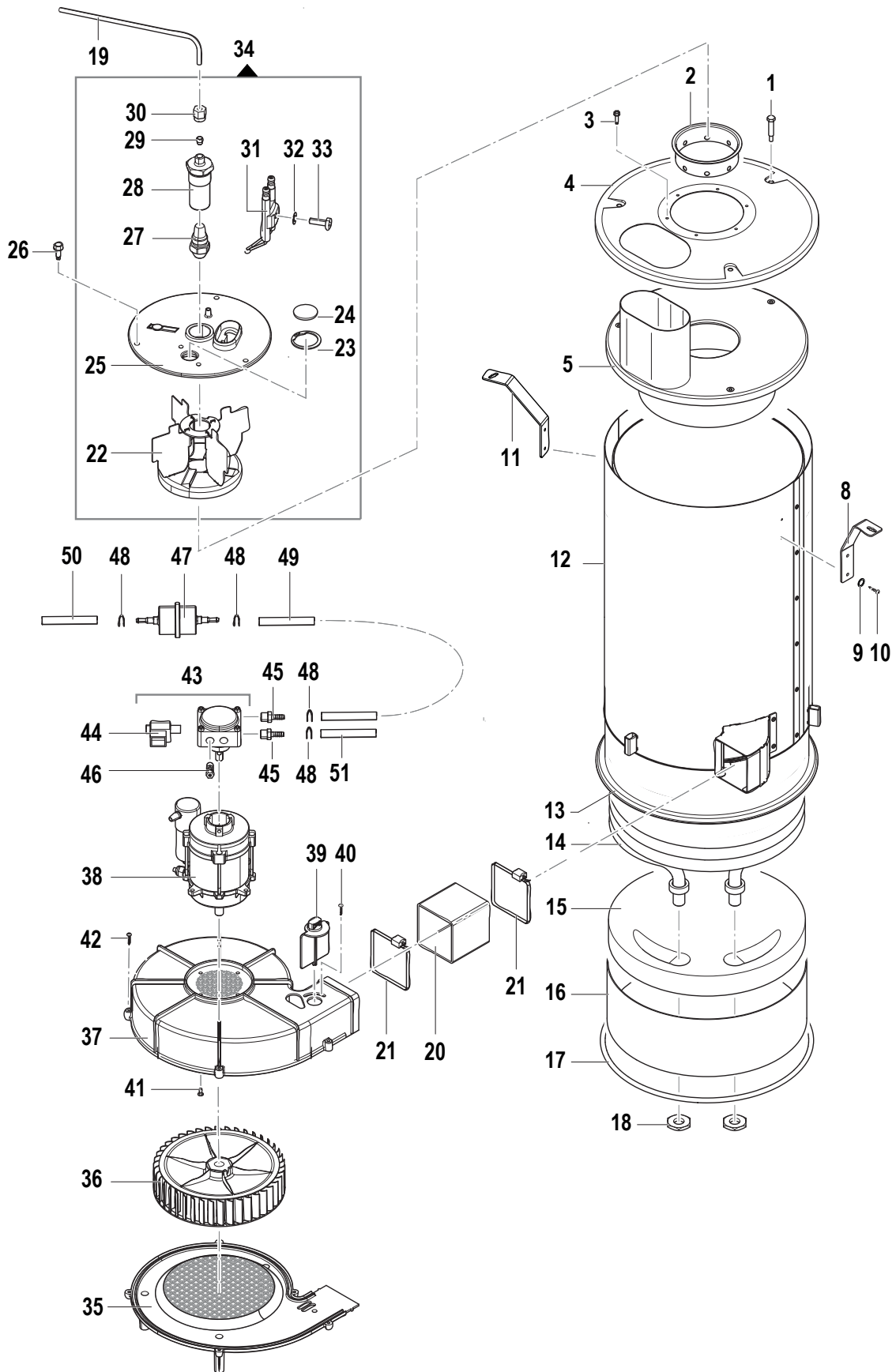


Solo / Only  
10.18 - 10.21



N°	Cod.	Descrizione	Description	Note	Qty	Model
1	3208 0898	Tubo Gasolio	Diesel Hose	Ø6x12 L=535	1	
2	1003 0003	Fascetta	Hose Clamp		1	
3	1002 0120	Filtro Gasolio	Diesel Filter	15 Micron	1	
4	1003 0003	Fascetta	Hose Clamp		1	
5	3208 0892	Tubo Gasolio	Diesel Hose	Ø6x12 L=90	1	
6	1003 0003	Fascetta	Hose Clamp		1	
7	2803 0408	Raccordo p.g.	Coupling	G1/4 PG Ø7	1	
8	2803 0322	Raccordo	Coupling	Ø4 GC1/8"	1	
9	0430 0057	Connettore	Connector		1	
10	2422 0033	Kit Pompa Gasolio	Diesel Pump Kit		1	
11	2803 0570	Raccordo p.g.	Coupling	G1/4 PG Ø7	1	
12	1003 0003	Fascetta	Hose Clamp		1	
13	3208 0893	Tubo Gasolio	Diesel Hose	Ø6x12 L=650	1	
14	1221 0017	Giunto	Coupling		1	
15	3622 0029	Vite senza Testa Es. Inc.	Stop Adjustable Nut	M5x10	3	
16	1831 0555	Motore Elettrico	Electric Motor	230V 50Hz	1	
17	0434 0016	Condensatore	Condenser	6,3mF 450V 50/60Hz	1	
18	3608 0005	Vite	Screw	M4x10	4	
19	3625 0028	Vite	Screw	3,5x25	5	
20	0404 0031	Convogliatore Super.	Shraud Cover		1	
21	0466 0025	Convogliatore Inf.	Shraud Cover		1	
22	0604 0010	Dado	Nut	M6	3	
23	2811 0125	Rondella	Washer	Ø6,4x12,5x1,6	3	
24	3609 0201	Vite	Screw	M6x60	3	
25	3632 0105	Kit Ventola + grano	Fan Kit + Grano	Ø200x45	1	
25	3632 0118	Kit Ventola + grano	Fan Kit + Grano	Ø208x45	1	Solo / Only 10.18 - 10.21
26	1227 0035	Ghiera Fiss. Serpentina	Coil-Lock Nut	G3/8x8	2	
27	0011 0006	Adattatore	Adapter	M/F G1/4-3/8"	1	
28	1209 0113	Rondella in Rame	Copper Washer	G1/4"	1	
29	3208 0886	Tubo A.P.	H.P. Hose	R2 5/16" L=300	1	6.15 - 8.15 9.18
29	3208 0922	Tubo A.P.	H.P. Hose	R2 3/8" L=300	1	9.21 - 10.18 10.21
30	3230 0042	Termostato	Thermostat		1	
31	3200 0102	Tappo	Cap	G1/4"	1	
32	1209 0097	Rondella con Guarnizione	Washer with Seal	G1/4"	1	
33	0424 0377	Corpo porta Termostato	Thermostat Body	Brass	1	
34	3208 0856	Tubo A.P.	H.P. Hose	R2 5/16" L=290	1	
34	3208 1109	Tubo A.P.	H.P. Hose	R2 3/8" L=272	1	Solo / Only 10.18 - 10.21
35	3230 0028	Termostato Sicurezza	Safety Thermostat		1	
36	1229 0035	Guaina	Sheat	Ø6 L=800	1	
37	2416 0070	Protezione Termostato	Thermostat Cover		1	
38	3625 0095	Vite	Screw	4,2x13	2	
39	2807 0013	Rondella Speciale	Special Washer	Ø4,3x8x1,5	2	
40	3002 0662	Staffa Fissaggio Carena	Cover Braket		1	
41	1201 0090	Guarnizione Caldaia	Boiler Gasket	Ø10	1	
42	0009 0245	Corpo Inferiore	Bottom Body	Ø286x283 h100	1	
43	2822 0016	Refrattario	Refractory Pad		1	
44	3044 0016	Serpentina	Coil	11-15 l/min	1	6.15 - 8.15
44	3044 0017	Serpentina	Coil	18-21 l/min	1	9.18 - 9.21 10.18 - 10.21
45	0604 0102	Dado	Bolt	M6	3	
46	2811 0097	Rondella	Washer	Ø6,5x18x1,5	3	
47	2811 0125	Rondella	Washer	Ø6,4x12x1,6	3	
48	3607 0243	Vite	Screw	M6x50	3	
49	0424 0375	Corpo Caldaia INOX	S. STEEL Boiler Body	11-15 l/min	1	6.15 - 8.15
49	0424 0376	Corpo Caldaia INOX	S. STEEL Boiler Body	18-21 l/min	1	9.18 - 9.21 10.18 - 10.21
50	0402 0037	Coperchio	Cover	18-21 l/min	1	9.18 - 9.21
50	0402 0215	Coperchio	Cover	11-15 l/min	1	3.11 - 5.15 6.15 - 8.15
51	0218 0010	Boccaglio	Air Nozzle		1	
52	0009 0163	Anello Boccaglio	Air Nozzle Ring		1	Solo / Only 6.15 - 8.15 9.18 - 9.21
53	0402 0131	Coperchio	Cover		1	
54	0600 0053	Dado Speciale	Special Bolt	M6	3	
55	2807 0024	Rondella Speciale	Special Washer	Ø6,4x11x2	3	
56	2815 0011	Rivetto	Rivet	3,8x12	3	
57	1201 0206	Guarnizione Camino	Chimney Gasket		1	
58	3002 0663	Staffa Fissaggio Carena	Cover Braket		1	

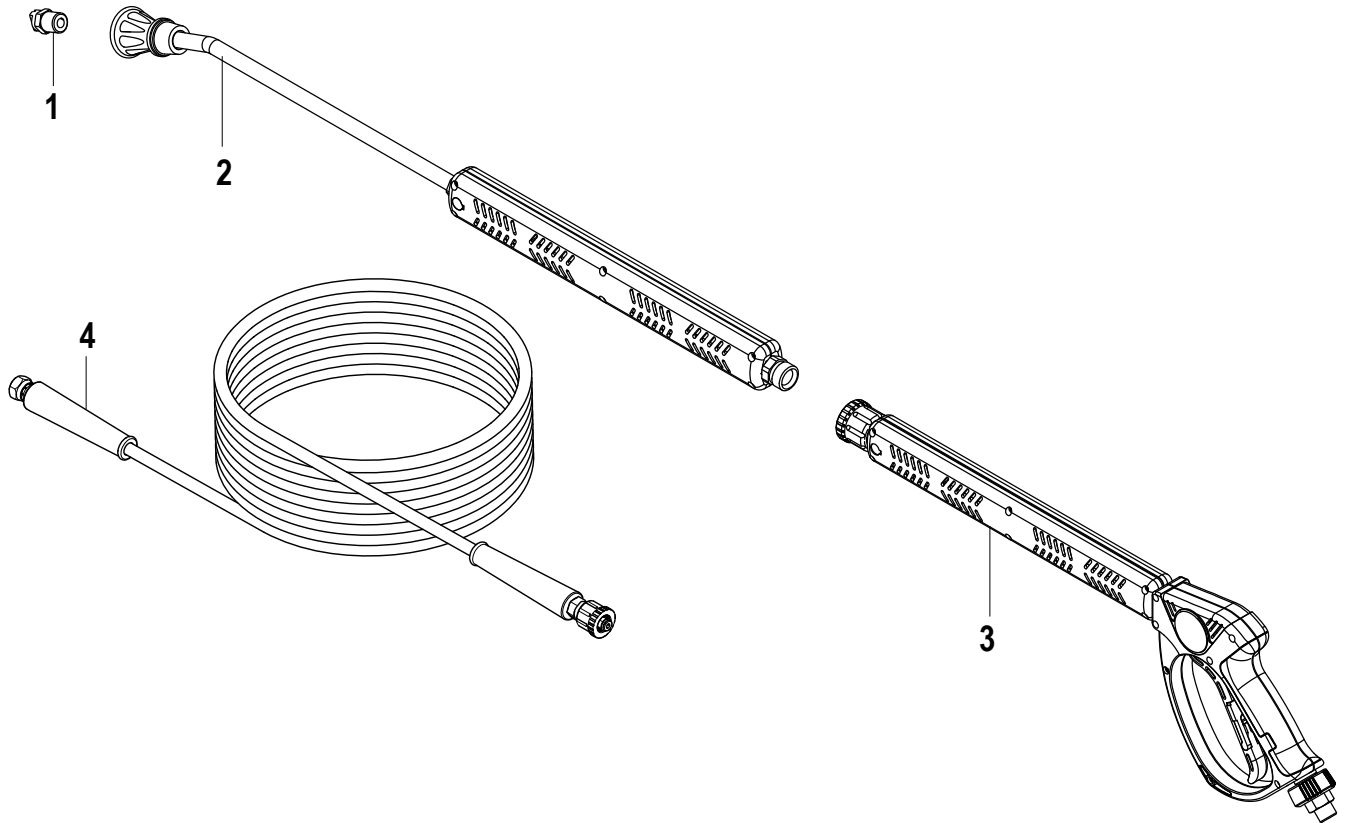
N°	Cod.	Descrizione	Description	Note	Qty	Model
59	2807 0013	Rondella Speciale	Special Washer	Ø4,3x8x1,5	2	
60	3625 0095	Vite	Screw	4,2x13	2	
61	3625 0049	Vite	Screw	3,5x9,5	1	
62	2811 0006	Rondella	Washer	Ø4,3x9	1	
63	0466 0026	Farfalla Aria	Fly Valve		1	
64	1810 0017	Manicotto	Sleeve		1	
65	1003 0063	Fascetta	Hose Clamp	368x4,8	2	
70	3208 1075	Tubo Gasolio in Rame	Copper Diesel Hose	11-15 l/min	1	6.15 - 8.15
70	3208 1076	Tubo Gasolio in Rame	Copper Diesel Hose	18-21 l/min	1	9.18 - 9.21 10.18 - 10.21
71	0535 0073	Kit Cavi A.T.	H.T. Cable Kit		1	
72	0335 0029	Kit Bruciatore	Complete Burner Kit	1,50 - 80°AR-D	1	6.15 - 8.15 9.18 - 9.21
72	0335 0032	Kit Bruciatore	Complete Burner Kit	2,00 - 60°H	1	10.18 - 10.21
73	3400 0576	Ugello Gasolio	Diesel Nozzle	1,50 - 60°B	1	6.15 - 8.15 9.18 - 9.21
73	3400 0540	Ugello Gasolio	Diesel Nozzle	2,00 - 60°H	1	10.18 - 10.21
74	3608 0004	Vite	Screw	M3x6	3	
75	0602 0048	Disco Turbolenza Aria	Air Turbolence Ring	11-15 l/min	1	8.15
75	0602 0050	Disco Turbolenza Aria	Air Turbolence Ring	18-21 l/min	1	6.15 - 9.18 9.21 - 10.18 10.21
76	3019 0035	Seeger Esterno	Outer Seeger	Ø22	1	
77	3200 0074	Tappo	Plug		1	
78	0602 0047	Disco Porta Elettrodi	Electrode Holder Disc		1	
79	2807 0013	Rondella Speciale	Special Washer	Ø4,3x8x1,5	3	
80	3625 0013	Vite	Screw	4,2x9,5	3	
81	2803 0322	Raccordo	Coupling	Ø4 GC1/8"	1	
82	0805 0032	Elettrodo Bifilare	Bifilar Electrode		1	
83	2819 0034	Rondella in Rame	Copper Washer	Ø5,3x11x0,5	1	
84	3623 0042	Vite	Screw	M5x16	1	
90	2815 0015	Rivetto	Rivet	3,4x7	3	Solo / Only 10.18 - 10.21
91	0218 0014	Boccaglio	Air Nozzle		1	Solo / Only 10.18 - 10.21
92	0402 0359	Coperchio	Cover	18-21 l/min	1	Solo / Only 10.18 - 10.21





N°	Cod.	Descrizione	Description	Note	Qty	Model
1	3605 0150	Vite	Screw	M5x20	3	
2	0218 0020	Boccaglio	Nozzle		1	
3	3625 0104	Vite	Screw	4,2x13	3	
4	0402 0500	Coperchio Superiore	Upper Cover		1	
5	0402 0501	Coperchio Inferiore	Lower Cover		1	
8	3002 0662	Staffa Fissaggio Carena	Fixing Bracket		1	
9	2807 0013	Rondella Speciale	Special Washer	4,3x8x1,5	4	
10	3625 0104	Vite	Screw	4,2x13	4	
11	3002 0663	Staffa Fissaggio Carena	Fixing Bracket		1	
12	0424 0555	Cilindro Esterno	Outer Cilinder		1	
13	0424 0553	Cilindro Interno	Inner Cilinder		1	
14	3044 0034	Serpentina	Coil	29m	1	
15	2822 0016	Fondo Refrattario	Refractory Bottom	D.280 Sp.40	1	
16	0009 0245	Anello	Ring		1	
17	1210 0712	O-Ring	O-Ring	6,99x291,5	1	
18	1227 0035	Ghiera Fissaggio Serpentina	Coil Lock Nut	G3/8"x8	2	
19	3208 1076	Tube Gasolio	Diesel Pipe		1	
20	1810 0050	Manicotto	Sleeve		1	
21	1003 0063	Fascetta	Hose Clamp		2	
22	0466 0058	Kit Convogliatore Aria	Air Conveyer Kit		1	
23	3019 0035	Seeger	Seeger	ZJ D.22	1	
24	3200 0074	Tappo controllo fiamma	Flame control Cap	D.21,75x2	1	
25	0602 0079	Disco porta elettrodi	Electrodes Support Disc		1	
26	3625 0104	Vite	Screw	4,2x13	3	
27	3400 0540	Ugello Gasolio	Diesel Nozzle	2,00 GPH-60°B	1	
28	2427 0004	Porta Ugello	Nozzle Support		1	
29	0204 0097	Ogiva	Ogive		1	
30	0600 0076	Dado Speciale	Special Nut	M8x1	1	
31	0805 0033	Elettrodi	Electrodes		1	
32	2819 0034	Rosetta	Washer	5,3x11x0,5	1	
33	3623 0042	Vite	Screw	M5x16	1	
34	0335 0052	Kit Bruciatore	Burner Kit		1	
35	0466 0025	Convogliatore Aria	Air Conveyer		1	
36	3632 0095	Ventola	Fan	D.208x45	1	
37	0404 0031	Carter Ventilatore	Fan Cover		1	

N°	Cod.	Descrizione	Description	Note	Qty	Model
38	1831 0555	Motore Ventilatore	Fan Motor		1	
39	0466 0026	Farfalla	Air Flap		1	
40	3625 0049	Vite	Screw	3,5x9,5	1	
41	3608 0005	Vite	Screw	M4x10	3	
42	3625 0028	Vite	Screw	3,5x25	5	
43	2422 0043	Pompa Gasolio + Elettrovalvola	Diesel Pump + Solenoid Valve		1	
44	0217 0007	Elettrovalvola	Solenoid Valve		1	
45	2803 0570	Raccordo PG	Fitting		2	
46	2803 0322	Raccordo	Fitting	G1/8" - D.4	1	
47	1002 0120	Filtro Gasolio	Diesel Filter		1	
48	1003 0003	Fascetta	Hose Clamp		1	
49	3208 0892	Tube Gasolio	Diesel Pipe	D.6x12 L=90	1	
50	3208 0898	Tube Gasolio	Diesel Pipe	D.6x12 L=535	1	
51	3209 0893	Tube Gasolio	Diesel Pipe	D.6x12 L=650	1	



N°	Cod.	Descrizione	Description	Note	Q.ty	Model
1	3400 0710	Ugello Acqua	Water Nozzle	UG 2507 D1,6 ML 1/4" (Blister COMET)	1	
2	3301 1354	Kit Tubo Lancia	Lance Kit	L=700mm (Blister COMET)	1	

N°	Cod.	Descrizione	Description	Note	Q.ty	Model
3	2410 0182	Pistola	Spray gun	GH301 10R G3/8"M	1	
4	3301 0944	Tubo Alta Pressione	H.P. Hose	R2 3/8" L=10m	1	