

KM - Classic

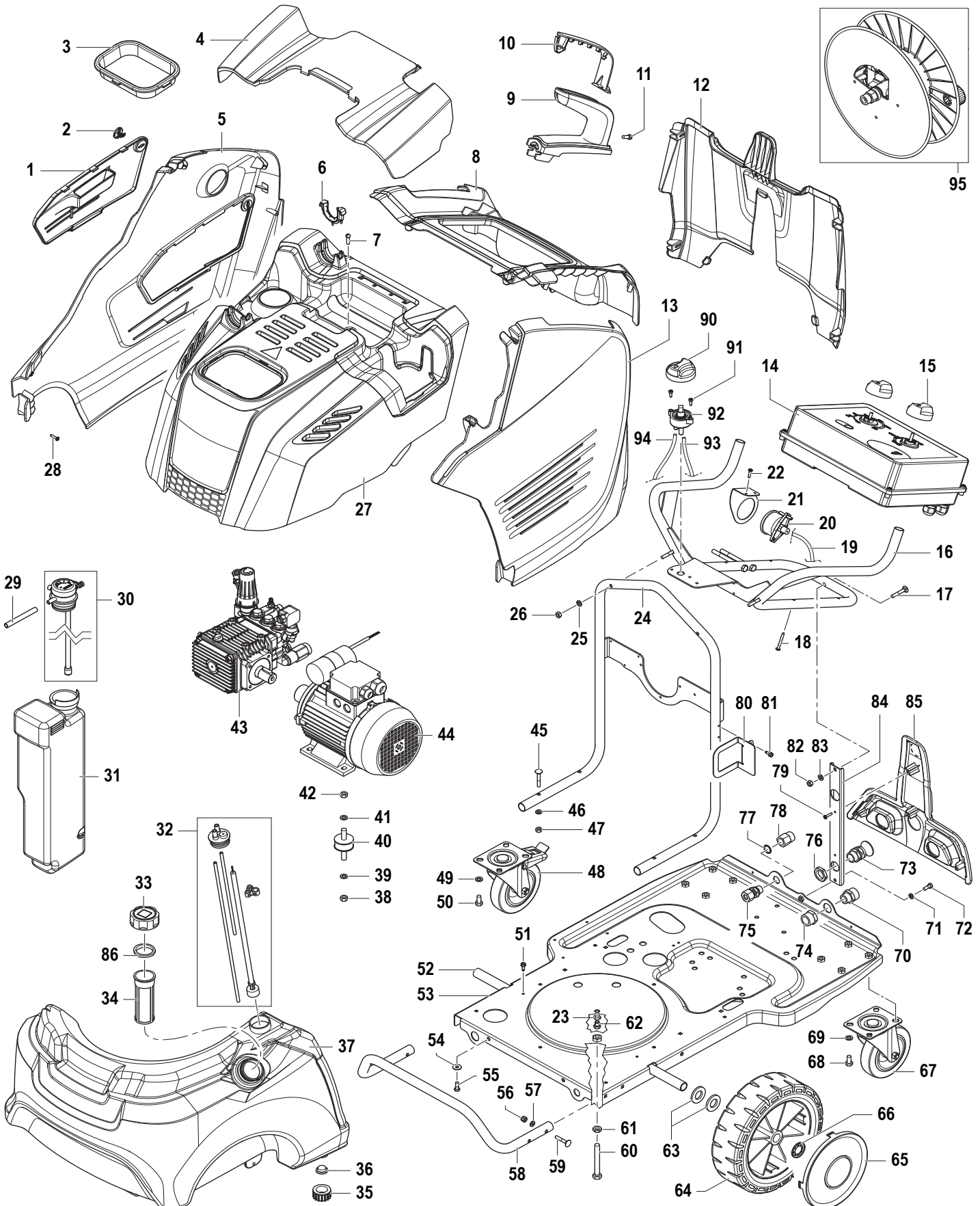
Complessivo Macchina

SENZA / CON CISTERNA - WITHOUT / WITH WATER TANK

Frame and Chassy (Assembly)

9060 0330 KM CLASSIC 3.11 LW MNF 230/50
 9060 0331 KM CLASSIC 6.13 LW TRF 400/50
 9060 0332 KM CLASSIC 6.15 ZW TRF 400/50
 9060 0333 KM CLASSIC 7.15 ZW TRF 400/50
 9060 0334 KM CLASSIC 8.16 FW2 TRF 400/50

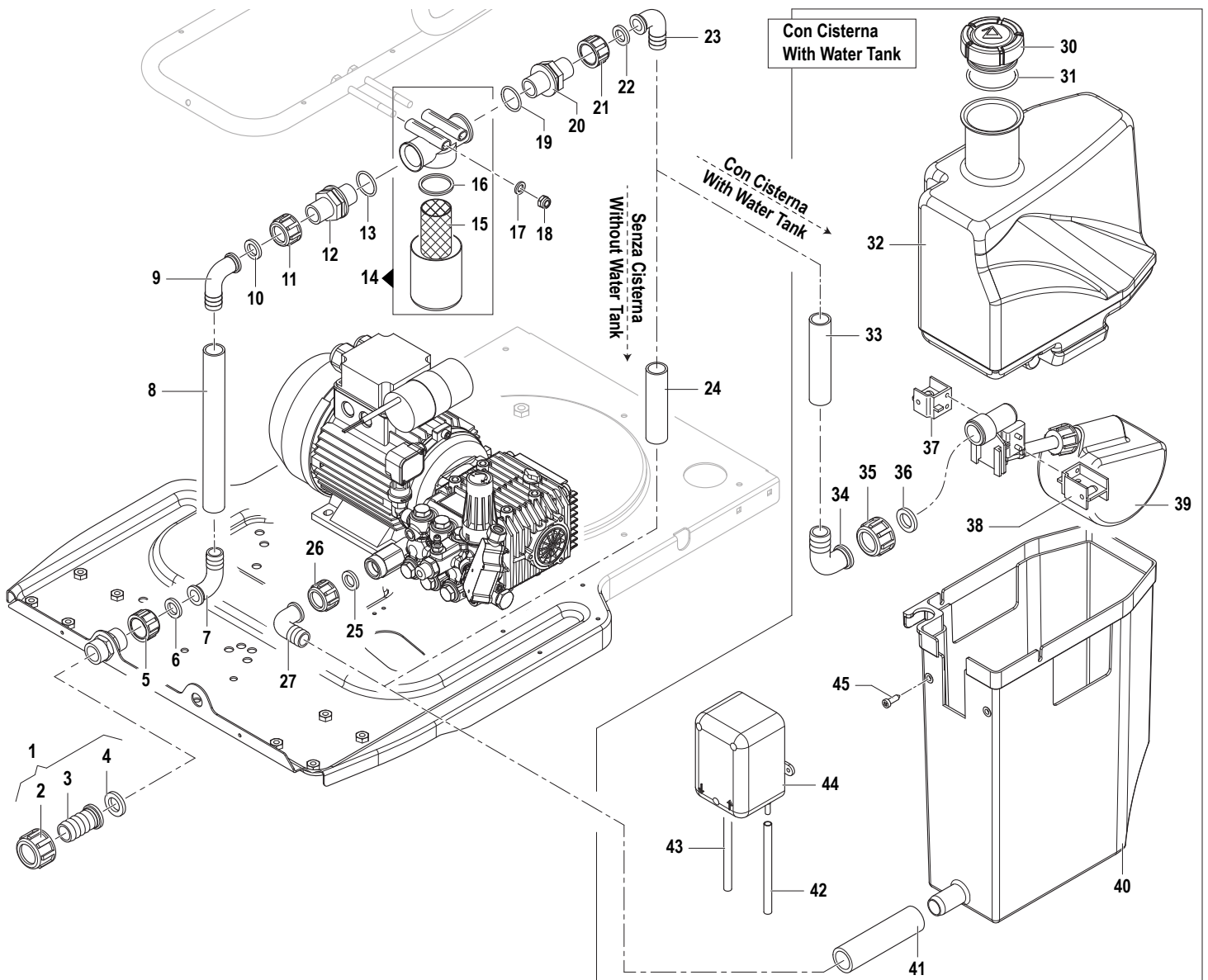
9060 0370 KM CLASSIC+CIS. 3.11 ZW MNF 230/50
 9060 0371 KM CLASSIC+CIS. 6.13 ZW TRF 400/50
 9060 0372 KM CLASSIC+CIS. 6.15 ZW TRF 400/50
 9060 0373 KM CLASSIC+CIS. 7.15 ZW TRF 400/50
 9060 0374 KM CLASSIC+CIS. 8.16 FW2 TRF 400/50





N°	Cod.	Descrizione	Description	Note	Q.ty	Model
1	0402 0476	Sportello per Ispezione	Inspection door		1	
2	1407 0051	Vite Speciale	Special Cover Screw		1	
3	2416 0309	Protezione Camino	Boiler Protection		1	
4	0402 0477	Coperchio	Lid		1	
5	0477 0351	Carenatura Destra	Rigt Cper		1	
6	1202 0079	Supporto Lancia	Lance Support		2	
7	3620 0003	Vite	Screw	M6x20	1	
8	0477 0352	Carenatura Superiore	Upper Cover	Grigio / Grey	1	
8	0477 0402	Carenatura Superiore	Upper Cover	Rosso / Red	1	
8	0477 0376	Carenatura Superiore	Upper Cover	Blu / Blue	1	
9	1818 0047	Maniglia Inferiore	Lower Handle		2	
10	1818 0048	Maniglia Superiore	Top Handle		2	
11	3625 0095	Vite	Scw	4,2x13	4	
12	0477 0348	Carenatura Posteriore	Rear Cover		1	
13	0477 0350	Carenatura Sinistra	Left Cover		1	
14	2610 0379	Kit Quadro Elettrico	Electric Panel Kit	MNF	1	Solo / Only 3.11MNF
14	2610 0400	Kit Quadro Elettrico	Electric Panel Kit	TRF	1	
15	1817 0081	Manopola	Knob		2	
16	1803 0108	Supporto Quadro Elettrico	Electric Panel Support		1	
17	3605 0164	Vite	Screw	M6x35	1	
18	3605 0167	Vite	Screw	5x35	4	
19	3208 1459	Tubo Manometro	Pressure Gauge Hose	L=300	1	
20	1816 0075	Kit Manometro	Pressure Gauge Kit		1	
21	3002 0776	Supporto Manometro	Pressure Gauge Bracket		1	
22	3625 0095	Vite	Screw	4,2x13	2	
23	2819 0004	Rondella	Washer	Ø8,4x14,4x2	1	
24	1803 0109	Supporto Ventilatore	Fan Support		1	
25	2811 0125	Rondella	Washer	Ø6,4x12x1,6	2	
26	0604 0011	Dado	Nut	M6	2	
27	0477 0349	Carenatura Principale	Main Cover	Grigio / Grey	1	
27	0477 0401	Carenatura Principale	Main Cover	Rosso / Red	1	
27	0477 0393	Carenatura Principale	Main Cover	Blu / Blue	1	
28	3605 0114	Vite	Screw	5x16	15	
29	3208 1082	Tubo Detergente	Detergente Hose	Ø7x10 L=850	1	
29	3208 0901	Tubo Detergente	Detergente Hose	Ø7x10 L=1350	1	Solo / Only Con Cisterna With Water Tank
30	3312 0018	Kit Tappo Detergente	Detergent Cap Kit		1	
31	3029 0019	Serbatoio Detergente	Detergent Tank		1	
32	3042 0029	Kit Livello Gasolio	Dieiel Level Kit		1	
33	3200 0038	Tappo Gasolio	Diesel Plug		1	
34	1002 0113	Filtro Gasolio	Diesel Filter		1	
35	3200 0073	Tappo	Plug	G3/4" F	1	
36	1209 0140	Guarnizione	Gasket		1	
37	3029 0036	Kit Serbatoio Gasolio	Diesel Tank Kit		1	
38	0604 0073	Dado	Nut	M10x10	4	
39	2811 0002	Rondella	Washer	Ø10,5x20x2	4	
40	3002 0819	Supporto Antivibrante	Silent-Block	Ø40x20 M-M M10	4	
41	2811 0002	Rondella	Washer	Ø10,5x20x2	4	
42	0604 0073	Dado	Nut	M10x10	4	
43	6300 0376	Pompa	Pump	LW 3020S	1	3.11 LW MNF
43	6300 0808	Pompa	Pump	LW 3525S	1	6.13 LW
43	6300 0508	Pompa	Pump	ZW 4030S	1	6.15 ZW-7.15 ZW
43	6410 0141	Pompa	Pump	FW2 4030S	1	8.16 FW2
43	6410 0142	Pompa	Pump	FW2 4030S	1	8.16 TRF Con Cisterna With Water Tank
43	6307 0414	Pompa	Pump	ZW 3020S	1	3.11 MNF ZW Con Cisterna With Water Tank
43	6307 1005	Pompa	Pump	ZW 3530S	1	6.13 TRF ZW Con Cisterna With Water Tank
43	6307 0555	Pompa	Pump	ZW 4030S	1	6.15-7.15 TRF ZW Con Cisterna With Water Tank

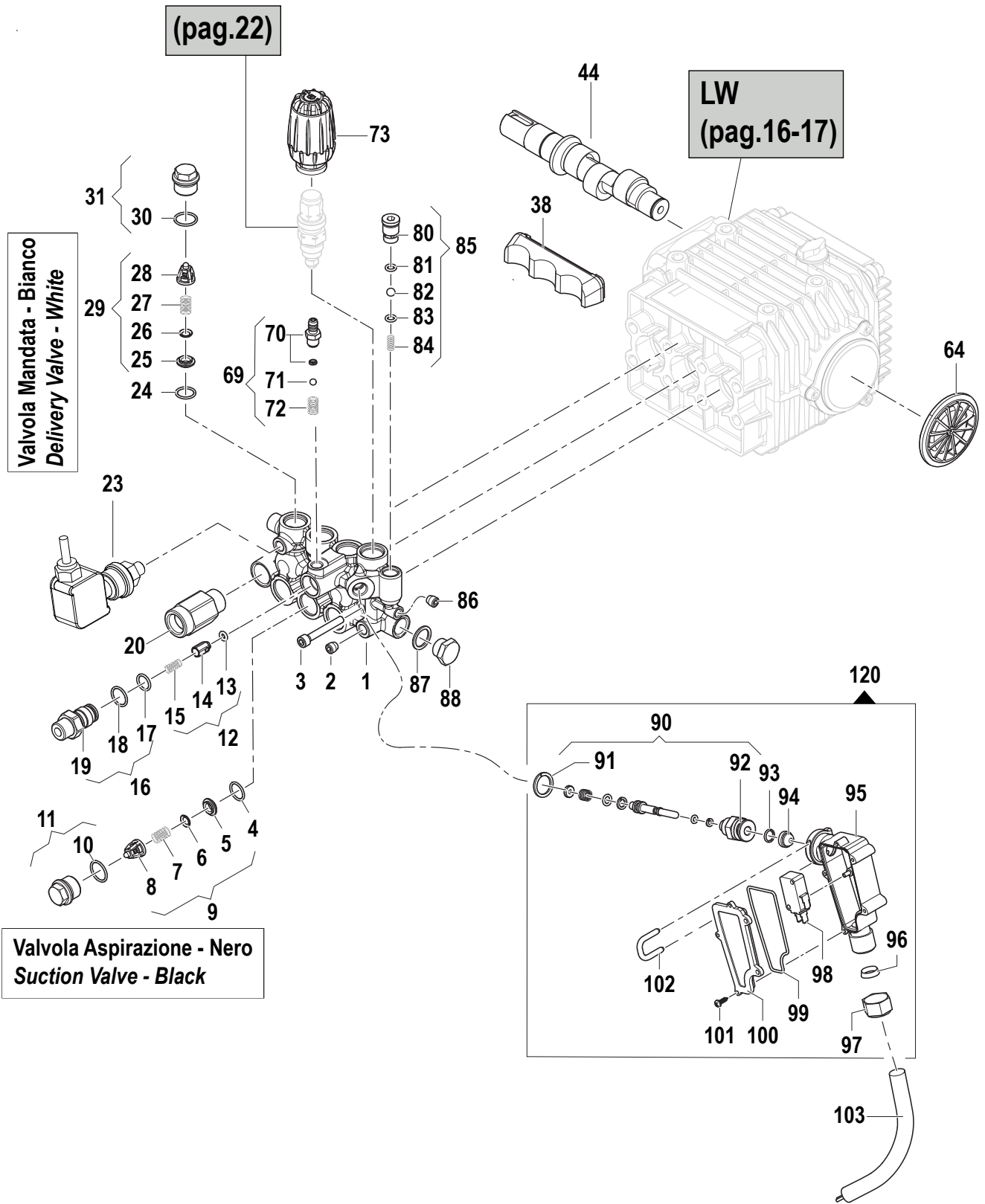
N°	Cod.	Descrizione	Description	Note	Q.ty	Model
44	1831 0632	Motore Elettrico	Electric Motor	3CV 230-220V	1	3.11 MNF
44	1831 0650	Motore Elettrico	Electric Motor	7,5CV 400V	1	8.16 TRF FW2
44	1831 0652	Motore Elettrico	Electric Motor	7,5CV 400V	1	7.15 TRF ZW
44	1831 0656	Motore Elettrico	Electric Motor	5,5CV 400V	1	6.13 TRF LW 6.13 TRF ZW 6.15 TRF ZW
45	3605 0164	Vite	Screw	M6x35	4	
46	2811 0125	Rondella	Washer	Ø6,4x12x1,6	4	
47	0604 0011	Dado	Nut	M6	4	
48	2810 0110	Ruota Girevole	Rotating Wheel	Ø100	1	
49	2811 0108	Rondella	Washer	Ø8,5x15x1,6	4	
50	3607 0242	Vite	Screw	M8x16	4	
51	3625 0095	Vite	Screw	4,2x13	1	
52	0017 0020	Assale Ruota	Wheel Axle		1	
53	3206 0335	Telaio	Frame		1	
54	2811 0097	Rondella	Washer	Ø6,5x18x1,5	3	
55	3607 0097	Vite	Screw	M6x16	3	
56	0604 0011	Dado	Nut	M6	4	
57	2811 0125	Rondella	Washer	Ø6,4x12x,16	4	
58	1803 0107	Paraurti Frontale	Front Bumper		1	
59	3605 0164	Vite	Screw	M6x35	4	
60	3607 0183	Vite	Screw	M10x80	1	
61	0604 0177	Dado	Nut	M10	1	
62	3607 0284	Vite	Screw	M8x10	1	
63	2812 0070	Rondella	Washer	Ø20	4	
64	2810 0100	Ruota	Wheel	Ø260	2	
65	0402 0478	Copri ruota	Wheel Cover		2	
66	0009 0179	Anello	Ring		2	
67	2810 0067	Ruota	Wheel	Ø100	1	
68	3607 0242	Vite	Screw	M8x16	4	
69	2811 0108	Rondella	Washer	Ø8,5x15x1,6	4	
70	2000 0127	Nipplo	Nipple	M-M G1/2-3/4"	1	
71	2811 0125	Rondella	Washer	Ø6,4x12x1,6	1	
72	3607 0097	Vite	Screw	M6x16	1	
73	2434 0022	Pressacavo	Cable Holder	PG16	1	
74	2825 0051	Riduzione	Reduction	M-F G3/4-1/2"	1	
75	2803 0626	Raccordo	Coupling	M-M G3/8"-M18x1,5	1	
76	1227 0002	Ghiera per Pressacavo	Ring Nut for Cable Holder	PG16	1	
77	1209 0091	Rondella	Washer	G3/8"	1	
78	2803 0256	Raccordo	Coupling	M-F M22x1,5-G3/8"	1	
79	3605 0103	Vite	Screw	4x20	4	
80	2404 0203	Piastra Sostegno Detergente	Detergent Support Plate		1	
81	3625 0095	Vite	Screw	4,2x13	2	
82	0604 0011	Dado	Nut	M6	1	
83	2811 0125	Rondella	Washer	Ø6,4x12x1,6	1	
84	3002 0772	Piastra Supporto	Support Plate		1	
85	0477 0357	Carena Inferiore	Bottom Cover		1	
86	1209 0088	Guarnizione	Gasket	Ø34x48x2	1	
90	1817 0082	Manopola	Knob		1	
91	3625 0036	Vite	Screw	3,9x13	2	
92	2826 0036	Kit Rubinetto Detergente	Detergent Tap Kit		1	Solo / Only Con Cisterna With Water Tank
93	3208 0982	Tubo Detergente	Detergent Hose	Ø7x10 L=330	1	
94	3208 0829	Tubo Detergente	Detergent Hose	Ø7x10 L=1000	1	
94	3208 1082	Tubo Detergente	Detergent Hose	Ø7x10 L=850 8.15 TRF	1	
95	7002 0379	Avvolgitubo Completo	Complete Hose Reel	R1 1/4" L=15m	1	
95	7002 0369	Avvolgitubo Completo	Complete Hose Reel	R1 5/16" L=15m	1	
95	7002 0370	Avvolgitubo Completo	Complete Hose Reel	R2 5/16" L=15m	1	



N°	Cod.	Descrizione	Description	Note	Q.ty	Model
1	1407 0044	Kit Raccordo p.g. Aspirazione	Straight Hose Tail Kit		1	
2	1223 0052	Galletto	Wing Nut		1	
3	2800 0098	Raccordo p.g. Aspirazione	Straight Hose Tail		1	
4	1209 0111	Guarnizione	Seal		1	
5	1223 0052	Galletto	Wing Nut	G3/4"	1	
6	1209 0111	Guarnizione	Gasket	Ø14,5x24,5x3,5	1	
7	2801 0074	Raccordo Curvo	Elbow Tail	Ø19x G3/4"	1	
8	3208 1108	Tubo	Hose	Ø19x26 L=340	1	
9	2801 0074	Raccordo Curvo	Elbow Tail	Ø19x G3/4"	1	
10	1209 0111	Guarnizione	Gasket	Ø14,5x24,5x3,5	1	
11	1223 0052	Galletto	Wing Nut	G3/4"	1	
12	2803 0654	Raccordo	Coupling	M-M G3/4"	1	
13	1210 0029	Guarnizione OR	O-Ring	Ø2,62x25,07	1	
14	1002 0237	Kit Filtro Aspirazione	Suction Filter Kit		1	
15	1002 0258	Filtro	Filter		1	
16	1209 0151	Guarnizione	Gasket		1	
17	2811 0108	Rondella	Washer	Ø8,5x15x1,6	2	
18	0604 0039	Dado	Nut	M8x9,5	2	
19	1210 0029	Guarnizione OR	O-Ring	Ø2,62x25,07	1	
20	2803 0654	Raccordo	Coupling	M-M G3/4"	1	
21	1223 0052	Galletto	Wing Nut	G3/4"	1	
22	1209 0111	Guarnizione	Gasket	Ø14,5x24,5x3,5	1	
23	2801 0074	Raccordo Curvo	Elbow Tail	Ø19x G3/4"	1	

N°	Cod.	Descrizione	Description	Note	Q.ty	Model
24	3208 1253	Tubo	Hose	Ø19x26 L=620	1	
25	1209 0111	Guarnizione	Gasket	Ø14,5x24,5x3,5	1	
26	1223 0052	Galletto	Wing Nut	G3/4"	1	
27	2801 0074	Raccordo Curvo	Elbow Tail	Ø19x G3/4"	1	
30	3200 0134	Tappo Serb. Anticalcare	Water Softener Plug		1	
31	1210 0200	Guarnizione OR	O-Ring	Ø2,62x42,52	1	
32	3029 0039	Serbatoio Anticalcare	Water Softener Tank		1	
33	3208 0925	Tubo	Hose	Ø19x26 L=125	1	
34	2801 0074	Raccordo Curvo	Elbow Tail	Ø19x G3/4"	1	
35	1223 0052	Galletto	Wing Nut	G3/4"	1	
36	1209 0111	Guarnizione	Gasket	Ø14,5x24,5x3,5	1	
37	3002 0829	Centraggio Galleggiante	Floater Centering		1	
38	3002 0830	Centraggio Galleggiante	Floater Centering		1	
39	1237 0020	Kit Galleggiante	Floater Kit	G3/4"	1	
40	0461 0579	Cisterna Acqua	Water Tank		1	
41	3208 0229	Tubo	Hose		1	
41	3208 0572	Tubo	Hose	Solo / Only 8.15	1	
42	3208 0860	Tubo Anticalcare	Water Softener Hose	Ø3x5 L=210	1	
43	3208 0861	Tubo Anticalcare	Water Softener Hose	Ø3x5 L=300	1	
44	2422 0024	Pompa Anticalcare	Water Softener Pump		1	
45	3605 0114	Vite	Screw	5x16	2	

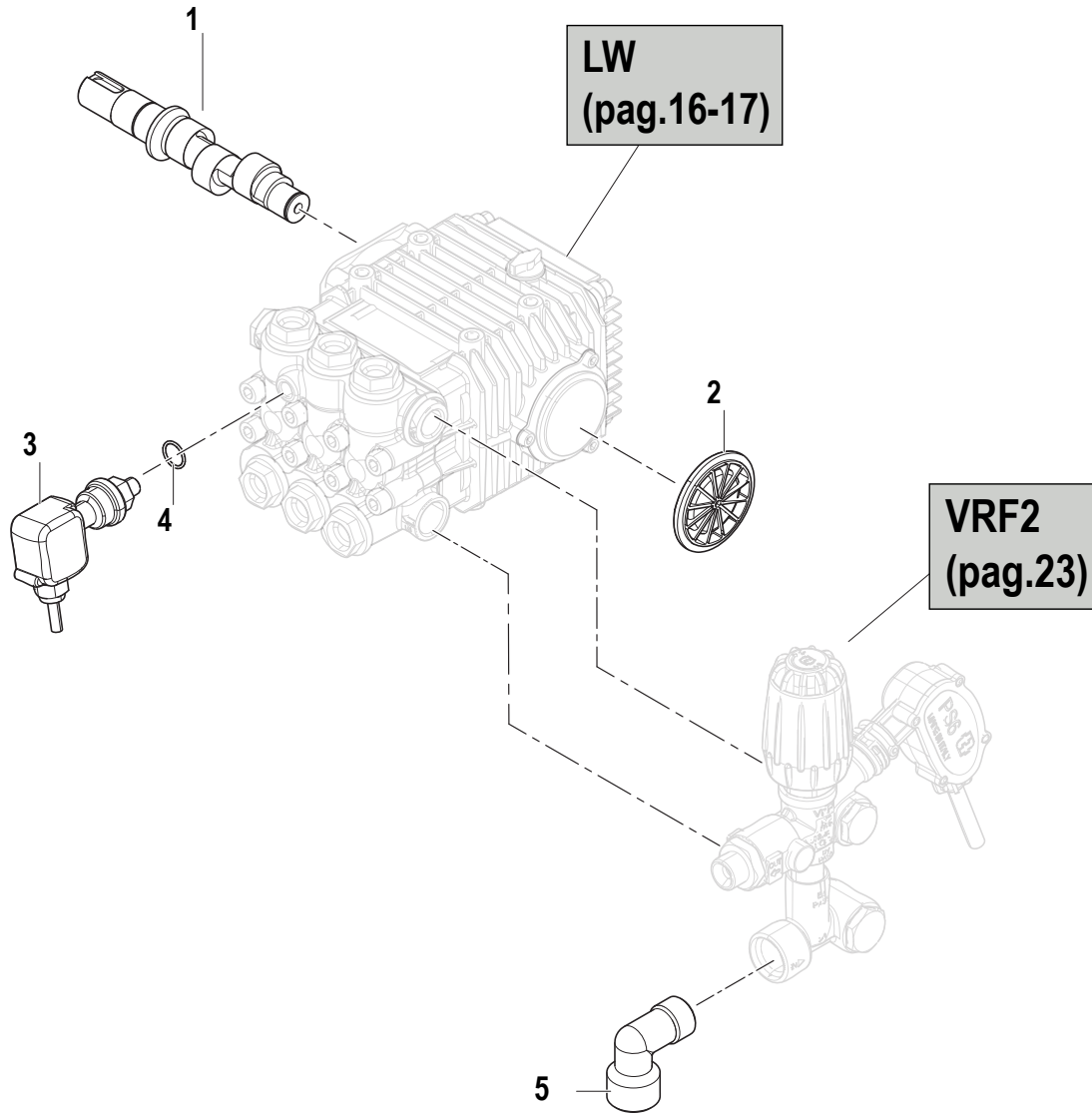
Solo / Only
Con Cisterna
With Water
Tank





N°	Cod.	Descrizione	Description	Note	Qty	Model
1	3218 0469	Testata Pompa Ottone	Brass Pump Manifold		1	
2	3622 0057	Vite senza Testa Es. Inc.	Stop Adjustable Nut	M8x1	1	
3	3609 0090	Vite	Screw	M6x45	8	
4	1210 0415	Guarnizione OR	O-Ring	Ø1,78x12,42	3	
5	3009 0170	Sede Valv. Aspir./Mand.	Suct./Del. Valve Seat		3	
6	3604 0028	Valvola Aspir./Mand.	Suct./Del. Valve		3	
7	1802 0192	Molla Valv. Aspirazione	Suction Valve Spring		3	
8	1205 0078	Gabbia Valv. Aspirazione	Suction Valve Cage	Nero / Black	3	
9	1220 0200	Gruppo Valv. Aspirazione	Suction Valve Ass.y kit	Nero / Black	5	
10	1210 0151	Guarnizione OR	O-Ring	Ø1,78x17,17	3	
11	3202 0311	Kit Tappo +OR	Cap + O-Ring		3	
12	2409 0091	Kit Pistone NON Ritorno	Check Valve Kit		1	
13	1210 0460	Guarnizione OR	O-Ring	Ø2,4x4,3	1	
14	2409 0299	Pistone NON Ritorno	Check Valve		1	
15	1802 0197	Molla	Spring		1	
16	3410 0320	Kit Eiettore	Injector Body Kit	Ø1,8 G3/8"	1	
17	1210 0049	Guarnizione OR	O-Ring	Ø1,75x12,42	1	
18	1210 0040	Guarnizione OR	O-Ring	Ø1,78x15,6	1	
19	3410 0317	Eiettore	Injector Body	Ø1,8 G3/8"	1	
20	2000 0056	Nipplo	Nipple	M-M G1/2"-3/4"	1	
23	2421 0037	Pressostato	Pressure Switch	G1/8" - 25bar	1	
24	1210 0415	Guarnizione OR	O-Ring	Ø1,78x12,42	3	
25	3009 0170	Sede Valv. Aspir./Mand.	Suct./Del. Valve Seat		3	
26	3604 0028	Valvola Aspir./Mand.	Suct./Del. Valve		3	
27	1802 0227	Molla Valvola Mandata	Delivery Valve Spring		3	
28	1205 0033	Gabbia Valvola Mandata	Delivery Valve Cage	Bianca / White	3	
29	1220 0164	Gruppo Valvola Mandata	Delivery Valve Ass.y kit	Bianca / White	3	
30	1210 0151	Guarnizione OR	O-Ring	Ø1,78x17,17	3	
31	3202 0482	Kit Tappo +OR	Cap + O-Ring		1	
38	0402 0361	Coperchio Superiore	Upper Cover		1	
44	0001 0401	Albero Passante	Throughshaft	Ø24	1	
64	0402 0360	Coperchio Trasparente	Transparent Cover		1	

N°	Cod.	Descrizione	Description	Note	Qty	Model
69	2803 0435	Kit Raccordo Asp. Deterg.	Chem. Coupling Kit		1	
70	2803 0424	Raccordo Asp. Deterg.	Chem. Coupling		1	
71	3003 0024	Sfera	Ball	7/32"	1	
72	1802 0180	Molla Detergente	Detergent Spring		1	
73	1817 0097	Manopola	Knob		1	
80	3202 0319	Tappo Easy Start	Easy Start Cap		1	
81	1210 0463	Guarnizione OR	O-Ring	Ø2x6	1	
82	3003 0028	Sfera	Ball	9/32"	1	
83	1210 0463	Guarnizione OR	O-Ring	Ø2x6	1	
84	1802 0277	Molla	Spring		1	
85	5033 0010	Kit Easy Start	Easy Start Kit		1	
90	0111 0009	Kit Asta Total Stop	Total Stop Rod Kit		1	
91	2811 0127	Rondella Rame	Copper Washer	Ø14x18x1,5	1	
92	3605 0117	Vite Speciale	Special Screw		1	
93	0009 0229	Anello	Ring		1	
94	2416 0112	Protezione Interruttore	Switch Protection		1	
95	3001 0538	Scatola Total Stop	Total Stop Box		1	
96	1201 0137	Guarnizione	Gasket	PG11	1	
97	1200 0056	Galletto	Ring Nut	PG11	1	
98	1825 0020	Interruttore Total Stop	Total Stop Switch		1	
99	1201 0136	Guarnizione OR	O-Ring	Ø2x118,5	1	
100	0402 0200	Coperchio	Cover		1	
101	3625 0048	Vite	Screw	3x10	5	
102	1202 0066	Gancio ad "U"	"H" Hook		1	
103	0456 0434	Cavo Total Stop	Total Stop Cable	2x2,5	1	
120	3103 0040	Kit Total Stop Completo	Complete Total Stop Kit		1	

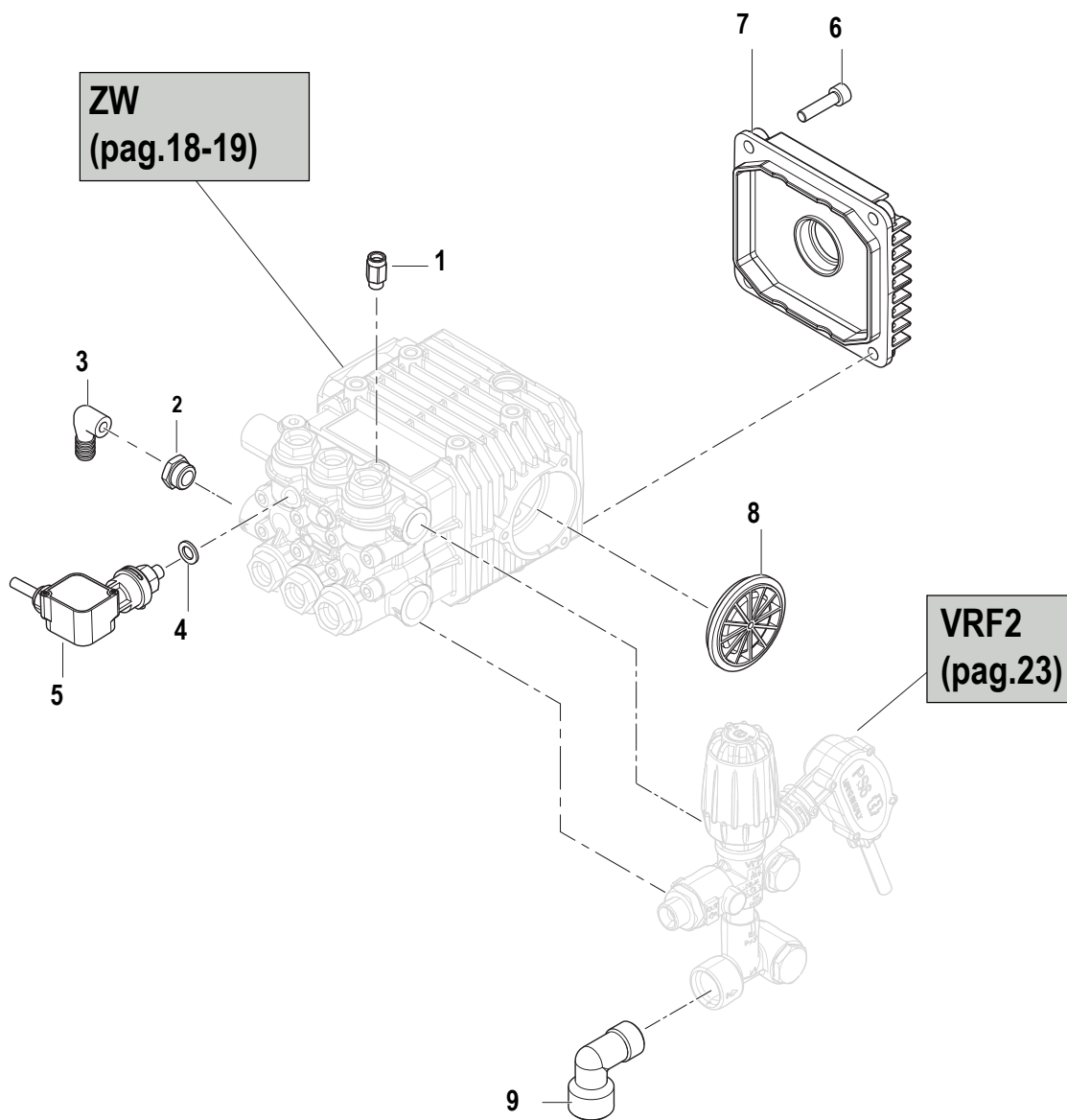


N°	Cod.	Descrizione	Description	Note	Q.ty	Model
1	0001 0405	Albero Passante	Throughshaft	Ø24	1	
2	0402 0142	Coperchio Carter	Crankcase Cover		1	
3	2421 0038	Pressostato	Pressure Switch	G1/4"-15 bar	1	
4	1209 0083	Rondella	Washer	G1/8"	1	
5	2803 0410	Raccordo Curvo	Elbow Coupling	M-M G1/2"-3/4"	1	

N°	Cod.	Descrizione	Description	Note	Q.ty	Model
----	------	-------------	-------------	------	------	-------



Pump	ZW 4030S	6.15 -7.15 TRF		(6307 0508)
Pump	ZW 3530S	6.13 TRF	Con cisterna / Whit Water Tank	(6307 1005)
Pump	ZW 4030S	6.15 -7.15 TRF	Con cisterna / Whit Water Tank	(6307 0555)
Pump	ZW 3020S	3.11 MNF	Con cisterna / Whit Water Tank	(6307 0414)



N°	Cod.	Descrizione	Description	Note	Qty	Model
1	2000 0004	Nipplo	Nipple	G1/4"-1/8"	1	
2	2825 0003	Raccordo	Coupling	M-F G1/2"-1/4"	1	Con Cisterna With Water Tank
3	2801 0069	Raccordo Detergente	Chemical Coupling	G1/4" 90°	1	3.11 ZW MNF Con Cisterna With Water Tank
4	1209 0083	Rondella	Washer	G1/8"	1	
5	2421 0039	Pressostato	Pressure Switch	G1/8" 15bar	1	

N°	Cod.	Descrizione	Description	Note	Qty	Model
5	2421 0037	Pressostato	Pressure Switch	G1/8" 25bar	1	3.11 ZW MNF Con Cisterna With Water Tank
6	3609 0041	Vite	Screw	M6x25	4	
7	0402 0142	Coperchio Carter	Crankcase Cover		1	
8	0402 0360	Coperchio	Cover		1	
9	2803 0410	Raccordo Curvo	Elbow Coupling	M-M G3/4"-G1/2"	1	



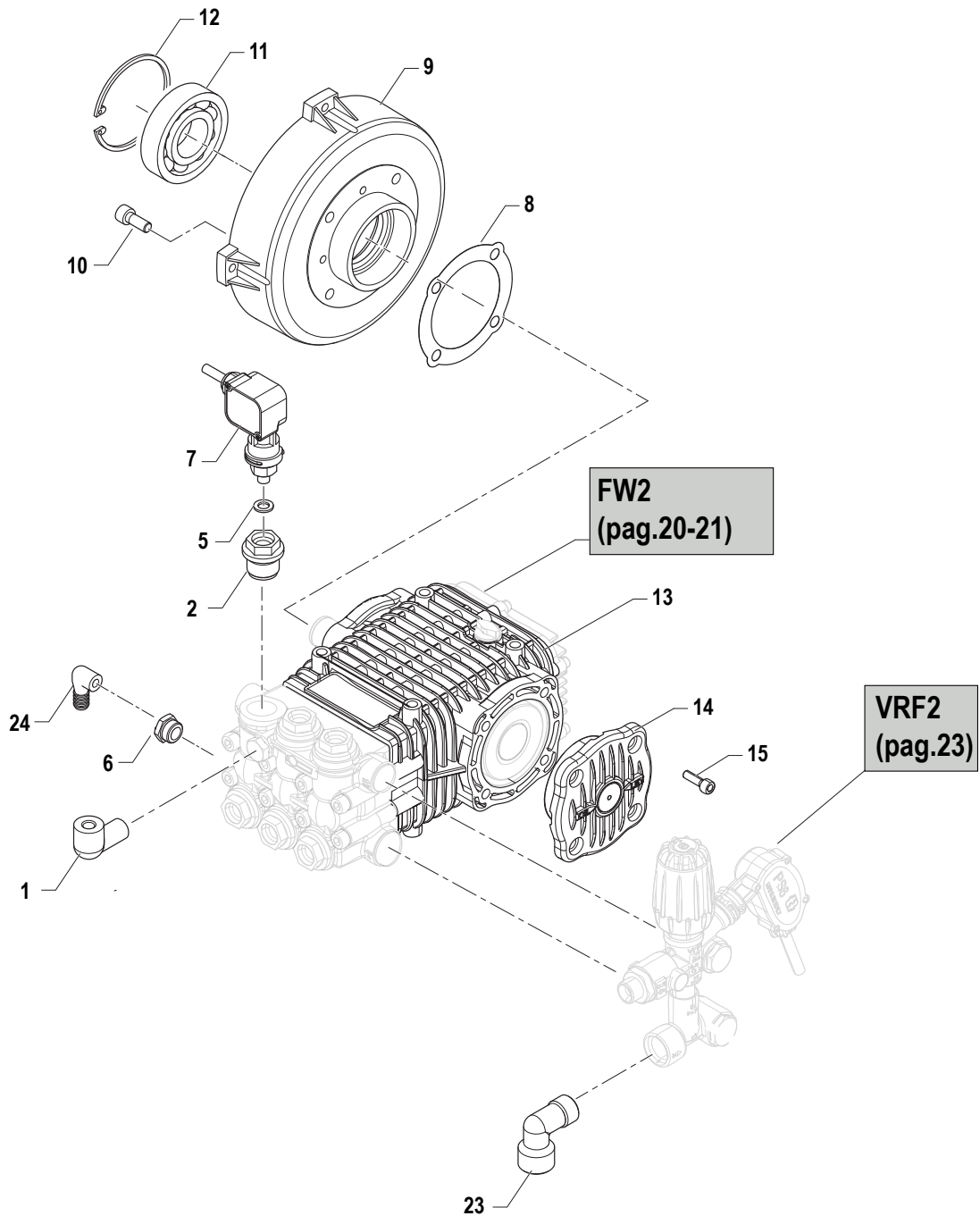
Pump **FW2 4030S** **8.16 TRF**

(6410 014130)

Pump **FW2 4030S** **8.16 TRF**

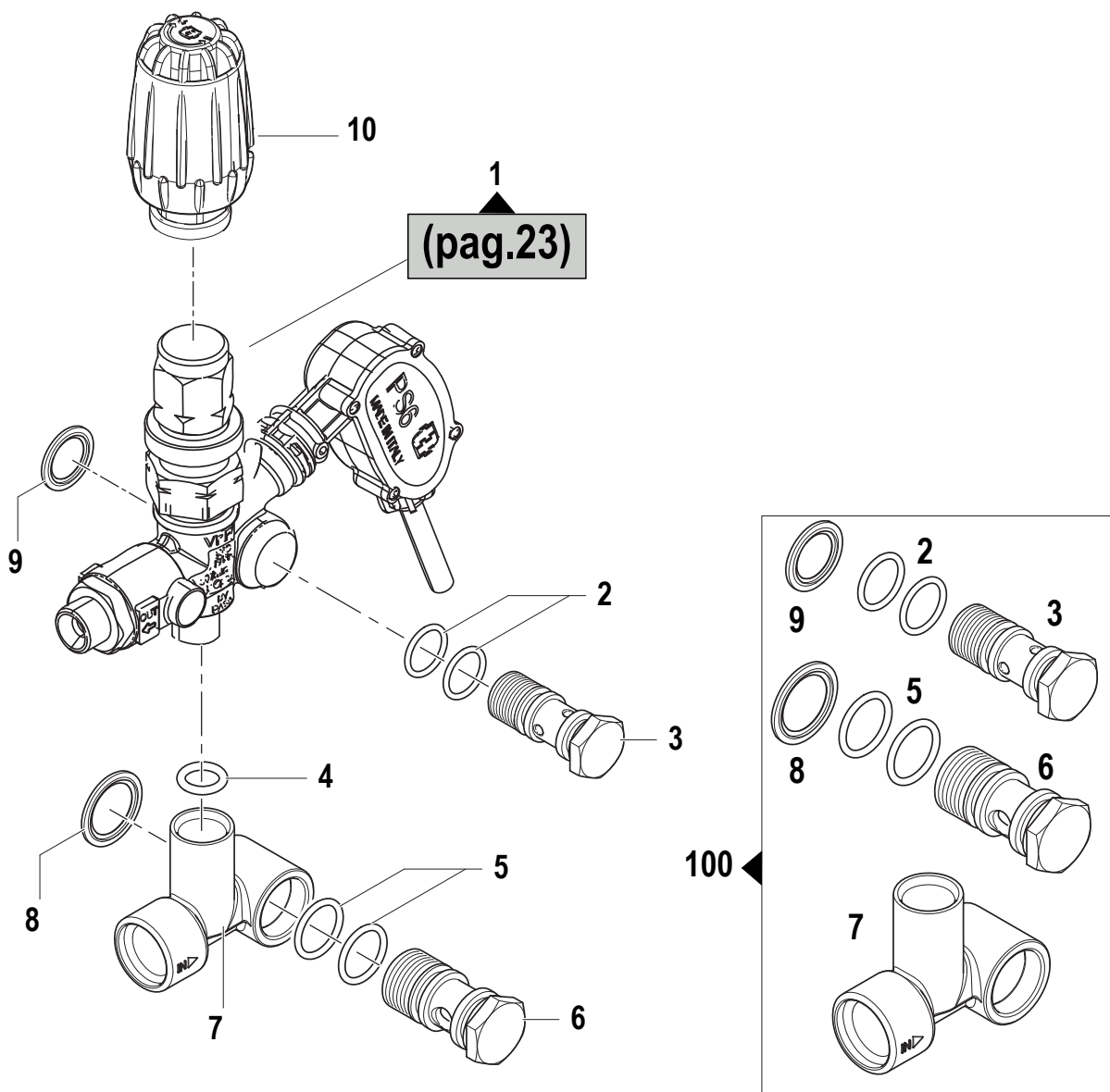
Con cisterna /Whit Water Tank

(6410 014230)



N°	Cod.	Descrizione	Description	Note	Q.ty	Model
1	1211 0021	Raccordo Curvo	Elbow Coupling	M-M G1/4"	1	
2	3202 0283	Tappo Foro 1/4+OR	1/4 hole cap +Or		1	
5	1209 0113	Rondella	Washer	G1/8"	1	
6	2825 0003	Raccordo	Coupling	M-F G1/2"-1/4"	1	Con Cisterna With WaterTank
7	2421 0038	Pressostato	Pressure Switch	G1/4" 15bar	1	
8	0601 0334	Distanziale	Shim	0,05mm	1	
	0601 0335	Distanziale	Shim	0,1mm	1	
	0601 0336	Distanziale	Shim	0,19mm	1	
	0601 0337	Distanziale	Shim	0,25mm	1	
9	1009 0255	Flangia Pompa	Flange		1	
10	3609 0058	Vite	Screw	M8x22	4	
11	0438 0106	Cuscinetto a Sfere	Ball Bearing	Ø45x75x16	1	

N°	Cod.	Descrizione	Description	Note	Q.ty	Model
12	3020 0036	Seeger Interno	Seeger		1	
13	0403 0204	Carter Pompa	Pump Crankcase		1	
14	1009 0261	Flangia	Flange		1	
15	3609 0005	Vite	Screw	M8x20	4	
23	2803 0410	Raccordo Curvo	Elbow Coupling	M-M G3/4"-G1/2"	1	
24	2801 0069	Raccordo Detergente	Chemical Coupling	G1/4" 90°	1	Con Cisterna With WaterTank

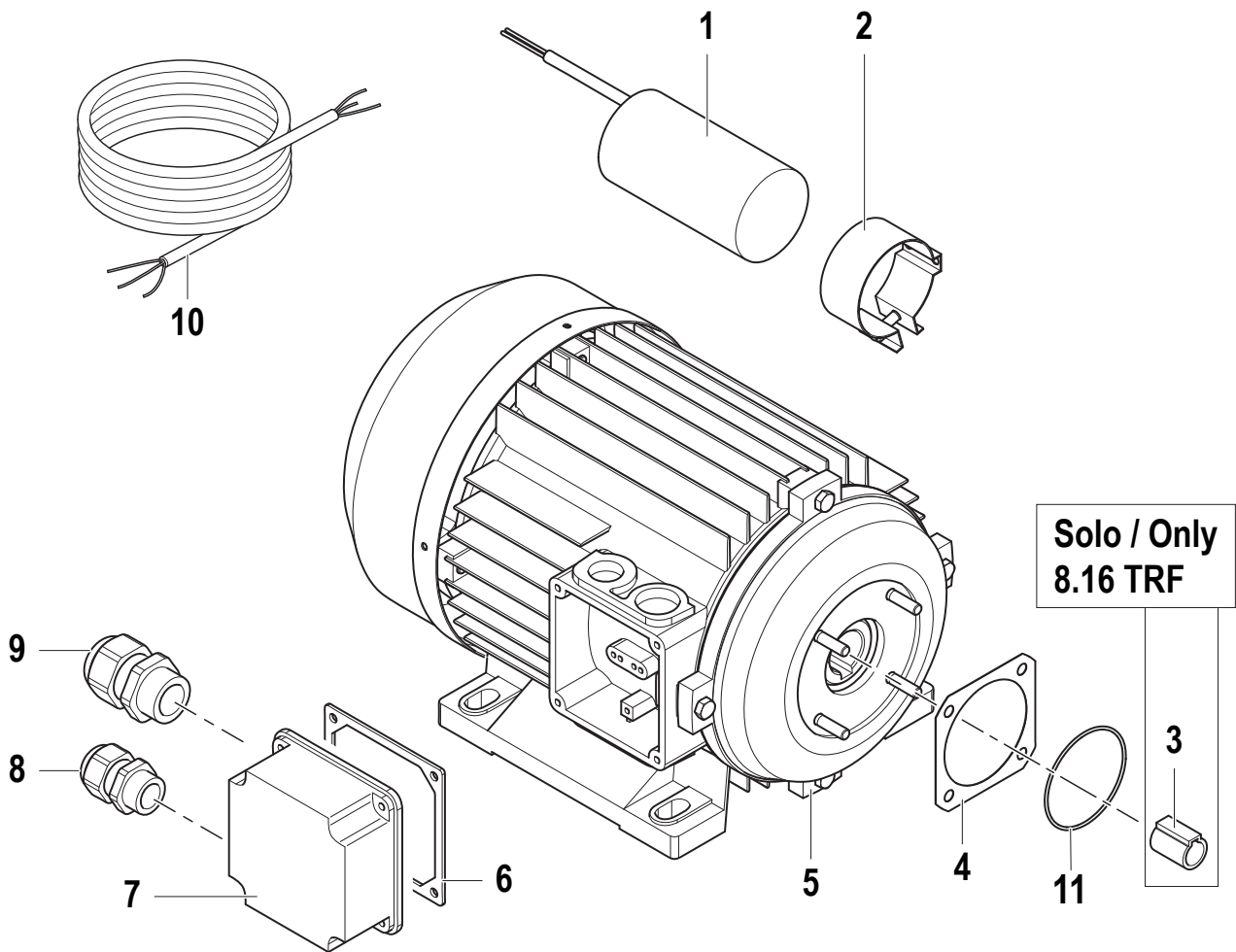


N°	Cod.	Descrizione	Description	Note	Qty	Model
1	1215 0682	VRF2 22Mpa + Prest G3/8"			1	
2	1210 0411	Guarnizione OR	O-Ring	Ø2,62x12,37	2	
3	2803 0635	Raccordo	Coupling	G3/8"	1	
4	1210 0057	Guarnizione OR	O-Ring	Ø2,62x10,78	1	
5	1210 0410	Guarnizione OR	O-Ring	Ø2,62x15,88	2	
6	2803 0634	Raccordo	Coupling	G1/2"	1	
7	0424 0325	Corpo Inferiore	Lower Body		1	
	0424 0499	Corpo Inferiore	Lower Body		1	Solo / Only FW2
8	1209 0141	Guarnizione	Gasket	G1/2"	1	
9	1209 0142	Guarnizione	Gasket	G3/8"	1	

N°	Cod.	Descrizione	Description	Note	Qty	Model
10	1817 0097	Manopola	Knob		1	

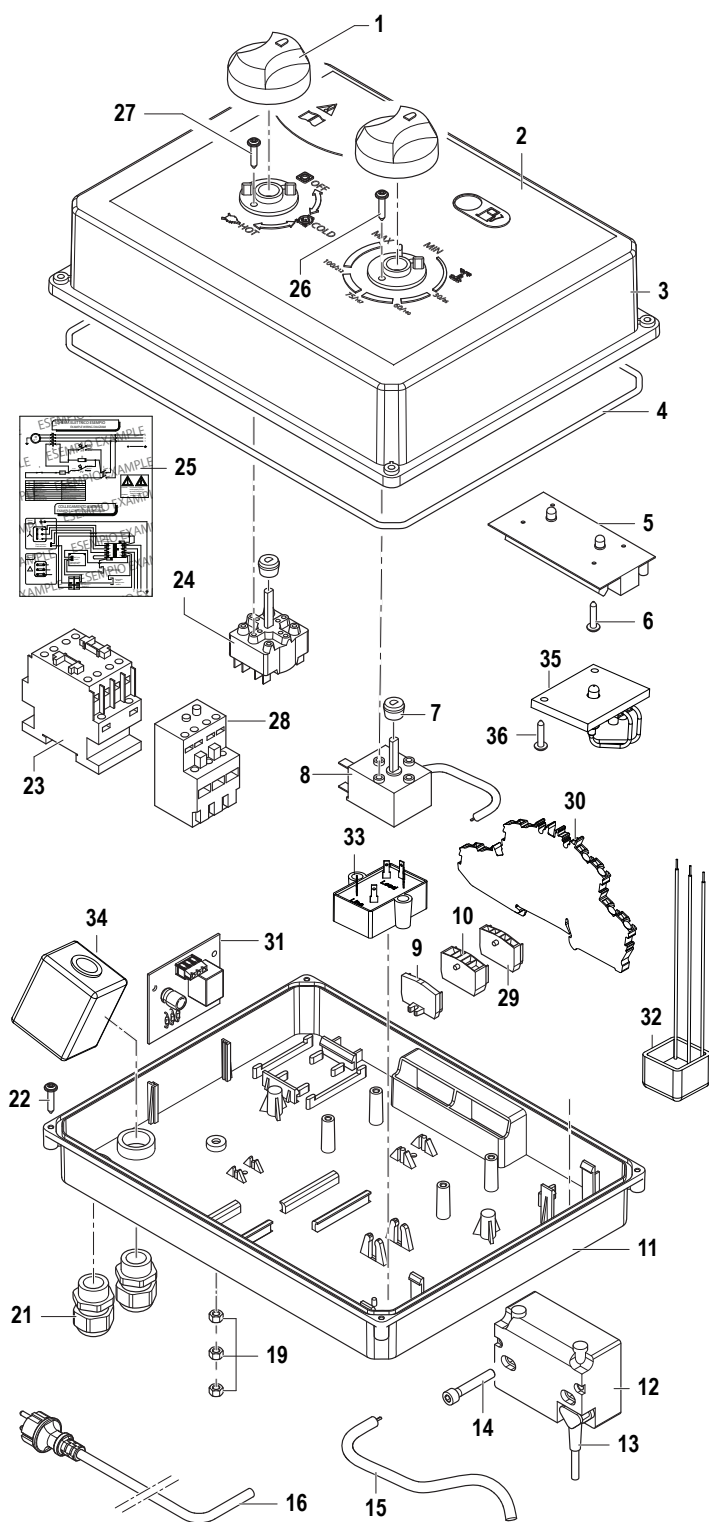
Kit Ricambi Spare Parts Kit

100	0501 0110	Kit Collettore Asp./ Mand.	Manifold kit Asp./ Mand.		1	
	0501 0243	Kit Collettore Asp./ Mand.	Manifold kit Asp./ Mand.		1	Solo / Only FW2

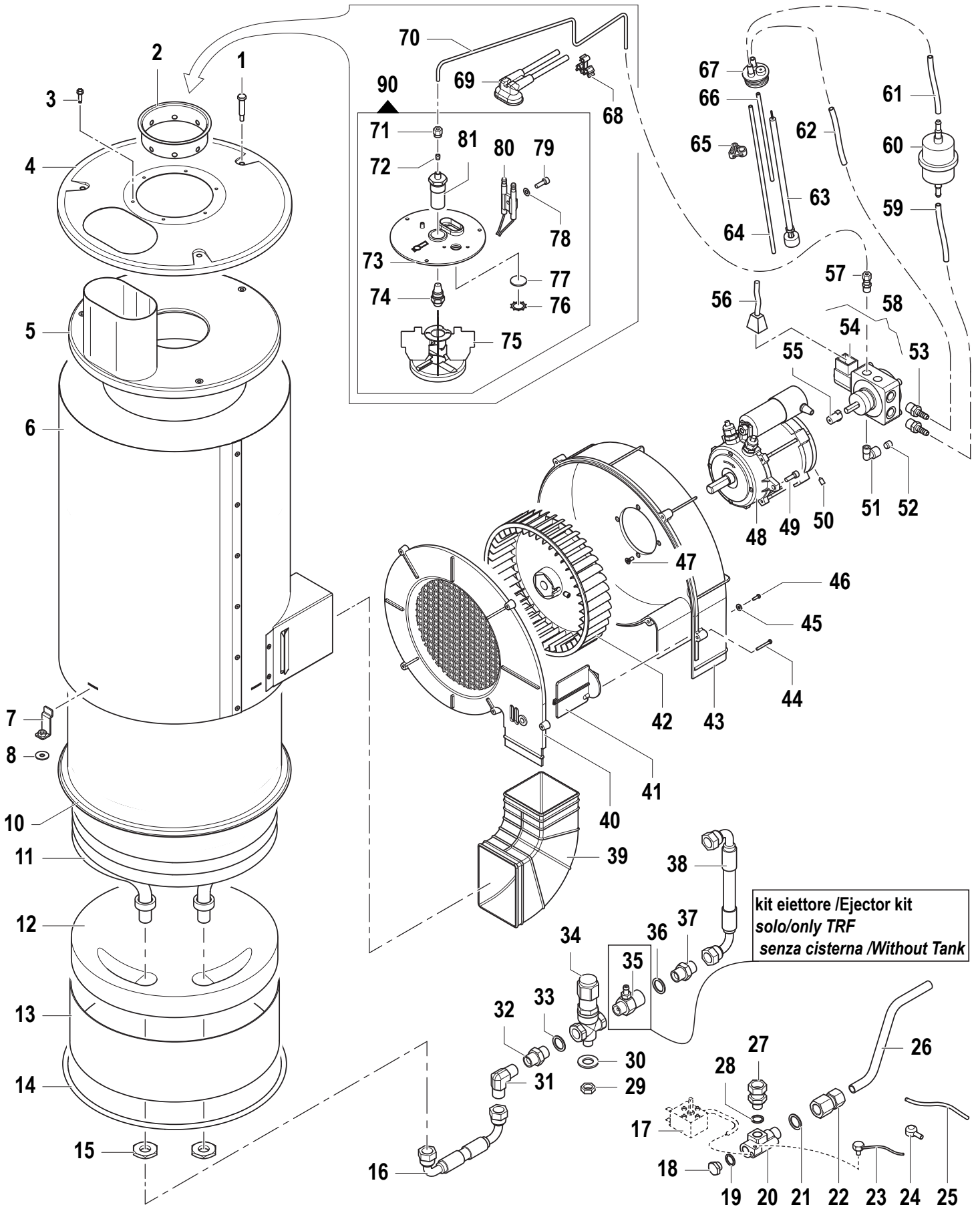


N°	Cod.	Descrizione	Description	Note	Q.ty	Model
1	0434 0328	Condensatore	Capacitor	60µF	1	Solo / Only 3.11 MNF
2	1003 0075	Fissaggio Condensatore	Capacitor Holder		1	Solo / Only 3.11 MNF
3	0204 0074	Bussola Sinterizzata	Sinterized Bushing		1	Solo / Only 8.16 TRF
4	1201 0134	Guarnizione	Gasket			
5	1831 0632	Kit Motore Elettrico	Electric Motor Kit	230V	1	3.11 MNF
5	1831 0656	Kit Motore Elettrico	Electric Motor Kit	5,5CV 400V	1	6.13 TRF 6.15 TRF
5	1831 0650	Kit Motore Elettrico	Electric Motor Kit	7,5CV 400V	1	8.16 TRF FW2
5	1832 0652	Kit Motore Elettrico	Electric Motor Kit	7,5CV 400V	1	7.15 TRFZW
6	1201 0190	Guarnizione	Gasket		1	7.15 ZW TRF 8.15 FW2 TRF
6	1201 0127	Guarnizione	Gasket		1	

N°	Cod.	Descrizione	Description	Note	Q.ty	Model
7	0402 0249	Coperchio Scat. Elettrica	Electrical Box Cover		1	
7	0402 0463	Coperchio Scat. Elettrica	Electrical Box Cover		1	Solo / Only 7.15-8.16 TRF
8	2434 0043	Passacavo	Cable Holder	M5x7x1,5	1	3.11 MNF 6.13 TRF LW 6.15 TRF LW 6.15 TRF ZW
9	2434 0056	Pressacavo	Cable Gland	M20x1,5	1	
10	0456 0309	Cavo Elettrico	Electrical Cable	3Gx2,5mm²	1	Solo / Only MNF
11	1210 0618	Guarnizione OR	O-Ring	Ø1,5x42 Viton	2	



N°	Cod.	Descrizione	Description	Note	Qty	Model
1	1817 0081	Manopola	Knob		2	
2	0457 0055	Etichetta Quadro Elettrico	Electrical Panel Sticker		1	
3	0402 0461	Coperchio	Cover		1	
4	1201 0240	Guarnizione	Gasket	Ø4 L=1080	1	
5	3043 0057	Scheda Elettrica	Electronic Board	10-15A 400V	1	
6	3625 0031	Vite	Screw	3,5x9,5	4	
7	0204 0041	Boccola	Bushing-Seal		2	
8	3230 0030	Termostato	Thermostat		1	
9	1805 0055	Morsetto Chiusura	End Wire Connector		1	TRF
10	1805 0053	Morsetto Chiusura	End Wire Connector		1	TRF
	1805 0053	Morsetto Chiusura	End Wire Connector		3	3.11 MNF
11	3001 0550	Scatola Elettrica	Electrical Box		1	
12	3226 0111	Trasformatore A.T.	H.T. Trasformer	230V 50/60Hz	1	
13	0456 0451	Cavo Trasformatore A.T.	H.T. Trasformer Cable		1	
14	3609 0199	Vite	Screw	M5x40	2	
15	0456 0540	Cavo Elettrico	Electrical Cable	3Gx2,5mm ² L=900	1	Solo / Only 3.11 MNF
	0456 0440	Cavo Elettrico	Electrical Cable	5Gx2,5mm ² L=580	1	Solo / Only 8.16 MNF
	0456 0450	Cavo Elettrico	Electrical Cable	5Gx1,5mm ² L=780	1	
16	0456 0447	Cavo Alimentazione	Electrical Cable	4Gx2,5mm ² L=6600	1	Solo / Only 8.16 MNF
	0456 0062	Cavo Alimentazione	Electrical Cable	4Gx1,5mm ² L=6600	1	
19	0604 0091	Dado	Nut	M5x4	2	
21	2434 0052	Pressacavo Cavo Elettr.	Cable Holder	M20x1,5	2	
22	3605 0103	Vite	Screw	4x20	4	
23	3225 0076	Teleruttore	Remote Control Switch	18A 230V	1	Solo / Only 3.11 MNF
	3225 0093	Teleruttore	Remote Control Switch	18A 400V	1	
24	1410 0147	Interruttore	Switch		1	
25	1610 2095	Schema Elettrico	Electric Diagram	MNF	1	Solo / Only 3.11 MNF
	1610 1501	Schema Elettrico	Electric Diagram	TRF	1	
26	3623 0007	Vite	Screw	M4x10	2	
27	3623 0007	Vite	Screw	M4x10	2	
28	2821 0048	Relè Termico	Thermic Relay	12-18 Amp	1	3.11 MNF
29	1805 0052	Morsetto	Wire Connector		1	3.11 MNF
30	1805 0059	Morsetto	Wire Connector		1	3.11 MNF
31	3043 0010	Scheda Elettrica Stop-Tot	Electronic Board	230V/400V	1	3.11 MNF
32	3043 0037	Ritardatore Bruciatore	Burner Retarder		1	3.11 MNF
33	1200 0118	Filtro Antidisturbo	Noise Filter	Emi Arcotronics	1	
34	1002 0340	Filtro Ferrite	Ferrite Filter	Wurth Electronic	1	
35	3043 0024	Scheda Spia Gasolio	Diesel warning light card	230V	1	3.11 MNF
36	3625 0037	Vite	Screw	3,5x13	2	3.11 MNF



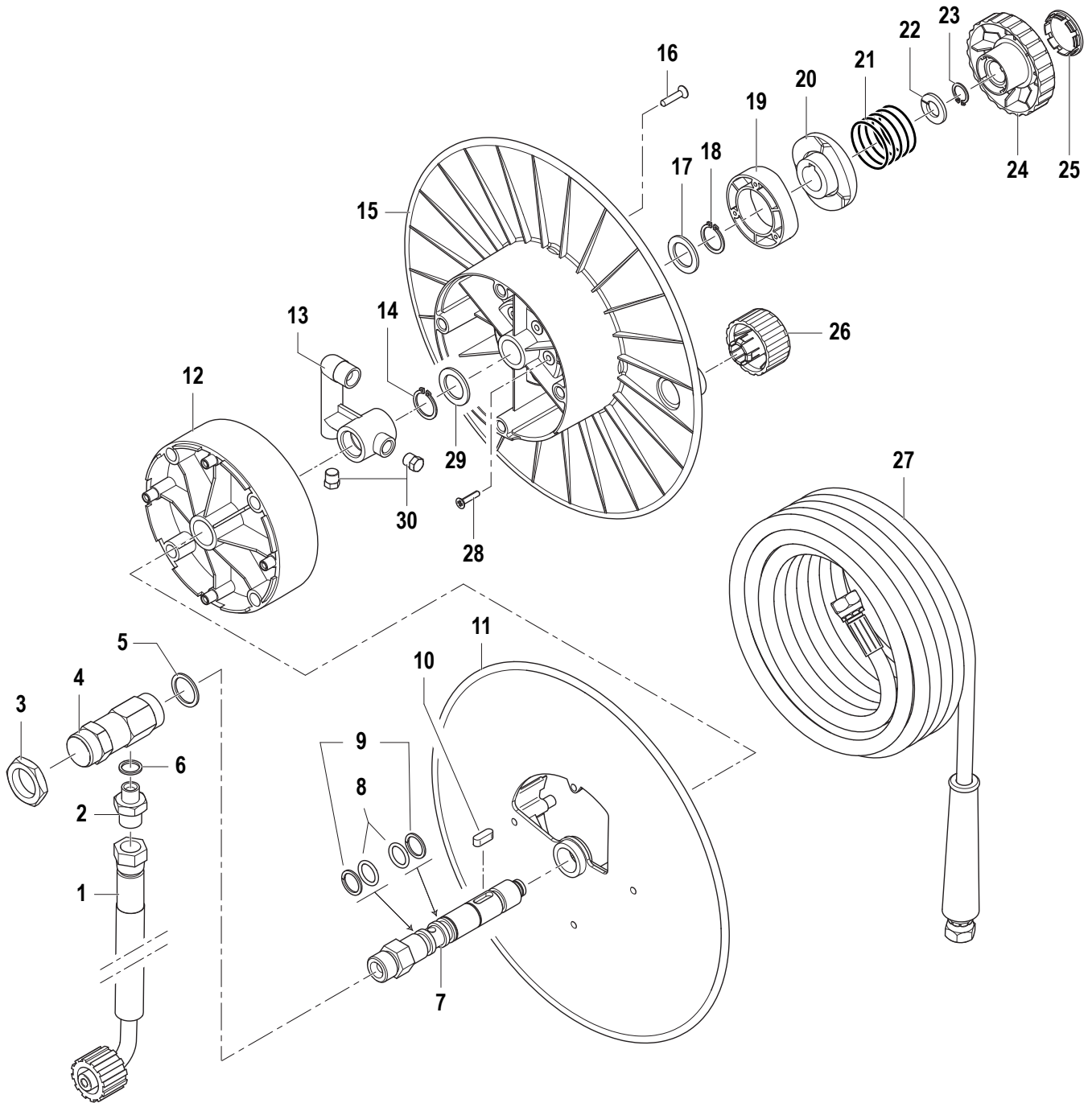
kit eiettore /Ejector kit
solo/only TRF
senza cisterna /Without Tank



Boiler

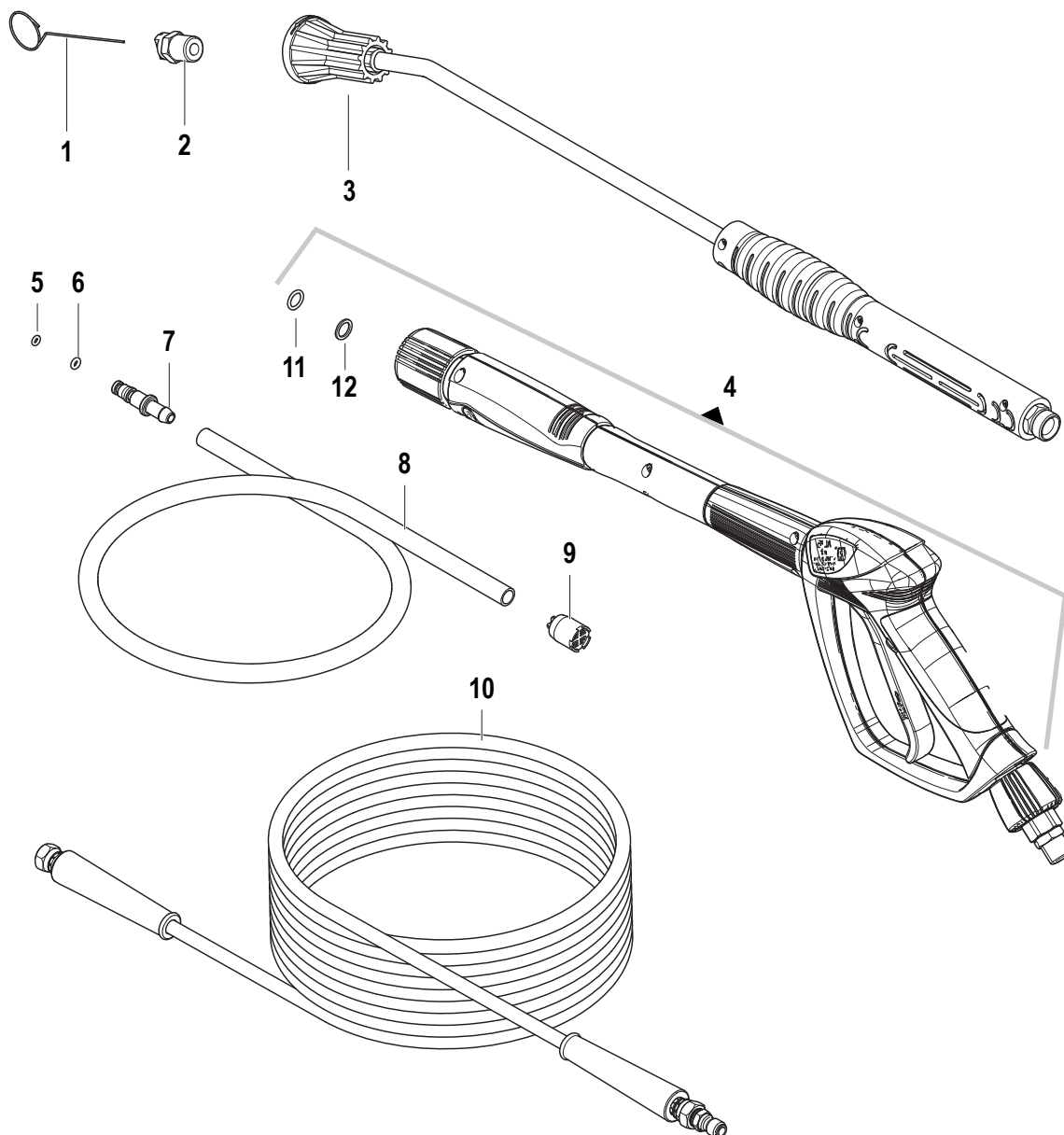
N°	Cod.	Descrizione	Description	Note	Qty	Model
1	3605 0150	Vite	Screw	4,2x13	3	
2	0218 0017	Boccaglio	Air Nozzle		1	
3	3625 0104	Vite	Screw	4,2x13	3	
4	0402 0454	Coperchio Superiore	Upper Cover		1	
5	0402 0453	Coperchio Inferiore	Lower Covert		1	
6	0424 0491	Corpo Caldaia	Boiler Body		1	
7	2404 0189	Piedi Caldaia	Boiler Mounting Bracket		4	
8	2811 0097	Rondella	Washer	Ø6,5x18x1,5	4	
10	0424 0490	Corpo Caldaia Interno	Internal Boiler Body		1	
11	3044 0040	Serpentina	Coil		1	
12	2822 0017	Refrattario	Refractory Pad		1	
13	0009 0245	Corpo Inferiore	Bottom Body	Ø286x283	1	
14	1210 0712	Guarnizione Caldaia	Boiler Gasket	Ø6,99x291,5	1	
15	1227 0035	Ghiera Fiss. Serpentina	Coil-Lock Nut	G3/8"x8	2	
16	3208 1242	Tubo	Hose	5/16" L=140	1	
17	3230 0030	Termostato	Thermostat		1	
18	3200 0102	Tappo	Plug	G1/4"	1	
19	1209 0097	Rondella	Washer	1/4"	1	
20	0424 0377	Raccordo	Coupling	G1/4"F	1	
21	1209 0091	Rondella	Washer	G3/8"	1	
22	2803 0644	Raccordo Speciale	Special Nipple	G3/8"-M18x1,5	1	
23	3230 0028	Termostato Sicurezza	Safety Thermostat	110°C	1	
24	2416 0070	Protezione	Protection		1	
25	1229 0022	Guaina	Sheat	Ø6 L=1100	1	
26	3208 1172	Tubo	Hose	Ø9x12	1	
27	0011 0006	Adattatore	Adapter	M-F G1/4-3/8"	1	
28	1209 0113	Rondella	Washer	G1/4"	1	
29	0600 0005	Dado	Nut	G1/4"	1	
30	2811 0010	Rondella	Washer	Ø15x28	1	
31	1211 0026	Raccordo Curvo	Elbow Coupling	M-M G3/8"	1	
32	2417 0054	Prolunga	Extension	M-F G3/8" L=35	1	Solo / Only 3.11 MNF Con Cisterna With Water Tank
33	1209 0091	Rondella	Washer	G3/8"	1	Solo / Only 3.11 MNF Con Cisterna With Water Tank
34	1215 0275	Kit Valvola Sicurezza	Safety Valve Kit		1	
35	0801 0059	Eietttore con Ugello	Ejector with Nozzle	1,8	1	Solo / Only 6.13 Senza Cisterna Without Water Tank
	0801 0060	Eietttore con Ugello	Ejector with Nozzle	2,1	1	Solo / Only 6.15-7.15-8.16 Senza Cisterna Without Water Tank
36	1209 0091	Rondella	Washer	G3/8"	1	
37	2000 0041	Niplo	Nipple	G3/8"	1	
38	3208 0587	Tubo	Hose	5/16" L=410	1	
	3208 1477	Tubo	Hose	5/16" L=460	1	6.15-8.16 TRF
	3208 1477	Tubo	Hose	5/16" L=460	1	3.11 MNF - 6.13 TRF Con Cisterna With Water Tank
39	1810 0041	Manicotto	Sleeve		1	
40	0466 0052	Coperchio Convogliatore	Conveyor Cover		1	
41	0466 0026	Farfalla Aria	Fly Valve		1	
42	3632 0093	Kit Ventola	Fan Kit	Ø200x45	1	
43	0404 0031	Convogliatore	Conveyor		1	
44	3625 0028	Vite	Screw	3,5x25	5	
45	2811 0006	Rondella	Washer	Ø4,3x9	1	
46	3625 0049	Vite	Screw	3,5x9,5	1	
47	3608 0005	Vite	Screw	M4x10	4	
48	1831 0555	Motore Elettrico	Electric Motor		1	
49	3609 0123	Vite	Screw	M5x14	3	
50	3622 0029	Vite	Screw	M5x10	3	
51	1211 0015	Raccordo Curvo	Elbow Coupling	M-F G1/8"	1	
52	3200 0017	Tappo	Cap	G1/8"x8	1	
53	2803 0570	Raccordo p.g.	Coupling	G1/4"	2	
54	0217 0015	Bobina	Coil		1	
55	1221 0061	Giunto	Coupling		1	

N°	Cod.	Descrizione	Description	Note	Qty	Model
56	0430 0057	Connettore	Connector		1	
57	2803 0322	Raccordo	Coupling	G1/8"	1	
58	2422 0035	Pompa Gasolio	Diesel Pump		1	
59	3208 1268	Tubo Gasolio	Diesel Hose	Ø6x12 L=460	1	
60	1002 0120	Filtro Gasolio	Diesel Filter	15 µm	1	
61	3208 0938	Tubo Gasolio	Diesel Hose	Ø6x12 L=280	1	
62	3208 0893	Tubo Gasolio	Diesel Hose	Ø6x12 L=650	1	
63	3042 0024	Kit Livello Gasolio	Fuel Level Sensor Kit		1	
64	3208 1201	Tubo Aspirazione	Suction Hose	Ø4x6	1	
65	1202 0078	Gancio per Tubi	Tubes Hook		2	
66	3208 1269	Tubo Mandata	Delivery Hose	Ø4x6	1	
67	3002 0768	Supporto Livello Gasolio	Diesel Level Support		1	
68	1202 0052	Gancio	Hook		1	
69	0535 0073	Kit Cavi A.T.	H.T. Cable Kit	L=530	1	
70	3208 1169	Tubo Gasolio in Rame	Copper Diesel Hose	Ø4	1	
71	0600 0076	Raccordo	Coupling	M8x1	1	
72	0204 0097	Ogiva	Ogive		1	
73	0602 0079	Disco Porta Elettrodi	Elettrodi Holder Disc		1	
74	3400 0649	Ugello Gasolio	Diesel Nozzle	1 - 60°B	1	Solo / Only 3.11 MNF
	3400 0650	Ugello Gasolio	Diesel Nozzle	1,35 - 60°B	1	
75	0466 0056	Disco Turbolenza Aria	Air Turbulence Ring		1	
76	3019 0035	Seeger Esterno	Outer Seeger	Z1 Ø22	1	
77	3200 0074	Tappo	Plug	Ø21,75x2	1	
78	2819 0034	Rondella	Washer	Ø5,3x11x05	1	
79	3623 0042	Vite	Screw	M5x16	1	
80	0805 0032	Elettrodo Bifilare	Bifilar Electrode		1	
81	2427 0004	Porta Ugello	Nozzle Holder		1	
90	0335 0042	Kit Bruciatore	Complete Burner Kit		1	Solo / Only 3.11 MNF
	0335 0043	Kit Bruciatore	Complete Burner Kit		1	



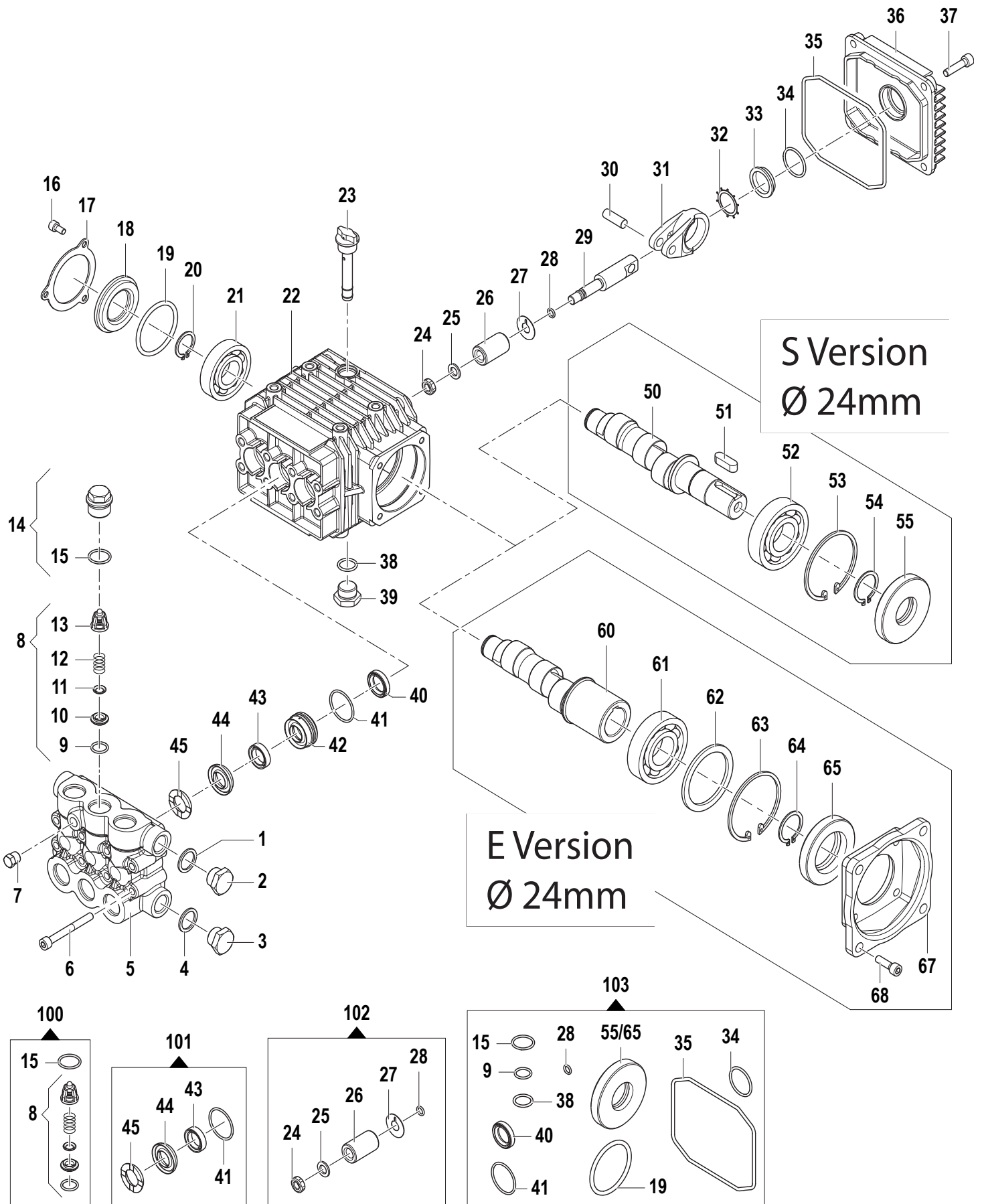
N°	Cod.	Descrizione	Description	Note	Q.ty	Model
1	3208 0963	Tubo Collegamento	Connection Hose	R2 3/8" M22x1,5-G3/8	1	
2	2000 0037	Nipplo	Nipple	G3/8"-G1/4"	1	
3	0604 0050	Dado	Nut	G3/4"	1	
4	2803 0649	Raccordo	Coupling		1	
5	2811 0086	Rondella	Washer		1	
6	1209 0113	Rondella	Washer	G1/4"	1	
7	2408 0156	Raccordo Speciale	Special Coupling	G1/2"	1	
8	1210 0232	Guarnizione OR	O-Ring	Ø2,62x15,08	2	
9	0009 0165	Anello	Ring	Ø15,6x20x1,35	2	
10	1602 0059	Linguetta	Key	6x6x18	1	
11	0602 0051	Disco	Disc		1	
12	0601 0297	Distanziale	Spacer		1	
13	2803 0480	Raccordo	Coupling	G3/8"	1	
14	3019 0042	Seeger Esterno	Outer Seeger	Ø20	1	
15	0602 0052	Disco	Disc		1	
16	3625 0058	Vite	Screw	5x30	4	
17	2812 0080	Rondella	Washer	Ø20x30x2	1	

N°	Cod.	Descrizione	Description	Note	Q.ty	Model
18	3019 0042	Seeger Esterno	Outer Seeger	Ø20	1	
19	0468 0001	Camma Fissa	Fix Plate		1	
20	0468 0002	Camma Mobile	Mobile Plate		1	
21	1802 0211	Molla	Spring		1	
22	2811 0015	Rondella	Washer	Ø13x24x2,5	1	
23	3019 0043	Seeger Esterno	Outer Seeger	Ø13	1	
24	3606 0014	Fermo Avvolgitubo	Hose Reel Stop		1	
25	3202 0270	Tappo	Cap		1	
26	2431 0007	Pomello	Knob		1	
27	3208 0971	Tubo Gomma Mandata	H.P. Hose	R1 1/4" L=15m	1	
27	3208 0930	Tubo Gomma Mandata	H.P. Hose	R1 5/16" L=15m	1	
27	3208 0974	Tubo Gomma Mandata	H.P. Hose	R2 5/16" L=15m	1	
28	3623 0019	Vite	Screw	4x20	3	
29	2812 0080	Rondella	Washer	Ø20x30x2	1	
30	3202 0018	Tappo	Cap	G1/8"	2	



N°	Cod.	Descrizione	Description	Note	Qty	Model
1	0455 0013	Spillo Pulizia Ugello	Nozzle Cleaning Pin		1	
2	3400 0705	Ugello Acqua	Water Nozzle	Ø1,35 (Blister COMET)	1	3.11 MNF LW 8.16 TRF FW2 6.15 TRF ZW
	3400 0705	Ugello Acqua	Water Nozzle	Ø1,35 (Blister COMET)	1	6.15 TRF Con Cisterna With Water Tank
	3400 0717	Ugello Acqua	Water Nozzle	Ø1,24 (Blister COMET)	1	6.13 TRF LW 7.15 TRF Con Cisterna With Water Tank
	3400 0703	Ugello Acqua	Water Nozzle	Ø1,27 (Blister COMET)	1	3.11 MNF Con Cisterna With Water Tank 7.15 TRF ZW
	3400 0703	Ugello Acqua	Water Nozzle	Ø1,27 (Blister COMET)	1	8.16 MNF Con Cisterna With Water Tank
	3400 0690	Ugello Acqua	Water Nozzle	Ø1,19 (Blister COMET)	1	6.13 TRF Con Cisterna With Water Tank

N°	Cod.	Descrizione	Description	Note	Qty	Model
3	3301 0787	Lancia Angolata	Bent Lance	(Blister COMET)	1	
	3301 1353	Lancia Angolata	Bent Lance	(Blister COMET)	1	Solo / Only Con Cisterna With Water Tank
4	2410 0182	Pistola	Spray Gun	(Blister COMET)	1	
5	1210 0469	Guarnizione OR	O-Ring	Ø1,5x4	1	
6	1210 0014	Guarnizione OR	O-Ring	Ø1,78x4,48	1	
7	2800 0101	Raccordo	Coupling		1	
8	3208 0829	Tubo Detergente	Detergent Hose	Ø7x10 L=1000	1	
9	1002 0109	Filtro Detergente	Detergent Filter		1	
10	3208 1050	Tubo A.P.	H.P. Hose	R1 1/4" L=10mt (Blister COMET)	1	3.11 MNF
	3301 0987	Tubo A.P.	H.P. Hose	R1 5/16" L=10mt (Blister COMET)	1	6.13 TRF 6.15 TRF 7.15 TRF
	3301 0776	Tubo A.P.	H.P. Hose	R2 5/16" L=10mt (Blister COMET)	1	8.16 TRF
11	1210 0084	O-Ring	O-Ring	2,62x9,13	1	
12	0009 0931	Anello Antiestrusione	Antiextrusion Ring	10,20x13,90x1,2	1	



1450 RPM

N°	Cod.	Descrizione	Description	Note	Q.ty	Model
1	2811 0084	Rondella	Washer		1	
2	3200 0007	Tappo	Plug	G3/8"	1	
3	3202 0015	Tappo	Plug	G1/2"	1	
4	2811 0086	Rondella	Washer		1	
5	3218 0105	Testata Pompa Alluminio	Alluminum Pump Manifold	Ø18	1	3513 E Allum
5	3218 0318	Testata Pompa Ottone	Brass Pump Manifold	Ø18	1	3513 E Brass 2520 S - 3525 S 3016 S - 3020 S 3025 S - 3513 S 3517 S
5	3218 0317	Testata Pompa Ottone	Brass Pump Manifold	Ø15	1	2020 S
6	3609 0108	Vite	Screw	M6x55	8	
7	3202 0018	Tappo	Cap	G1/8"	1	
8	1220 0073	Gruppo Valv. Asp./Mand.	Suct./Del. Valve Ass.y kit		6	
9	1210 0046	Guarnizione OR	O-Ring	Ø2,62x17,13	6	
10	3009 0087	Sede Valv. Aspir./Mand.	Suct./Del. Valve Seat		6	
11	3604 0017	Valvola Aspir./Mand.	Suct./Del. Valve		6	
12	1802 0177	Molla Valv. Asp./Mand.	Suct./Del. Valve Spring		6	
13	1205 0025	Gabbia Valv. Asp./Mand.	Suct./Del. Valve Cage		6	
14	3202 0312	Tappo + OR	Cap + O-Ring		6	
15	1210 0048	Guarnizione OR	O-Ring	Ø2,62x20,24	6	
16	3609 0088	Vite	Screw	M5x10	3	
17	1004 0012	Flangia Tenuta	Crankcase Flange		1	
18	0402 0360	Coperchio	Cover		1	
19	1210 0386	Guarnizione OR	O-Ring	Ø3,53x44,04	1	
20	3019 0011	Seeger Esterno	Outer Seeger		1	
21	0438 0066	Cuscinetto a Sfere	Ball Bearing	Ø20x52x15	1	2020 S - 2520 S 3016 S - 3020 S 3513 S - 3513 E 3517 S
21	0438 0069	Cuscinetto a Sfere	Ball Bearing	Ø20x52x15	1	3025 S - 3525 S
22	0403 0128	Carter Pompa	Pump Crankcase		1	
	0403 0540	Carter Pompa	Pump Crankcase		1	da / from S.n. 48330323
23	3200 0051	Asta Livello Olio	Oil Dipstick		1	
24	0600 0048	Dado Speciale	Special Bolt		3	
25	2811 0080	Rondella	Washer	Ø8,2x14x1,5	3	
26	0202 0020	Bussola Ceramica	Ceramic Bushing	Ø15	3	2020 S
26	0202 0018	Bussola Ceramica	Ceramic Bushing	Ø18	3	2520 S - 3016 S 3020 S - 3025 S 3513 S - 3513 E 3517 S - 3525 S
27	2812 0038	Rondella	Washer		3	
28	1210 0055	Guarnizione OR	O-Ring	Ø1,78x6,07	3	
29	2409 0044	Pistone Guida	Piston Guides		3	
30	3011 0014	Spinotto	Gudgeon Pin		3	
31	0205 0048	Kit Biella	Con. Rod Assembly		3	2020 S 2520 S 3016 S 3020 S 3025 S 3517 S 3513 S 3513 E 3525 S
	0205 0050	Kit Biella	Con. Rod Assembly		3	3025 S 3525 S
32	3019 0033	Seeger Esterno	Outer Seeger	Ø28	1	
33	3201 0026	Spia Livello Olio	Oil Indicator		1	
34	1210 0451	Guarnizione OR	O-Ring	Ø2x23,52	1	
35	1210 0621	Guarnizione OR	O-Ring	Ø3x94	1	
36	0402 0142	Coperchio Carter	Crankcase Cover		1	
37	3625 0062	Vite	Screw	M6x20	4	
38	1210 0157	Guarnizione OR	O-Ring	Ø2,62x13,95	2	
39	3200 0007	Tappo	Plug	G3/8"	1	
40	0019 0095	Anello Tenuta	Oil Seal	Ø15x24x5	3	
41	1210 0223	Guarnizione OR	O-Ring	Ø1,78x26,7	3	
42	0009 0198	Anello Portaguarniz.	Packing Retainer	Ø15	3	2020 S
	0009 0197	Anello Portaguarniz.	Packing Retainer	Ø18	3	2520 S - 3016 S 3020 S - 3025 S 3513 S - 3513 E 3517 S - 3525 S
43	1241 0030	Guarnizione Tenuta	Packing	Ø15	3	2020 S
	1241 0028	Guarnizione Tenuta	Packing	Ø18	3	2520 S - 3016 S 3020 S - 3025 S 3513 S - 3513 E 3517 S - 3525 S

N°	Cod.	Descrizione	Description	Note	Q.ty	Model
44	1241 0065	Guarnizione Tenuta	Packing	Ø15	3	2020 S
	1241 0022	Guarnizione Tenuta	Packing	Ø18	3	2520 S - 3016 S 3020 S - 3025 S 3513 S - 3513 E 3517 S - 3525 S
45	0009 0196	Anello Pressione	Packing Head Ring	Ø15	3	2020 S
	0009 0193	Anello Pressione	Packing Head Ring	Ø18	3	2520 S - 3016 S 3020 S - 3025 S 3513 S - 3513 E 3517 S - 3525 S
50	0001 0290	Albero Passante	Throughshaft	Ø24	1	2020 S - 3016 S 3020 S - 3025 S
	0001 0294	Albero Passante	Throughshaft	Ø24	1	3513 S - 3517 S 3525 S
	0001 0333	Albero Passante	Throughshaft	Ø24	1	2520 S
51	1602 0045	Linguetta	Key	8x7x25	1	
52	0438 0075	Cuscinetto a Sfere	Ball Bearing	Ø25x62x17	1	2020 S - 2520 S 3016 S - 3020 S 3513 S - 3517 S
	0438 0071	Cuscinetto a Sfere	Ball Bearing	Ø25x62x17	1	3025 S - 3525 S
53	3020 0012	Seeger Interno	Inner Seeger		1	
54	3019 0006	Seeger Esterno	Outer Seeger		1	
55	0019 0094	Anello Tenuta	Oil Seal	Ø25x62x10/7	1	
60	0001 0343	Albero Femmina	Hollow Shaft	Ø24	1	3513 E
61	0438 0015	Cuscinetto a Sfere	Ball Bearing	35x62x14	1	
62	2812 0064	Rondella Distanziale	Spacer		1	
63	3020 0012	Seeger Interno	Inner Seeger	Ø62	1	
64	3019 0004	Seeger Esterno	Outer Seeger	Ø35	1	
65	0019 0075	Anello Tenuta Olio	Oil Seal	Ø35x62x7	1	
67	3016 0014	Flangia	Flange	MEC 90	1	
68	3609 0032	Vite	Screw	M6x20	4	

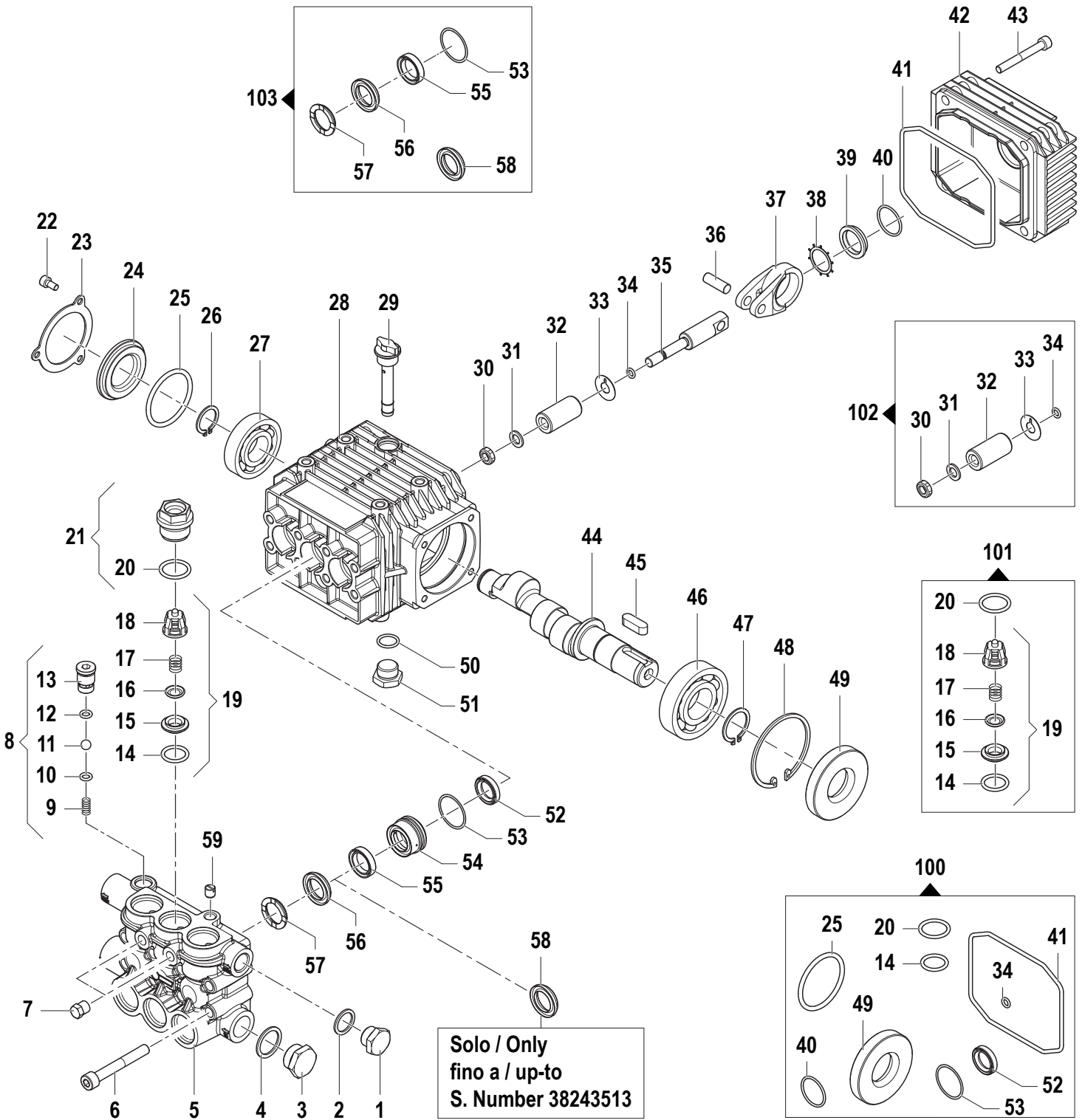
Kit Ricambi

Spare Parts Kit

100	5025 0011	Kit Valvole	Valve Kit		1	
101	5019 0035	Kit Guarnizioni Acqua	Water Seal Kit	Ø15	1	2020 S
	5019 0037	Kit Guarnizioni Acqua	Water Seal Kit	Ø18	1	2520 S - 3016 S 3020 S - 3025 S 3513 S - 3513 E 3517 S - 3525 S
102	2409 0071	Kit Pistone	Piston kit	Ø15	1	2020 S
	2409 0072	Kit Pistone	Piston kit	Ø18	1	2520 S - 3016 S 3020 S - 3025 S 3513 S - 3513 E 3517 S - 3525 S
103	5019 0040	Kit Guarnizioni Olio	Oil Seal Kit	Male/Solid	1	2520 S - 3016 S 3020 S - 3025 S 3513 S - 3517 S 2020 S - 3525 S
	5019 0041	Kit Guarnizioni Olio	Oil Seal Kit	Femmina/Hollow	1	3513 E

6300 0502 LW 2020S
6300 0900 LW 2520S
6300 0208 LW 3016S
6300 0303 LW 3020S
6300 0700 LW 3025S
6300 0605 LW 3515E
6300 0607 LW 3513E
6300 0606 LW 3513S
6300 0403 LW 3517S
6300 0800 LW 3525S

1450 RPM



Solo / Only
fino a / up-to
S. Number 38243513

N°	Cod.	Descrizione	Description	Note	Q.ty	Model
1	3200 0007	Tappo	Plug	G3/8"	1	
2	2811 0084	Rondella	Washer	16,7x22x1,5	1	
3	3202 0015	Tappo	Plug	G1/2"	1	
4	2811 0086	Rondella	Washer		1	
5	3218 0416	Kit Testata Pompa Ottone	Brass Pump Manifold Kit	Ø18 - Easy Start	1	
6	3609 0191	Vite	Screw	M8x60	8	
7	3202 0018	Tappo	Plug	G1/8"	2	
8	5033 0010	Kit Easy Start	Easy Start Kit		1	
9	1802 0277	Molla Easy Start	Easy Start Spring		1	

N°	Cod.	Descrizione	Description	Note	Q.ty	Model
10	1210 0463	Guarnizione OR	O-Ring	Ø2x6 - 90SH	1	
11	3003 0033	Sfera Easy Start	Easy Start Ball	Ø9/32"	1	
12	1210 0463	Guarnizione OR	O-Ring	Ø2x6 - 90SH	1	
13	3202 0319	Tappo Easy Start	Easy Start Cap		1	
14	1210 0046	Guarnizione OR	O-Ring	Ø2,62x17,13	6	
15	3009 0087	Sede Valv. Aspir./Mand.	Suct./Del. Valve Seat		6	
16	3604 0017	Valvola Aspir./Mand.	Suct./Del. Valve		6	
17	1802 0177	Molla Valv. Asp./Mand.	Suct./Del. Valve Spring		6	
18	1205 0025	Gabbia Valv. Asp./Mand.	Suct./Del. Valve Cage		6	

1450 RPM

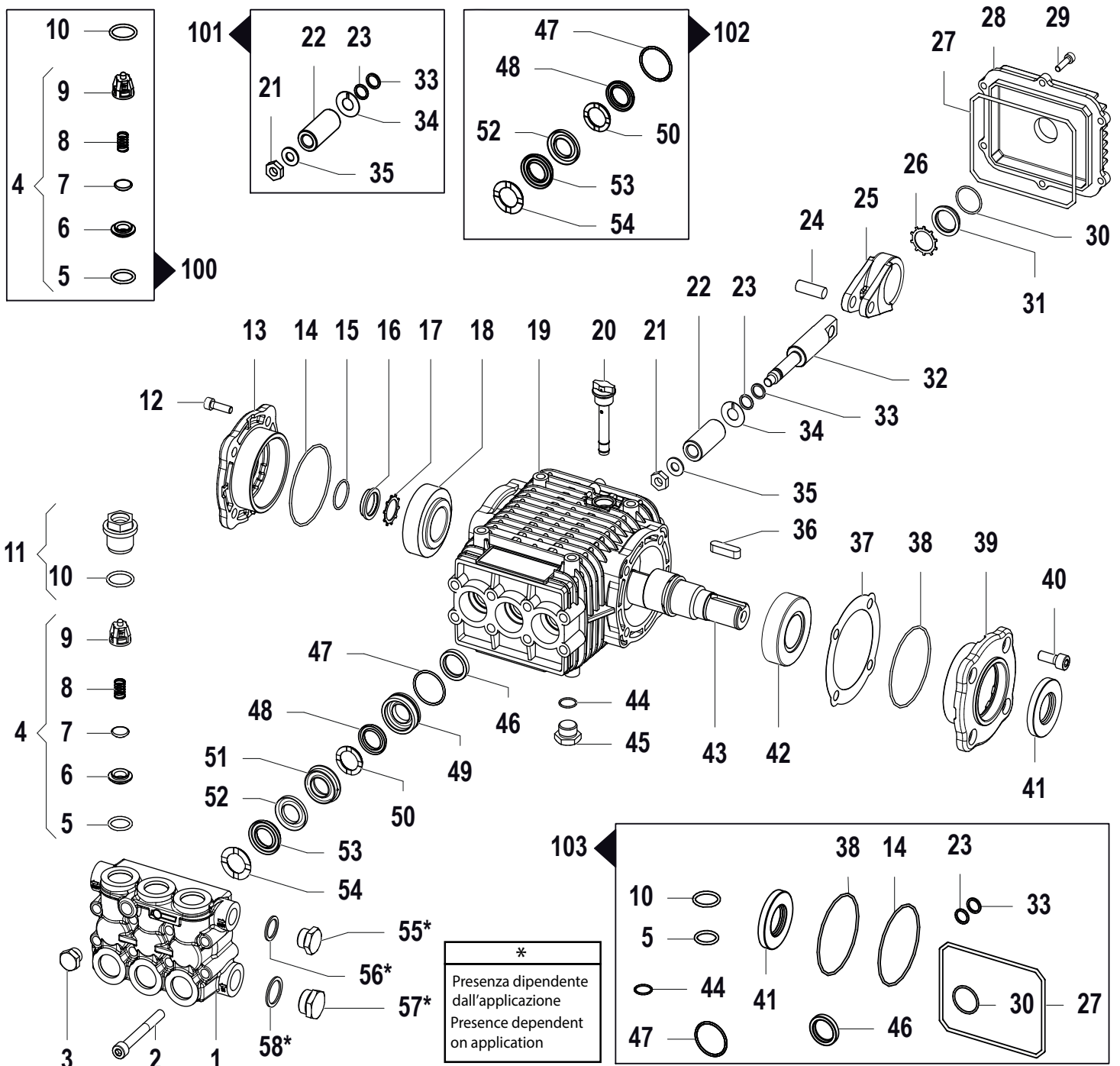
N°	Cod.	Descrizione	Description	Note	Qty	Model
19	1220 0030	Gruppo Valv. Asp./Mand.	Suct./Del. Valve Ass.y kit		6	
20	1210 0048	Guarnizione OR	O-Ring	Ø2,62x20,24	6	
21	3202 0312	Kit Tappo	Cap Kit		6	
22	3609 0088	Vite	Screw	M5x10	3	
23	1004 0012	Flangia Tenuta	Crankcase Flange		1	
24	0402 0329	Coperchio Alluminio	Alluminum Cover		1	
25	1210 0386	Guarnizione OR	O-Ring	Ø3,53x44,04	1	
26	3019 0011	Seeger Esterno	Outer Seeger		1	
27	0438 0069	Cuscinetto a Sfere	Ball Bearing	Ø20x52x15	1	
28	0403 0141	Carter Pompa	Pump Crankcase		1	
29	3200 0051	Asta Livello Olio	Oil Dipstick		1	
30	0600 0048	Dado Speciale	Special Bolt		3	
31	2811 0080	Rondella	Washer	Ø8,2x14x1,5	3	
32	0202 0040	Bussola Ceramica	Ceramic Bushing	Ø18	3	
33	2812 0038	Rondella	Washer		3	
34	1210 0227	Guarnizione OR	O-Ring	Ø1,78x5,28	3	
35	2409 0105	Pistone Guida	Piston Guides		3	
36	3011 0014	Spinotto	Gudgeon Pin	Ø8x25	3	
37	0205 0050	Kit Biella	Con. Rod Assembly	Bronzo / Bronze	3	
38	3019 0033	Seeger Esterno	Outer Seeger	Ø28	1	
39	3201 0026	Spia Livello Olio	Oil Indicator		1	
40	1210 0451	Guarnizione OR	O-Ring	Ø2x24	1	
41	1210 0621	Guarnizione OR	O-Ring	Ø3x94	1	
42	0402 0220	Coperchio Carter	Crankcase Cover		1	
43	3609 0180	Vite	Screw	M6x50	4	
44	0001 0473	Albero Passante	Throughshaft	Ø24	1	
44	0001 0405	Albero Passante	Throughshaft	Ø24	1	Solo / Only 3030 S
45	1602 0045	Linguetta	Key	8x7x25	1	
46	0438 0071	Cuscinetto a Sfere	Ball Bearing	25x62x17	1	
47	3019 0006	Seeger Esterno	Outer Seeger	C72	1	
48	3020 0012	Seeger Interno	Inner Seeger		1	
49	0019 0094	Anello Tenuta	Oil Seal	Ø25x62x10/7	1	
50	1210 0441	Guarnizione OR	O-Ring	Ø2x14	1	

N°	Cod.	Descrizione	Description	Note	Qty	Model
51	3200 0007	Tappo	Cap	G3/8"	1	
52	0019 0095	Anello Tenuta	Oil Seal	Ø15x24x5	3	
53	1210 0223	Guarnizione OR	O-Ring	Ø1,78x26,7	3	
54	0009 0276	Anello Portaguarniz.	Packing Retainer	Ø18	3	fino a / Up-to S.n. 38243513
54	0009 0368	Anello Portaguarniz.	Packing Retainer	Ø18	3	da / from S.n. 38243514
55	1241 0028	Guarnizione Tenuta	Packing	Ø18x22x5,5	3	
56	1241 0022	Guarnizione Tenuta	Packing	Ø18	3	
57	0009 0193	Anello Pressione	Packing Head Ring	Ø18	3	
58	0009 0214	Anello Posteriore	Back Ring	Ø18	3	fino a / Up-to S.n. 38243513
59	3200 0017	Tappo	Cap	G1/8"x8	1	

Kit Ricambi

Spare Parts Kit

N°	Cod.	Descrizione	Description	Note	Qty	Model
100	5019 0683	Kit Guarnizioni Olio	Oil Seal Kit		1	
101	5025 0011	Kit Valvole	Valve Kit		1	
102	2409 0124	Kit Pistone Ceramico	Ceramic Piston Kit		1	
103	5019 0652	Kit Guarnizioni Acqua	Water Seal Kit		1	



N°	Cod.	Descrizione	Description	Note	Q.ty	Model
1	3218 0316	Testata Pompa	Manifold	Ø20	1	5030 S - 5522 S 5530 S
	3218 0315	Testata Pompa	Manifold	Ø18	1	3530 S - 4022 S 4030 S
	3218 0312	Testata Pompa	Manifold	Ø18	1	3540 S - 4040 S 4540 S
2	3609 0039	Vite	Screw	M8x70	8	
	3609 0170	Vite	Screw	M8x80	8	Solo / Only 3540 S - 4040 S 4540 S
3	3200 0004	Tappo	Cap	G1/4"	1	

N°	Cod.	Descrizione	Description	Note	Q.ty	Model
4	1220 0072	Gruppo Valv. Asp./Mand.	Suct./Del. Valve Ass.y kit		6	Solo / Only 5522 S - 5530 S
	1220 0030	Gruppo Valv. Asp./Mand.	Suct./Del. Valve Ass.y kit		6	
5	1210 0046	Guarnizione OR	O-Ring	Ø2,62x17,13	6	
6	3009 0087	Sede Valv. Aspir./Mand.	Suct./Del. Valve Seat		6	
7	3604 0017	Valvola Aspir./Mand.	Suct./Del. Valve		6	
8	1802 0177	Molla Valv. Asp./Mand.	Suct./Del. Valve Spring		6	
9	1205 0025	Gabbia Valv. Asp./Mand.	Suct./Del. Valve Cage		6	
	1205 0043	Gabbia Valv. Asp./Mand.	Suct./Del. Valve Cage		6	Solo / Only 5522 S - 5530 S
10	1210 0048	Guarnizione OR	O-Ring		6	

1450 RPM

N°	Cod.	Descrizione	Description	Note	Qty	Model
11	3202 0312	Tappo + O-ring	Cap + O-ring		6	
	3202 0314	Tappo + O-ring	Cap + O-ring		6	Solo / Only 3540 S - 4040 S 4540 S
12	3609 0157	Vite	Screw	M8x18	4	
13	1009 0242	Flangia	Flange		1	
14	1210 0448	Guarnizione OR	O-Ring	Ø2x70	1	
15	1210 0451	Guarnizione OR	O-Ring	Ø2x24	1	
16	3201 0026	Spia Livello Olio	Oil Indicator		1	
17	3019 0033	Seeger Esterno	Outer Seeger	Ø28	1	
18	0440 0031	Cuscinetto Rulli Conici	Roller Bearing	Ø30x62x21,25	1	
19	0403 0203	Carter Pompa	Pump Crankcase		1	
20	3200 0051	Tappo Olio	Oil Dipstick		1	
21	0600 0054	Dado Speciale	Special Bolt		3	
22	0202 0024	Bussola Ceramica	Ceramic Bushing	Ø20	3	Solo / Only 5030 S - 5522 S 5530 S
	0202 0022	Bussola Ceramica	Ceramic Bushing	Ø18	3	
23	1210 0039	Guarnizione OR	O-Ring	Ø1,78x7,66	3	
24	3011 0016	Spinotto	Gudgeon Pin	Ø10x29	3	
25	0205 0044	Kit Biella	Con. Rod Assembly		3	
	0205 0046	Kit Biella	Con. Rod Assembly		3	Solo / Only 4022 S
26	3019 0033	Seeger Esterno	Outer Seeger	Ø28	1	
27	1210 0468	Guarnizione OR	O-Ring	Ø3x108	1	
28	0402 0169	Coperchio Carter	Crankcase Cover		1	
29	3609 0030	Vite	Screw	M5x20	6	
30	1210 0451	Guarnizione OR	O-Ring	Ø2x24	1	
31	3201 0026	Spia Livello Olio	Oil Indicator		1	
32	2409 0048	Pistone Guida	Piston Guides		3	
33	0009 0170	Anello Anti Estrusione	Anti-Extr. Ring		3	
34	2812 0094	Rondella	Washer		3	
35	2811 0082	Rondella	Washer	Ø8,2x17x1,5	3	
36	1602 0013	Linguetta	Key	8x7x30	1	
37	0601 0304	Distanziale	Shim	0,05mm	1	
	0601 0305	Distanziale	Shim	0,1mm	1	
	0601 0306	Distanziale	Shim	0,19mm	1	
	0601 0307	Distanziale	Shim	0,25mm	1	
38	1210 0448	Guarnizione OR	O-Ring	Ø2x70	1	
39	1009 0241	Flangia Pompa	Flange		1	
40	3609 0157	Vite	Screw	M8x18	4	
41	0019 0007	Anello Tenuta	Oil Seal	Ø25x52x7	1	
42	0440 0031	Cuscinetto Rulli Conici	Roller Bearing	Ø30x62x21,25	1	
43	0001 0916	Albero Passante	Throughshaft	Ø24	1	3530 S - 3540 S
	0001 0570	Albero Passante	Throughshaft	Ø24	1	4022 S - 4030 S 4040 S - 5030 S
	0001 0571	Albero Passante	Throughshaft	Ø24	1	4540 S - 5522 S 5530 S
44	1210 0441	Guarnizione OR	O-Ring	Ø2x14	1	
45	3200 0007	Tappo	Cap	G3/8"	1	
46	0019 0206	Anello Tenuta	Oil Seal	Ø20x28x5 Viton®	3	
47	1210 0156	Guarnizione OR	O-Ring	Ø1,78x31,47	3	
48	1241 0032	Guarnizione Tenuta	Packing	Ø20	3	Solo / Only 5030 S - 5522 S 5530 S
	1241 0239	Guarnizione Tenuta	Packing	Ø18	3	
	1241 0252	Guarnizione Tenuta	Packing	Ø20	3	5030 S
49	0009 0758	Anello Porta Guarniz.	Packing Retainer	Ø20	3	Solo / Only 5030 S - 5522 S 5530 S
	0009 0757	Anello Porta Guarniz.	Packing Retainer	Ø18	3	
50	0009 0108	Anello Pressione	Packing Head Ring	Ø20	3	Solo / Only 5030 S - 5522 S 5530 S
	0009 0193	Anello Pressione	Packing Head Ring	Ø18	3	
51	0009 0114	Anello Porta Guarniz.	Packing Retainer	Ø20	3	5030 S - 5522 S 5530 S
	0009 0200	Anello Porta Guarniz.	Packing Retainer	Ø18	3	3530 S - 4022 S 4030 S

N°	Cod.	Descrizione	Description	Note	Qty	Model
51	0009 0216	Anello Porta Guarniz.	Packing Retainer	Ø18	3	3540 S - 4040 S 4540 S
	0009 0104	Anello Posteriore	Back Ring	Ø20	3	5030 S - 5522 S 5530 S
52	0009 0100	Anello Posteriore	Back Ring	Ø18	3	3530 S - 4022 S 4030 S
	0009 0214	Anello Posteriore	Back Ring	Ø18	3	3540 S - 4040 S 4540 S
53	1241 0032	Guarnizione Tenuta	Packing	Ø20	3	5030 S - 5522 S 5530 S
	1241 0026	Guarnizione Tenuta	Packing	Ø18	3	5030 S - 4022 S 4030 S
	1241 0252	Guarnizione Tenuta	Packing		3	5030 S
54	0009 0108	Anello Pressione	Packing Head Ring	Ø20	3	5030 S - 5522 S 5530 S
	0009 0199	Anello Pressione	Packing Head Ring	Ø18	3	3530 S - 4022 S 4030 S
	0009 0193	Anello Pressione	Packing Head Ring	Ø18	3	3540 S - 4040 S 4540 S
55	3200 0007	Tappo	Cap	G3/8"	1	
56	2811 0084	Rondella	Washer	Ø16,7x22x1,5	1	
57	3202 0015	Tappo	Cap	G1/2"	1	
58	2811 0086	Rondella	Washer	Ø21,2x27x1,5	1	

Kit Ricambi

Spare Parts Kit

100	5025 0025	Kit Valvole	Valve Kit		1	Solo / Only 5522 S - 5530 S
	5025 0011	Kit Valvole	Valve Kit		1	
101	2409 0074	Kit Pistone	Piston Kit	Ø20	1	Solo / Only 5030 S - 5522 S 5530 S
	2409 0073	Kit Pistone	Piston Kit	Ø18	1	
102	5019 0039	Kit Guarnizioni Acqua	Water Seal Kit	Ø20	1	5030 S - 5522 S 5530 S
	5019 0218	Kit Guarnizioni Acqua	Water Seal Kit	Ø18	1	3530 S - 4022 S 4030 S
	5019 0247	Kit Guarnizioni Acqua	Water Seal Kit	Ø18	1	3540 S - 4040 S 4540 S
103	5019 0219	Kit Guarnizioni Olio	Oil Seal Kit		1	

6410 0200 - 3530S

6410 0901 - 3540S

6410 0600 - 4022S

6410 0100 - 4030S

6410 0700 - 4040S

6410 0800 - 4540S

6410 0300 - 5030S

6410 0400 - 5522S

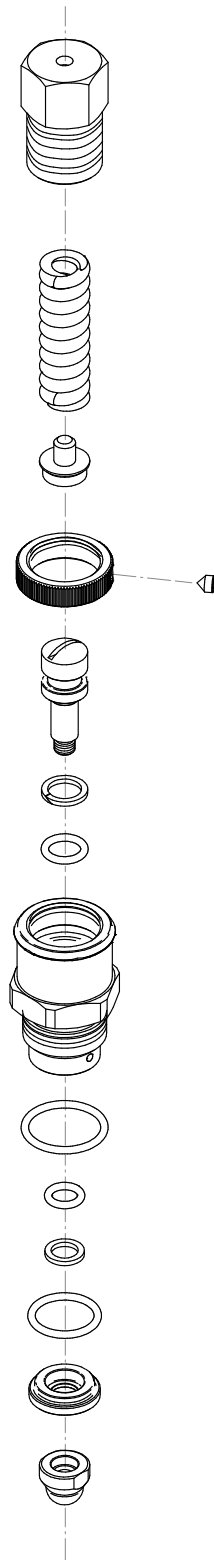
6410 0500 - 5530S

**KIT VA REG. ANTISF. 140 BAR
AX/LW-K**

1215 0273C

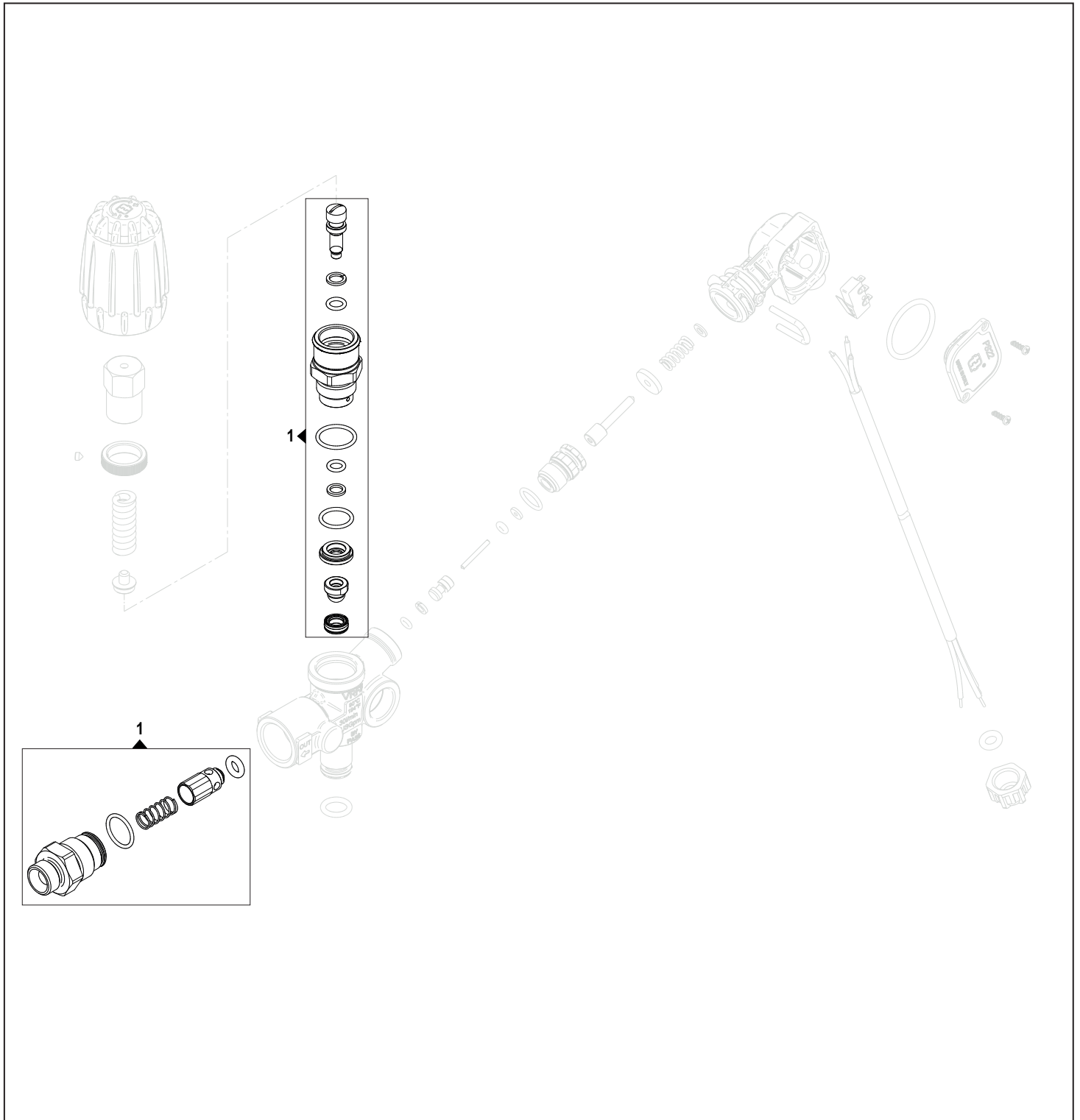
Kit Ricambi

Spare Parts Kit



N°	Cod.	Descrizione	Description	Note	Qty	Model
1	1215 0273C	Kit Ricambi Valvola	Valve Spare Parts Kit		1	

N°	Cod.	Descrizione	Description	Note	Qty	Model
----	------	-------------	-------------	------	-----	-------



N°	Cod.	Descrizione	Description	Note	Qty	Model
1	5015 0049	Kit Riparazione	Valve Repair Kit		1	

N°	Cod.	Descrizione	Description	Note	Qty	Model
----	------	-------------	-------------	------	-----	-------