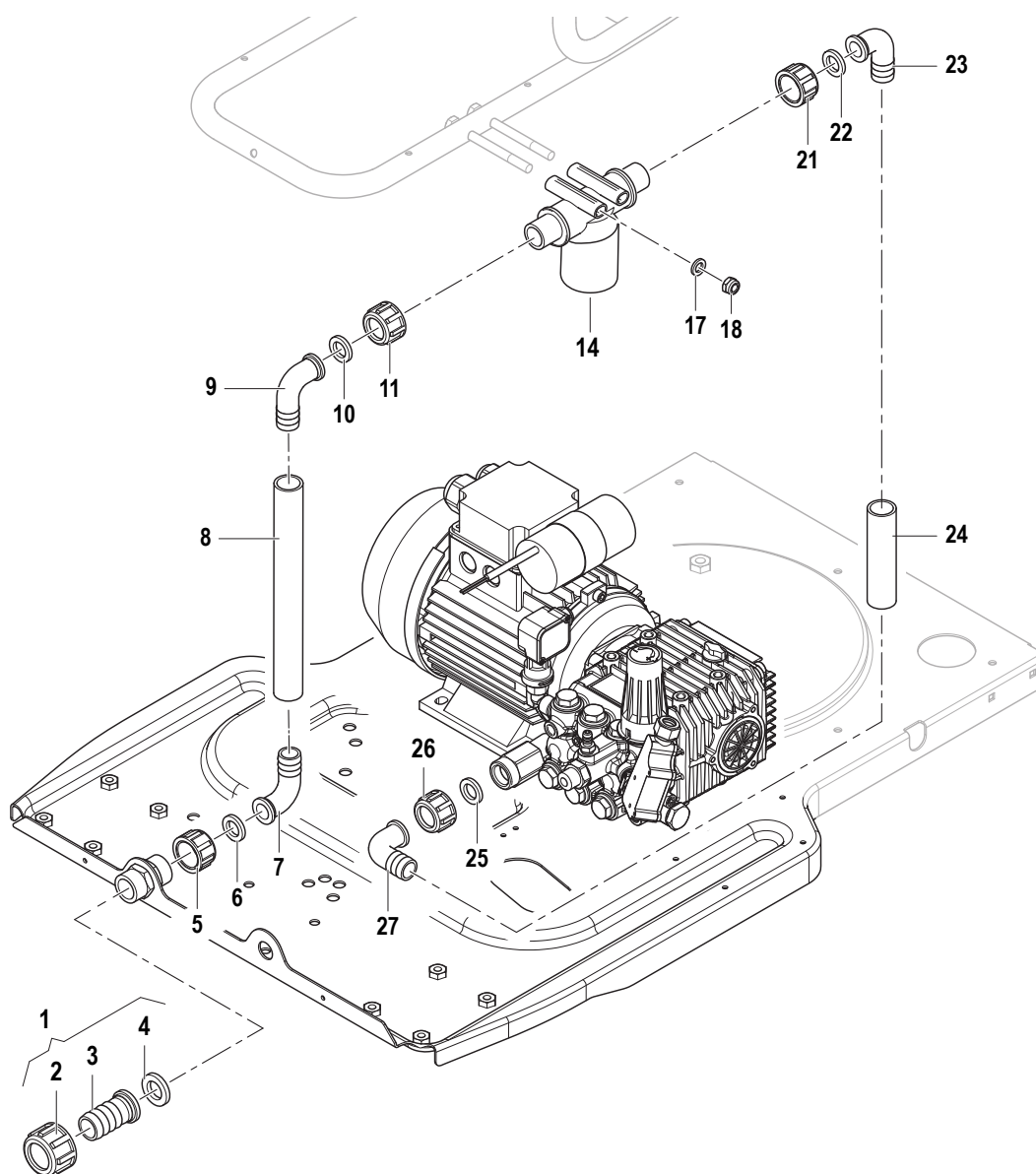




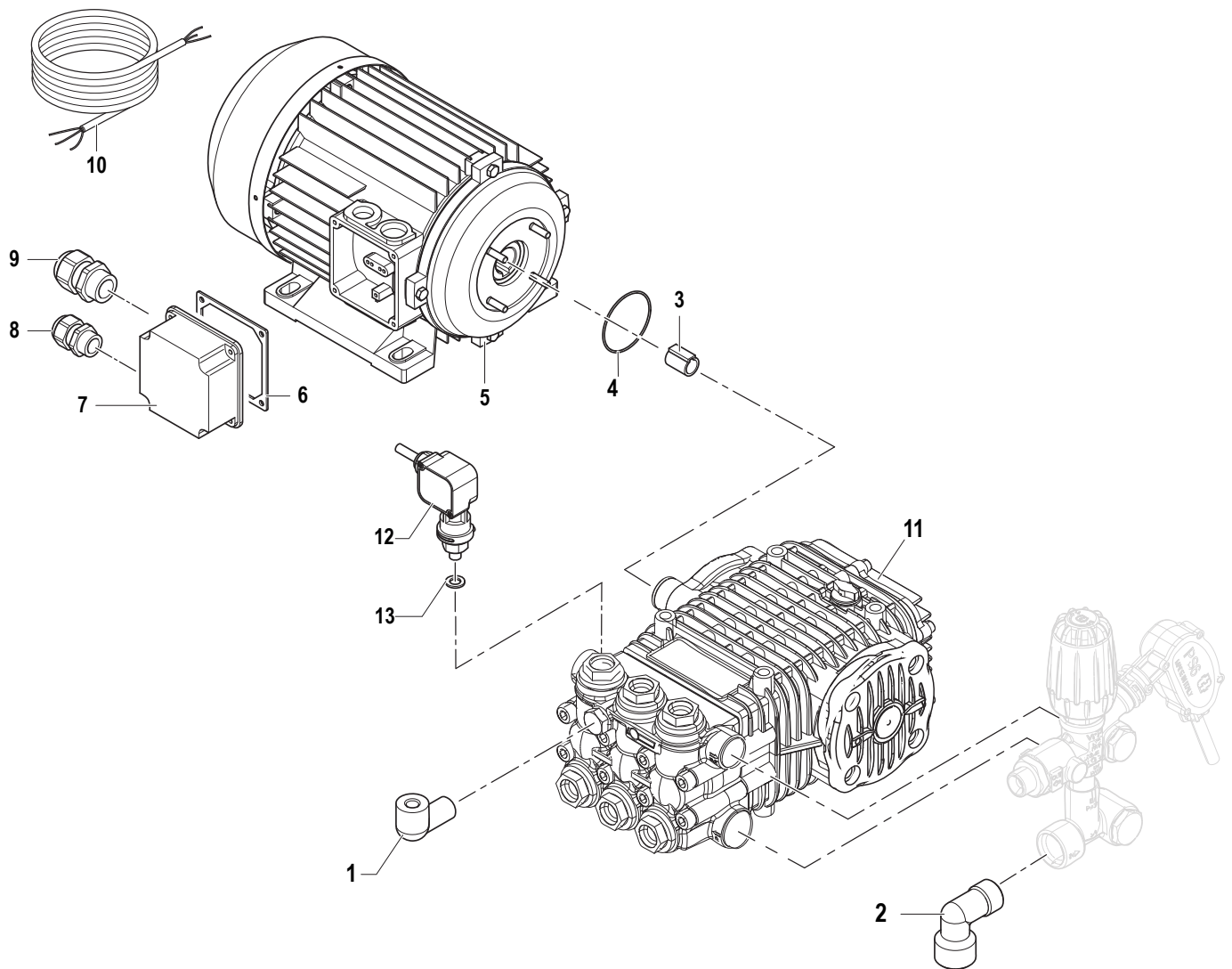
| N° | Cod. | Descrizione | Description | Note | Q.ty | Model |
|----|-----------|---------------------------|------------------------|----------------|------|----------------------|
| 1 | 0402 0476 | Sportello per Ispezione | Inspection door | | 1 | |
| 2 | 1407 0051 | Vite Speciale | Special Cover Screw | | 1 | |
| 3 | 2416 0309 | Protezione Camino | Boiler Protection | | 1 | |
| 4 | 0402 0477 | Coperchio | Lid | | 1 | |
| 5 | 0477 0351 | Carenatura Destra | Rigt Cper | | 1 | |
| 6 | 1202 0079 | Supporto Lancia | Lance Support | | 2 | |
| 7 | 3620 0003 | Vite | Screw | M6x20 | 1 | |
| 8 | 0477 0352 | Carenatura Superiore | Upper Cover | Grigio / Grey | 1 | |
| 9 | 1818 0047 | Maniglia Inferiore | Lower Handle | | 2 | |
| 10 | 1818 0048 | Maniglia Superiore | Top Handle | | 2 | |
| 11 | 3625 0104 | Vite | Scw | 4,2x13 | 4 | |
| 12 | 0477 0348 | Carenatura Posteriore | Rear Cover | | 1 | |
| 13 | 0477 0350 | Carenatura Sinistra | Left Cover | | 1 | |
| 14 | 2610 0506 | Kit Quadro Elettrico | Electric Panel Kit | TRF | 1 | |
| 15 | 1817 0081 | Manopola | Knob | | 2 | |
| 16 | 1803 0108 | Supporto Quadro Elettrico | Electric Panel Support | | 1 | |
| 17 | 3605 0164 | Vite | Screw | M6x35 | 1 | |
| 18 | 3605 0167 | Vite | Screw | 5x35 | 4 | |
| 19 | 3208 1551 | Tubo Manometro | Pressure Gauge Hose | L=650 | 1 | |
| 20 | 1816 0138 | Kit Manometro | Pressure Gauge Kit | | 1 | |
| 21 | 3002 0776 | Supporto Manometro | Pressure Gauge Bracket | | 1 | |
| 22 | 3625 0104 | Vite | Screw | 4,2x13 | 2 | |
| 23 | 2819 0004 | Rondella | Washer | Ø8,4x14,4x2 | 1 | |
| 24 | 1803 0109 | Supporto Ventilatore | Fan Support | | 1 | |
| 25 | 2811 0125 | Rondella | Washer | Ø6,4x12x1,6 | 2 | |
| 26 | 0604 0011 | Dado | Nut | M6 | 2 | |
| 27 | 0477 0349 | Carenatura Principale | Main Cover | Grigio / Grey | 1 | |
| 28 | 3605 0114 | Vite | Screw | 5x16 | 15 | |
| 29 | 3208 1082 | Tubo Detergente | Detergent Hose | Ø7x10 L=850 | 1 | |
| 30 | 3312 0018 | Kit Tappo Detergente | Detergent Cap Kit | | 1 | |
| 31 | 3029 0019 | Serbatoio Detergente | Detergent Tank | | 1 | |
| 32 | 3042 0029 | Kit Livello Gasolio | Dieiel Level Kit | | 1 | |
| 33 | 3200 0038 | Tappo Gasolio | Diesel Plug | | 1 | |
| 34 | 1002 0113 | Filtro Gasolio | Diesel Filter | | 1 | |
| 35 | 3200 0073 | Tappo | Plug | G3/4" F | 1 | |
| 36 | 1209 0140 | Guarnizione | Gasket | | 1 | |
| 37 | 3029 0036 | Kit Serbatoio Gasolio | Diesel Tank Kit | | 1 | |
| 38 | 0604 0073 | Dado | Nut | M10x10 | 4 | |
| 39 | 2811 0002 | Rondella | Washer | Ø10,5x20x2 | 4 | |
| 40 | 3002 0819 | Supporto Antivibrante | Silent-Block | Ø40x20 M-M M10 | 4 | |
| 41 | 2811 0002 | Rondella | Washer | Ø10,5x20x2 | 4 | |
| 42 | 0604 0073 | Dado | Nut | M10x10 | 4 | |
| 45 | 3605 0164 | Vite | Screw | M6x35 | 4 | |
| 46 | 2811 0125 | Rondella | Washer | Ø6,4x12x1,6 | 4 | |
| 47 | 0604 0011 | Dado | Nut | M6 | 4 | |
| 48 | 2810 0110 | Ruota Girevole | Rotating Wheel | Ø100 | 1 | |
| 49 | 2811 0108 | Rondella | Washer | Ø8,5x15x1,6 | 4 | |
| 50 | 3607 0242 | Vite | Screw | M8x16 | 4 | |
| 51 | 3625 0104 | Vite | Screw | 4,2x13 | 1 | |
| 52 | 0017 0020 | Assale Ruota | Wheel Axle | | 1 | |
| 53 | 3206 0335 | Telaio | Frame | | 1 | |
| 54 | 2811 0097 | Rondella | Washer | Ø6,5x18x1,5 | 3 | |
| 55 | 3607 0097 | Vite | Screw | M6x16 | 3 | |
| 56 | 0604 0011 | Dado | Nut | M6 | 4 | |
| 57 | 2811 0125 | Rondella | Washer | Ø6,4x12x1,6 | 4 | |
| 58 | 1803 0107 | Paraurti Frontale | Front Bumper | | 1 | |
| 59 | 3605 0164 | Vite | Screw | M6x35 | 4 | |
| 60 | 3607 0183 | Vite | Screw | M10x80 | 1 | |
| 61 | 0604 0177 | Dado | Nut | M10 | 1 | |
| 62 | 3607 0284 | Vite | Screw | M8x10 | 1 | |
| 63 | 2812 0070 | Rondella | Washer | Ø20 | 4 | |
| 63 | 2812 0071 | Rondella | Washer | Ø20 | 4 | Da/From SN: 51690359 |
| 64 | 2810 0100 | Ruota | Wheel | Ø260 | 2 | |
| 64 | 2810 0198 | Ruota | Wheel | Ø255 | 2 | Da/From SN: 51690359 |
| 65 | 0402 0478 | Copri ruota | Wheel Cover | | 2 | |
| 65 | 0402 0641 | Copri ruota | Wheel Cover | | 2 | Da/From SN: 51690359 |
| 66 | 0009 0179 | Anello | Ring | | 2 | |
| 67 | 2810 0067 | Ruota | Wheel | Ø100 | 1 | |
| 68 | 3607 0242 | Vite | Screw | M8x16 | 4 | |
| 69 | 2811 0108 | Rondella | Washer | Ø8,5x15x1,6 | 4 | |

| N° | Cod. | Descrizione | Description | Note | Q.ty | Model |
|----|-----------|-----------------------------|---------------------------|-------------------|------|----------------------|
| 70 | 2000 0127 | Niplo | Nipple | M-M G1/2-3/4" | 1 | |
| 71 | 2811 0125 | Rondella | Washer | Ø6,4x12x1,6 | 1 | |
| 72 | 3607 0097 | Vite | Screw | M6x16 | 1 | |
| 73 | 2434 0003 | Pressacavo | Cable Holder | PG16 | 1 | |
| 74 | 2825 0051 | Riduzione | Reduction | M-F G3/4-1/2" | 1 | |
| 75 | 2803 0626 | Raccordo | Coupling | M-M G3/8"-M18x1,5 | 1 | |
| 76 | 1227 0002 | Ghiera per Pressacavo | Ring Nut for Cable Holder | PG16 | 1 | |
| 77 | 1209 0091 | Rondella | Washer | G3/8" | 1 | |
| 78 | 2803 0256 | Raccordo | Coupling | M-F M22x1,5-G3/8" | 1 | |
| 79 | 3605 0103 | Vite | Screw | 4x20 | 4 | |
| 80 | 2404 0203 | Piastra Sostegno Detergente | Detergent Support Plate | | 1 | |
| 81 | 3625 0095 | Vite | Screw | 4,2x13 | 2 | |
| 82 | 0604 0011 | Dado | Nut | M6 | 1 | |
| 83 | 2811 0125 | Rondella | Washer | Ø6,4x12x1,6 | 1 | |
| 84 | 3002 0772 | Piastra Supporto | Support Plate | | 1 | |
| 85 | 0477 0357 | Carena Inferiore | Bottom Cover | | 1 | |
| 86 | 1209 0088 | Guarnizione | Gasket | Ø34x48x2 | 1 | |
| 87 | 1831 0653 | Motore Elettrico | Electric Motor | TRF 9CV | 1 | |
| 96 | 2812 0070 | Rondella | Washer | Ø20 | 2 | Da/From SN: 51690359 |
| 97 | 3002 1172 | Supporto Manometro | Pressure Gauge Support | | 1 | |



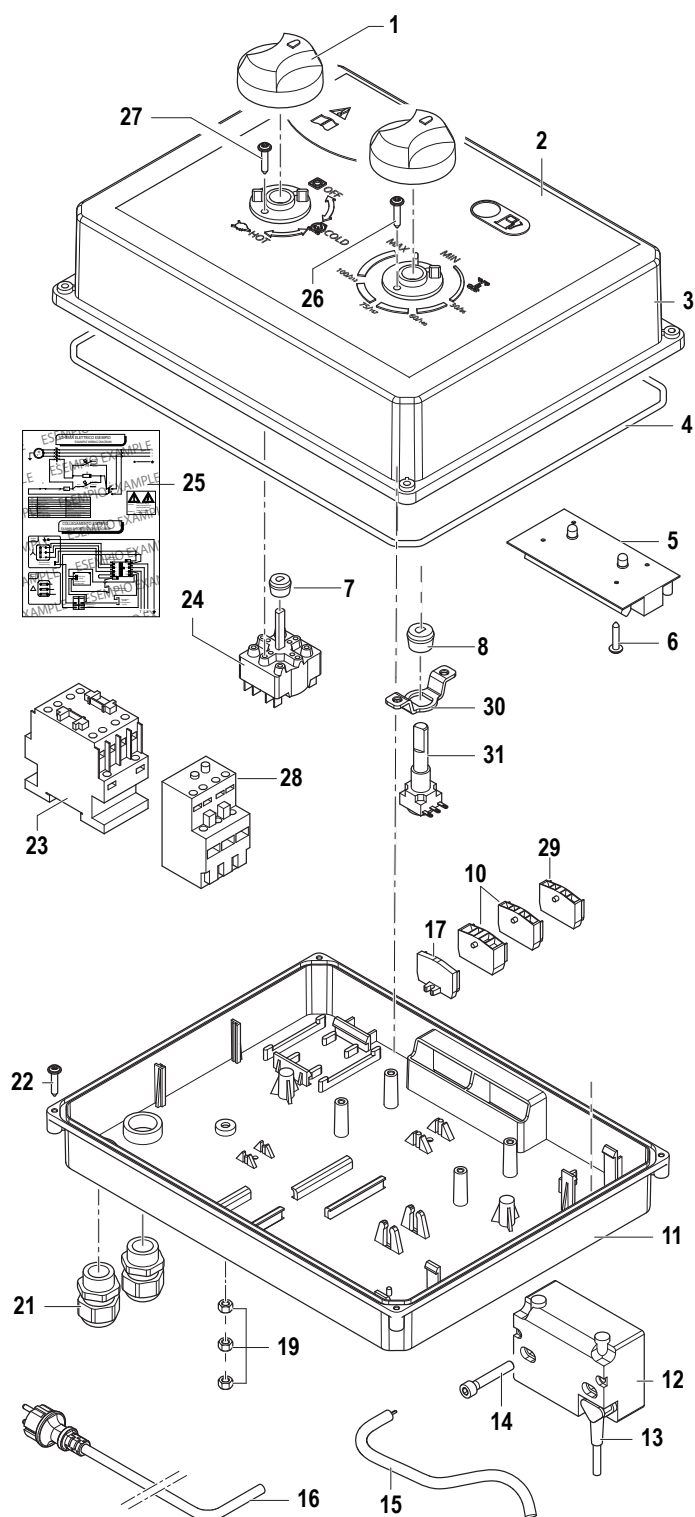
| N° | Cod. | Descrizione | Description | Note | Qty | Model |
|----|-----------|-------------------------------|------------------------|-----------------|-----|-------|
| 1 | 2801 0088 | Kit Raccordo p.g. Aspirazione | Straight Hose Tail Kit | | 1 | |
| 2 | 1223 0052 | Galletto | Wing Nut | | 1 | |
| 3 | 2801 0074 | Raccordo p.g. Aspirazione | Straight Hose Tail | | 1 | |
| 4 | 1209 0111 | Guarnizione | Seal | | 1 | |
| 5 | 1223 0052 | Galletto | Wing Nut | G3/4" | 1 | |
| 6 | 1209 0111 | Guarnizione | Gasket | Ø14,5x24,5x3,5 | 1 | |
| 7 | 2801 0074 | Raccordo Curvo | Elbow Tail | Ø19x G3/4" | 1 | |
| 8 | 3208 1108 | Tubo | Hose | Ø19x26 L=340 | 1 | |
| 9 | 2801 0074 | Raccordo Curvo | Elbow Tail | Ø19x G3/4" | 1 | |
| 10 | 1209 0111 | Guarnizione | Gasket | Ø14,5x24,5x3,5 | 1 | |
| 11 | 1223 0052 | Galletto | Wing Nut | G3/4" | 1 | |
| 14 | 1002 0381 | Kit Filtro Aspirazione | Suction Filter Kit | | 1 | |
| 17 | 2811 0108 | Rondella | Washer | Ø8,5x15x1,6 | 2 | |
| 18 | 0604 0039 | Dado | Nut | M8x9,5 | 2 | |
| 21 | 1223 0052 | Galletto | Wing Nut | G3/4" | 1 | |
| 22 | 1209 0111 | Guarnizione | Gasket | Ø14,5x24,5x3,5 | 1 | |

| N° | Cod. | Descrizione | Description | Note | Qty | Model |
|----|-----------|----------------|-------------|-----------------|-----|-------|
| 23 | 2801 0074 | Raccordo Curvo | Elbow Tail | Ø19x G3/4" | 1 | |
| 24 | 3208 1253 | Tubo | Hose | Ø19x26 L=620 | 1 | |
| 25 | 1209 0111 | Guarnizione | Gasket | Ø14,5x24,5x3,5 | 1 | |
| 26 | 1223 0052 | Galletto | Wing Nut | G3/4" | 1 | |
| 27 | 2801 0074 | Raccordo Curvo | Elbow Tail | Ø19x G3/4" | 1 | |

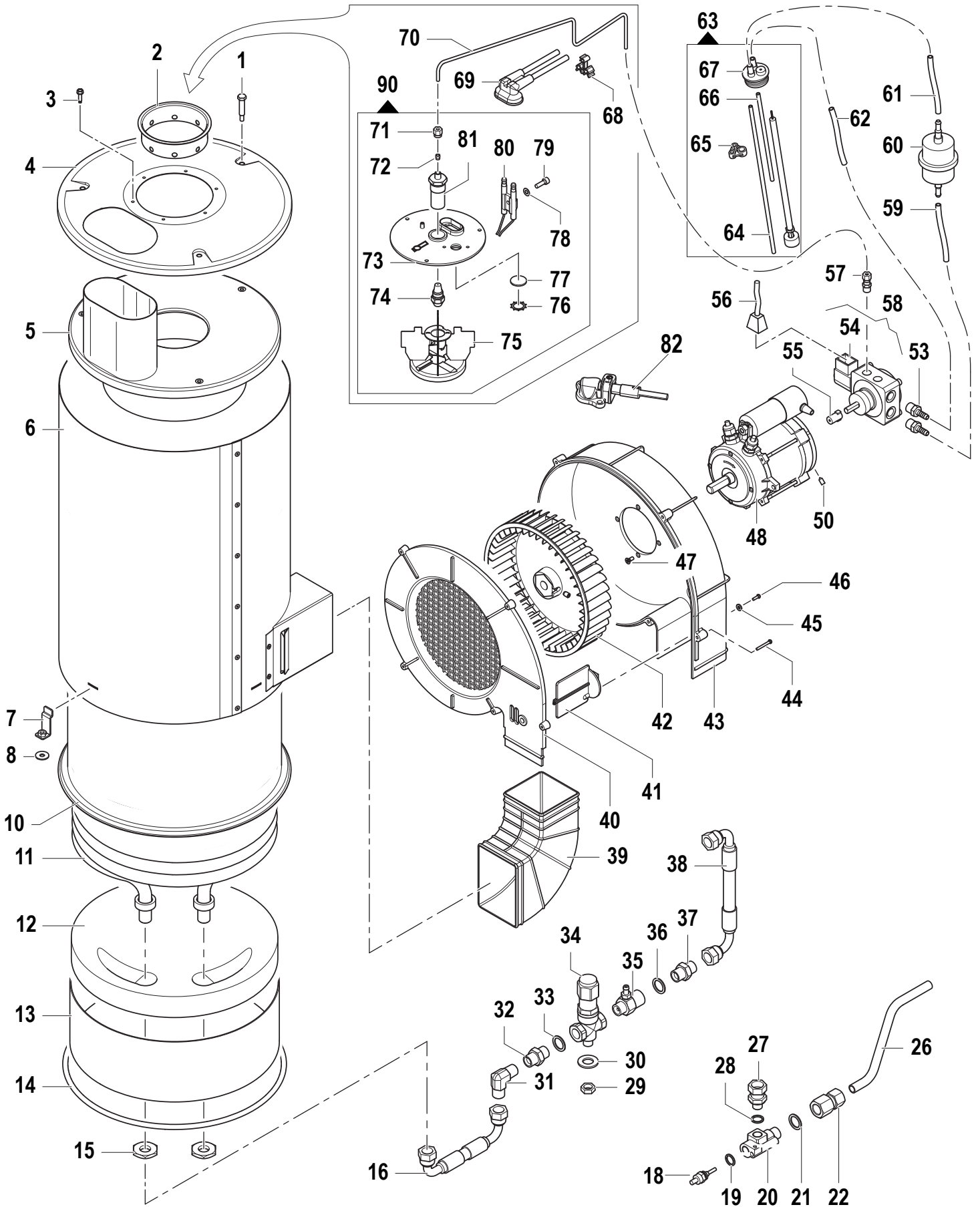


| N° | Cod. | Descrizione | Description | Note | Q.ty | Model |
|----|-----------|---------------------------|----------------------|--------------------------------|------|-------|
| 1 | 1211 0021 | Raccordo Curvo | Elbow Coupling | M-M G1/4" | 1 | |
| 2 | 2803 0410 | Raccordo Curvo | Elbow Coupling | M-M G3/4"-G1/2!" | 1 | |
| 3 | 0204 0074 | Bussola Sinterizzata | Sinterized Bushing | | 1 | |
| 4 | 1210 0618 | Guarnizione Or | O-Ring | Ø1,5x42 Viton | 2 | |
| 5 | 1831 0653 | Kit Motore Elettrico | Electric Motor Kit | 9CV 400V | 1 | |
| 6 | 1201 0190 | Guarnizione | Gasket | | 1 | |
| 7 | 0402 0463 | Coperchio Scat. Elettrica | Electrical Box Cover | | 1 | |
| 8 | 2434 0043 | Passacavo | Cable Holder | M5x7x1,5 | 1 | |
| 9 | 2434 0056 | Pressacavo | Cable Gland | M20x1,5 | 1 | |
| 10 | 0456 0442 | Cavo Elettrico | Electrical Cable | 5Gx2,5mm ² L=830 | 1 | |
| 11 | 6410 0702 | Pompa | Pump | FW2 4040S | 1 | |

| N° | Cod. | Descrizione | Description | Note | Q.ty | Model |
|----|-----------|-------------|-----------------|--------------|------|-------|
| 12 | 2421 0038 | Pressostato | Pressure Switch | G1/4" 15 bar | 1 | |
| 13 | 1209 0113 | Rondella | Washer | G1/4" | 1 | |



| N° | Cod. | Descrizione | Description | Note | Qty | Model |
|----|-----------|----------------------------|--------------------------|---------------------------------|-----|-------|
| 1 | 1817 0081 | Manopola | Knob | | 2 | |
| 2 | 0457 0054 | Etichetta Quadro Elettrico | Electrical Panel Sticker | | 1 | |
| 3 | 0402 0461 | Coperchio | Cover | | 1 | |
| 4 | 1201 0240 | Guarnizione | Gasket | Ø4 L=1080 | 1 | |
| 5 | 3043 0039 | Scheda Elettrica | Electronic Board | 10-15A 400V | 1 | |
| 6 | 3625 0031 | Vite | Screw | 3,5x9,5 | 4 | |
| 7 | 0204 0041 | Boccola | Bushing-Seal | | 1 | |
| 8 | 0204 0064 | Boccola | Bushing-Seal | | 1 | |
| 9 | 1805 0055 | Morsetto Chiusura | End Wire Connector | | 1 | |
| 10 | 1805 0053 | Morsetto Chiusura | End Wire Connector | | 2 | |
| 11 | 3001 0550 | Scatola Elettrica | Electrical Box | | 1 | |
| 12 | 3226 0084 | Trasformatore A.T. | H.T. Trasformer | 230-400/24v | 1 | |
| 13 | 0456 0451 | Cavo Trasformatore A.T. | H.T. Trasformer Cable | | 1 | |
| 14 | 3609 0199 | Vite | Screw | M5x40 | 2 | |
| 15 | 0456 0442 | Cavo Elettrico | Electrical Cable | 5Gx2,5mm ² L=830 | 1 | |
| 16 | 0456 0447 | Cavo Alimentazione | Electrical Cable | 4Gx2,5mm ² L=6600 | 1 | |
| 17 | 1805 0054 | Morsetto Chiusura | End Wire Connector | | 1 | |
| 19 | 0604 0091 | Dado | Nut | M5x4 | 2 | |
| 21 | 2434 0056 | Pressacavo Cavo Elettr. | Cable Holder | M20x1,5 | 2 | |
| 22 | 3605 0103 | Vite | Screw | 4x20 | 4 | |
| 23 | 3225 0078 | Teleruttore | Remote Control Switch | 25A | 1 | |
| 24 | 1410 0147 | Interruttore | Switch | | 1 | |
| 25 | 1610 2194 | Schema Elettrico | Electric Diagram | | 1 | |
| 26 | 3623 0007 | Vite | Screw | M4x10 | 2 | |
| 27 | 3623 0007 | Vite | Screw | M4x10 | 2 | |
| 28 | 2821 0043 | Relè Termico | Thermic Relay | 12-18 A | 1 | |
| 29 | 1805 0052 | Morsetto | Wire Connector | | 2 | |
| 30 | 2404 0176 | Supporto | Support | | 1 | |
| 31 | 2441 0049 | Potenzimetro | Potentiometer | | 1 | |

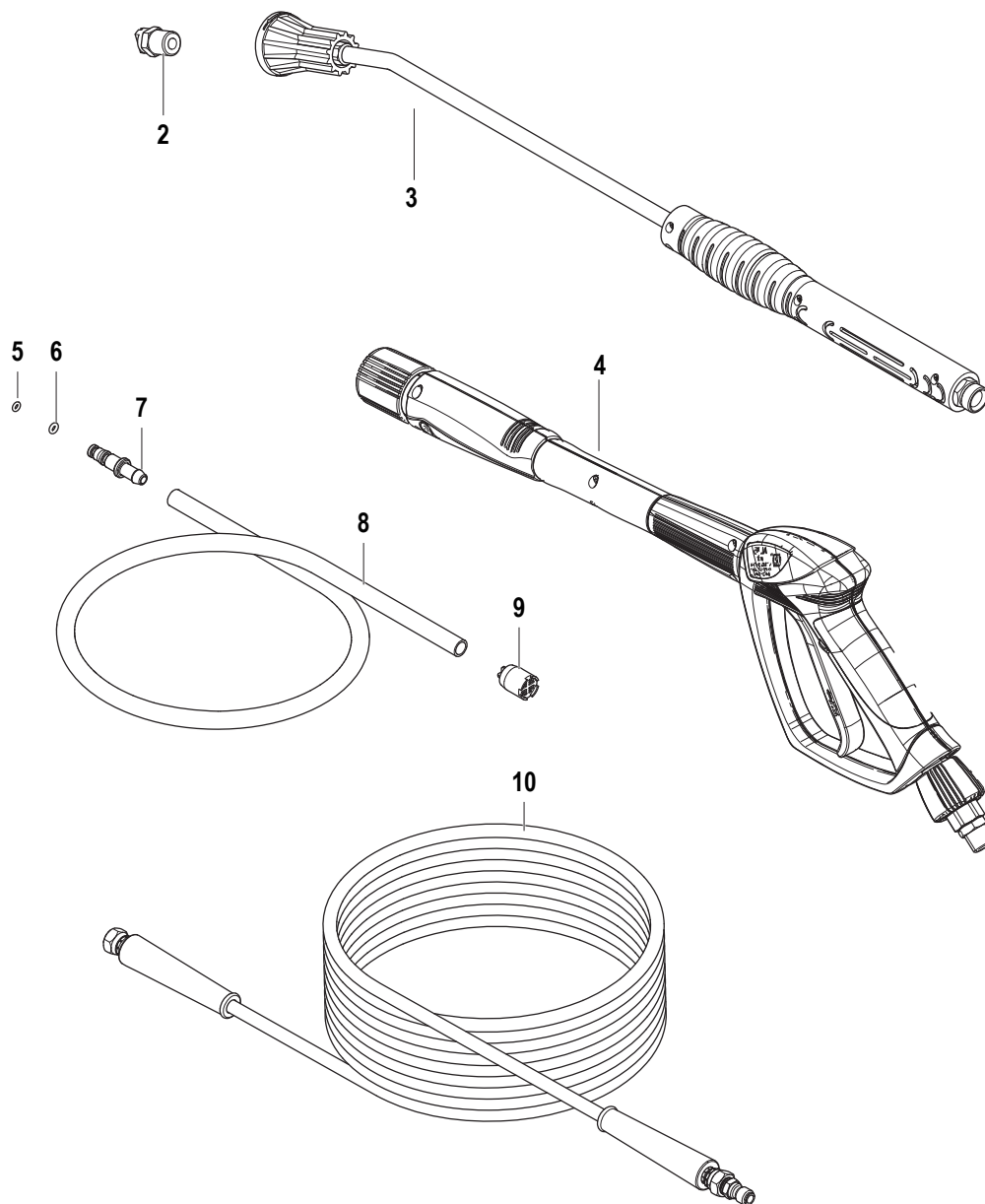




Boiler

| N° | Cod. | Descrizione | Description | Note | Qty | Model |
|----|-----------|-------------------------|-------------------------|----------------|-----|----------------------|
| 1 | 3605 0150 | Vite | Screw | 4,2x13 | 3 | |
| | 0218 0017 | Boccaglio | Air Nozzle | | 1 | |
| 2 | 0218 0023 | Boccaglio | Air Nozzle | | 1 | Da/From SN: 52671715 |
| 3 | 3625 0104 | Vite | Screw | 4,2x13 | 3 | |
| 4 | 0402 0500 | Coperchio Superiore | Upper Cover | | 1 | |
| 5 | 0402 0501 | Coperchio Inferiore | Lower Covert | | 1 | |
| 6 | 0424 0522 | Corpo Caldaia | Boiler Body | | 1 | |
| 7 | 2404 0189 | Piedi Caldaia | Boiler Mounting Bracket | | 4 | |
| 8 | 2811 0097 | Rondella | Washer | Ø6,5x18x1,5 | 4 | |
| 10 | 0424 0535 | Corpo Caldaia Interno | Internal Boiler Body | | 1 | |
| 11 | 3044 0040 | Serpentina | Coil | | 1 | |
| 12 | 2822 0017 | Refrattario | Refractory Pad | | 1 | |
| 13 | 0009 0245 | Corpo Inferiore | Bottom Body | Ø286x283 | 1 | |
| 14 | 1210 0712 | Guarnizione Caldaia | Boiler Gasket | Ø6,99x291,5 | 1 | |
| 15 | 1227 0035 | Ghiera Fiss. Serpentina | Coil-Lock Nut | G3/8"x8 | 2 | |
| 16 | 3208 1242 | Tubo | Hose | 5/16" L=140 | 1 | |
| 18 | 3228 0023 | Kit Sensore Termostato | Kit Thermostat | | 1 | |
| 19 | 1209 0097 | Rondella | Washer | 1/4" | 1 | |
| 20 | 0424 0377 | Raccordo | Coupling | G1/4"F | 1 | |
| 21 | 1209 0091 | Rondella | Washer | G3/8" | 1 | |
| 22 | 2803 0644 | Raccordo Speciale | Special Nipple | G3/8"-M18x1,5 | 1 | |
| 26 | 3208 1172 | Tubo | Hose | Ø9x12 | 1 | |
| 27 | 0011 0006 | Adattatore | Adapter | M-F G1/4-3/8" | 1 | |
| 28 | 1209 0113 | Rondella | Washer | G1/4" | 1 | |
| 29 | 0600 0005 | Dado | Nut | G1/4" | 1 | |
| 30 | 2811 0010 | Rondella | Washer | Ø15x28 | 1 | |
| 31 | 1211 0026 | Raccordo Curvo | Elbow Coupling | M-M G3/8" | 1 | |
| 32 | 2417 0054 | Prolunga | Extension | M-F G3/8" L=35 | 1 | |
| 33 | 1209 0091 | Rondella | Washer | G3/8" | 1 | |
| 34 | 1219 2053 | Kit Valvola Sicurezza | Safety Valve Kit | | 1 | |
| 35 | 0801 0059 | Eietore con Ugello | Ejector with Nozzle | 1,8 | 1 | |
| 36 | 1209 0091 | Rondella | Washer | G3/8" | 1 | |
| 37 | 2000 0041 | Niplo | Nipple | G3/8" | 1 | |
| 38 | 3208 1241 | Tubo | Hose | 5/16" L=460 | 1 | |
| 39 | 1810 0041 | Manicotto | Sleeve | | 1 | |
| 40 | 0466 0052 | Coperchio Convogliatore | Conveyor Cover | | 1 | |
| 41 | 0466 0026 | Farfalla Aria | Fly Valve | | 1 | |
| 42 | 3632 0093 | Kit Ventola | Fan Kit | Ø200x45 | 1 | |
| 43 | 0404 0031 | Convogliatore | Conveyor | | 1 | |
| 44 | 3625 0028 | Vite | Screw | 3,5x25 | 5 | |
| 45 | 2811 0006 | Rondella | Washer | Ø4,3x9 | 1 | |
| 46 | 3625 0049 | Vite | Screw | 3,5x9,5 | 1 | |
| 47 | 3608 0005 | Vite | Screw | M4x10 | 4 | |
| 48 | 1831 0555 | Motore Elettrico | Electric Motor | | 1 | |
| 50 | 3622 0029 | Vite | Screw | M5x10 | 3 | |
| 53 | 2803 0570 | Raccordo p.g. | Coupling | G1/4" | 2 | |
| 54 | 0217 0007 | Bobina | Coil | | 1 | |
| 55 | 1221 0061 | Giunto | Coupling | | 1 | |
| 56 | 0430 0057 | Connettore | Connector | | 1 | |
| 57 | 2803 0322 | Raccordo | Coupling | G1/8" | 1 | |
| 58 | 2422 0043 | Pompa Gasolio | Diesel Pump | | 1 | |
| 59 | 3208 1268 | Tubo Gasolio | Diesel Hose | Ø6x12 L=460 | 1 | |
| 60 | 1002 0120 | Filtro Gasolio | Diesel Filter | 15 µm | 1 | |
| 61 | 3208 0938 | Tubo Gasolio | Diesel Hose | Ø6x12 L=280 | 1 | |
| 62 | 3208 0893 | Tubo Gasolio | Diesel Hose | Ø6x12 L=650 | 1 | |
| 63 | 3042 0029 | Kit Livello Gasolio | Fuel Level Sensor Kit | | 1 | |
| 64 | 3208 1201 | Tubo Aspirazione | Suction Hose | Ø4x6 | 1 | |
| 65 | 1202 0078 | Gancio per Tubi | Tubes Hook | | 2 | |

| N° | Cod. | Descrizione | Description | Note | Qty | Model |
|----|-----------|--------------------------|-----------------------|-------------|-----|-------|
| 66 | 3208 1269 | Tubo Mandata | Delivery Hose | Ø4x6 | 1 | |
| 67 | 3002 0768 | Supporto Livello Gasolio | Diesel Level Support | | 1 | |
| 68 | 1202 0052 | Gancio | Hook | | 1 | |
| 69 | 0535 0073 | Kit Cavi A.T. | H.T. Cable Kit | L=530 | 1 | |
| 70 | 3208 1169 | Tubo Gasolio in Rame | Copper Diesel Hose | Ø4 | 1 | |
| 71 | 0600 0076 | Raccordo | Coupling | M8x1 | 1 | |
| 72 | 0204 0097 | Ogiva | Ogive | | 1 | |
| 73 | 0602 0079 | Disco Porta Elettrodi | Elettrodi Holder Disc | | 1 | |
| 74 | 3400 0576 | Ugello Gasolio | Diesel Nozzle | 1,50 - 60°B | 1 | |
| 75 | 0466 0056 | Disco Turbolenza Aria | Air Turbulence Ring | | 1 | |
| 76 | 3019 0035 | Seeger Esterno | Outer Seeger | Z1 Ø22 | 1 | |
| 77 | 3200 0074 | Tappo | Plug | Ø21,75x2 | 1 | |
| 78 | 2819 0034 | Rondella | Washer | Ø5,3x11x05 | 1 | |
| 79 | 3623 0042 | Vite | Screw | M5x16 | 1 | |
| 80 | 0805 0032 | Elettrodo Bifilare | Bifilar Electrode | | 1 | |
| 81 | 2427 0004 | Porta Ugello | Nozzle Holder | | 1 | |
| 82 | 2828 0021 | Kit Foto Trasmettitore | Photo Transmitter Kit | | 1 | |
| 90 | 0335 0066 | Kit Bruciatore | Complete Burner Kit | | 1 | |

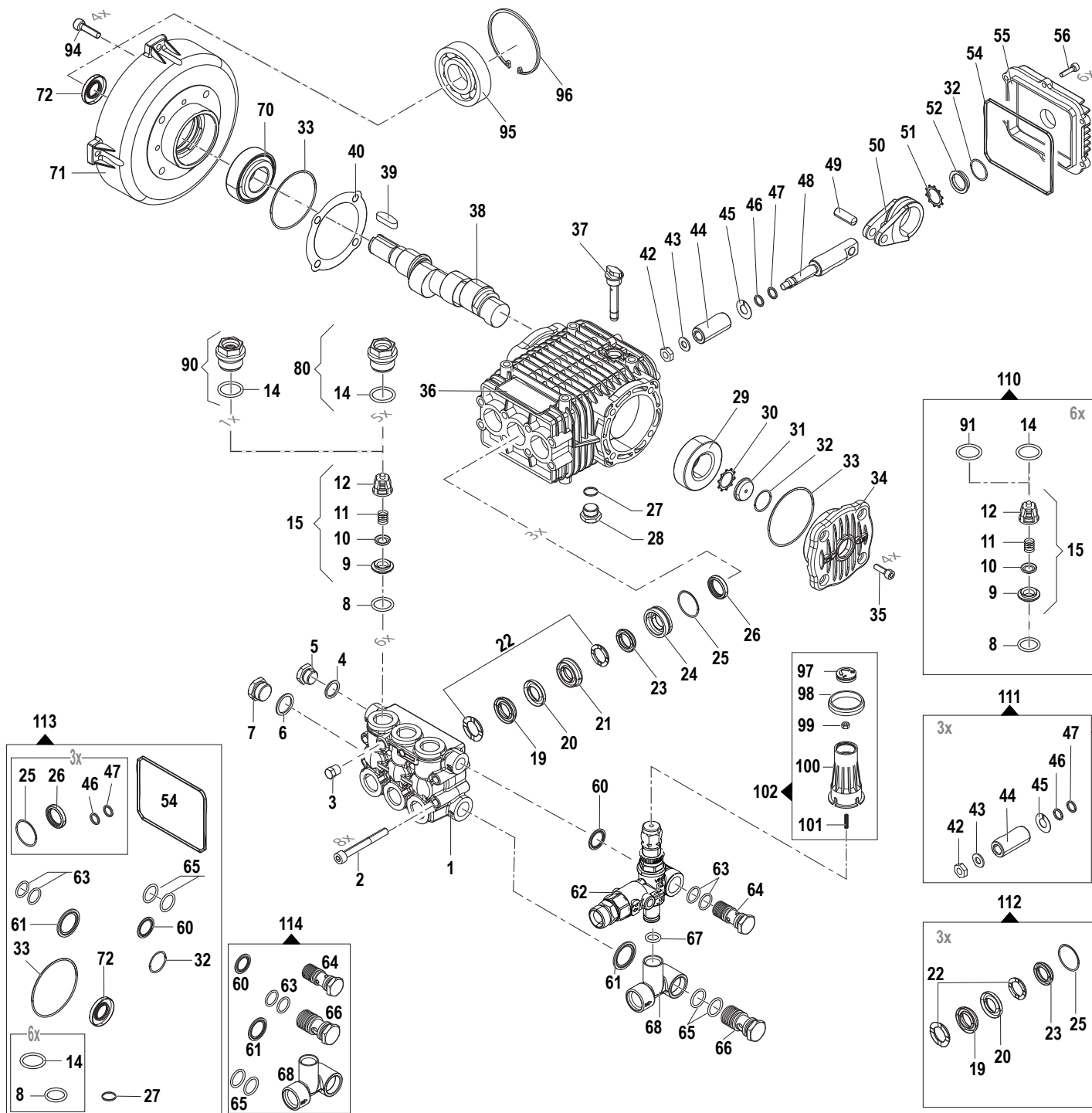


| N° | Cod. | Descrizione | Description | Note | Q.ty | Model |
|----|-----------|-------------------|------------------|--------------------|------|-------|
| 2 | 3400 0693 | Ugello Acqua | Water Nozzle | Ø1,24 | 1 | |
| 3 | 3301 1555 | Lancia Angolata | Bent Lance | | 1 | |
| 4 | 2410 0310 | Pistola | Spray Gun | | 1 | |
| 5 | 1210 0469 | Guarnizione OR | O-Ring | Ø1,5x4 | 1 | |
| 6 | 1210 0014 | Guarnizione OR | O-Ring | Ø1,78x4,48 | 1 | |
| 7 | 2800 0101 | Raccordo | Coupling | | 1 | |
| 8 | 3208 0829 | Tubo Detergente | Detergent Hose | Ø7x10 L=1000 | 1 | |
| 9 | 1002 0109 | Filtro Detergente | Detergent Filter | | 1 | |
| 10 | 3208 1454 | Tubo A.P. | H.P. Hose | R2 5/16" L=10mt | 1 | |

| N° | Cod. | Descrizione | Description | Note | Q.ty | Model |
|----|------|-------------|-------------|------|------|-------|
|----|------|-------------|-------------|------|------|-------|



6410 0702 30 FW2 4040S+VRF2 SX KM CL G3/8M 90°



| N° | Cod. | Descrizione | Description | Note | Qty | Model |
|----|-----------|-------------------------|-------------------------|--------------|-----|-------|
| 1 | 3218 0312 | Testata Pompa | Manifold | Ø18 | 1 | |
| 2 | 3609 0017 | Vite | Screw | M8x80 | 8 | |
| 3 | 3202 0112 | Tappo | Cap | G1/4" | 1 | |
| 4 | 1209 0130 | Rondella | Washer | M16 | 1 | |
| 5 | 3200 0007 | Tappo | Cap | G3/8" | 1 | |
| 6 | 2811 0086 | Rondella | Washer | Ø21,2x27x1,5 | 1 | |
| 7 | 3202 0015 | Tappo | Cap | G1/2" | 1 | |
| 8 | 1210 0046 | Guarnizione OR | O-Ring | Ø2,62x17,13 | 6 | |
| 9 | 3009 0087 | Sede Valv. Aspir./Mand. | Suct./Del. Valve Seat | | 6 | |
| 10 | 3604 0017 | Valvola Aspir./Mand. | Suct./Del. Valve | | 6 | |
| 11 | 1802 0177 | Molla Valv. Asp./Mand. | Suct./Del. Valve Spring | | 6 | |

| N° | Cod. | Descrizione | Description | Note | Qty | Model |
|----|-----------|-------------------------|----------------------------|-------------|-----|-------|
| 12 | 1205 0025 | Gabbia Valv. Asp./Mand. | Suct./Del. Valve Cage | | 6 | |
| 14 | 1210 0048 | Guarnizione OR | O-Ring | Ø2,62x20,24 | 6 | |
| 15 | 1220 0258 | Gruppo Valv. Asp./Mand. | Suct./Del. Valve Ass.y kit | | 6 | |
| 19 | 1241 0221 | Guarnizione Tenuta | Packing | 18-28 HT | 3 | |
| 20 | 0009 0214 | Anello Posteriore | Back Ring | Ø18 | 3 | |
| 21 | 0009 0216 | Anello Porta Guarniz. | Packing Retainer | Ø18 | 3 | |
| 22 | 0009 0193 | Anello Pressione | Packing Head Ring | Ø18 | 6 | |
| 23 | 1241 0022 | Guarnizione Tenuta | Packing | 18-28 HT | 3 | |
| 24 | 0009 0757 | Anello Porta Guarniz. | Packing Retainer | Ø18 | 3 | |



| N° | Cod. | Descrizione | Description | Note | Qty | Model |
|----|-----------|-------------------------|-------------------|------------------|-----|-------------------------|
| 25 | 1210 0156 | Guarnizione OR | O-Ring | Ø1,78x31,47 | 3 | |
| 26 | 0019 0206 | Anello di Tenuta | Sealing Ring | 20x28x5 VT | 3 | |
| 27 | 1210 0441 | Guarnizione OR | O-Ring | Ø2x14 | 1 | |
| 28 | 3200 0007 | Tappo | Cap | G3/8" | 1 | |
| 29 | 0440 0031 | Cuscinetto Rulli Conici | Roller Bearing | Ø30x62x21,25 | 1 | |
| 30 | 3019 0033 | Seeger Esterno | Outer Seeger | Ø28 | 1 | |
| 31 | 3201 0026 | Spia Livello Olio | Oil Indicator | | 1 | |
| 32 | 1210 0451 | Guarnizione OR | O-Ring | Ø2x24 | 2 | |
| 33 | 1210 0826 | Guarnizione OR | O-Ring | Ø2x70 | 2 | |
| 34 | 1009 0261 | Flangia | Flange | | 1 | |
| 35 | 3609 0005 | Vite | Screw | M8x20 | 4 | |
| 36 | 0403 0204 | Carter Pompa | Pump Crankcase | | 1 | |
| 37 | 3200 0051 | Tappo Olio | Oil Dipstick | | 1 | |
| 38 | 0001 0578 | Albero Passante | Throughshaft | Ø24 | 1 | |
| | 0001 1043 | Albero Passante | Throughshaft | Ø24 | 1 | Da/From SN: 52427816 |
| 39 | 1602 0013 | Linguetta | Key | 8x7x30 | 1 | |
| 40 | 0601 0334 | Distanziale | Shim | 0,05mm | 1 | |
| 40 | 0601 0335 | Distanziale | Shim | 0,1mm | 1 | |
| 40 | 0601 0336 | Distanziale | Shim | 0,19mm | 1 | |
| 40 | 0601 0337 | Distanziale | Shim | 0,25mm | 1 | |
| 42 | 0600 0054 | Dado Speciale | Special Bolt | | 3 | |
| 43 | 2811 0082 | Rondella | Washer | 8,2x17x1,5 | 3 | |
| 44 | 0202 0022 | Bussola Ceramica | Ceramic Bushing | Ø18 | 3 | |
| 45 | 2812 0094 | Rondella | Washer | | 3 | |
| 46 | 1210 0727 | Guarnizione OR | O-Ring | Ø1,78x7,66 VT | 3 | |
| 47 | 0009 0170 | Anello Anti Estrusione | Anti-Extr. Ring | | 3 | |
| 48 | 2409 0048 | Pistone Guida | Piston Guides | | 3 | |
| | 2409 0348 | Pistone Guida | Piston Guides | | 3 | Da/From SN: 52427816 |
| 49 | 3011 0016 | Spinotto | Gudgeon Pin | Ø10x29 | 3 | |
| | 3011 0046 | Spinotto | Gudgeon Pin | Ø10x30 | 3 | Da/From SN: 52427816 |
| 50 | 0205 0044 | Kit Biella | Con. Rod Assembly | | 3 | |
| | 0205 0109 | Kit Biella | Con. Rod Assembly | | 3 | Da/From SN: 52427816 |
| 51 | 3019 0033 | Seeger Esterno | Outer Seeger | Ø28 | 1 | |
| 52 | 3201 0026 | Spia Livello Olio | Oil Indicator | | 1 | |

| N° | Cod. | Descrizione | Description | Note | Qty | Model |
|-----|-----------|---------------------------|--------------------|--------------|-----|-------|
| 54 | 1210 0468 | Guarnizione OR | O-Ring | Ø3x108 | 1 | |
| 55 | 0402 0169 | Coperchio Carter | Crankcase Cover | | 1 | |
| 56 | 3609 0030 | Vite | Screw | M5x20 | 6 | |
| 60 | 1209 0142 | Guarnizione Bonded | Bonded Gasket | 3/8" | 1 | |
| 61 | 1209 0141 | Guarnizione Bonded | Bonded Gasket | 1/2" | 1 | |
| 62 | 1215 0692 | Valvola di Regolazione | Regulation Valve | VRF2 | 1 | |
| 63 | 1210 0411 | Guarnizione OR | O-Ring | Ø2,62x12,32 | 2 | |
| 64 | 2803 0635 | Raccordo | Coupling | G3/8" | 1 | |
| 65 | 1210 0410 | Guarnizione OR | O-Ring | Ø2,62x15,88 | 2 | |
| 66 | 2803 0634 | Raccordo | Coupling | G1/2" | 1 | |
| 67 | 12100057 | Guarnizione OR | O-Ring | 2,62x10,78 | 1 | |
| 68 | 0424 0499 | Corpo Collettore | Fitting Casing | | 1 | |
| 70 | 0440 0031 | Cuscinetto Rulli Conici | Roller Bearing | Ø30x62x21,25 | 1 | |
| 71 | 1009 0255 | Flangia per MEC112 | MEC112 Flange | | 1 | |
| 72 | 0019 0007 | Anello di Tenuta | Sealing Ring | 25x52x7 | 1 | |
| 80 | 3202 0314 | Kit Tappo/Guarnizione VAM | Cap/Gasket VAM Kit | | 5 | |
| 90 | 3202 0309 | Kit Tappo/Guarnizione VAM | Cap/Gasket VAM Kit | | 1 | |
| 94 | 3609 0058 | Vite | Screw | M8x22 | 4 | |
| 95 | 0438 0106 | Cuscinetto Sfere | Ball Bearing | Ø45x75x16 | 1 | |
| 96 | 3020 0036 | Seeger | Seeger | Ø75 | 1 | |
| 97 | 3002 0255 | Tappo | Plug | | 1 | |
| 98 | 0009 0379 | Anello | Ring | | 1 | |
| 99 | 0600 0066 | Dado | Nut | | 1 | |
| 100 | 1817 0083 | Manopola | Knob | | 1 | |
| 101 | 3622 0050 | Vite | Screw | | 1 | |

Kit Ricambi

Spare Parts Kit

| N° | Cod. | Descrizione | Description | Note | Qty | Model |
|-----|-----------|-----------------------------|---------------------|------|-----|-------|
| 102 | 0199 2408 | Kit Manopola | Knob Kit | | 1 | |
| 110 | 5025 0034 | Kit ricambio VAM | VAM Spare Parts Kit | | 1 | |
| 111 | 2409 0073 | Kit Pistone | Piston Kit | Ø18 | 1 | |
| 112 | 5019 0247 | Kit Guarnizioni Acqua Calda | Hot Water Seal Kit | Ø18 | 1 | |
| 113 | 5019 0831 | Kit Guarnizioni Pompa | Pump Seal Kit | | 1 | |
| 114 | 0501 0243 | Kit Collettore | Manifold Kit | | 1 | |