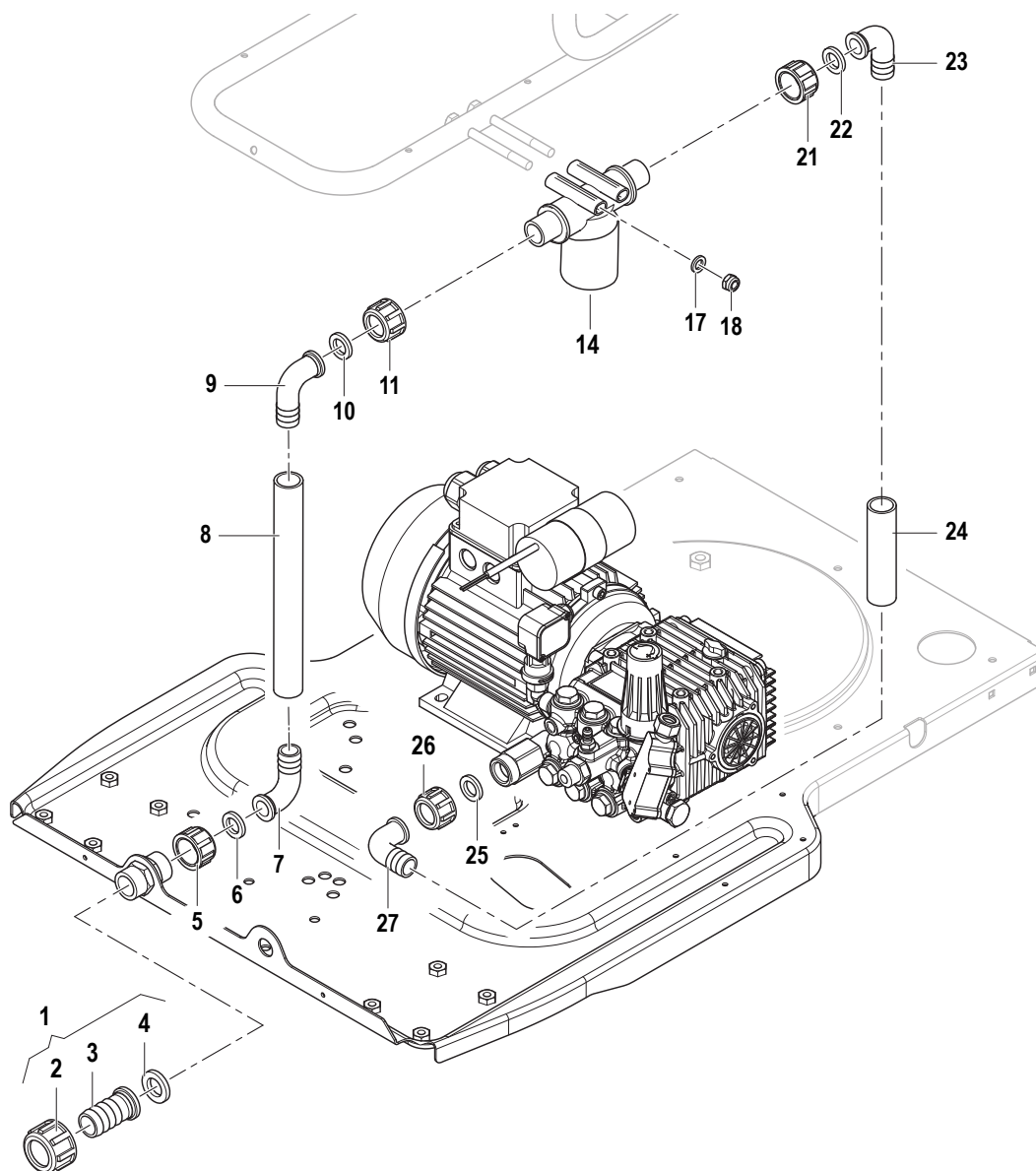




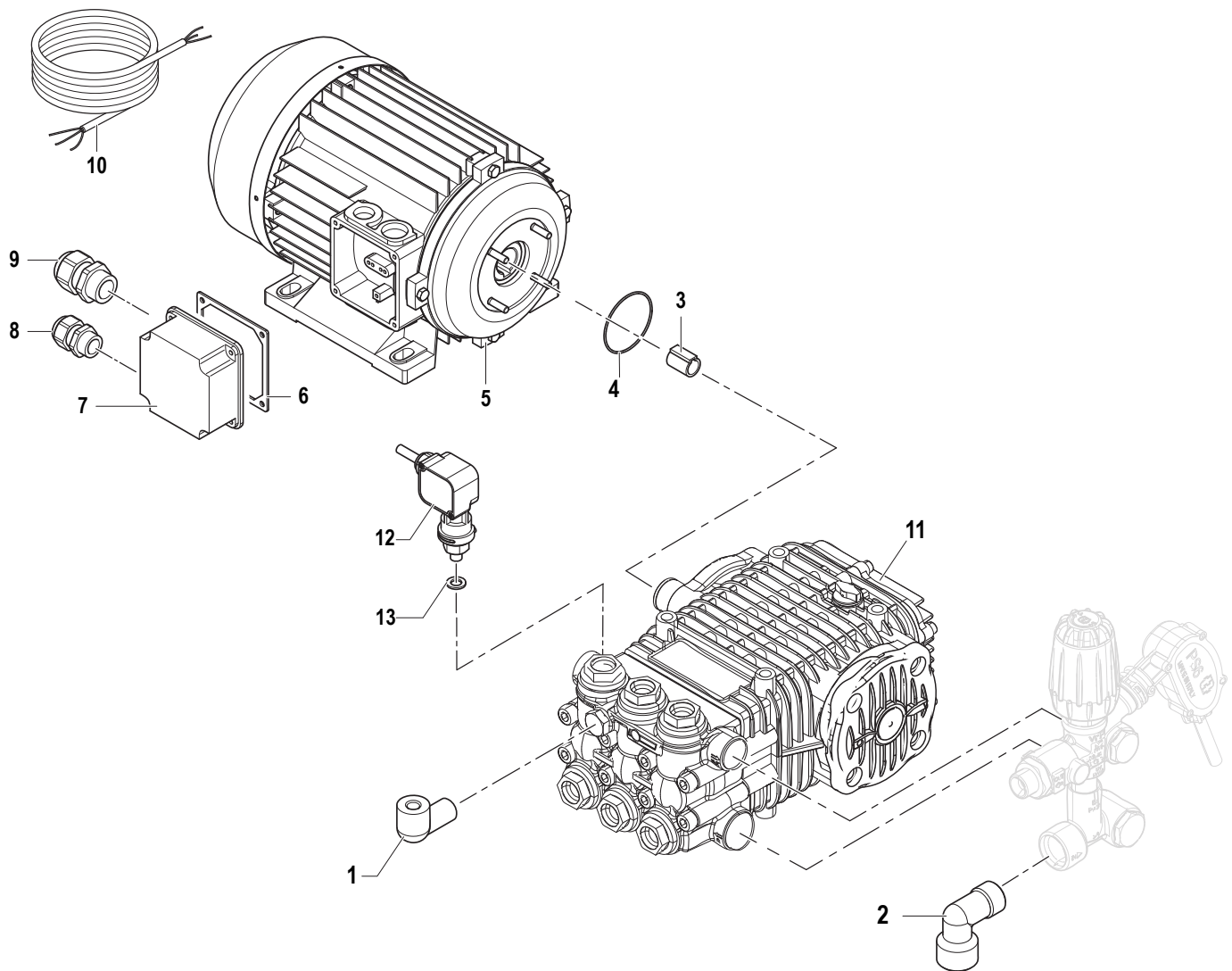
N°	Cod.	Descrizione	Description	Note	Q.ty	Model
1	0402 0476	Sportello per Ispezione	Inspection door		1	
2	1407 0051	Vite Speciale	Special Cover Screw		1	
3	2416 0309	Protezione Camino	Boiler Protection		1	
4	0402 0477	Coperchio	Lid		1	
5	0477 0351	Carenatura Destra	Rigt Cper		1	
6	1202 0079	Supporto Lancia	Lance Support		2	
7	3620 0003	Vite	Screw	M6x20	1	
8	0477 0352	Carenatura Superiore	Upper Cover	Grigio / Grey	1	
9	1818 0047	Maniglia Inferiore	Lower Handle		2	
10	1818 0048	Maniglia Superiore	Top Handle		2	
11	3625 0104	Vite	Scw	4,2x13	4	
12	0477 0348	Carenatura Posteriore	Rear Cover		1	
13	0477 0350	Carenatura Sinistra	Left Cover		1	
14	2610 0506	Kit Quadro Elettrico	Electric Panel Kit	TRF	1	
15	1817 0081	Manopola	Knob		2	
16	1803 0108	Supporto Quadro Elettrico	Electric Panel Support		1	
17	3605 0164	Vite	Screw	M6x35	1	
18	3605 0167	Vite	Screw	5x35	4	
19	3208 1219	Tubo Manometro	Pressure Gauge Hose	L=400	1	
20	1816 0158	Kit Manometro	Pressure Gauge Kit		1	
21	3002 0776	Supporto Manometro	Pressure Gauge Bracket		1	
22	3625 0104	Vite	Screw	4,2x13	2	
23	2819 0004	Rondella	Washer	Ø8,4x14,4x2	1	
24	1803 0109	Supporto Ventilatore	Fan Support		1	
25	2811 0125	Rondella	Washer	Ø6,4x12x1,6	2	
26	0604 0011	Dado	Nut	M6	2	
27	0477 0349	Carenatura Principale	Main Cover	Grigio / Grey	1	
28	3605 0114	Vite	Screw	5x16	15	
29	3208 1082	Tubo Detergente	Detergent Hose	Ø7x10 L=850	1	
30	3312 0018	Kit Tappo Detergente	Detergent Cap Kit		1	
31	3029 0019	Serbatoio Detergente	Detergent Tank		1	
32	3042 0029	Kit Livello Gasolio	Dielel Level Kit		1	
33	3200 0038	Tappo Gasolio	Diesel Plug		1	
34	1002 0113	Filtro Gasolio	Diesel Filter		1	
35	3200 0073	Tappo	Plug	G3/4" F	1	
36	1209 0140	Guarnizione	Gasket		1	
37	3029 0036	Kit Serbatoio Gasolio	Diesel Tank Kit		1	
38	0604 0073	Dado	Nut	M10x10	4	
39	2811 0002	Rondella	Washer	Ø10,5x20x2	4	
40	3002 0819	Supporto Antivibrante	Silent-Block	Ø40x20 M-M M10	4	
41	2811 0002	Rondella	Washer	Ø10,5x20x2	4	
42	0604 0073	Dado	Nut	M10x10	4	
45	3605 0164	Vite	Screw	M6x35	4	
46	2811 0125	Rondella	Washer	Ø6,4x12x1,6	4	
47	0604 0011	Dado	Nut	M6	4	
48	2810 0110	Ruota Girevole	Rotating Wheel	Ø100	1	
49	2811 0108	Rondella	Washer	Ø8,5x15x1,6	4	
50	3607 0242	Vite	Screw	M8x16	4	
51	3625 0104	Vite	Screw	4,2x13	1	
52	0017 0020	Assale Ruota	Wheel Axle		1	
53	3206 0335	Telaio	Frame		1	
54	2811 0097	Rondella	Washer	Ø6,5x18x1,5	3	
55	3607 0097	Vite	Screw	M6x16	3	
56	0604 0011	Dado	Nut	M6	4	
57	2811 0125	Rondella	Washer	Ø6,4x12x1,6	4	
58	1803 0107	Paraurti Frontale	Front Bumper		1	
59	3605 0164	Vite	Screw	M6x35	4	
60	3607 0183	Vite	Screw	M10x80	1	
61	0604 0177	Dado	Nut	M10	1	
62	3607 0284	Vite	Screw	M8x10	1	
63	2812 0070	Rondella	Washer	Ø20	4	
63	2812 0071	Rondella	Washer	Ø20	4	Da/From SN: 51690359
64	2810 0100	Ruota	Wheel	Ø260	2	
64	2810 0198	Ruota	Wheel	Ø255	2	Da/From SN: 51690359
65	0402 0478	Copri ruota	Wheel Cover		2	
65	0402 0641	Copri ruota	Wheel Cover		2	Da/From SN: 51690359
66	0009 0179	Anello	Ring		2	
67	2810 0067	Ruota	Wheel	Ø100	1	
68	3607 0242	Vite	Screw	M8x16	4	
69	2811 0108	Rondella	Washer	Ø8,5x15x1,6	4	

N°	Cod.	Descrizione	Description	Note	Q.ty	Model
70	2000 0127	Niplo	Nipple	M-M G1/2-3/4"	1	
71	2811 0125	Rondella	Washer	Ø6,4x12x1,6	1	
72	3607 0097	Vite	Screw	M6x16	1	
73	2434 0003	Pressacavo	Cable Holder	PG16	1	
74	2825 0051	Riduzione	Reduction	M-F G3/4-1/2"	1	
75	2803 0626	Raccordo	Coupling	M-M G3/8"-M18x1,5	1	
76	1227 0002	Ghiera per Pressacavo	Ring Nut for Cable Holder	PG16	1	
77	1209 0091	Rondella	Washer	G3/8"	1	
78	2803 0256	Raccordo	Coupling	M-F M22x1,5-G3/8"	1	
79	3605 0103	Vite	Screw	4x20	4	
80	2404 0203	Piastra Sostegno Detergente	Detergent Support Plate		1	
81	3625 0095	Vite	Screw	4,2x13	2	
82	0604 0011	Dado	Nut	M6	1	
83	2811 0125	Rondella	Washer	Ø6,4x12x1,6	1	
84	3002 0772	Piastra Supporto	Support Plate		1	
85	0477 0357	Carena Inferiore	Bottom Cover		1	
86	1209 0088	Guarnizione	Gasket	Ø34x48x2	1	
87	1831 0653	Motore Elettrico	Electric Motor	TRF 9CV	1	
96	2812 0070	Rondella	Washer	Ø20	2	Da/From SN: 51690359



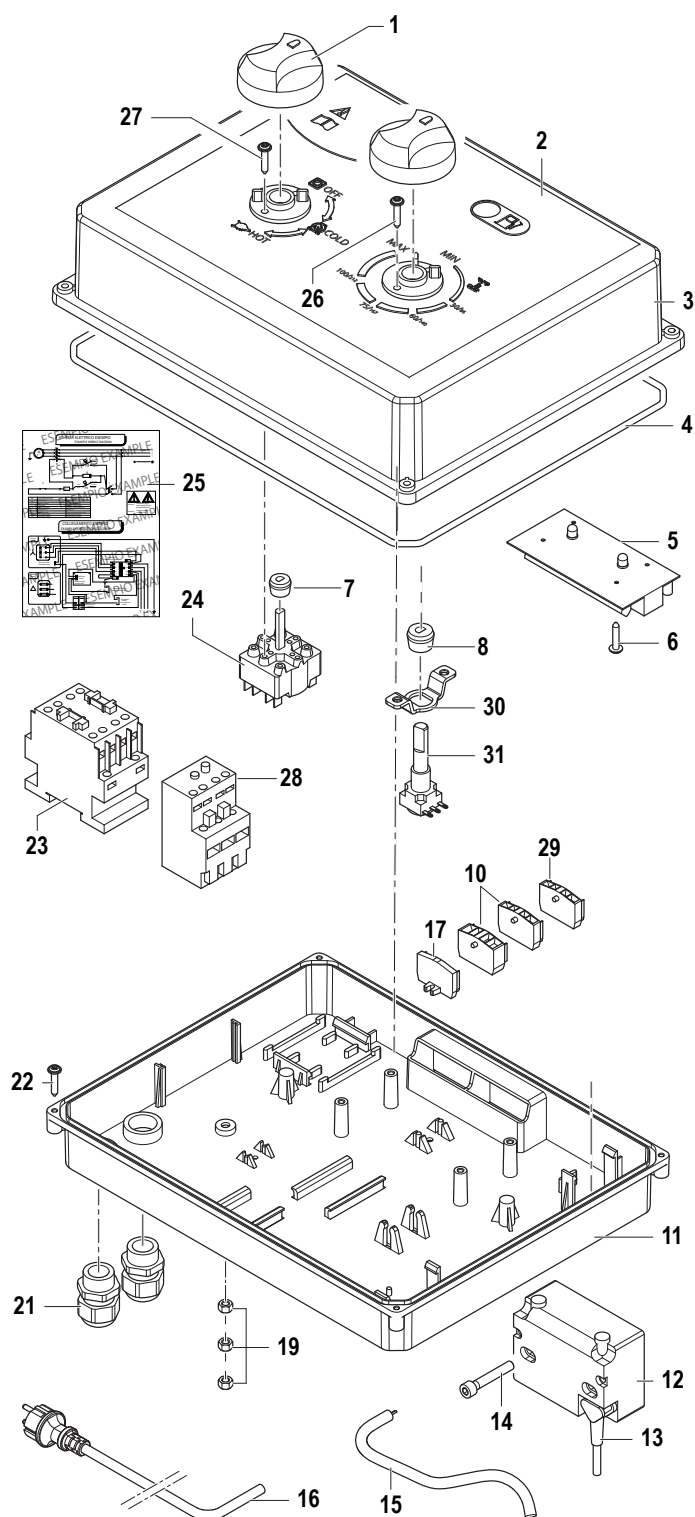
N°	Cod.	Descrizione	Description	Note	Qty	Model
1	2801 0088	Kit Raccordo p.g. Aspirazione	Straight Hose Tail Kit		1	
2	1223 0052	Galletto	Wing Nut		1	
3	2801 0074	Raccordo p.g. Aspirazione	Straight Hose Tail		1	
4	1209 0111	Guarnizione	Seal		1	
5	1223 0052	Galletto	Wing Nut	G3/4"	1	
6	1209 0111	Guarnizione	Gasket	Ø14,5x24,5x3,5	1	
7	2801 0074	Raccordo Curvo	Elbow Tail	Ø19x G3/4"	1	
8	3208 1108	Tubo	Hose	Ø19x26 L=340	1	
9	2801 0074	Raccordo Curvo	Elbow Tail	Ø19x G3/4"	1	
10	1209 0111	Guarnizione	Gasket	Ø14,5x24,5x3,5	1	
11	1223 0052	Galletto	Wing Nut	G3/4"	1	
14	1002 0381	Kit Filtro Aspirazione	Suction Filter Kit		1	
17	2811 0108	Rondella	Washer	Ø8,5x15x1,6	2	
18	0604 0039	Dado	Nut	M8x9,5	2	
21	1223 0052	Galletto	Wing Nut	G3/4"	1	
22	1209 0111	Guarnizione	Gasket	Ø14,5x24,5x3,5	1	

N°	Cod.	Descrizione	Description	Note	Qty	Model
23	2801 0074	Raccordo Curvo	Elbow Tail	Ø19x G3/4"	1	
24	3208 1253	Tubo	Hose	Ø19x26 L=620	1	
25	1209 0111	Guarnizione	Gasket	Ø14,5x24,5x3,5	1	
26	1223 0052	Galletto	Wing Nut	G3/4"	1	
27	2801 0074	Raccordo Curvo	Elbow Tail	Ø19x G3/4"	1	



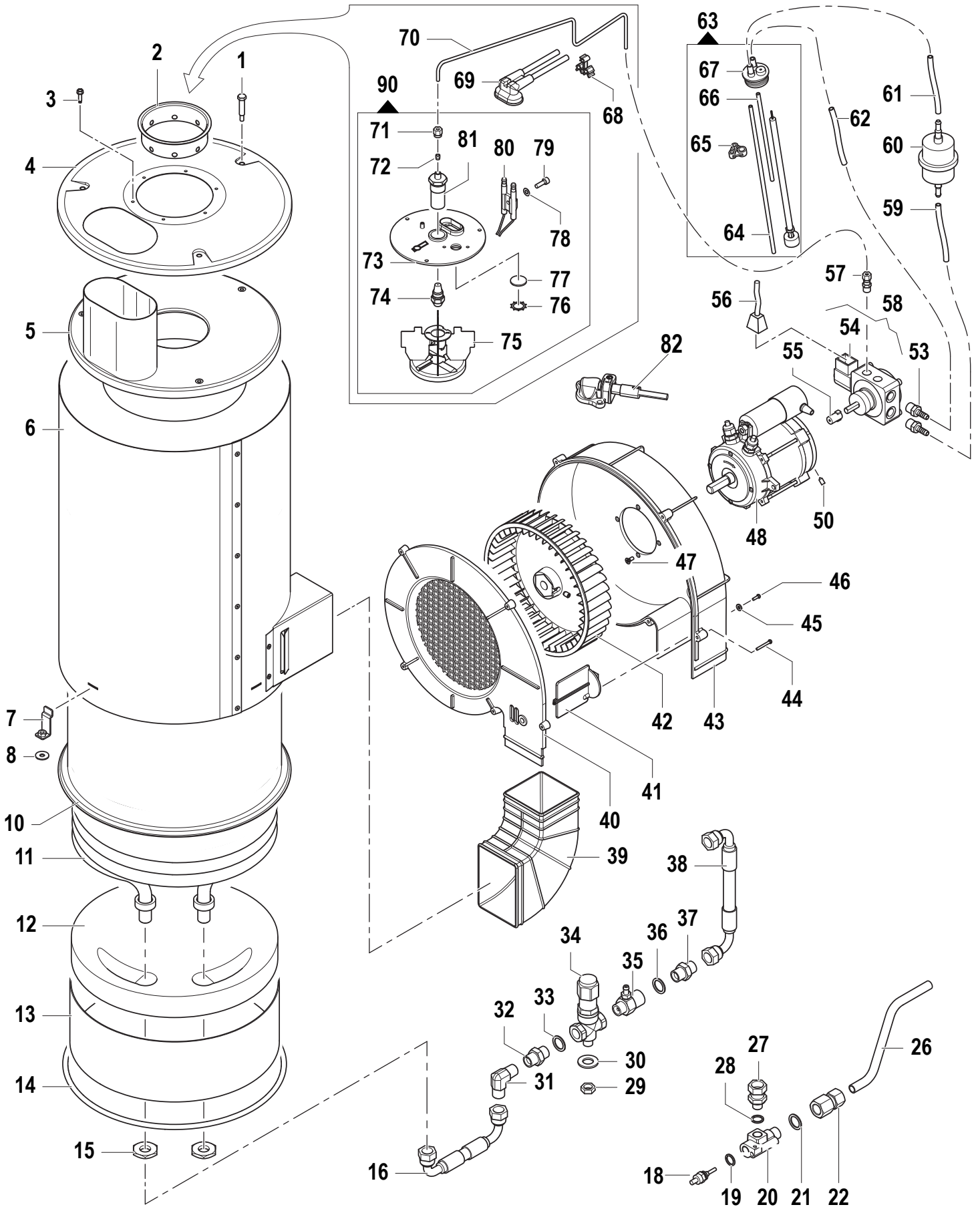
N°	Cod.	Descrizione	Description	Note	Q.ty	Model
1	1211 0021	Raccordo Curvo	Elbow Coupling	M-M G1/4"	1	
2	2803 0410	Raccordo Curvo	Elbow Coupling	M-M G3/4"-G1/2!"	1	
3	0204 0074	Bussola Sinterizzata	Sinterized Bushing		1	
4	1210 0618	Guarnizione Or	O-Ring	Ø1,5x42 Viton	2	
5	1831 0653	Kit Motore Elettrico	Electric Motor Kit	9CV 400V	1	
6	1201 0190	Guarnizione	Gasket		1	
7	0402 0463	Coperchio Scat. Elettrica	Electrical Box Cover		1	
8	2434 0043	Passacavo	Cable Holder	M5x7x1,5	1	
9	2434 0056	Pressacavo	Cable Gland	M20x1,5	1	
10	0456 0442	Cavo Elettrico	Electrical Cable	5Gx2,5mm <sup>2</sup> L=830	1	
11	6410 0417	Pompa	Pump	FW2 5526S	1	

N°	Cod.	Descrizione	Description	Note	Q.ty	Model
12	2421 0038	Pressostato	Pressure Switch	G1/4" 15 bar	1	
13	1209 0113	Rondella	Washer	G1/4"	1	



N°	Cod.	Descrizione	Description	Note	Qty	Model
1	1817 0081	Manopola	Knob		2	
2	0457 0054	Etichetta Quadro Elettrico	Electrical Panel Sticker		1	
3	0402 0461	Coperchio	Cover		1	
4	1201 0240	Guarnizione	Gasket	Ø4 L=1080	1	
5	3043 0039	Scheda Elettrica	Electronic Board	10-15A 400V	1	
6	3625 0031	Vite	Screw	3,5x9,5	4	
7	0204 0041	Boccola	Bushing-Seal		1	
8	0204 0064	Boccola	Bushing-Seal		1	
9	1805 0055	Morsetto Chiusura	End Wire Connector		1	
10	1805 0053	Morsetto Chiusura	End Wire Connector		2	
11	3001 0550	Scatola Elettrica	Electrical Box		1	
12	3226 0084	Trasformatore A.T.	H.T. Trasformer	230-400/24v	1	
13	0456 0451	Cavo Trasformatore A.T.	H.T. Trasformer Cable		1	
14	3609 0199	Vite	Screw	M5x40	2	
15	0456 0442	Cavo Elettrico	Electrical Cable	5Gx2,5mm <sup>2</sup> L=830	1	
16	0456 0447	Cavo Alimentazione	Electrical Cable	4Gx2,5mm <sup>2</sup> L=6600	1	
17	1805 0054	Morsetto Chiusura	End Wire Connector		1	
19	0604 0091	Dado	Nut	M5x4	2	
21	2434 0056	Pressacavo Cavo Elettr.	Cable Holder	M20x1,5	2	
22	3605 0103	Vite	Screw	4x20	4	
23	3225 0078	Teleruttore	Remote Control Switch	25A	1	
24	1410 0147	Interruttore	Switch		1	
25	1610 2194	Schema Elettrico	Electric Diagram		1	
26	3623 0007	Vite	Screw	M4x10	2	
27	3623 0007	Vite	Screw	M4x10	2	
28	2821 0043	Relè Termico	Thermic Relay	12-18 A	1	
29	1805 0052	Morsetto	Wire Connector		2	
30	2404 0176	Supporto	Support		1	
31	2441 0049	Potenzimetro	Potentiometer		1	



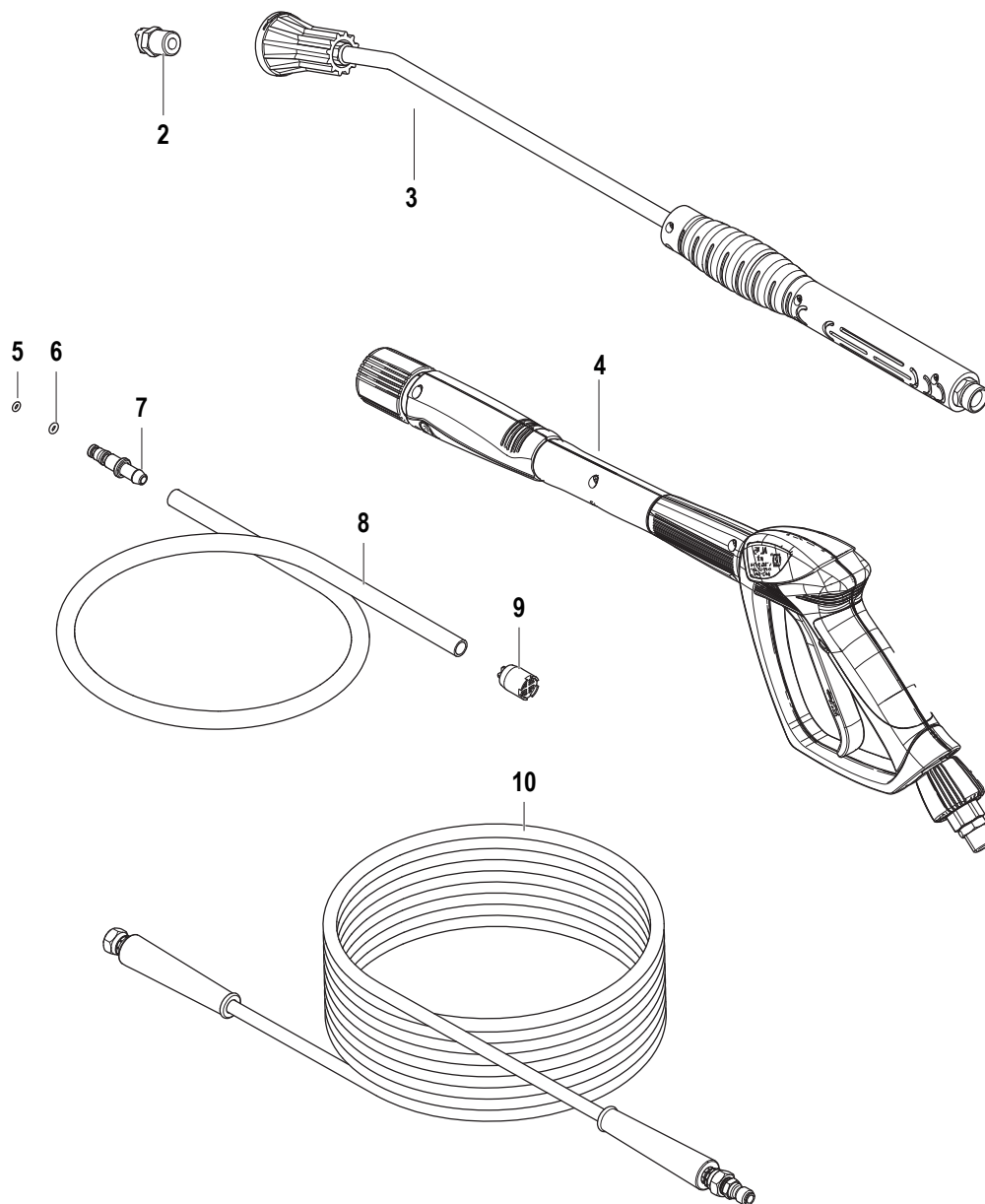




### Boiler

N°	Cod.	Descrizione	Description	Note	Q.ty	Model
1	3605 0150	Vite	Screw	4,2x13	3	
	0218 0017	Boccaglio	Air Nozzle		1	
2	0218 0023	Boccaglio	Air Nozzle		1	Da/From SN: 52671715
3	3625 0104	Vite	Screw	4,2x13	3	
4	0402 0500	Coperchio Superiore	Upper Cover		1	
5	0402 0501	Coperchio Inferiore	Lower Covert		1	
6	0424 0522	Corpo Caldaia	Boiler Body		1	
7	2404 0189	Piedi Caldaia	Boiler Mounting Bracket		4	
8	2811 0097	Rondella	Washer	Ø6,5x18x1,5	4	
10	0424 0535	Corpo Caldaia Interno	Internal Boiler Body		1	
11	3044 0040	Serpentina	Coil		1	
12	2822 0017	Refrattario	Refractory Pad		1	
13	0009 0245	Corpo Inferiore	Bottom Body	Ø286x283	1	
14	1210 0712	Guarnizione Caldaia	Boiler Gasket	Ø6,99x291,5	1	
15	1227 0035	Ghiera Fiss. Serpentina	Coil-Lock Nut	G3/8"x8	2	
16	3208 1242	Tubo	Hose	5/16" L=140	1	
18	3228 0023	Kit Sensore Termostato	Kit Thermostat		1	
19	1209 0097	Rondella	Washer	1/4"	1	
20	0424 0377	Raccordo	Coupling	G1/4"F	1	
21	1209 0091	Rondella	Washer	G3/8"	1	
22	2803 0644	Raccordo Speciale	Special Nipple	G3/8"-M18x1,5	1	
26	3208 1172	Tubo	Hose	Ø9x12	1	
27	0011 0006	Adattatore	Adapter	M-F G1/4-3/8"	1	
28	1209 0113	Rondella	Washer	G1/4"	1	
29	0600 0005	Dado	Nut	G1/4"	1	
30	2811 0010	Rondella	Washer	Ø15x28	1	
31	1211 0026	Raccordo Curvo	Elbow Coupling	M-M G3/8"	1	
32	2417 0054	Prolunga	Extension	M-F G3/8" L=35	1	
33	1209 0091	Rondella	Washer	G3/8"	1	
34	1219 2053	Kit Valvola Sicurezza	Safety Valve Kit		1	
35	0801 0060	Eietto con Ugello	Ejector with Nozzle	2,1	1	
36	1209 0091	Rondella	Washer	G3/8"	1	
37	2000 0041	Niplo	Nipple	G3/8"	1	
38	3208 1241	Tubo	Hose	5/16" L=460	1	
39	1810 0041	Manicotto	Sleeve		1	
40	0466 0052	Coperchio Convogliatore	Conveyor Cover		1	
41	0466 0026	Farfalla Aria	Fly Valve		1	
42	3632 0093	Kit Ventola	Fan Kit	Ø200x45	1	
43	0404 0031	Convogliatore	Conveyor		1	
44	3625 0028	Vite	Screw	3,5x25	5	
45	2811 0006	Rondella	Washer	Ø4,3x9	1	
46	3625 0049	Vite	Screw	3,5x9,5	1	
47	3608 0005	Vite	Screw	M4x10	4	
48	1831 0555	Motore Elettrico	Electric Motor		1	
50	3622 0029	Vite	Screw	M5x10	3	
53	2803 0570	Raccordo p.g.	Coupling	G1/4"	2	
54	0217 0007	Bobina	Coil		1	
55	1221 0061	Giunto	Coupling		1	
56	0430 0057	Connettore	Connector		1	
57	2803 0322	Raccordo	Coupling	G1/8"	1	
58	2422 0043	Pompa Gasolio	Diesel Pump		1	
59	3208 1268	Tubo Gasolio	Diesel Hose	Ø6x12 L=460	1	
60	1002 0120	Filtro Gasolio	Diesel Filter	15 µm	1	
61	3208 0938	Tubo Gasolio	Diesel Hose	Ø6x12 L=280	1	
62	3208 0893	Tubo Gasolio	Diesel Hose	Ø6x12 L=650	1	
63	3042 0029	Kit Livello Gasolio	Fuel Level Sensor Kit		1	
64	3208 1201	Tubo Aspirazione	Suction Hose	Ø4x6	1	
65	1202 0078	Gancio per Tubi	Tubes Hook		2	

N°	Cod.	Descrizione	Description	Note	Q.ty	Model
66	3208 1269	Tubo Mandata	Delivery Hose	Ø4x6	1	
67	3002 0768	Supporto Livello Gasolio	Diesel Level Support		1	
68	1202 0052	Gancio	Hook		1	
69	0535 0073	Kit Cavi A.T.	H.T. Cable Kit	L=530	1	
70	3208 1169	Tubo Gasolio in Rame	Copper Diesel Hose	Ø4	1	
71	0600 0076	Raccordo	Coupling	M8x1	1	
72	0204 0097	Ogiva	Ogive		1	
73	0602 0079	Disco Porta Elettrodi	Elettrodi Holder Disc		1	
74	3400 0576	Ugello Gasolio	Diesel Nozzle	1,50 - 60°B	1	
75	0466 0056	Disco Turbolenza Aria	Air Turbulence Ring		1	
76	3019 0035	Seeger Esterno	Outer Seeger	Z1 Ø22	1	
77	3200 0074	Tappo	Plug	Ø21,75x2	1	
78	2819 0034	Rondella	Washer	Ø5,3x11x05	1	
79	3623 0042	Vite	Screw	M5x16	1	
80	0805 0032	Elettrodo Bifilare	Bifilar Electrode		1	
81	2427 0004	Porta Ugello	Nozzle Holder		1	
82	2828 0021	Kit Foto Trasmettitore	Photo Transmitter Kit		1	
90	0335 0066	Kit Bruciatore	Complete Burner Kit		1	



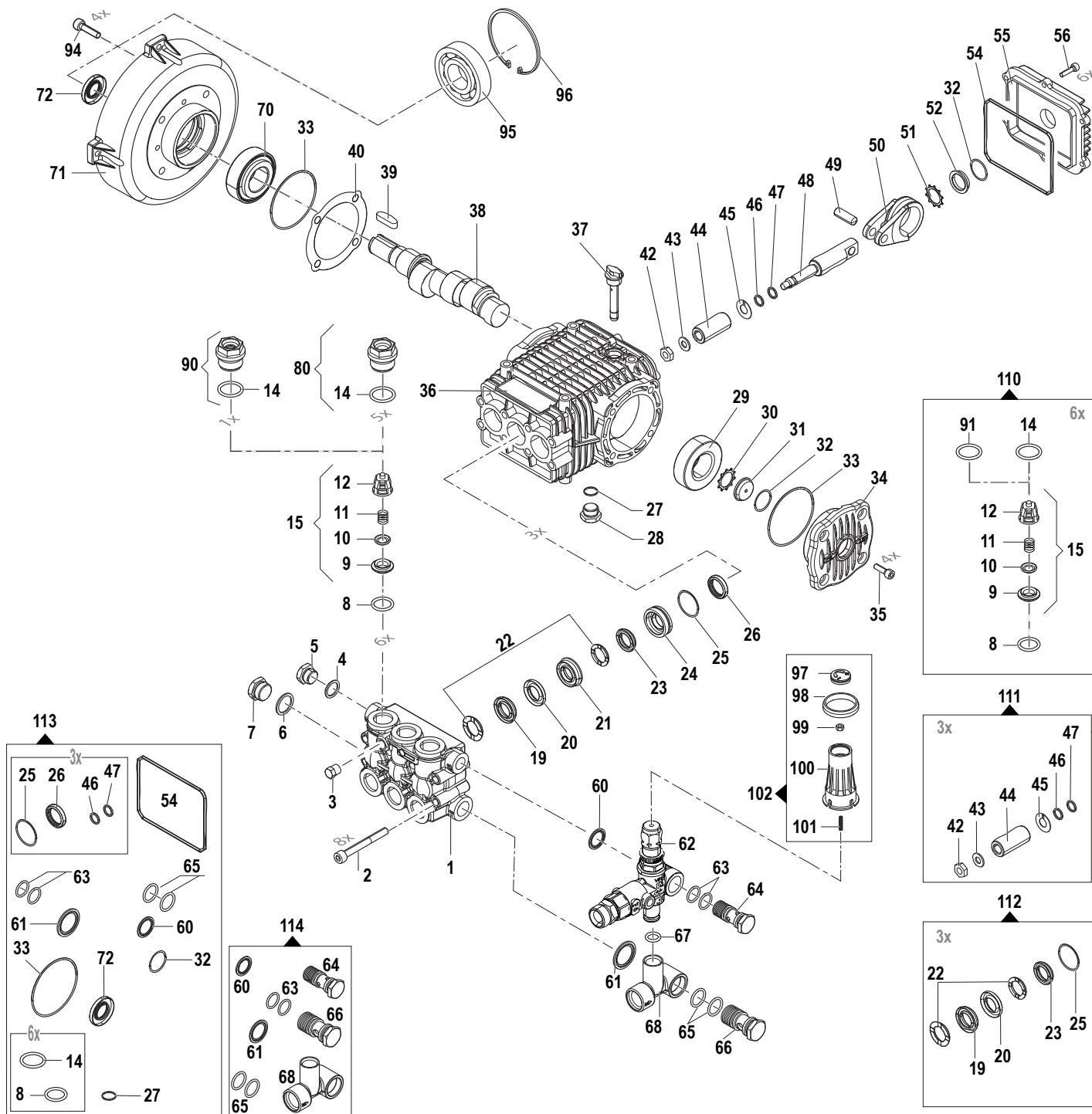
N°	Cod.	Descrizione	Description	Note	Q.ty	Model
2	3400 0600	Ugello Acqua	Water Nozzle	Ø1,65	1	
3	3301 1555	Lancia Angolata	Bent Lance		1	
4	2410 0310	Pistola	Spray Gun		1	
5	1210 0469	Guarnizione OR	O-Ring	Ø1,5x4	1	
6	1210 0014	Guarnizione OR	O-Ring	Ø1,78x4,48	1	
7	2800 0101	Raccordo	Coupling		1	
8	3208 0829	Tubo Detergente	Detergent Hose	Ø7x10 L=1000	1	
9	1002 0109	Filtro Detergente	Detergent Filter		1	
10	3301 0658	Tubo A.P.	H.P. Hose	R2 3/8" L=10mt	1	

N°	Cod.	Descrizione	Description	Note	Q.ty	Model
----	------	-------------	-------------	------	------	-------





6410 0417 30 FW2 5526S+VRF2 SX KM CL G3/8M 90°



N°	Cod.	Descrizione	Description	Note	Q.ty	Model
1	3218 0316	Testata Pompa	Manifold	Ø20	1	
2	3609 0039	Vite	Screw	M8x70	8	
3	3202 0112	Tappo	Cap	G1/4"	1	
4	1209 0130	Rondella	Washer	M16	1	
5	3200 0007	Tappo	Cap	G3/8"	1	
6	2811 0086	Rondella	Washer	Ø21,2x27x1,5	1	
7	3202 0015	Tappo	Cap	G1/2"	1	
8	1210 0046	Guarnizione OR	O-Ring	Ø2,62x17,13	6	
9	3009 0087	Sede Valv. Aspir./Mand.	Suct./Del. Valve Seat		6	
10	3604 0017	Valvola Aspir./Mand.	Suct./Del. Valve		6	
11	1802 0177	Molla Valv. Asp./Mand.	Suct./Del. Valve Spring		6	

N°	Cod.	Descrizione	Description	Note	Q.ty	Model
12	1205 0043	Gabbia Valv. Asp./Mand.	Suct./Del. Valve Cage		6	
14	1210 0048	Guarnizione OR	O-Ring	Ø2,62x20,24	6	
15	1220 0078	Gruppo Valv. Asp./Mand.	Suct./Del. Valve Ass.y kit		6	
19	1241 0252	Guarnizione Tenuta	Packing	20-32 HT	3	
20	0009 0104	Anello Posteriore	Back Ring	Ø20	3	
21	0009 0758	Anello Porta Guarniz.	Packing Retainer	Ø20	3	
22	0009 0108	Anello Pressione	Packing Head Ring	Ø20	6	
23	1241 0032	Guarnizione Tenuta	Packing	20-32 HT	3	
24	0009 0114	Anello Porta Guarniz.	Packing Retainer	Ø20	3	



N°	Cod.	Descrizione	Description	Note	Qty	Model
25	1210 0156	Guarnizione OR	O-Ring	Ø1,78x31,47	3	
26	0019 0206	Anello di Tenuta	Sealing Ring	20x28x5 VT	3	
27	1210 0441	Guarnizione OR	O-Ring	Ø2x14	1	
28	3200 0007	Tappo	Cap	G3/8"	1	
29	0440 0031	Cuscinetto Rulli Conici	Roller Bearing	Ø30x62x21,25	1	
30	3019 0033	Seeger Esterno	Outer Seeger	Ø28	1	
31	3201 0026	Spia Livello Olio	Oil Indicator		1	
32	1210 0451	Guarnizione OR	O-Ring	Ø2x24	2	
33	1210 0826	Guarnizione OR	O-Ring	Ø2x70	2	
34	1009 0261	Flangia	Flange		1	
35	3609 0005	Vite	Screw	M8x20	4	
36	0403 0204	Carter Pompa	Pump Crankcase		1	
37	3200 0051	Tappo Olio	Oil Dipstick		1	
38	0001 0571	Albero Passante	Throughshaft	Ø24	1	
	00011031	Albero Passante	Throughshaft	Ø24	1	Da/From SN: 52403791
39	1602 0013	Linguetta	Key	8x7x30	1	
40	0601 0334	Distanziale	Shim	0,05mm	1	
40	0601 0335	Distanziale	Shim	0,1mm	1	
40	0601 0336	Distanziale	Shim	0,19mm	1	
40	0601 0337	Distanziale	Shim	0,25mm	1	
42	0600 0054	Dado Speciale	Special Bolt		3	
43	2811 0082	Rondella	Washer	8,2x17x1,5	3	
44	0202 0024	Bussola Ceramica	Ceramic Bushing	Ø20	3	
45	2812 0094	Rondella	Washer		3	
46	1210 0727	Guarnizione OR	O-Ring	Ø1,78x7,66 VT	3	
47	0009 0170	Anello Anti Estrusione	Anti-Extr. Ring		3	
48	2409 0048	Pistone Guida	Piston Guides		3	
	2409 0348	Pistone Guida	Piston Guides		3	Da/From SN: 52403791
49	3011 0016	Spinotto	Gudgeon Pin	Ø10x29	3	
	3011 0046	Spinotto	Gudgeon Pin	Ø10x30	3	Da/From SN: 52403791
50	0205 0044	Kit Biella	Con. Rod Assembly		3	
	0205 0109	Kit Biella	Con. Rod Assembly		3	Da/From SN: 52403791
51	3019 0033	Seeger Esterno	Outer Seeger	Ø28	1	
52	3201 0026	Spia Livello Olio	Oil Indicator		1	

N°	Cod.	Descrizione	Description	Note	Qty	Model
54	1210 0468	Guarnizione OR	O-Ring	Ø3x108	1	
55	0402 0169	Coperchio Carter	Crankcase Cover		1	
56	3609 0030	Vite	Screw	M5x20	6	
60	1209 0142	Guarnizione Bonded	Bonded Gasket	3/8"	1	
61	1209 0141	Guarnizione Bonded	Bonded Gasket	1/2"	1	
62	1215 0605	Valvola di Regolazione	Regulation Valve	VRF2	1	
63	1210 0411	Guarnizione OR	O-Ring	Ø2,62x12,32	2	
64	2803 0635	Raccordo	Coupling	G3/8"	1	
65	1210 0410	Guarnizione OR	O-Ring	Ø2,62x15,88	2	
66	2803 0634	Raccordo	Coupling	G1/2"	1	
67	1210 0057	Guarnizione OR	O-Ring	2,62x10,78	1	
68	0424 0499	Corpo Collettore	Fitting Casing		1	
70	0440 0031	Cuscinetto Rulli Conici	Roller Bearing	Ø30x62x21,25	1	
71	1009 0255	Flangia per MEC112	MEC112 Flange		1	
72	0019 0007	Anello di Tenuta	Sealing Ring	25x52x7	1	
80	3202 0312	Kit Tappo/Guarnizione VAM	Cap/Gasket VAM Kit		5	
90	3202 0487	Kit Tappo/Guarnizione VAM	Cap/Gasket VAM Kit		1	
94	3609 0058	Vite	Screw	M8x22	4	
95	0438 0106	Cuscinetto Sfere	Ball Bearing	Ø45x75x16	1	
96	3020 0036	Seeger	Seeger	Ø75	1	
97	3002 0255	Tappo	Plug		1	
98	0009 0379	Anello	Ring		1	
99	0600 0066	Dado	Nut	M8	1	
100	1817 0083	Manopola	Knob		1	
101	3622 0050	Vite	Screw	M8x35	1	

### Kit Ricambi

#### Spare Parts Kit

N°	Cod.	Descrizione	Description	Note	Qty	Model
102	0199 2408	Kit Manopola	Knob Kit		1	
110	5025 0033	Kit ricambio VAM	VAM Spare Parts Kit		1	
111	2409 0074	Kit Pistone	Piston Kit		1	
112	5019 0039	Kit Guarnizioni Acqua Calda	Hot Water Seal Kit		1	
113	5019 0831	Kit Guarnizioni Pompa	Pump Seal Kit		1	
114	0501 0243	Kit Collettore	Manifold Kit		1	