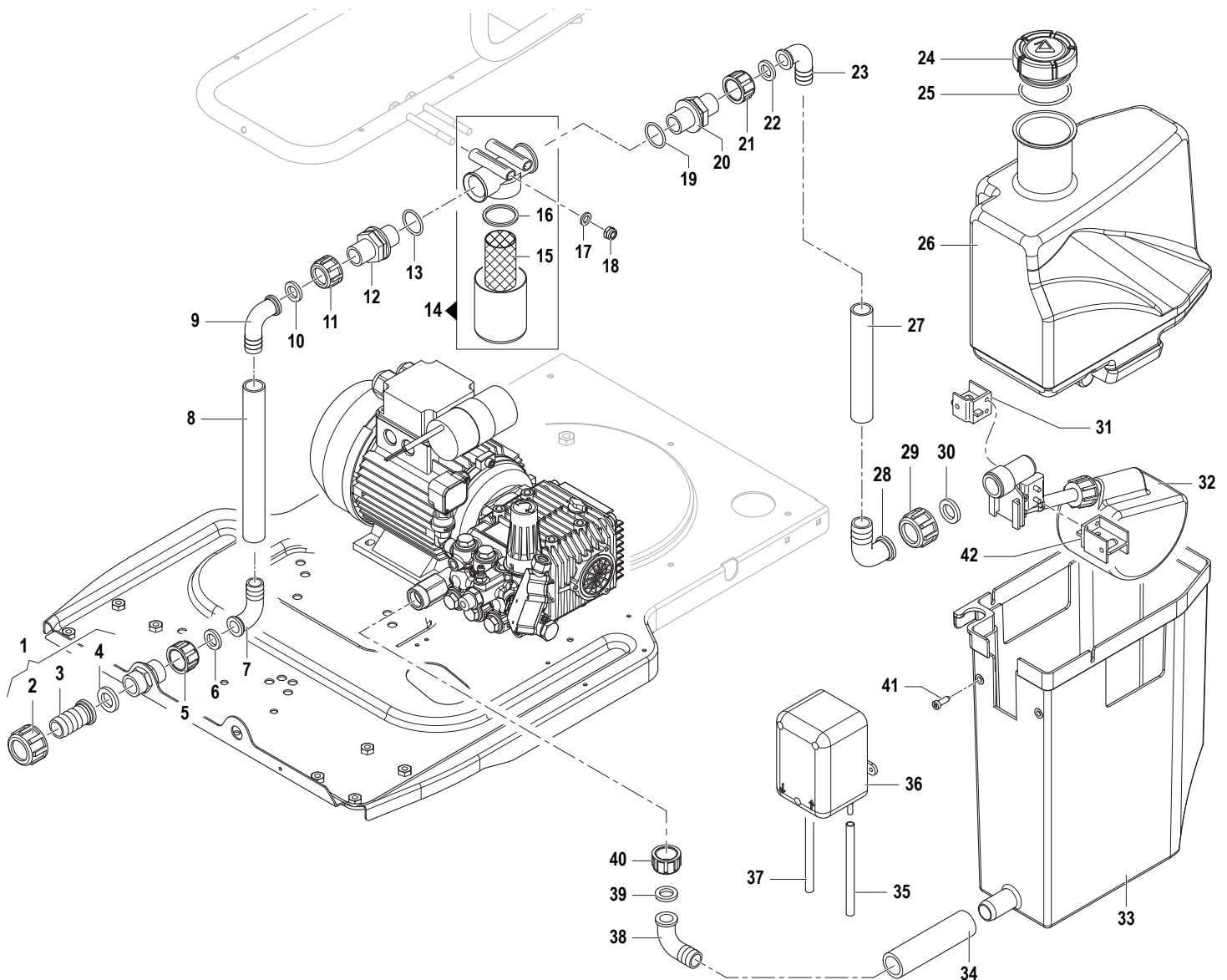




N°	Cod.	Descrizione	Description	Note	Q.ty	Model
1	0402 0476	Sportello per Ispezione	Inspection door		1	
2	1407 0051	Vite Speciale	Special Cover Screw		1	
3	2416 0309	Protezione Camino	Boiler Protection		1	
4	0402 0477	Coperchio	Lid		1	
5	0477 0351	Carenatura Destra	Right Cover		1	
6	1202 0079	Supporto Lancia	Lance Support		2	
7	3620 0003	Vite	Screw	M6x20	1	
8	0477 0352	Carenatura Superiore	Upper Cover	Grigio / Grey	1	
	0477 0402	Carenatura Superiore	Upper Cover	Rosso / Red	1	
	0477 0376	Carenatura Superiore	Upper Cover	Blu / Blue	1	
9	1818 0047	Maniglia Inferiore	Lower Handle		2	
10	1818 0048	Maniglia Superiore	Top Handle		2	
11	3625 0095	Vite	Screw	4,2x13	4	
12	0477 0348	Carenatura Posteriore	Rear Cover		1	
13	0477 0350	Carenatura Sinistra	Left Cover		1	
14	2610 0380	Kit Quadro Elettrico	Electric Panel Kit	MNF	1	3.11 MNF
	2610 0401	Kit Quadro Elettrico	Electric Panel Kit	TRF	1	5.13 TRF 5.15 TRF
	2610 0398	Kit Quadro Elettrico	Electric Panel Kit	TRF	1	8.15 TRF
15	1817 0081	Manopola	Knob		2	
16	1803 0108	Supporto Quadro Elettrico	Electric Panel Support		1	
17	3605 0164	Vite	Screw	M6x35	1	
18	3605 0167	Vite	Screw	5x35	4	
19	3208 1219	Tubo Manometro	Pressure Gauge Hose	L=400	1	
20	1816 0159	Kit Manometro	Pressure Gauge Kit		1	3.11 MNF
	1816 0158	Kit Manometro	Pressure Gauge Kit		1	
21	3002 0776	Supporto Manometro	Pressure Gauge Bracket		1	
22	3625 0095	Vite	Screw	4,2x13	2	
23	2819 0004	Rondella	Washer	Ø 8,4x14,4x2	1	
24	1803 0109	Supporto Ventilatore	Fan Support		1	
25	2811 0125	Rondella	Washer	Ø6,4x12x1,6	2	
26	0604 0011	Dado	Nut	M6	2	
27	0477 0349	Carenatura Principale	Main Cover	Grigio / Grey	1	
	0477 0401	Carenatura Principale	Main Cover	Rosso / Red	1	
	0477 0475	Carenatura Principale	Main Cover	Blu / Blue	1	
28	3605 0114	Vite	Screw	5x16	15	
29	3208 0829	Tubo Detergente	Detergente Hose	Ø7x10 L=1000	1	
	3208 1082	Tubo Detergente	Detergente Hose	Ø7x10 L=850	1	8.15 TRF
30	3312 0018	Kit Tappo Detergente	Detergent Cap Kit		1	
31	3029 0019	Serbatoio Detergente	Detergent Tank		1	
32	3042 0029	Kit Livello Gasolio	Diesel Level Kit		1	
33	3200 0038	Tappo Gasolio	Diesel Plug		1	
34	1002 0113	Filtro Gasolio	Diesel Filter		1	
35	3200 0073	Tappo	Plug	G3/4" F	1	
36	1209 0140	Guarnizione	Gasket		1	
37	3029 0036	Kit Serbatoio Gasolio	Diesel Tank Kit		1	
38	0604 0073	Dado	Nut	M10x10	4	
39	2811 0002	Rondella	Washer	Ø10,5x20x2	4	
40	3002 0819	Supporto Antivibrante	Silent-Block	Ø40x20 M-M M10	4	
41	2811 0002	Rondella	Washer	Ø10,5x20x2	4	
42	0604 0073	Dado	Nut	M10x10	4	
43	6410 0117	Pompa	Pump	FW2 4030S	1	8.15 TRF
	6307 1001	Pompa	Pump	ZW 3525S	1	5.13 TRF
	6307 0201	Pompa	Pump	ZW 4025S	1	5.15 TRF
	6307 0404	Pompa	Pump	ZW 3020S	1	3.11 MNF
44	1831 0632	Motore Elettrico	Electric Motor	3CV 230-220V	1	3.11 MNF
	1831 0656	Motore Elettrico	Electric Motor	5,5CV 400V	1	5.13 TRF 5.15 TRF
	1831 0650	Motore Elettrico	Electric Motor	7,5CV 400V	1	8.15 TRF
45	3605 0164	Vite	Screw	M6x35	4	
46	2811 0125	Rondella	Washer	Ø6,4x12x1,6	4	
47	0604 0011	Dado	Nut	M6	4	
48	2810 0110	Ruota Girevole	Rotating Wheel	Ø100	1	
49	2811 0108	Rondella	Washer	Ø8,5x15x1,6	4	
50	3607 0242	Vite	Screw	M8x16	4	
51	3625 0095	Vite	Screw	4,2x13	1	
52	0017 0020	Assale Ruota	Wheel Axle		1	
53	3206 0335	Telaio	Frame		1	
54	2811 0097	Rondella	Washer	Ø6,5x18x1,5	3	
55	3607 0097	Vite	Screw	M6x16	3	
56	0604 0011	Dado	Nut	M6	4	
57	2811 0125	Rondella	Washer	Ø6,4x12x1,6	4	

N°	Cod.	Descrizione	Description	Note	Q.ty	Model
58	1803 0107	Paraurti Frontale	Front Bumper		1	
59	3605 0164	Vite	Screw	M6x35	4	
60	3607 0183	Vite	Screw	M10x80	1	
61	0604 0177	Dado	Nut	M10	1	
62	3607 0284	Vite	Screw	M8x10	1	
63	2812 0070	Rondella	Washer	Ø20	4	
64	2810 0100	Ruota	Wheel	Ø260	2	
65	0402 0478	Copriruota	Wheel Cover		2	
66	0009 0179	Anello	Ring		2	
67	2810 0067	Ruota	Wheel	Ø100	1	
68	3607 0242	Vite	Screw	M8x16	4	
69	2811 0108	Rondella	Washer	Ø8,5x15x1,6	4	
70	2000 0127	Niplo	Nipple	M-M G1/2-3/4"	1	
71	2811 0125	Rondella	Washer	Ø6,4x12x1,6	1	
72	3607 0097	Vite	Screw	M6x16	1	
73	2434 0022	Pressacavo	Cable Holder	PG16	1	
74	2825 0051	Riduzione	Reduction	M-F G3/4-1/2"	1	
75	2803 0626	Raccordo	Coupling	M-M G3/8"-M18x1,5	1	
76	1227 0002	Ghiera per Pressacavo	Ring Nut for Cable Holder	PG16	1	
77	1209 0091	Rondella	Washer	G3/8"	1	
78	2803 0256	Raccordo	Coupling	M-F M22x1,5-G3/8"	1	
79	3605 0103	Vite	Screw	4x20	4	
80	2404 0203	Piastra Sostegno Detergente	Detergent Support Plate		1	
81	3625 0095	Vite	Screw	4,2x13	2	
82	0604 0011	Dado	Nut	M6	1	
83	2811 0125	Rondella	Washer	Ø6,4x12x1,6	1	
84	3002 0772	Piastra Supporto	Support Plate		1	
85	0477 0357	Carena Inferiore	Bottom Cover		1	
86	1209 0088	Guarnizione	Gasket	Ø34x48x2	1	
90	1817 0082	Manopola	Knob		1	
91	3625 0036	Vite	Screw	3,9x13	2	
92	2826 0036	Kit Rubinetto Detergente	Detergent Tap Kit		1	
93	3208 0982	Tubo Detergente	Detergent Hose	Ø7x10 L=330	1	
94	3208 0829	Tubo Detergente	Detergent Hose	Ø7x10 L=1000	1	
	3208 1082	Tubo Detergente	Detergent Hose	Ø7x10 L=850	1	8.15 TRF
95	7002 0379	Avvolgitubo Completo	Complete Hose Reel	R1 1/4" L=15m	1	
	7002 0369	Avvolgitubo Completo	Complete Hose Reel	R1 5/16" L=15m	1	
	7002 0370	Avvolgitubo Completo	Complete Hose Reel	R2 5/16" L=15m	1	

Solo / Only
Con Cisterna
With Water
Tank

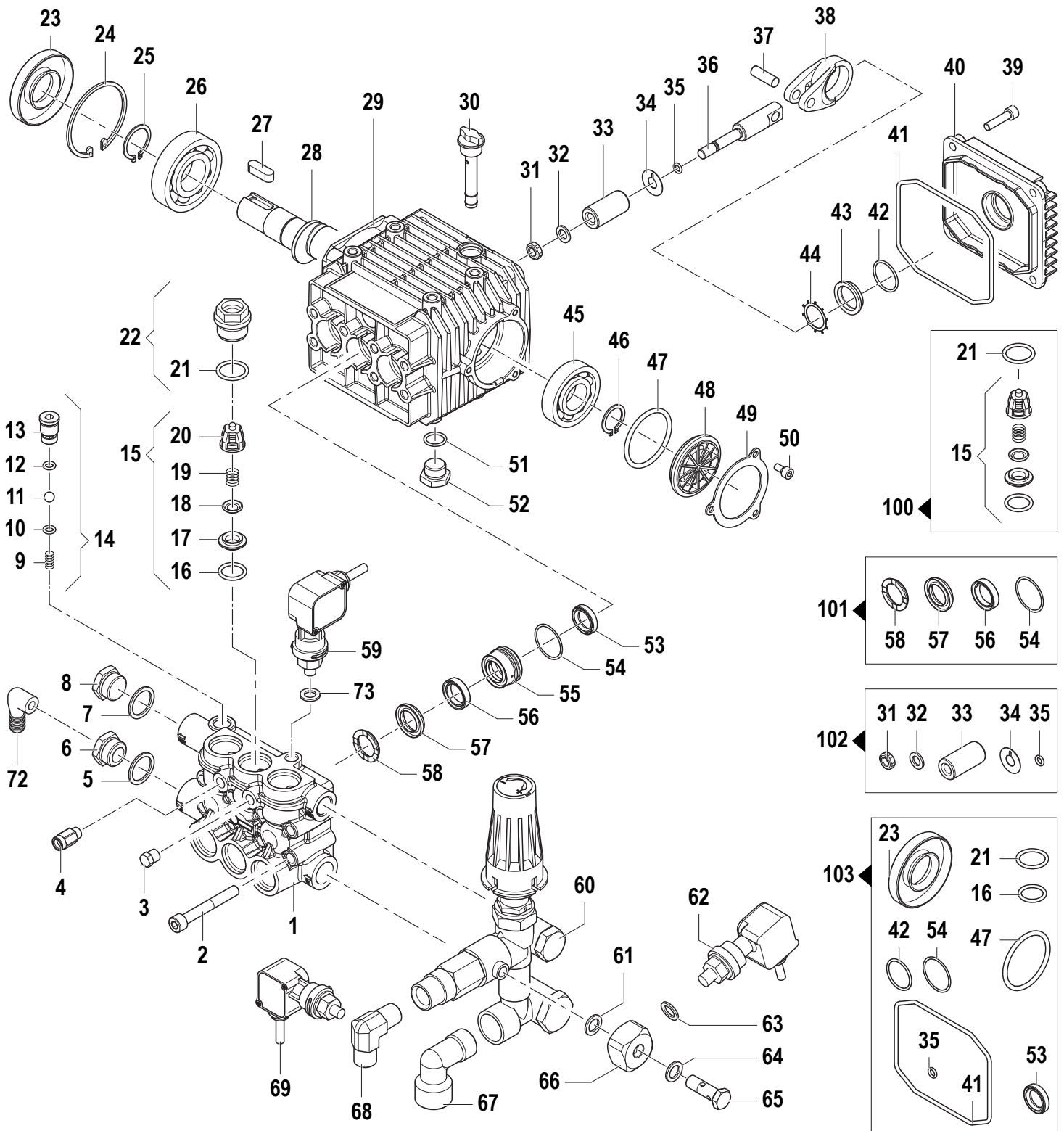


N°	Cod.	Descrizione	Description	Note	Q.ty	Model
1	1407 0044	Kit Raccordo p.g. Aspirazione	Straight Hose Tail Kit		1	
2	1223 0052	Galletto	Wing Nut		1	
3	2800 0098	Raccordo p.g. Aspirazione	Straight Hose Tail		1	
4	1209 0111	Guarnizione	Seal		1	
5	1223 0052	Galletto	Wing Nut	G3/4"	1	
6	1209 0111	Guarnizione	Gasket	Ø14,5x24,5x3,5	1	
7	2801 0074	Raccordo Curvo	Elbow Tail	Ø19x G3/4"	1	
8	3208 1108	Tubo	Hose	Ø19x26 L=340	1	
9	2801 0074	Raccordo Curvo	Elbow Tail	Ø19x G3/4"	1	
10	1209 0111	Guarnizione	Gasket	Ø14,5x24,5x3,5	1	
11	1223 0052	Galletto	Wing Nut	G3/4"	1	
12	2803 0654	Raccordo	Coupling	M-M G3/4"	1	
13	1210 0029	Guarnizione OR	O-Ring	Ø2,62x25,07	1	
14	1002 0237	Kit Filtro Aspirazione	Suction Filter Kit		1	
15	1002 0258	Filtro	Filter		1	
16	1209 0151	Guarnizione	Gasket		1	
17	2811 0108	Rondella	Washer	Ø8,5x15x1,6	2	
18	0604 0039	Dado	Nut	M8x9,5	2	
19	1210 0029	Guarnizione OR	O-Ring	Ø2,62x25,07	1	
20	2803 0654	Raccordo	Coupling	M-M G3/4"	1	
21	1223 0052	Galletto	Wing Nut	G3/4"	1	
22	1209 0111	Guarnizione	Gasket	Ø14,5x24,5x3,5	1	

N°	Cod.	Descrizione	Description	Note	Q.ty	Model
23	2801 0074	Raccordo Curvo	Elbow Tail	Ø19x G3/4"	1	
24	3200 0134	Tappo Serb. Anticalcare	Water Softener Plug		1	
25	1210 0200	Guarnizione OR	O-Ring	Ø2,62x42,52	1	
26	3029 0039	Serbatoio Anticalcare	Water Softener Tank		1	
27	3208 0925	Tubo	Hose	Ø19x26 L=125	1	
28	2801 0074	Raccordo Curvo	Elbow Tail	Ø19x G3/4"	1	
29	1223 0052	Galletto	Wing Nut	G3/4"	1	
30	1209 0111	Guarnizione	Gasket	Ø14,5x24,5x3,5	1	
31	3002 0829	Centraggio Galleggiante	Floater Centering		1	
32	1237 0020	Kit Galleggiante	Floater Kit	G3/4"	1	
33	0461 0579	Cisterna Acqua	Water Tank		1	
34	3208 1083	Tubo	Hose	Ø19x26 L=260	1	
35	3208 0860	Tubo Anticalcare	Water Softener Hose	Ø3x5 L=210	1	
36	2422 0023	Pompa Anticalcare	Water Softener Pump		1	
37	3208 0861	Tubo Anticalcare	Water Softener Hose	Ø3x5 L=300	1	
38	2801 0074	Raccordo Curvo	Elbow Tail	Ø19x G3/4"	1	
39	1209 0111	Guarnizione	Gasket	Ø14,5x24,5x3,5	1	
40	1223 0052	Galletto	Wing Nut	G3/4"	1	
41	3605 0114	Vite	Screw	5x16	2	
42	3002 0830	Centraggio Galleggiante	Floater Centering		1	



Pump	ZW 3525S	5.13 TRF	(6307 1002)
Pump	ZW 4025S	5.15 TRF	(6307 0203)
Pump	ZW 3020S	3.11 MNF	(6307 0404)





Pump **ZW 3525S 5.13 TRF** (6307 1002)
 Pump **ZW 4025S 5.15 TRF** (6307 0203)
 Pump **ZW 3020S 3.11 MNF** (6307 0404)

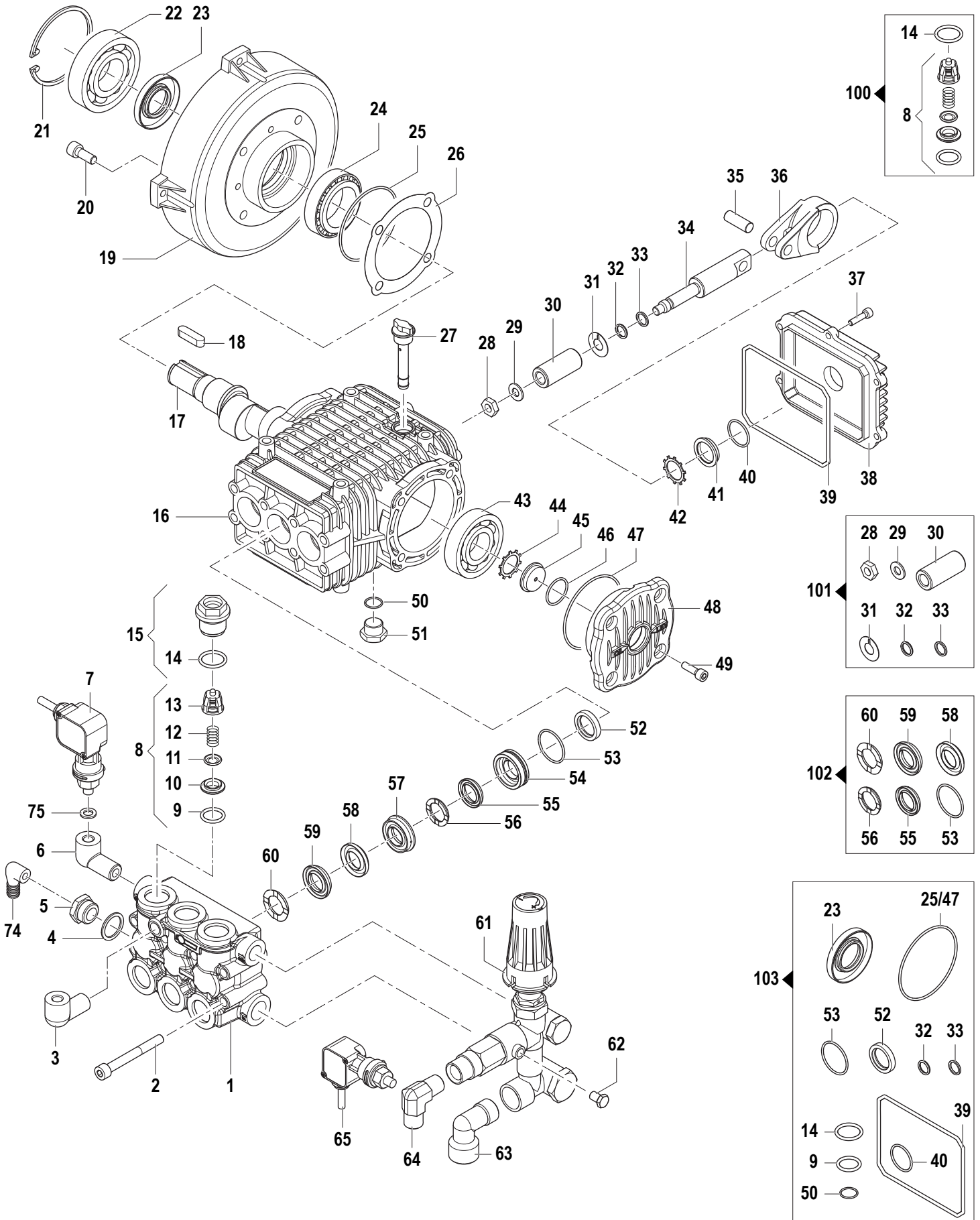
N°	Cod.	Descrizione	Description	Note	Qty	Model
1	3218 0416	Kit Testata Pompa Ottone + Easy Start	Brass Pump Manifold Kit + Easy Start	Ø18 Easy Start	1	
2	3609 0191	Vite	Screw	M8x60	8	
3	3202 0018	Tappo	Plug	G1/8"	1	
4	2000 0004	Nipplo	Nipple	G1/4"-1/8"	1	
5	2811 0086	Rondella	Washer	Ø21,2x27x1,5	1	
6	2825 0003	Raccordo	Coupling	M-F G1/2"-G1/4"	1	
7	2811 0084	Rondella	Washer	G3/8"	1	
8	3200 0007	Tappo	Plug	G3/8"	1	
9	1802 0277	Molla Easy Start	Easy Start Spring		1	
10	1210 0463	Guarnizione OR	O-Ring	Ø2x6	1	
11	3003 0033	Sfera Easy Start	Easy Start Ball	Ø9/32"	1	
12	1210 0463	Guarnizione OR	O-Ring	Ø2x6	1	
13	3202 0319	Tappo Easy Start	Easy Start Cap		1	
14	5033 0010	Kit Easy Start	Easy Start Kit		1	
15	1220 0030	Gruppo Valv. Asp./Mand.	Suct./Del. Valve Ass.y kit		6	
16	1210 0046	Guarnizione OR	O-Ring	Ø2,62x17,13	6	
17	3009 0087	Sede Valv. Aspir./Mand.	Suct./Del. Valve Seat		6	
18	3604 0017	Valvola Aspir./Mand.	Suct./Del. Valve		6	
19	1802 0177	Molla Valv. Asp./Mand.	Suct./Del. Valve Spring		6	
20	1205 0025	Gabbia Valv. Asp./Mand.	Suct./Del. Valve Cage		6	
21	1210 0048	Guarnizione OR	O-Ring	Ø2,62x20,24	6	
22	3202 0312	Kit Tappo	Cap Kit		6	
23	0019 0094	Anello Tenuta	Oil Seal	Ø25x62x10/7	1	
24	3020 0012	Seeger Interno	Inner Seeger	Ø62	1	
25	3019 0006	Seeger Esterno	Outer Seeger	Ø25	1	
26	0438 0071	Cuscinetto a Sfere	Ball Bearing	Ø25x62x17	1	5.13 ZW 5.15 ZW
	0438 0075	Cuscinetto a Sfere	Ball Bearing	Ø25x62x17	1	3.11 ZW
27	1602 0045	Linguetta	Key	8x7x25	1	
28	0001 0294	Albero Passante	Throughshaft	Ø24	1	5.13 ZW
	0001 0603	Albero Passante	Throughshaft	Ø24	1	5.15 ZW
	0001 0401	Albero Passante	Throughshaft	Ø24	1	3.11 ZW
29	0403 0141	Carter Pompa	Pump Crankcase		1	
30	3200 0051	Asta Livello Olio	Oil Dipstick		1	
31	0600 0048	Dado Speciale	Special Bolt		3	
32	2811 0080	Rondella	Washer	Ø8,2x14x1,5	3	
33	0202 0040	Bussola Ceramica	Ceramic Bushing	Ø18x35	3	
34	2812 0038	Rondella	Washer		3	
35	1210 0227	Guarnizione OR	O-Ring	Ø1,78x5,28	3	
36	2409 0105	Pistone Guida	Piston Guides		3	
37	3011 0014	Spinotto	Gudgeon Pin	Ø8x25	3	
38	0205 0050	Biella	Con. Rod		3	5.13 ZW 5.15 ZW
	0205 0048	Biella	Con. Rod		3	3.11 ZW
39	3609 0041	Vite	Screw	M6x25	4	
40	0402 0142	Coperchio Carter	Crankcase Cover		1	
41	1210 0621	Guarnizione OR	O-Ring	Ø3x94	1	
42	1210 0451	Guarnizione OR	O-Ring	Ø1,78x24	1	
43	3201 0026	Spia Livello Olio	Oil Indicator		1	
44	3019 0033	Seeger Esterno	Outer Seeger	Ø28	1	
45	0438 0069	Cuscinetto a Sfere	Ball Bearing	Ø20x52x15	1	5.13 ZW 5.15 ZW
	0438 0066	Cuscinetto a Sfere	Ball Bearing	Ø20x52x15	1	3.11 ZW
46	3019 0011	Seeger Esterno	Outer Seeger		1	
47	1210 0386	Guarnizione OR	O-Ring	Ø3,53x44,04	1	
48	0402 0360	Coperchio	Cover		1	
49	1004 0012	Flangia Tenuta	Crankcase Flange		1	
50	3609 0088	Vite	Screw	M5x10	3	
51	1210 0441	Guarnizione OR	O-Ring	Ø2x14	1	
52	3200 0007	Tappo	Cap	G3/8"	1	
53	0019 0095	Anello Tenuta	Oil Seal	Ø15x24x5	3	
54	1210 0223	Guarnizione OR	O-Ring	Ø1,78x26,7	3	
55	0009 0368	Anello Portaguarniz.	Packing Retainer	Ø18	3	
56	1241 0028	Guarnizione Tenuta	Packing	Ø18x22x5,5	3	
57	1241 0022	Guarnizione Tenuta	Packing	Ø18	3	

N°	Cod.	Descrizione	Description	Note	Qty	Model
58	0009 0193	Anello Pressione	Packing Head Ring	Ø18	3	
59	2421 0039	Pressostato	Pressure Switch	G1/8" 15bar	1	
60	1215 0621	Kit Valvola Regolazione	Unloader Valve Kit	VRF2	1	5.13 ZW
	1215 0620	Kit Valvola Regolazione	Unloader Valve Kit	VRF2	1	5.15 ZW
	1215 0618	Kit Valvola Regolazione	Unloader Valve Kit	VRF2	1	3.11 ZW
61	1209 0078	Rondella	Washer	G1/8"	1	
62	2421 0039	Pressostato	Pressure Switch	G1/8" 15bar	1	
63	1209 0083	Rondella	Washer	G1/8"	1	
64	1209 0078	Rondella	Washer	G1/8"	1	
65	3605 0166	Vite Speciale	Special Screw	G1/8"x20	1	
66	2803 0678	Raccordo Speciale	Special Coupling		1	
67	1209 0083	Rondella	Washer	G1/8"	1	
68	1211 0069	Raccordo Curvo	Elbow Coupling	M-M G3/8"	1	
69	2421 0046	Pressostato	Pressure Switch	G1/4" 30bar	1	
71	2803 0410	Raccordo Curvo	Elbow Coupling	M-M G3/4"-G1/2"	1	

Kit Ricambi

Spare Parts Kit

72	2801 0069	Raccordo Detergente	Chemical Coupling	G1/4" 90°	1	
73	1209 0083	Rondella	Washer	G1/8"	1	
100	5025 0011	Kit Valvole	Valve Kit		1	
101	5019 0037	Kit Guarnizioni Acqua	Water Seal Kit		1	
102	2409 0270	Kit Pistone Ceramico	Ceramic Piston Kit		1	
103	5019 0249	Kit Guarnizioni Olio	Oil Seal Kit		1	





N°	Cod.	Descrizione	Description	Note	Q.ty	Model
1	3218 0315	Testata Pompa	Manifold	Ø18	1	
2	3609 0039	Vite	Screw	M8x70	8	
3	1211 0021	Raccordo Curvo	Elbow Coupling	M-M G1/4"	1	
4	2811 0086	Rondella	Washer	Ø21,2x27x1,5	1	
5	2825 0003	Raccordo	Coupling	M-F G1/2"-G1/4"	1	
6	1211 0032	Raccordo Curvo	Elbow Coupling	F-M G1/8"-G3/8"	1	
7	2421 0039	Pressostato	Pressure Switch	G1/8" 15bar	1	
8	1220 0030	Gruppo Valv. Asp./Mand.	Suct./Del. Valve Ass.y kit		6	
9	1210 0046	Guarnizione OR	O-Ring	Ø2,62x17,13	6	
10	3009 0087	Sede Valv. Aspir./Mand.	Suct./Del. Valve Seat		6	
11	3604 0017	Valvola Aspir./Mand.	Suct./Del. Valve		6	
12	1802 0177	Molla Valv. Asp./Mand.	Suct./Del. Valve Spring		6	
13	1205 0025	Gabbia Valv. Asp./Mand.	Suct./Del. Valve Cage		6	
14	1210 0048	Guarnizione OR	O-Ring		6	
15	3202 0312	Tappo + O-ring	Cap + O-ring		6	
16	0403 0204	Carter Pompa	Pump Crankcase		1	
17	0001 0570	Albero Passante	Throughshaft	Ø24	1	
18	1602 0013	Linguetta	Key	8x7x30	1	
19	1009 0255	Flangia Pompa	Flange		1	
20	3609 0058	Vite	Screw	M8x22	4	
21	3020 0036	Seeger Interno	Inner Seeger		1	
22	0438 0106	Cuscinetto a Sfere	Ball Bearing	Ø45x75x16	1	
23	0019 0007	Anello Tenuta	Oil Seal	Ø25x52x7	1	
24	0440 0031	Cuscinetto Rulli Conici	Roller Bearing	Ø30x62x21,25	1	
25	1210 0448	Guarnizione OR	O-Ring	Ø2x70	1	
26	0601 0334	Distanziale	Shim	0,05mm	1	
	0601 0335	Distanziale	Shim	0,1mm	1	
	0601 0336	Distanziale	Shim	0,19mm	1	
	0601 0337	Distanziale	Shim	0,25mm	1	
27	3200 0051	Tappo Olio	Oil Dipstick		1	
28	0600 0054	Dado Speciale	Special Bolt		3	
29	2811 0082	Rondella	Washer	Ø8,2x17x1,5	3	
30	0202 0022	Bussola Ceramica	Ceramic Bushing	Ø18	3	
31	2812 0094	Rondella	Washer		3	
32	1210 0039	Guarnizione OR	O-Ring	Ø1,78x7,66	3	
33	0009 0170	Anello Anti Estrusione	Anti-Extr. Ring		3	
34	2409 0048	Pistone Guida	Piston Guides		3	
35	3011 0016	Spinotto	Gudgeon Pin	Ø10x29	3	
36	0205 0044	Biella	Connecting Rod		3	
37	3609 0030	Vite	Screw	M5x20	6	
38	0402 0169	Coperchio Carter	Crankcase Cover		1	
39	1210 0468	Guarnizione OR	O-Ring	Ø3x108	1	
40	1210 0451	Guarnizione OR	O-Ring	Ø2x24	1	
41	3201 0026	Spia Livello Olio	Oil Indicator		1	
42	3019 0033	Seeger Esterno	Outer Seeger	Ø28	1	
43	0440 0031	Cuscinetto Rulli Conici	Roller Bearing	Ø30x62x21,25	1	
44	3019 0033	Seeger Esterno	Outer Seeger	Ø28	1	
45	3201 0026	Spia Livello Olio	Oil Indicator		1	
46	1210 0451	Guarnizione OR	O-Ring	Ø2x24	1	
47	1210 0488	Guarnizione OR	O-Ring	Ø3x80	1	
48	1009 0261	Flangia	Flange		1	
49	3609 0005	Vite	Screw	M8x20	4	
50	1210 0441	Guarnizione OR	O-Ring	Ø2x14	1	
51	3200 0007	Tappo	Cap	G3/8"	1	
52	0019 0128	Anello Tenuta	Oil Seal	Ø20x28x5 Viton®	3	
53	1210 0156	Guarnizione OR	O-Ring	Ø1,78x31,47	3	
54	0009 0757	Anello Porta Guarniz.	Packing Retainer	Ø18	3	
55	1241 0022	Guarnizione Tenuta	Packing	Ø18	3	
56	0009 0193	Anello Pressione	Packing Head Ring	Ø18	3	
57	0009 0200	Anello Porta Guarniz.	Packing Retainer	Ø18	3	
58	0009 0100	Anello Posteriore	Back Ring	Ø18	3	
59	1241 0026	Guarnizione Tenuta	Packing	Ø18	3	
60	0009 0199	Anello Pressione	Packing Head Ring	Ø18	3	
61	1215 0657	Kit Valvola Regolazione	Unloader Valve Kit	VRF2	1	

N°	Cod.	Descrizione	Description	Note	Q.ty	Model
62	3202 0018	Tappo	Plug	G1/8"	1	
63	2803 0410	Raccordo Curvo	Elbow Coupling	M-M G3/4"-G1/2"	1	
64	1211 0069	Raccordo Curvo	Elbow Coupling	M-M G3/8"	1	
65	2421 0039	Pressostato	Pressure Switch	G1/8" 15bar	1	
74	2801 0069	Raccordo Detergente	Chemical Coupling	G1/4" 90°	1	
75	1209 0083	Rondella	Washer	G1/8"	1	

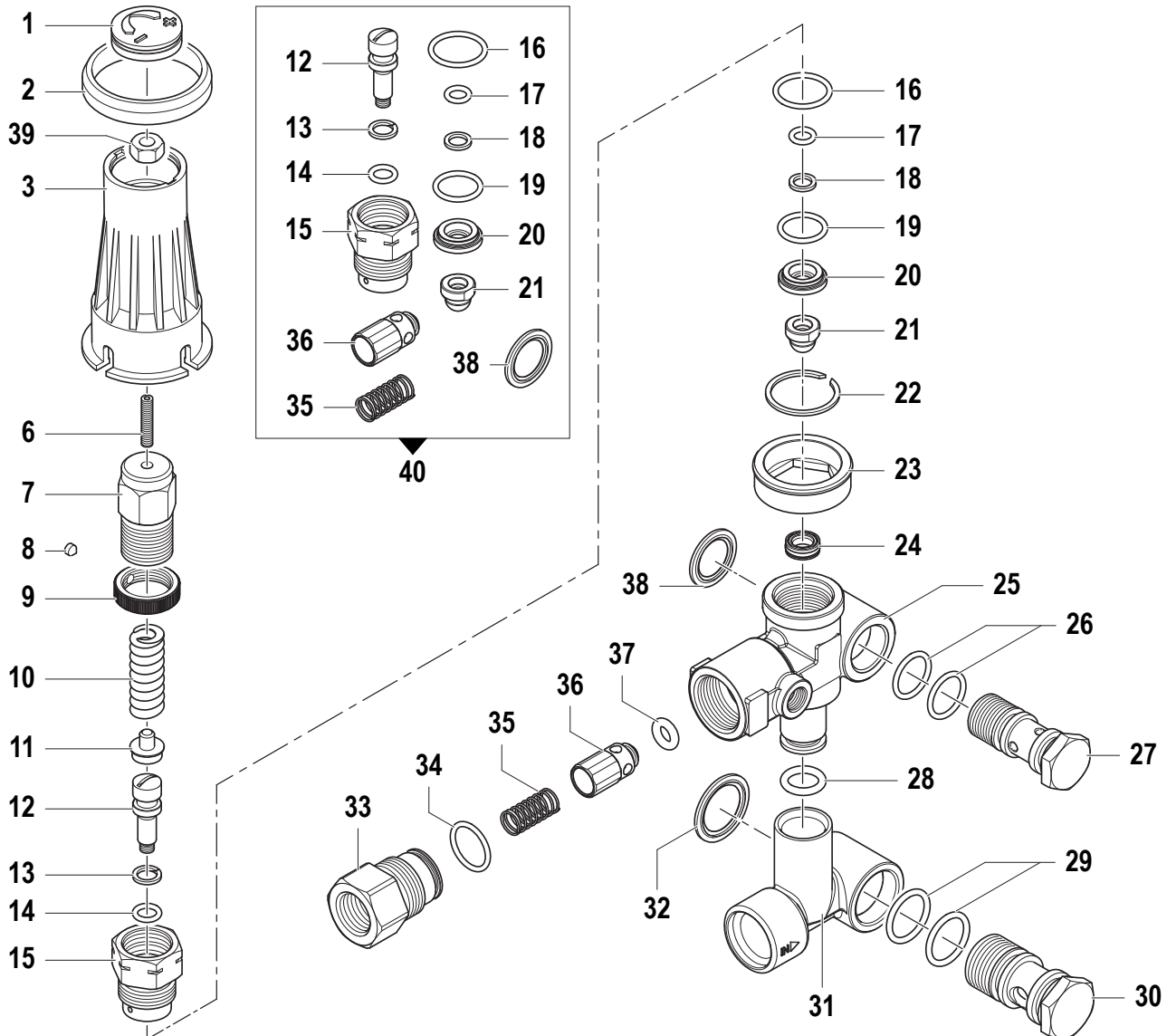
Kit Ricambi

Spare Parts Kit

N°	Cod.	Descrizione	Description	Note	Q.ty	Model
100	5025 0034	Kit Valvole	Valve Kit		1	
101	2409 0073	Kit Pistone	Piston Kit	Ø18	1	
102	5019 0218	Kit Guarnizioni Acqua	Water Seal Kit	Ø18	1	
103	5019 0219	Kit Guarnizioni Olio	Oil Seal Kit		1	



Unloader Valve	(1215 0618)	140 bar	ZW	3.13 MNF
Unloader Valve	(1215 0657)	220 bar	FW2	8.15 TRF
Unloader Valve	(1215 0620)	180 bar	ZW	5.15 TRF
Unloader Valve	(1215 0621)	220 bar	ZW	5.13 TRF

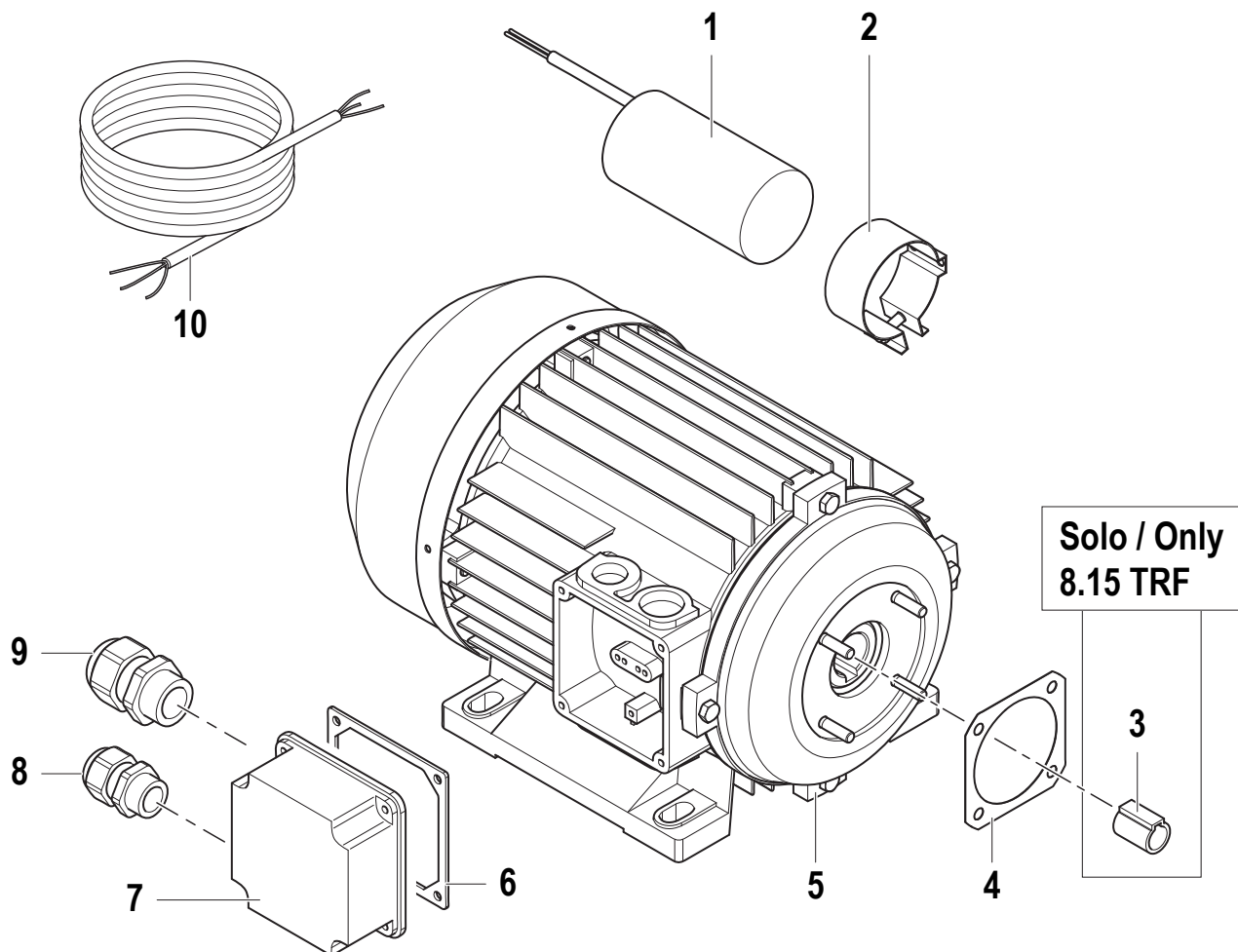


N°	Cod.	Descrizione	Description	Note	Q.ty	Model
1	3202 0255	Tappo	Plug		1	
2	0009 0379	Anello	Ring		1	
3	1817 0083	Manopola	Knob		1	
6	3622 0050	Vite senza Testa Es. Inc.	Stop Adjustable Nut	M8x35	1	
7	0204 0043	Raccordo	Coupling		1	140 - 220 bar
7	0204 0046	Raccordo	Coupling		1	180 bar
8	3622 0030	Vite senza Testa Es. Inc.	Stop Adjustable Nut	M4x4	1	
9	1227 0022	Ghiera	Ring Nut		1	
10	1802 0181	Molla	Spring		1	140 - 220 bar
	1802 0182	Molla	Spring		1	180 bar
11	0009 0207	Supporto Molla	Spring Support		1	
12	2409 0138	Pistone	Piston		1	180 - 140 bar
	2409 0088	Pistone	Piston		1	220 bar
13	0009 0742	Anello	Ring		1	180 - 140 bar
	0009 0735	Anello	Ring		1	220 bar
14	1210 0406	Guarnizione OR	O-Ring	Ø1,78x7,66	1	180 - 140 bar
	1210 0430	Guarnizione OR	O-Ring	Ø1,78x6,75	1	220 bar
15	0204 0106	Raccordo	Coupling		1	180 - 140 bar
	0204 0105	Raccordo	Coupling		1	220 bar
16	1210 0615	Guarnizione OR	O-Ring	Ø1,78x17,17	1	
17	1210 0711	Guarnizione OR	O-Ring	Ø1,78x6,07	1	
18	0009 0734	Anello	Ring		1	
19	1210 0718	Guarnizione OR	O-Ring	Ø1,78x14	1	
20	0009 0204	Distanziale	Spacer		1	180 - 140 bar
	0009 0233	Distanziale	Spacer		1	220 bar

N°	Cod.	Descrizione	Description	Note	Q.ty	Model
21	3002 0654	Supporto	Support		1	
22	0009 0373	Anello	Ring		1	
23	2416 0311	Boccola Fermo Manopola	Knob Stopper		1	
24	3009 0013	Sede	Seat		1	
25	0424 0503	Corpo Superiore	Upper Body		1	
26	1210 0411	Guarnizione OR	O-Ring	Ø2,62x12,37	2	
27	2803 0635	Raccordo	Coupling	G3/8"	1	
28	1210 0057	Guarnizione OR	O-Ring	Ø2,62x10,78	1	
29	1210 0410	Guarnizione OR	O-Ring	Ø2,62x15,88	2	
30	2803 0634	Raccordo	Coupling	G1/2"	1	
31	0424 0325	Corpo Inferiore	Lower Body		1	
	0424 0499	Corpo Inferiore	Lower Body		1	Solo / Only FW2
32	1209 0141	Guarnizione	Gasket	G1/2"	1	
33	2803 0568	Raccordo	Coupling		1	
34	1210 0708	Guarnizione OR	O-Ring	Ø1,78x15,6	1	
35	1802 0290	Molla	Spring		1	
36	3600 0115	Valvola Non Ritorno	Check Valve		1	
37	1210 0570	Guarnizione OR	O-Ring	Ø3x6	1	
38	1209 0142	Guarnizione	Gasket	G3/8"	1	
39	0600 0066	Dado	Nut	M8	1	

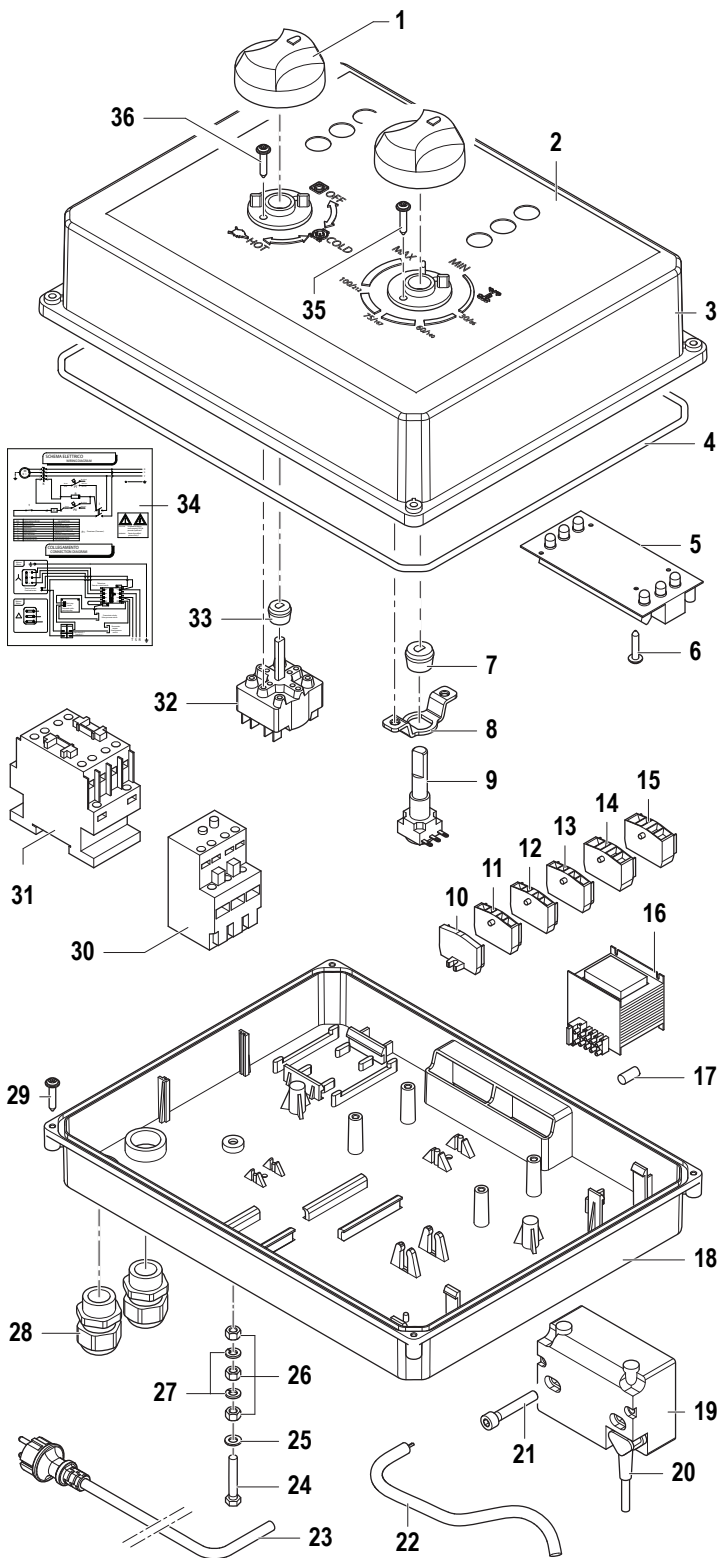
Kit Ricambi Spare Parts Kit

40	5015 0058	Kit Riparazione Valvola	Valve Repair Kit		1	180 - 140 bar
	5015 0057	Kit Riparazione Valvola	Valve Repair Kit		1	220 bar

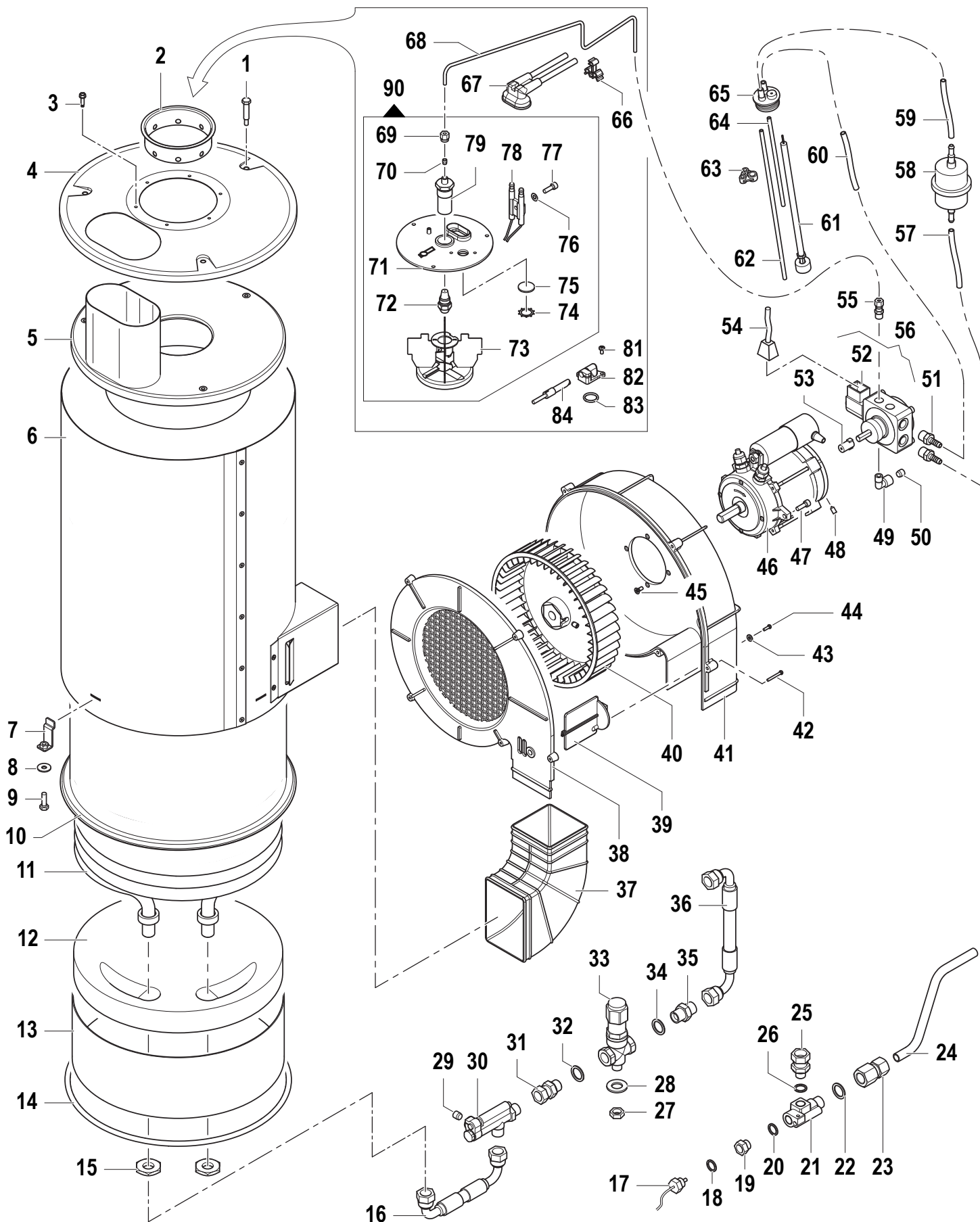


N°	Cod.	Descrizione	Description	Note	Q.ty	Model
1	0434 0328	Condensatore	Capacitor	60µF	1	Solo / Only
2	1003 0075	Fissaggio Condensatore	Capacitor Holder		1	3.11 MNF
3	0204 0074	Bussola Sinterizzata	Sinterized Bushing		1	Solo / Only 8.15 TRF
4	1201 0134	Guarnizione	Gasket		1	
5	1831 0632	Kit Motore Elettrico	Electric Motor Kit	3CV 230/200V	1	3.11 MNF
	1831 0656	Kit Motore Elettrico	Electric Motor Kit	5,5CV 400V	1	5.13 TRF 5.15 TRF
	1831 0650	Kit Motore Elettrico	Electric Motor Kit	7,5CV 400V	1	8.15 TRF
6	1201 0190	Guarnizione	Gasket		1	Solo / Only 8.15 TRF
	1201 0127	Guarnizione	Gasket		1	
7	0402 0249	Coperchio Scat. Elettrica	Electrical Box Cover		1	
	0402 0463	Coperchio Scat. Elettrica	Electrical Box Cover		1	Solo / Only 8.15 TRF
8	2434 0043	Passacavo	Cable Holder	M5x7x1,5	1	3.11 MNF 5.13 TRF 5.15 TRF

N°	Cod.	Descrizione	Description	Note	Q.ty	Model
9	2434 0056	Pressacavo	Cable Gland	M20x1,5	1	
10	0456 0309	Cavo Elettrico	Electrical Cable	3Gx2,5mm²	1	Solo / Only MNF



N°	Cod.	Descrizione	Description	Note	Q.ty	Model
1	1817 0081	Manopola	Knob		2	
2	0457 0054	Etichetta Quadro Elettrico	Electrical Panel Sticker		1	
3	0402 0461	Coperchio	Cover		1	
4	1201 0240	Guarnizione	Gasket	Ø4 L=1080	1	
5	3043 0039	Scheda Elettrica	Electronic Board		1	
6	3625 0031	Vite	Screw	3,5x9,5	4	
7	0204 0064	Boccola	Bushing-Seal		1	
8	2404 0176	Staffa Potenzimetro	Potentiometer Plate		1	
9	2441 0004	Potenzimetro Caldaia	Boiler Potentiometer		1	
10	1805 0055	Morsetto Chiusura	End Wire Connector		1	
11	1805 0054	Morsetto	Wire Connector	Blu / Blue	1	
12	1805 0052	Morsetto	Wire Connector		1	
13	1805 0052	Morsetto	Wire Connector		1	
14	1805 0053	Morsetto	Wire Connector		1	
15	1805 0053	Morsetto	Wire Connector		1	
16	3226 0084	Trasformatore B.T.	L.T. Transformer	230-400V/24V	1	
17	1012 0003	Fusibile	Fuse	5x20F 2A 250V	1	
18	3001 0550	Scatola Elettrica	Electrical Box		1	
19	3226 0087	Trasformatore A.T.	H.T. Trasformer	230V 50/60Hz	1	
20	0456 0411	Cavo Trasformatore A.T.	H.T. Trasformer Cable		1	
21	3609 0199	Vite	Screw	M5x40	2	
22	0456 0042	Cavo Elettrico	Electrical Cable	3Gx2,5mm ² L=860	1	3.11 MNF
	0456 0238	Cavo Elettrico	Electrical Cable	5Gx2,5mm ² L=860	1	5.13 TRF 5.15 TRF 8.15 TRF
23	0456 0309	Cavo Alimentazione	Electrical Cable	3Gx2,5mm ² L=6900	1	3.11 MNF
	0456 0447	Cavo Alimentazione	Electrical Cable	4Gx2,5mm ² L=6600	1	5.13 TRF 5.15 TRF 8.15 TRF
24	3607 0234	Vite	Screw	M5x30	1	
25	2811 0037	Rondella	Washer	Ø5,3x10x1	1	
26	0604 0061	Dado	Nut	M5x5	3	
27	2819 0009	Rondella Elastica	Spring Washer		2	
28	2434 0052	Pressacavo Cavo Elettr.	Cable Holder	M20x1,5	2	
29	3605 0103	Vite	Screw	4x20	4	
30	2821 0043	Relé Termico	Thermic Relay	13-18 Amp	1	3.11 MNF 8.15 TRF
	2821 0042	Relé Termico	Thermic Relay	9-14 Amp	1	5.13 TRF 5.15 TRF
31	3225 0075	Teleruttore	Remote Control Switch	18A 24V	1	
32	1410 0147	Interruttore	Switch		1	
33	0204 0041	Boccola	Bushing-Seal		1	
34	1610 1531	Schema Elettrico	Electric Diagram	MNF	1	3.11 MNF
	1610 1532	Schema Elettrico	Electric Diagram	TRF	1	5.13 TRF 5.15 TRF 8.15 TRF
35	3623 0007	Vite	Screw	M4x10	2	
36	3623 0007	Vite	Screw	M4x10	2	

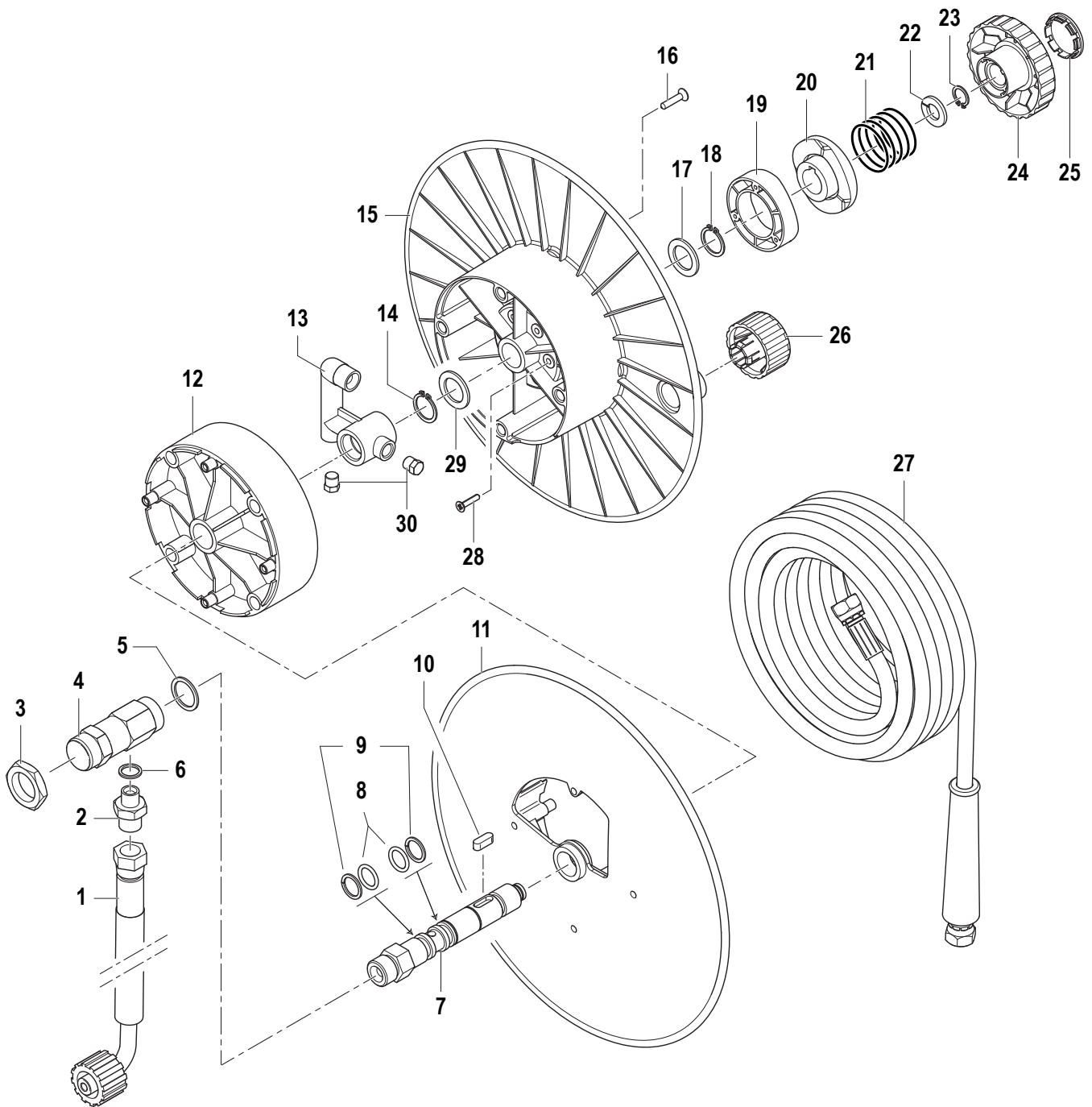




Boiler

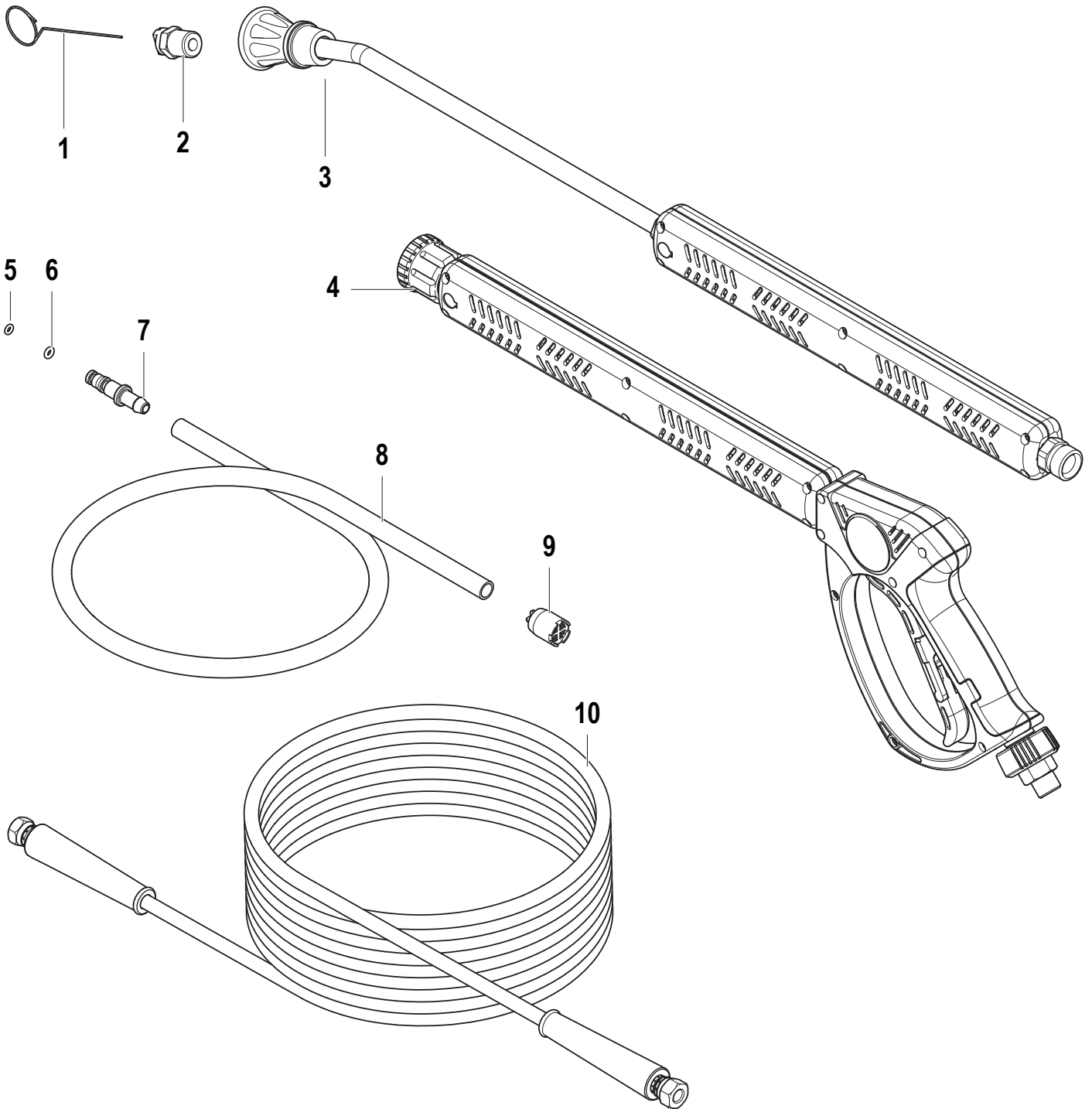
N°	Cod.	Descrizione	Description	Note	Qty	Model
1	3605 0150	Vite	Screw	4,2x13	3	
2	0218 0017	Boccaglio	Air Nozzle		1	
3	3625 0095	Vite	Screw	4,2x13	3	
4	0402 0454	Coperchio Superiore	Upper Cover		1	
5	0402 0453	Coperchio Inferiore	Lower Covert		1	
6	0424 0491	Corpo Caldaia	Boiler Body		1	
7	2404 0189	Piedi Caldaia	Boiler Mounting Bracket		4	
8	2811 0097	Rondella	Washer	Ø6,5x18x1,5	4	
9	3607 0098	Vite	Screw	M6x20	4	
10	0424 0490	Corpo Caldaia Interno	Internal Boiler Body		1	
11	3044 0022	Serpentina	Coil		1	
12	2822 0017	Refrattario	Refractory Pad		1	
13	0009 0245	Corpo Inferiore	Bottom Body	Ø286x283	1	
14	1210 0712	Guarnizione Caldaia	Boiler Gasket	Ø6,99x291,5	1	
15	1227 0035	Ghiera Fiss. Serpentina	Coil-Lock Nut	G3/8"x8	2	
16	3208 1242	Tubo	Hose	5/16" L=140	1	
17	3228 0022	Sensore Termostato	Thermostat Feeler		1	
18	1209 0078	Rondella	Washer	G1/8"	1	
19	2825 0021	Riduzione	Reduction	M-F G1/4"-G1/8"	1	
20	1209 0097	Rondella	Washer	1/4"	1	
21	0424 0377	Raccordo	Coupling	G1/4"F	1	
22	1209 0091	Rondella	Washer	G3/8"	1	
23	2803 0644	Raccordo Speciale	Special Nipple	G3/8"- M18x1,5	1	
24	3208 1172	Tubo	Hose	Ø9x12	1	
25	0011 0006	Adattatore	Adapter	M-F G1/4- 3/8"	1	
26	1209 0113	Rondella	Washer	G1/4"	1	
27	0600 0005	Dado	Nut	G1/4"	1	
28	2811 0010	Rondella	Washer	Ø15x28	1	
29	3200 0080	Tappo	Plug	GC1/4"x10	1	
30	2421 0017	Flussostato	Flow Switch	M-M G3/8"	1	
31	0011 0003	Adattatore	Adapter	M-F G3/8"	1	
32	1209 0091	Rondella	Washer	G3/8"	1	
33	1215 0275	Kit Valvola Sicurezza	Safety Valve Kit		1	
34	1209 0091	Rondella	Washer	G3/8"	1	
35	2000 0041	Nipplo	Nipple	G3/8"	1	
36	3208 0587	Tubo	Hose	5/16" L=410	1	3.11 MNF 5.13 TRF 5.15 TRF
	3208 1241	Tubo	Hose	5/16" L=420	1	Solo / Only 8.15 TRF
37	1810 0041	Manicotto	Sleeve		1	
38	0466 0052	Coperchio Convogliatore	Conveyor Cover		1	
39	0466 0026	Farfalla Aria	Fly Valve		1	
40	3632 0093	Kit Ventola	Fan Kit	Ø200x45	1	
41	0404 0031	Convogliatore	Conveyor		1	
42	3625 0028	Vite	Screw	3,5x25	5	
43	2811 0006	Rondella	Washer	Ø4,3x9	1	
44	3625 0049	Vite	Screw	3,5x9,5	1	
45	3608 0005	Vite	Screw	M4x10	4	
46	1831 0555	Motore Elettrico	Electric Motor		1	
47	3609 0123	Vite	Screw	M5x14	3	
48	3622 0029	Vite	Screw	M5x10	3	
49	1211 0015	Raccordo Curvo	Elbow Coupling	M-F G1/8"	1	
50	3200 0017	Tappo	Cap	G1/8"x8	1	
51	2803 0570	Raccordo p.g.	Coupling	G1/4"	2	
52	0217 0012	Bobina	Coil		1	
53	1221 0061	Giunto	Coupling		1	
54	0430 0057	Connettore	Connector		1	
55	2803 0322	Raccordo	Coupling	G1/8"	1	
56	2422 0011	Pompa Gasolio	Diesel Pump		1	
57	3208 1268	Tubo Gasolio	Diesel Hose	Ø6x12 L=460	1	
58	1002 0120	Filtro Gasolio	Diesel Filter	15 µm	1	
59	3208 0938	Tubo Gasolio	Diesel Hose	Ø6x12 L=280	1	
60	3208 0893	Tubo Gasolio	Diesel Hose	Ø6x12 L=650	1	
61	3042 0024	Kit Livello Gasolio	Fuel Level Sensor Kit		1	
62	3208 1201	Tubo Aspirazione	Suction Hose	Ø4x6	1	
63	1202 0078	Gancio per Tubi	Tubes Hook		2	
64	3208 1269	Tubo Mandata	Delivery Hose	Ø4x6	1	
65	3002 0768	Supporto Livello Gasolio	Diesel Level Support		1	
66	1202 0052	Gancio	Hook		1	

N°	Cod.	Descrizione	Description	Note	Qty	Model
67	0535 0073	Kit Cavi A.T.	H.T. Cable Kit	L=530	1	
68	3208 1169	Tubo Gasolio in Rame	Copper Diesel Hose	Ø4	1	
69	0600 0076	Raccordo	Coupling	M8x1	1	
70	0204 0097	Ogiva	Ogive		1	
71	0602 0079	Disco Porta Elettrodi	Elettrodi Holder Disc		1	
72	3400 0649	Ugello Gasolio	Diesel Nozzle	1 - 60°B	1	3.11
	3400 0650	Ugello Gasolio	Diesel Nozzle	1,35 - 60°B	1	
73	0466 0056	Disco Turbolenza Aria	Air Turbulence Ring		1	
74	3019 0035	Seeger Esterno	Outer Seeger	Z1 Ø22	1	
75	3200 0074	Tappo	Plug	Ø21,75x2	1	
76	2819 0034	Rondella	Washer	Ø5,3x11x05	1	
77	3623 0042	Vite	Screw	M5x16	1	
78	0805 0032	Elettrodo Bifilare	Bifilar Electrode		1	
79	2427 0004	Porta Ugello	Nozzle Holder		1	
81	3625 0019	Vite	Screw	M4x12	2	
82	0424 0511	Corpo Porta Fotoresistenza	Photoresistor Body		1	
83	1210 0059	Guarnizione OR	O-Ring	Ø2,62x17,13	1	
84	2828 0020	Fotoresistenza	Photoresistor		1	
90	0335 0042	Kit Bruciatore	Complete Burner Kit		1	



N°	Cod.	Descrizione	Description	Note	Q.ty	Model
1	3208 0963	Tubo Collegamento	Connection Hose	R2 3/8" M22x1,5-G3/8	1	
2	2000 0037	Nipplo	Nipple	G3/8"-G1/4"	1	
3	0604 0050	Dado	Nut	G3/4"	1	
4	2803 0649	Raccordo	Coupling		1	
5	2811 0086	Rondella	Washer		1	
6	1209 0113	Rondella	Washer	G1/4"	1	
7	2408 0156	Raccordo Speciale	Special Coupling	G1/2"	1	
8	1210 0232	Guarnizione OR	O-Ring	Ø2,62x15,08	2	
9	0009 0165	Anello	Ring	Ø15,6x20x1,35	2	
10	1602 0059	Linguetta	Key	6x6x18	1	
11	0602 0051	Disco	Disc		1	
12	0601 0297	Distanziale	Spacer		1	
13	2803 0480	Raccordo	Coupling	G3/8"	1	
14	3019 0042	Seeger Esterno	Outer Seeger	Ø20	1	
15	0602 0052	Disco	Disc		1	
16	3625 0058	Vite	Screw	5x30	4	

N°	Cod.	Descrizione	Description	Note	Q.ty	Model
17	2812 0080	Rondella	Washer	Ø20x30x2	1	
18	3019 0042	Seeger Esterno	Outer Seeger	Ø20	1	
19	0468 0001	Camma Fissa	Fix Plate		1	
20	0468 0002	Camma Mobile	Mobile Plate		1	
21	1802 0211	Molla	Spring		1	
22	2811 0015	Rondella	Washer	Ø13x24x2,5	1	
23	3019 0043	Seeger Esterno	Outer Seeger	Ø13	1	
24	3606 0014	Fermo Avvolgitubo	Hose Reel Stop		1	
25	3202 0270	Tappo	Cap		1	
26	2431 0007	Pomello	Knob		1	
27	3208 0971	Tubo Gomma Mandata	H.P. Hose	R1 1/4" L=15m	1	
	3208 0930	Tubo Gomma Mandata	H.P. Hose	R1 5/16" L=15m	1	
	3208 0974	Tubo Gomma Mandata	H.P. Hose	R2 5/16" L=15m	1	
28	3623 0019	Vite	Screw	4x20	3	
29	2812 0080	Rondella	Washer	Ø20x30x2	1	
30	3202 0018	Tappo	Cap	G1/8"	2	



N°	Cod.	Descrizione	Description	Note	Q.ty	Model
1	0455 0013	Spillo Pulizia Ugello	Nozzle Cleaning Pin		1	
2	3400 0703	Ugello Acqua	Water Nozzle	Ø1,27 (Blister COMET)	1	3.11 MNF 8.15 TRF
	3400 0705	Ugello Acqua	Water Nozzle	Ø1,35 (Blister COMET)	1	5.15 TRF
	3400 0702	Ugello Acqua	Water Nozzle	Ø1,19 (Blister COMET)	1	5.15 TRF
3	3301 0974	Lancia Angolata	Bent Lance	(Blister COMET)	1	
4	2410 0114	Pistola	Spray Gun	(Blister COMET)	1	
5	1210 0469	Guarnizione OR	O-Ring	Ø1,5x4	1	
6	1210 0014	Guarnizione OR	O-Ring	Ø1,78x4,48	1	

N°	Cod.	Descrizione	Description	Note	Q.ty	Model
7	2800 0101	Raccordo	Coupling		1	
8	3208 0829	Tubo Detergente	Detergent Hose	Ø7x10 L=1000	1	
9	1002 0109	Filtro Detergente	Detergent Filter		1	
10	3208 1050	Tubo A.P.	H.P. Hose	R1 1/4" L=10mt (Blister COMET)	1	3.11 MNF
	3301 0987	Tubo A.P.	H.P. Hose	R1 5/16" L=10mt (Blister COMET)	1	5.13 TRF 5.15 TRF
	3301 0776	Tubo A.P.	H.P. Hose	R2 5/16" L=10mt (Blister COMET)	1	8.15 TRF