

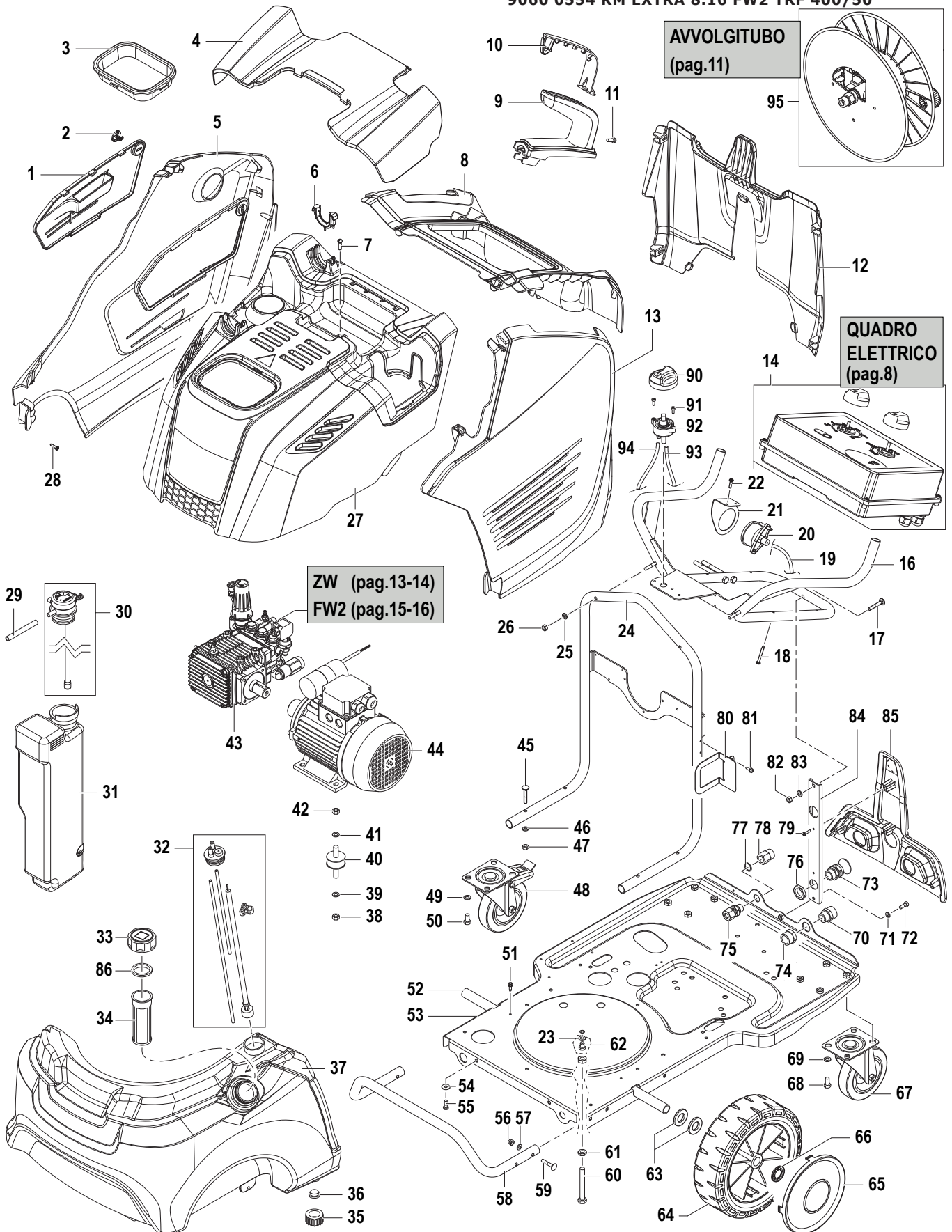
KM - Extra

3.11 - 6.13 - 6.15 - 7.15 - 8.16

Completivo Macchina

Frame and Chassy (Assembly)

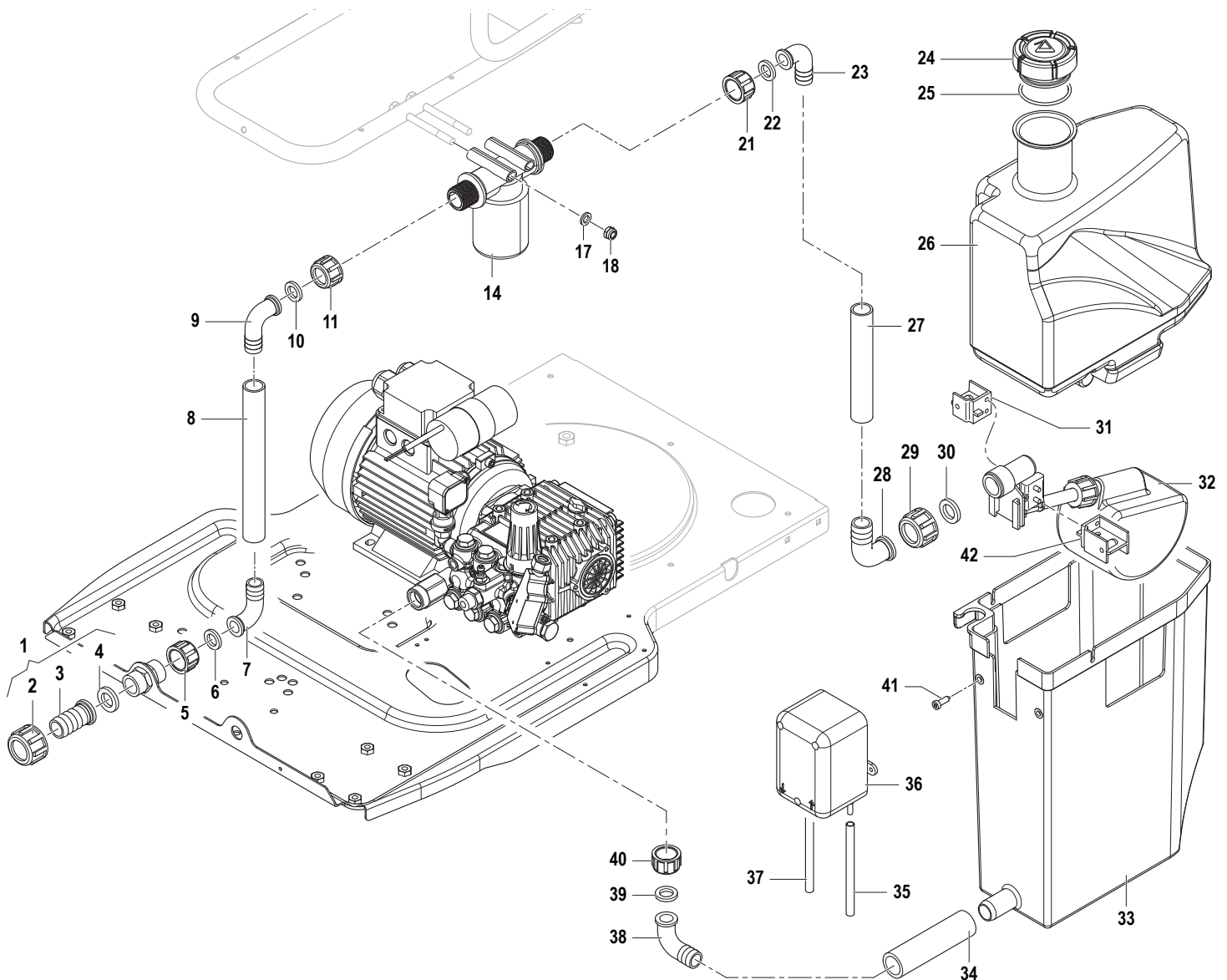
9060 0550 KM EXTRA 3.11 ZW MNF 230/50
 9060 0551 KM EXTRA 6.13 ZW TRF 400/50
 9060 0552 KM EXTRA 6.15 ZW TRF 400/50
 9060 0553 KM EXTRA 7.15 ZW TRF 400/50
 9060 0554 KM EXTRA 8.16 FW2 TRF 400/50





N°	Cod.	Descrizione	Description	Note	Qty	Model
1	0402 0476	Sportello per Ispezione	Inspection door		1	
2	1407 0051	Vite Speciale	Special Cover Screw		1	
3	2416 0309	Protezione Camino	Boiler Protection		1	
4	0402 0477	Coperchio	Lid		1	
5	0477 0351	Carenatura Destra	Right Cover		1	
6	1202 0079	Supporto Lancia	Lance Support		2	
7	3620 0003	Vite	Screw	M6x20	1	
8	0477 0352	Carenatura Superiore	Upper Cover	Grigio / Grey	1	
8	0477 0402	Carenatura Superiore	Upper Cover	Rosso / Red	1	
8	0477 0376	Carenatura Superiore	Upper Cover	Blu / Blue	1	
9	1818 0047	Maniglia Inferiore	Lower Handle		2	
10	1818 0048	Maniglia Superiore	Top Handle		2	
11	3625 0104	Vite	Scw	4,2x13	4	
12	0477 0348	Carenatura Posteriore	Rear Cover		1	
13	0477 0350	Carenatura Sinistra	Left Cover		1	
14	2610 0380	Kit Quadro Elettrico	Electric Panel Kit	MNF	1	3.11 MNF
	2610 0401	Kit Quadro Elettrico	Electric Panel Kit	TRF	1	6.13 TRF 6.15 TRF 7.15 TRF
	2610 0398	Kit Quadro Elettrico	Electric Panel Kit	TRF	1	8.16 TRF
16	1803 0108	Supporto Quadro Elettrico	Electric Panel Support		1	
17	3605 0164	Vite	Screw	M6x35	1	
18	3605 0167	Vite	Screw	5x35	4	
19	3208 1219	Tubo Manometro	Pressure Gauge Hose	L=400	1	
20	1816 0159	Manometro	Pressure Gauge Kit		1	3.11 MNF
20	1817 0158	Manometro	Pressure Gauge Kit		1	
21	3002 0776	Supporto Manometro	Pressure Gauge Bracket		1	
22	3625 0104	Vite	Screw	4,2x13	2	
23	2819 0004	Rondella	Washer	Ø 8,4x14,4x2	1	
24	1803 0109	Supporto Ventilatore	Fan Support		1	
25	2811 0125	Rondella	Washer	Ø6,4x12x1,6	2	
26	0604 0011	Dado	Nut	M6	2	
27	0477 0349	Carenatura Principale	Main Cover	Grigio / Grey	1	
	0477 0401	Carenatura Principale	Main Cover	Rosso / Red	1	
	0477 0475	Carenatura Principale	Main Cover	Blu / Blue	1	
28	3605 0114	Vite	Screw	5x16	15	
29	3208 0829	Tubo Detergente	Detergente Hose	Ø7x10 L=1000	1	
	3208 1082	Tubo Detergente	Detergente Hose	Ø7x10 L=850	1	8.16 TRF
30	3312 0018	Kit Tappo Detergente	Detergent Cap Kit		1	
31	3029 0019	Serbatoio Detergente	Detergent Tank		1	
32	3042 0029	Kit Livello Gasolio	Dieiel Level Kit		1	
33	3200 0038	Tappo Gasolio	Diesel Plug		1	
34	1002 0113	Filtro Gasolio	Diesel Filter		1	
35	3200 0073	Tappo	Plug	G3/4" F	1	
36	1209 0140	Guarnizione	Gasket		1	
37	3029 0036	Kit Serbatoio Gasolio	Diesel Tank Kit		1	
38	0604 0073	Dado	Nut	M10x10	4	
39	2811 0002	Rondella	Washer	Ø10,5x20x2	4	
40	3002 0819	Supporto Antivibrante	Silent-Block	Ø40x20 M-M M10	4	
41	2811 0002	Rondella	Washer	Ø10,5x20x2	4	
42	0604 0073	Dado	Nut	M10x10	4	
43	6410 0125	Pompa	Pump	FW2 4030S	1	8.16 TRF
43	6307 1006	Pompa	Pump	ZW 3530S	1	6.13 TRF
43	6307 0208	Pompa	Pump	ZW 4030S	1	6.15 TRF 7.15 TRF
43	6307 0404	Pompa	Pump	ZW 3020S	1	3.11 MNF
44	1831 0632	Motore Elettrico	Electric Motor	3CV 230-220V	1	3.11 MNF
44	1831 0656	Motore Elettrico	Electric Motor	5,5CV 400V	1	6.13 TRF 6.15 TRF
44	1831 0740	Motore Elettrico	Electric Motor	7,5 CV 400V	1	7.15 TRF
44	1831 0650	Motore Elettrico	Electric Motor	7,5CV 400V	1	8.16 TRF
45	3605 0164	Vite	Screw	M6x35	4	
46	2811 0125	Rondella	Washer	Ø6,4x12x1,6	4	
47	0604 0011	Dado	Nut	M6	4	
48	2810 0110	Ruota Girevole	Rotating Wheel	Ø100	1	
49	2811 0108	Rondella	Washer	Ø8,5x15x1,6	4	
50	3607 0242	Vite	Screw	M8x16	4	
51	3625 0095	Vite	Screw	4,2x13	1	
52	0017 0020	Assale Ruota	Wheel Axle		1	
53	3206 0335	Telaio	Frame		1	
54	2811 0097	Rondella	Washer	Ø6,5x18x1,5	3	
55	3607 0097	Vite	Screw	M6x16	3	
56	0604 0011	Dado	Nut	M6	4	

N°	Cod.	Descrizione	Description	Note	Qty	Model
57	2811 0125	Rondella	Washer	Ø6,4x12x,16	4	
58	1803 0107	Paraurti Frontale	Front Bumper		1	
59	3605 0164	Vite	Screw	M6x35	4	
60	3607 0197	Vite	Screw	M10x100	1	
61	0604 0177	Dado	Nut	M10	1	
62	3607 0284	Vite	Screw	M8x10	1	
63	2812 0070	Rondella	Washer	Ø20	4	
64	2810 0100	Ruota	Wheel	Ø260	2	
64	2810 0198	Ruota	Wheel	Ø255	2	da/from S.N. 51678750 - 29/06/2021
65	0402 0478	Copri ruota	Wheel Cover		2	
65	0402 0641	Copri ruota	Wheel Cover		2	da/from S.N. 51678750 - 29/06/2021
66	0009 0179	Anello	Ring		2	
67	2810 0067	Ruota	Wheel	Ø100	1	
68	3607 0242	Vite	Screw	M8x16	4	
69	2811 0108	Rondella	Washer	Ø8,5x15x1,6	4	
70	2000 0127	Nipplo	Nipple	M-M G1/2-3/4"	1	
71	2811 0125	Rondella	Washer	Ø6,4x12x1,6	1	
72	3607 0097	Vite	Screw	M6x16	1	
73	2434 0022	Pressacavo	Cable Holder	PG16	1	
74	2825 0051	Riduzione	Reduction	M-F G3/4-1/2"	1	
75	2803 0626	Raccordo	Coupling	M-M G3/8"-M18x1,5	1	
76	1227 0002	Ghiera per Pressacavo	Ring Nut for Cable Holder	PG16	1	
77	1209 0091	Rondella	Washer	G3/8"	1	
78	2803 0256	Raccordo	Coupling	M-F M22x1,5-G3/8"	1	
79	3605 0103	Vite	Screw	4x20	4	
80	2404 0203	Piastra Sostegno Detergente	Detergent Support Plate		1	
81	3625 0095	Vite	Screw	4,2x13	2	
82	0604 0011	Dado	Nut	M6	1	
83	2811 0125	Rondella	Washer	Ø6,4x12x1,6	1	
84	3002 0772	Piastra Supporto	Support Plate		1	
85	0477 0357	Carena Inferiore	Bottom Cover		1	
86	1209 0088	Guarnizione	Gasket	Ø34x48x2	1	
90	1817 0082	Manopola	Knob		1	
91	3625 0036	Vite	Screw	3,9x13	2	
92	2826 0036	Kit Rubinetto Detergente	Detergent Tap Kit		1	
93	3208 0982	Tubo Detergente	Detergent Hose	Ø7x10 L=330	1	
94	3208 0829	Tubo Detergente	Detergent Hose	Ø7x10 L=1000	1	
	3208 1082	Tubo Detergente	Detergent Hose	Ø7x10 L=850	1	8.16 TRF
95	7002 0379	Avvolgitubo Completo	Complete Hose Reel	R1 1/4" L=15m	1	
	7002 0369	Avvolgitubo Completo	Complete Hose Reel	R1 5/16" L=15m	1	
	7002 0370	Avvolgitubo Completo	Complete Hose Reel	R2 5/16" L=15m	1	
96	2812 0071	Rosetta	Washer	Ø20,5x38x10	2	da/from S.N. 51678750 - 29/06/2021

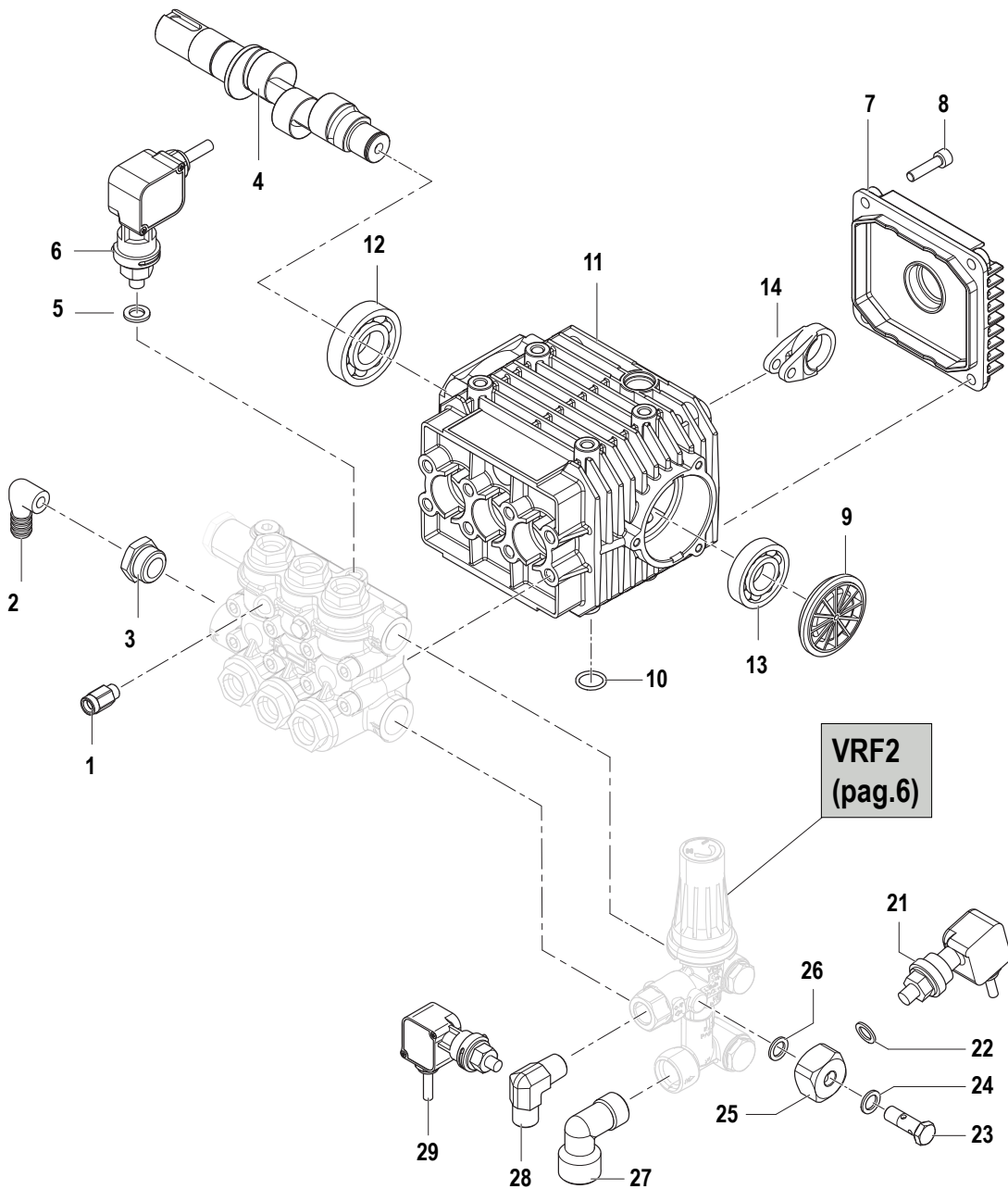


N°	Cod.	Descrizione	Description	Note	Q.ty	Model
1	1407 0044	Kit Raccordo p.g. Aspirazione	Straight Hose Tail Kit		1	
2	1223 0052	Galletto	Wing Nut		1	
3	2800 0098	Raccordo p.g. Aspirazione	Straight Hose Tail		1	
4	1209 0111	Guarnizione	Seal		1	
5	1223 0052	Galletto	Wing Nut	G3/4"	1	
6	1209 0111	Guarnizione	Gasket	Ø14,5x24,5x3,5	1	
7	2801 0074	Raccordo Curvo	Elbow Tail	Ø19x G3/4"	1	
8	3208 1108	Tubo	Hose	Ø19x26 L=340	1	
9	2801 0074	Raccordo Curvo	Elbow Tail	Ø19x G3/4"	1	
10	1209 0111	Guarnizione	Gasket	Ø14,5x24,5x3,5	1	
11	1223 0052	Galletto	Wing Nut	G3/4"	1	
14	1002 0381	Kit Filtro Aspirazione	Suction Filter Kit		1	
17	2811 0108	Rondella	Washer	Ø8,5x15x1,6	2	
18	0604 0039	Dado	Nut	M8x9,5	2	
21	1223 0052	Galletto	Wing Nut	G3/4"	1	
22	1209 0111	Guarnizione	Gasket	Ø14,5x24,5x3,5	1	
23	2801 0074	Raccordo Curvo	Elbow Tail	Ø19x G3/4"	1	
24	3200 0134	Tappo Serb. Anticalcare	Water Softener Plug		1	
25	1210 0200	Guarnizione OR	O-Ring	Ø2,62x42,52	1	
26	3029 0039	Serbatoio Anticalcare	Water Softener Tank		1	
27	3208 0925	Tubo	Hose	Ø19x26 L=125	1	

N°	Cod.	Descrizione	Description	Note	Q.ty	Model
28	2801 0074	Raccordo Curvo	Elbow Tail	Ø19x G3/4"	1	
29	1223 0052	Galletto	Wing Nut	G3/4"	1	
30	1209 0111	Guarnizione	Gasket	Ø14,5x24,5x3,5	1	
31	3002 0829	Centraggio Galleggiante	Floater Centering		1	
32	1237 0020	Kit Galleggiante	Floater Kit	G3/4"	1	
33	0461 0579	Cisterna Acqua	Water Tank		1	
34	3208 1083	Tubo	Hose	Ø19x26 L=260	1	
34	3208 1106	Tubo	Hose	Ø19x26 L=290	1	8.16 TRF
35	3208 0860	Tubo Anticalcare	Water Softener Hose	Ø3x5 L=210	1	
36	2422 0023	Pompa Anticalcare	Water Softener Pump		1	
37	3208 0861	Tubo Anticalcare	Water Softener Hose	Ø3x5 L=300	1	
38	2801 0074	Raccordo Curvo	Elbow Tail	Ø19x G3/4"	1	
39	1209 0111	Guarnizione	Gasket	Ø14,5x24,5x3,5	1	
40	1223 0052	Galletto	Wing Nut	G3/4"	1	
41	3605 0114	Vite	Screw	5x16	2	
42	3002 0830	Centraggio Galleggiante	Floater Centering		1	

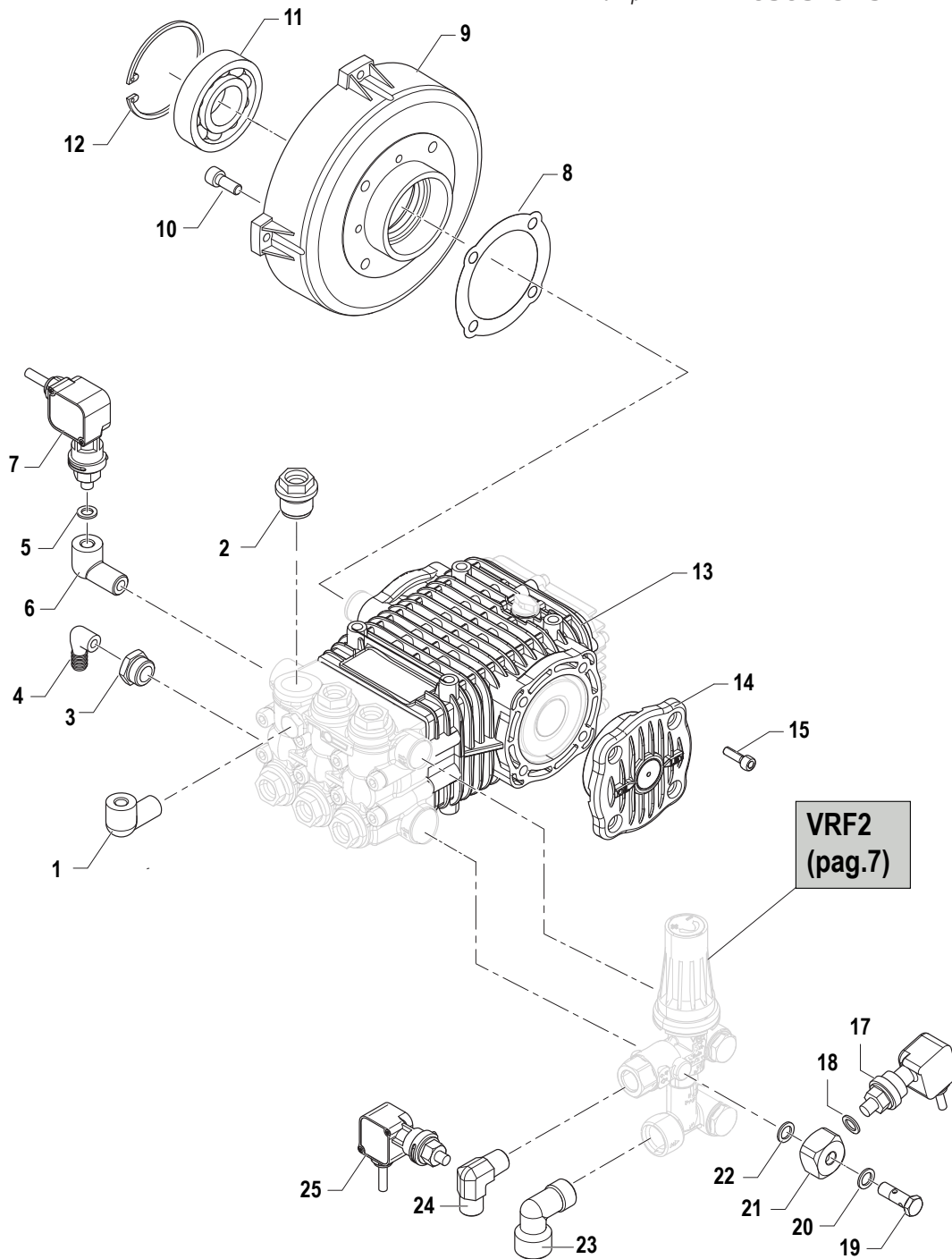


Pump	ZW 3530S	6.13 TRF	(6307 1006)
Pump	ZW 4030S	6.15 TRF	(6307 0208)
Pump	ZW 4030S	7.15 TRF	(6307 0208)
Pump	ZW 3020S	3.11 MNF	(6307 0404)



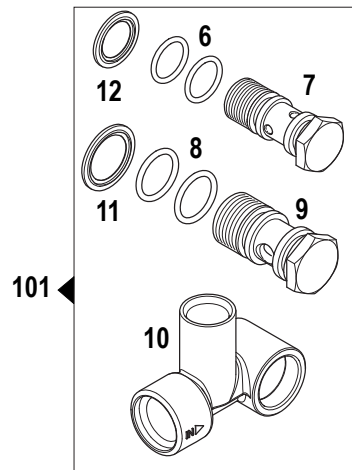
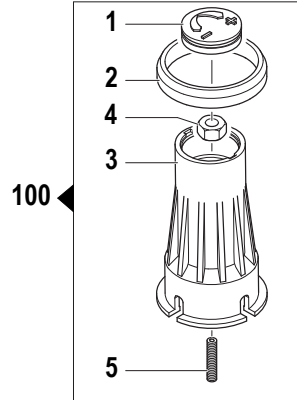
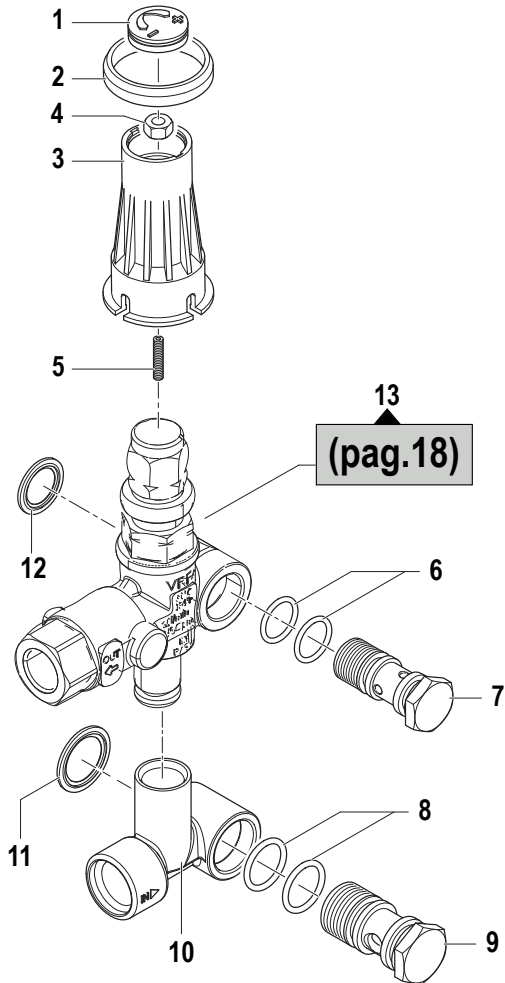
N°	Cod.	Descrizione	Description	Note	Qty	Model
1	2000 0004	Nipplo	Nipple	G1/4"-1/8"	1	
2	2801 0069	Raccordo Detergente	Chemical Coupling	G1/4" 90°	1	
3	2825 0003	Raccordo	Coupling	M-F G1/2"-G1/4"	1	
4	0001 0401	Albero Passante	Throughshaft	Ø24	1	3.11
5	1209 0083	Rondella	Washer	G1/8"	1	
6	2421 0039	Pressostato	Pressure Switch	G1/8" 15bar	1	
7	0402 0142	Coperchio Carter	Crankcase Cover		1	
8	3609 0041	Vite	Screw	M6x25	4	
9	0402 0360	Coperchio	Cover		1	
10	1201 0441	Guarnizione OR	O Ring	Ø2x14	1	
11	0403 0541	Carter Pompa	Pump Crankcase		1	
12	0438 0075	Cuscinetto Sfere	Ball Bearing	Ø22x62x17	1	3.11
13	0438 0066	Cuscinetto Sfere	Ball Bearing	Ø20x52x15	1	3.11

N°	Cod.	Descrizione	Description	Note	Qty	Model
14	0205 0048	Biella	Con. Rod		3	3.11
21	2421 0039	Pressostato	Pressure Switch	G1/8" 15bar	1	
22	1209 0083	Rondella	Washer	G1/8"	1	
23	3605 0166	Vite Speciale	Special Screw	G1/8"x20	1	
24	1209 0078	Rondella	Washer	G1/8"	1	
25	2803 0678	Raccordo Speciale	Special Coupling		1	
26	1209 0078	Rondella	Washer	G1/8"	1	
27	2803 0410	Raccordo Curvo	Elbow Coupling	M-M G3/4"-G1/2"	1	
28	1211 0069	Raccordo Curvo	Elbow Coupling	M-M G3/8"	1	
29	2421 0046	Pressostato	Pressure Switch	G1/4" 30bar	1	



N°	Cod.	Descrizione	Description	Note	Q.ty	Model
1	1211 0021	Raccordo Curvo	Elbow Coupling	M-M G1/4"	1	
2	3202 0283	Tappo Foro 1/4+OR	1/4 hole cap +Or		1	
3	2825 0003	Raccordo	Coupling	M-F G1/2"-G1/4"	1	
4	2801 0069	Raccordo Detergente	Chemical Coupling	G1/4" 90°	1	
5	1209 0083	Rondella	Washer	G1/8"	1	
6	1211 0806	Raccordo Curvo	Elbow Coupling	F-M G1/8"-G3/8"	1	
7	2421 0039	Pressostato	Pressure Switch	G1/8" 15bar	1	
8	0601 0334	Distanziale	Shim	0,05mm	1	
8	0601 0335	Distanziale	Shim	0,1mm	1	
8	0601 0336	Distanziale	Shim	0,19mm	1	
8	0601 0337	Distanziale	Shim	0,25mm	1	
9	1009 0255	Flangia Pompa	Flange		1	
10	3609 0058	Vite	Screw	M8x22	4	

N°	Cod.	Descrizione	Description	Note	Q.ty	Model
11	0438 0106	Cuscinetto a Sfere	Ball Bearing	Ø45x75x16	1	
12	3020 0036	Seeger Interno	Seeger		1	
13	0403 0204	Carter Pompa	Pump Crankcase		1	
14	1009 0261	Flangia	Flange		1	
15	3609 0005	Vite	Screw	M8x20	4	
17	2421 0039	Pressostato	Pressure Switch	G1/8" 15bar	1	
18	1209 0083	Rondella	Washer	G1/8"	1	
19	3605 0166	Vite Speciale	Special Screw	G1/8"x20	1	
20	1209 0078	Rondella	Washer	G1/8"	1	
21	2803 0678	Raccordo Speciale	Special Coupling		1	
22	1209 0078	Rondella	Washer	G1/8"	1	
23	2803 0410	Raccordo Curvo	Elbow Coupling	M-M G3/4"-G1/2"	1	
24	1211 0069	Raccordo Curvo	Elbow Coupling	M-M G3/8"	1	
25	2421 0039	Pressostato	Pressure Switch	G1/8" 15bar	1	



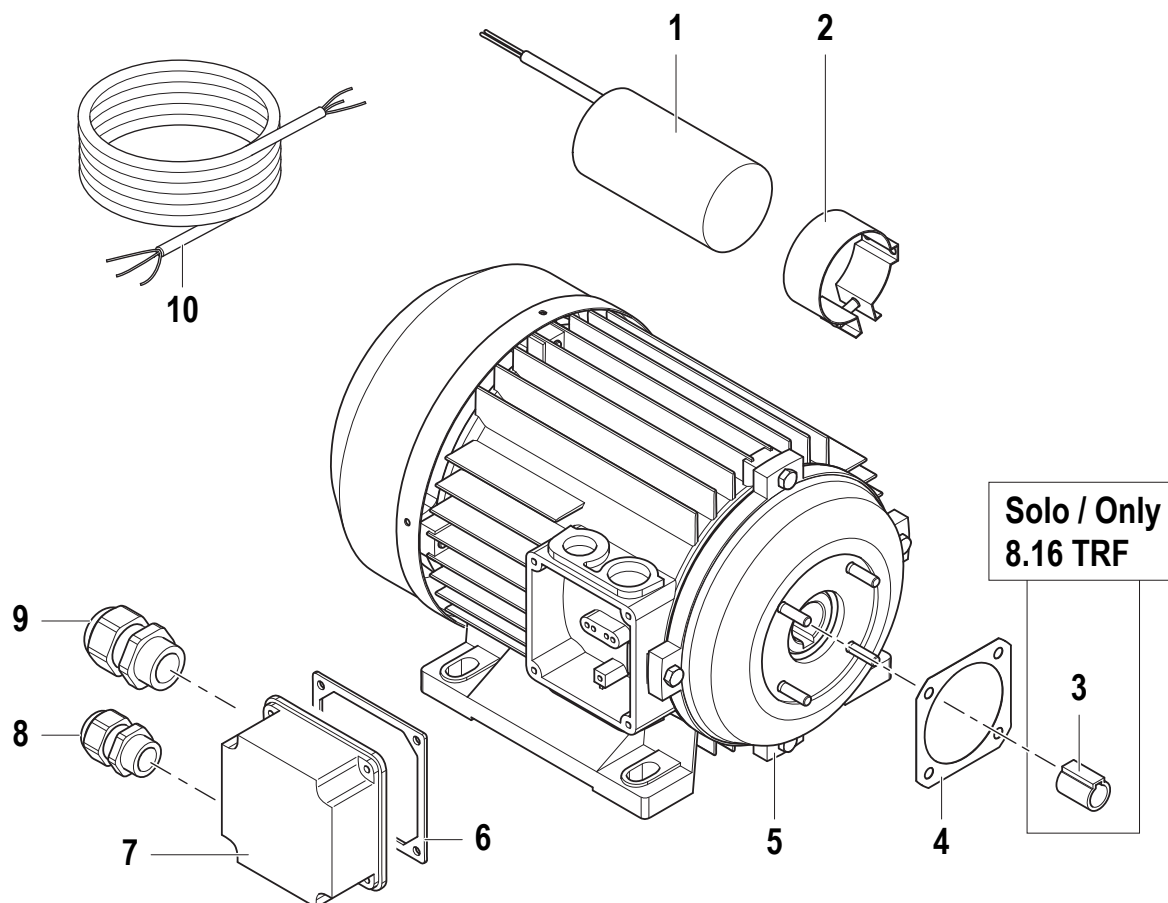
N°	Cod.	Descrizione	Description	Note	Q.ty	Model
1	3202 0255	Tappo	Plug		1	
2	0009 0379	Anello	Ring		1	
3	1817 0083	Manopola	Knob		1	
4	0600 0066	Dado	Nut	M8	1	
5	3622 0050	Vite senza Testa Es. Inc.	Stop Adjustable Nut	M8x35	1	
6	1210 0411	Guarnizione OR	O-Ring	Ø2,62x12,37	2	
7	2803 0635	Raccordo	Coupling	G3/8"	1	
8	1210 0410	Guarnizione OR	O-Ring	Ø2,62x15,88	2	
9	2803 0634	Raccordo	Coupling	G1/2"	1	
10	0424 0325	Corpo Inferiore	Lower Body		1	
10	0424 0499	Corpo Inferiore	Lower Body		1	Solo / Only FW2
11	1209 0141	Guarnizione	Gasket	G1/2"	1	
12	1209 0142	Guarnizione	Gasket	G3/8"	1	

N°	Cod.	Descrizione	Description	Note	Q.ty	Model
13	1215 0604	Gruppo Valvola Regolazione	Regulation Valve Assembly		1	3.11 TRF
13	1215 0605	Gruppo Valvola Regolazione	Regulation Valve Assembly		1	6.15 TRF 7.15 TRF 8.16 TRF
13	1215 0606	Gruppo Valvola Regolazione	Regulation Valve Assembly		1	6.13 TRF

Kit Ricambi

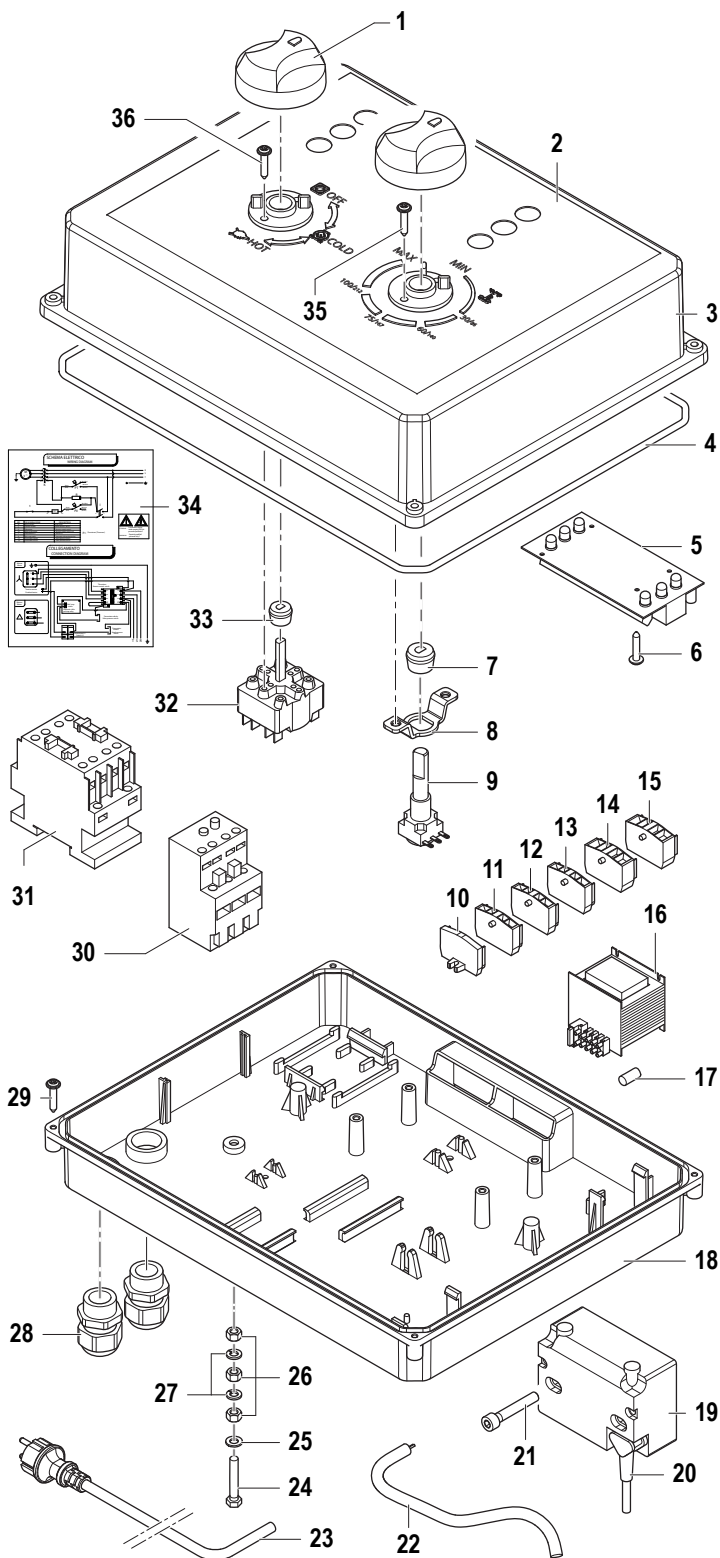
Spare Parts Kit

100	0199 2408	Kit Manopola	Knob Kit		1	
101	0501 0110	Kit Collettore Asp./Mand.	Manifold Kit Asp./Mand.		1	
101	0501 0243	Kit Collettore Asp./Mand.	Manifold Kit Asp./Mand.		1	Solo / Only FW2

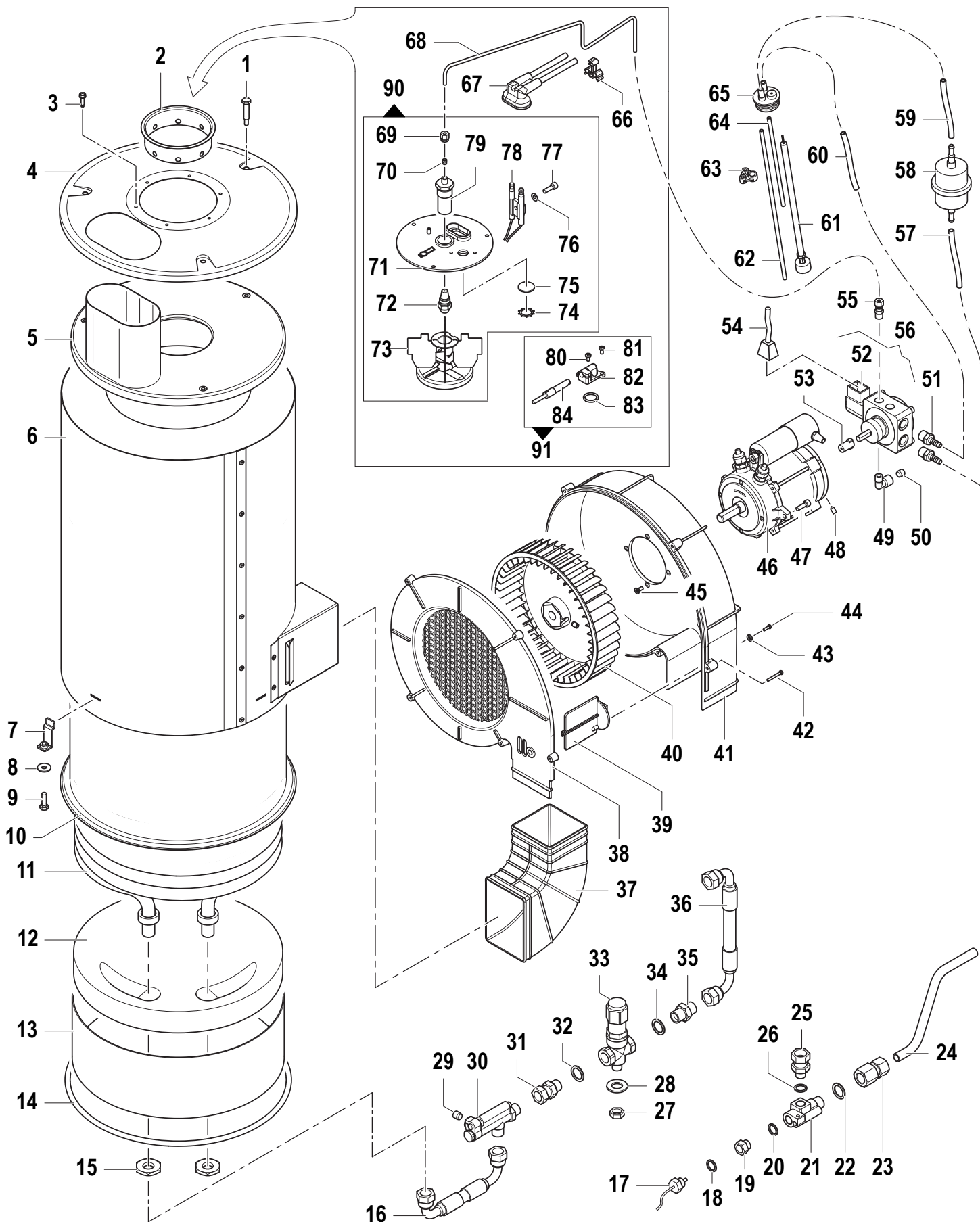


N°	Cod.	Descrizione	Description	Note	Qty	Model
1	0434 0328	Condensatore	Capacitor	60µF	1	Solo / Only 3.11 MNF
2	1003 0075	Fissaggio Condensatore	Capacitor Holder		1	Solo / Only 3.11 MNF
3	0204 0074	Bussola Sinterizzata	Sinterized Bushing		1	Solo / Only 8.16 TRF
4	1201 0134	Guarnizione	Gasket		1	3.11 MNF 6.13 TRF 6.15 TRF 7.15 TRF
5	1831 0632	Motore Elettrico	Electric Motor Kit	3CV 230/200V	1	3.11 MNF
5	1831 0656	Motore Elettrico	Electric Motor Kit	5,5CV 400V	1	6.13 TRF 6.15 TRF
5	1831 0740	Motore Elettrico	Electric Motor Kit		1	7.15 TRF
5	1831 0650	Motore Elettrico	Electric Motor Kit	7,5CV 400V	1	8.16 TRF
6	1201 0190	Guarnizione	Gasket		1	8.16 TRF
6	1201 0127	Guarnizione	Gasket		1	3.11 MNF 6.13 TRF 6.15 TRF

N°	Cod.	Descrizione	Description	Note	Qty	Model
7	0402 0249	Coperchio Scat. Elettrica	Electrical Box Cover		1	3.11 MNF 6.13 TRF 6.15 TRF
7	0402 0463	Coperchio Scat. Elettrica	Electrical Box Cover		1	Solo / Only 8.16 TRF
8	2434 0043	Passacavo	Cable Holder	M5x7x1,5	1	3.11 MNF 6.13 TRF 6.15 TRF 8.16 TRF
9	2434 0056	Pressacavo	Cable Gland	M20x1,5	1	3.11 MNF 6.13 TRF 6.15 TRF 8.16 TRF
10	0456 0309	Cavo Elettrico	Electrical Cable	3Gx2,5mm²	1	Solo / Only MNF



N°	Cod.	Descrizione	Description	Note	Q.ty	Model
1	1817 0081	Manopola	Knob		2	
2	0457 0054	Etichetta Quadro Elettrico	Electrical Panel Sticker		1	
3	0402 0461	Coperchio	Cover		1	
4	1201 0240	Guarnizione	Gasket	Ø4 L=1080	1	
5	3043 0039	Scheda Elettrica	Electronic Board		1	
6	3625 0031	Vite	Screw	3,5x9,5	4	
7	0204 0064	Boccola	Bushing-Seal		1	
8	2404 0176	Staffa Potenzimetro	Potentiometer Plate		1	
9	2441 0004	Potenzimetro Caldaia	Boiler Potentiometer		1	
10	1805 0055	Morsetto Chiusura	End Wire Connector		1	
11	1805 0054	Morsetto	Wire Connector	Blu / Blue	1	
12	1805 0052	Morsetto	Wire Connector		1	
13	1805 0052	Morsetto	Wire Connector		1	
14	1805 0053	Morsetto	Wire Connector		1	
15	1805 0053	Morsetto	Wire Connector		1	
16	3226 0084	Trasformatore B.T.	L.T. Transformer	230-400V/24V	1	
17	1012 0003	Fusibile	Fuse	5x20F 2A 250V	1	
18	3001 0550	Scatola Elettrica	Electrical Box		1	
19	3226 0087	Trasformatore A.T.	H.T. Trasformer	230V 50/60Hz	1	
20	0456 0411	Cavo Trasformatore A.T.	H.T. Trasformer Cable		1	
21	3609 0199	Vite	Screw	M5x40	2	
22	0456 0441	Cavo Elettrico	Electrical Cable	3Gx2,5mm² L=730	1	3.11 MNF
22	0456 0442	Cavo Elettrico	Electrical Cable	5Gx2,5mm² L=830	1	6.13 TRF 6.15 TRF 7.15 TRF 8.16 TRF
23	0456 0309	Cavo Alimentazione	Electrical Cable	3Gx2,5mm² L=6900	1	3.11 MNF
23	0456 0447	Cavo Alimentazione	Electrical Cable	4Gx2,5mm² L=6600	1	6.13 TRF 6.15 TRF 7.15 TRF 8.16 TRF
24	3607 0234	Vite	Screw	M5x30	1	
25	2811 0037	Rondella	Washer	Ø5,3x10x1	1	
26	0604 0091	Dado	Nut	M5x40	2	
27	2819 0009	Rondella Elastica	Spring Washer		2	
28	2434 0052	Pressacavo Cavo Elettr.	Cable Holder	M20x1,5	2	
28	2434 0056	Pressacavo Cavo Elettr.	Cable Holder	M20x1,5	2	6.13 TRF 6.15 TRF 7.15 TRF 8.16 TRF
29	3605 0103	Vite	Screw	4x20	4	
30	2821 0043	Relé Termico	Thermic Relay	13-18 Amp	1	3.11 MNF 8.16 TRF
30	2821 0042	Relé Termico	Thermic Relay	9-14 Amp	1	6.13 TRF 6.15 TRF 7.15 TRF 8.16 TRF
31	3225 0075	Teleruttore	Remote Control Switch	18A 24V	1	
32	1410 0147	Interruttore	Switch		1	
33	0204 0041	Boccola	Bushing-Seal		1	
34	1610 1531	Schema Elettrico	Electric Diagram	MNF	1	3.11 MNF
34	1610 1532	Schema Elettrico	Electric Diagram	TRF	1	6.13 TRF 6.15 TRF 7.15 TRF
35	3623 0007	Vite	Screw	M4x10	2	
36	3623 0007	Vite	Screw	M4x10	2	





Boiler

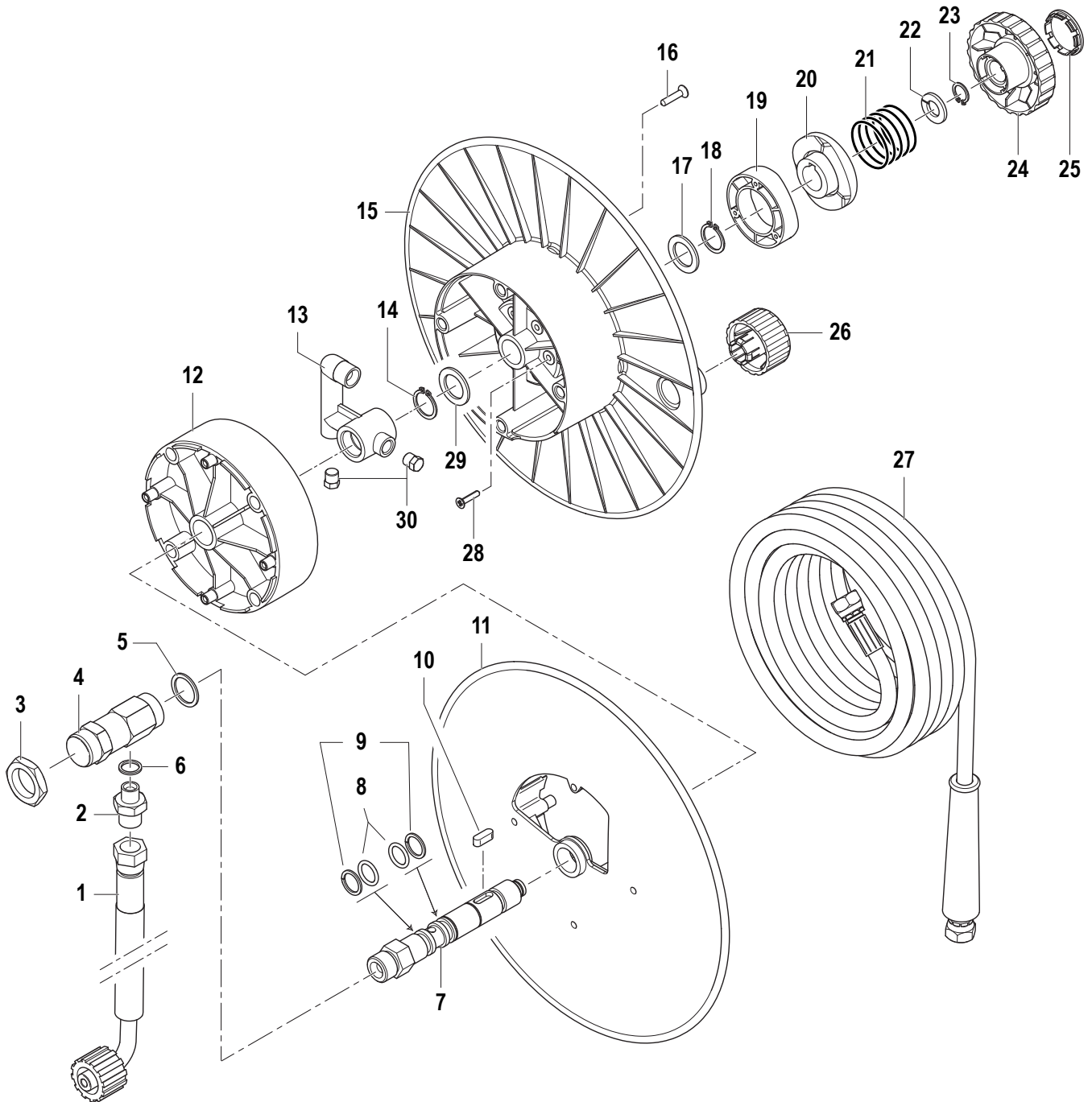
N°	Cod.	Descrizione	Description	Note	Q.ty	Model
1	3605 0150	Vite	Screw	4,2x13	3	
2	0218 0017	Boccaglio	Air Nozzle		1	
3	3625 0104	Vite	Screw	4,2x13	3	
4	0402 0454	Coperchio Superiore	Upper Cover		1	
5	0402 0453	Coperchio Inferiore	Lower Covert		1	
6	0424 0491	Corpo Caldaia	Boiler Body		1	
7	2404 0189	Piedi Caldaia	Boiler Mounting Bracket		4	
8	2811 0097	Rondella	Washer	Ø6,5x18x1,5	4	
9	3607 0097	Vite	Screw	M6x16	4	
10	0424 0490	Corpo Caldaia Interno	Internal Boiler Body		1	
11	3044 0022	Serpentina	Coil		1	
12	2822 0017	Refrattario	Refractory Pad		1	
13	0009 0245	Corpo Inferiore	Bottom Body	Ø286x283	1	
14	1210 0712	Guarnizione Caldaia	Boiler Gasket	Ø6,99x291,5	1	
15	1227 0035	Ghiera Fiss. Serpentina	Coil-Lock Nut	G3/8"x8	2	
16	3208 1242	Tubo	Hose	5/16" L=140	1	
17	3228 0023	Sensore Termostato	Thermostat Feeler		1	
18	1209 0078	Rondella	Washer	G1/8"	1	
19	2825 0021	Riduzione	Reduction	M-F G1/4"-G1/8"	1	
20	1209 0097	Rondella	Washer	1/4"	1	
21	0424 0377	Raccordo	Coupling	G1/4"F	1	
22	1209 0091	Rondella	Washer	G3/8"	1	
23	2803 0644	Raccordo Speciale	Special Nipple	G3/8"-M18x1,5	1	
24	3208 1172	Tubo	Hose	Ø9x12	1	
25	0011 0006	Adattatore	Adapter	M-F G1/4-3/8"	1	
26	1209 0113	Rondella	Washer	G1/4"	1	
27	0600 0005	Dado	Nut	G1/4"	1	
28	2811 0010	Rondella	Washer	Ø15x28	1	
29	3200 0080	Tappo	Plug	GC1/4"x10	1	
30	2421 0057	Flussostato	Flow Switch	M-M G3/8"	1	
31	0011 0003	Adattatore	Adapter	M-F G3/8"	1	
32	1209 0091	Rondella	Washer	G3/8"	1	
33	1215 0275	Kit Valvola Sicurezza	Safety Valve Kit		1	
34	1209 0091	Rondella	Washer	G3/8"	1	
35	2000 0041	Nipplo	Nipple	G3/8"	1	
36	3208 1241	Tubo	Hose	5/16" L=420	1	
37	1810 0041	Manicotto	Sleeve		1	
38	0466 0052	Coperchio Convogliatore	Conveyor Cover		1	
39	0466 0026	Farfalla Aria	Fly Valve		1	
40	3632 0093	Kit Ventola	Fan Kit	Ø200x45	1	
41	0404 0031	Convogliatore	Conveyor		1	
42	3625 0028	Vite	Screw	3,5x25	5	
43	2811 0006	Rondella	Washer	Ø4,3x9	1	
44	3625 0049	Vite	Screw	3,5x9,5	1	
45	3608 0005	Vite	Screw	M4x10	4	
46	1831 0555	Motore Elettrico	Electric Motor		1	
47	3609 0123	Vite	Screw	M5x14	3	
48	3622 0029	Vite	Screw	M5x10	3	
49	1211 0015	Raccordo Curvo	Elbow Coupling	M-F G1/8"	1	
50	3200 0017	Tappo	Cap	G1/8"x8	1	
51	2803 0570	Raccordo p.g.	Coupling	G1/4"	2	
52	0217 0012	Bobina	Coil		1	
53	1221 0061	Giunto	Coupling		1	
54	0430 0057	Connettore	Connector		1	
55	2803 0322	Raccordo	Coupling	G1/8"	1	
56	2422 0043	Pompa Gasolio	Diesel Pump		1	
57	3208 1268	Tubo Gasolio	Diesel Hose	Ø6x12 L=460	1	
58	1002 0120	Filtro Gasolio	Diesel Filter	15 µm	1	
59	3208 0938	Tubo Gasolio	Diesel Hose	Ø6x12 L=280	1	
60	3208 0893	Tubo Gasolio	Diesel Hose	Ø6x12 L=650	1	
61	3042 0024	Kit Livello Gasolio	Fuel Level Sensor Kit		1	
62	3208 1201	Tubo Aspirazione	Suction Hose	Ø4x6	1	
63	1202 0078	Gancio per Tubi	Tubes Hook		2	
64	3208 1269	Tubo Mandata	Delivery Hose	Ø4x6	1	
65	3002 0768	Supporto Livello Gasolio	Diesel Level Support		1	
66	1202 0052	Gancio	Hook		1	
67	0535 0073	Kit Cavi A.T.	H.T. Cable Kit	L=530	1	
68	3208 1169	Tubo Gasolio in Rame	Copper Diesel Hose	Ø4	1	
69	0600 0076	Raccordo	Coupling	M8x1	1	
70	0204 0097	Ogiva	Ogive		1	
71	0602 0079	Disco Porta Elettrodi	Elettrodi Holder Disc		1	

N°	Cod.	Descrizione	Description	Note	Q.ty	Model
72	3400 0649	Ugello Gasolio	Diesel Nozzle	1 - 60°B	1	3.11
72	3400 0650	Ugello Gasolio	Diesel Nozzle	1,35 - 60°B	1	
73	0466 0056	Disco Turbolenza Aria	Air Turbulence Ring		1	
74	3019 0035	Seeger Esterno	Outer Seeger	ZJ Ø22	1	
75	3200 0074	Tappo	Plug	Ø21,75x2	1	
76	2819 0034	Rondella	Washer	Ø5,3x11x05	1	
77	3623 0042	Vite	Screw	M5x16	1	
78	0805 0032	Elettrodo Bifilare	Bifilar Electrode		1	
79	2427 0004	Porta Ugello	Nozzle Holder		1	
80	3625 0048	Vite	Screw	3x10	1	
81	3625 0019	Vite	Screw	M4x12	2	
82	0424 0511	Corpo Porta Fotoresistenza	Photoresistor Body		1	
83	1210 0059	Guarnizione OR	O-Ring	Ø2,62x17,13	1	
84	2828 0020	Fotoresistenza	Photoresistor		1	

Kit Ricambi

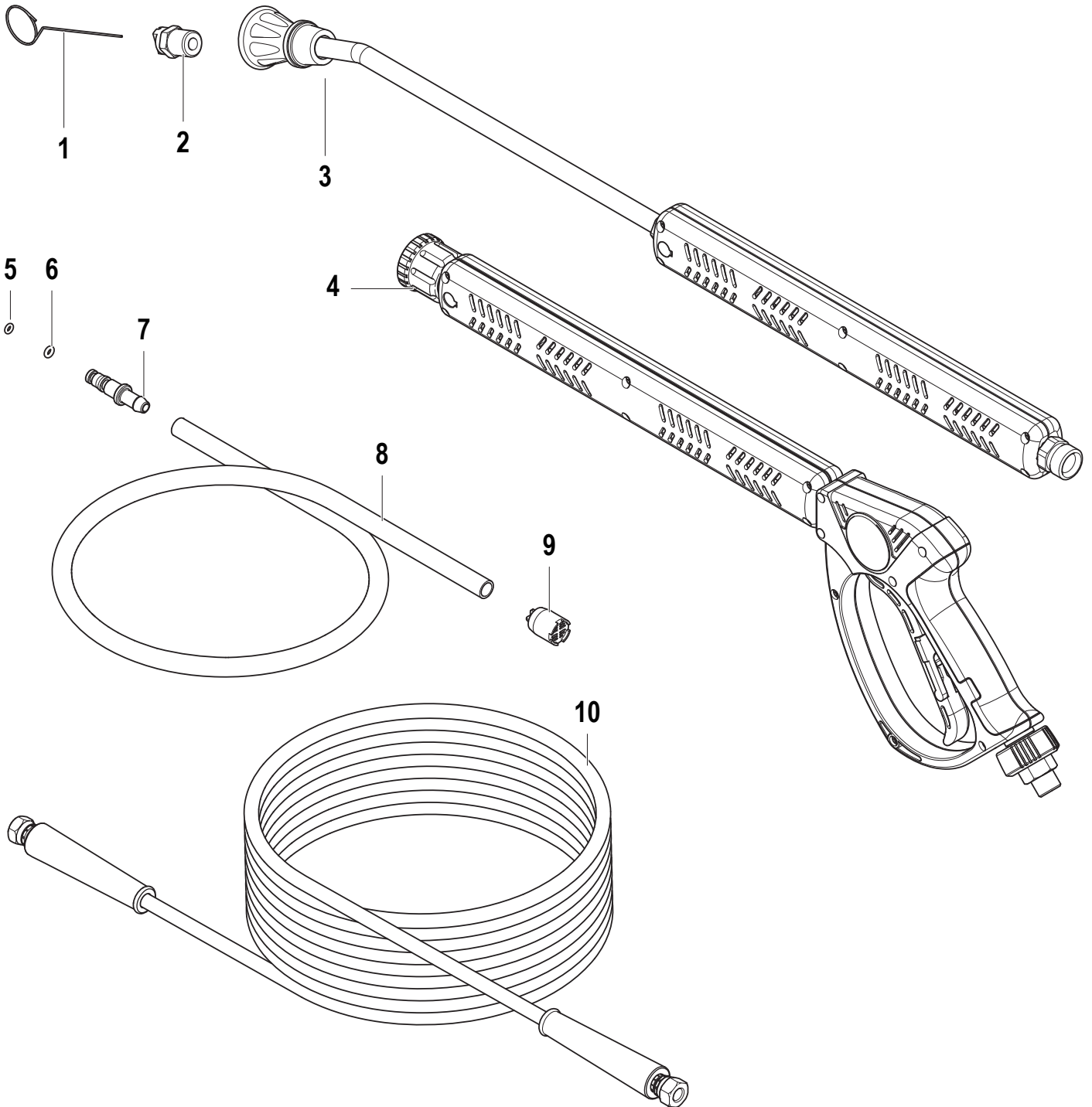
Spare Parts Kit

N°	Cod.	Descrizione	Description	Note	Q.ty	Model
90	0335 0042	Kit Bruciatore	Complete Burner Kit		1	
91	5018 0081	Kit Cont. Fiamma + Sonda	Flame Control kit + Sonde		1	



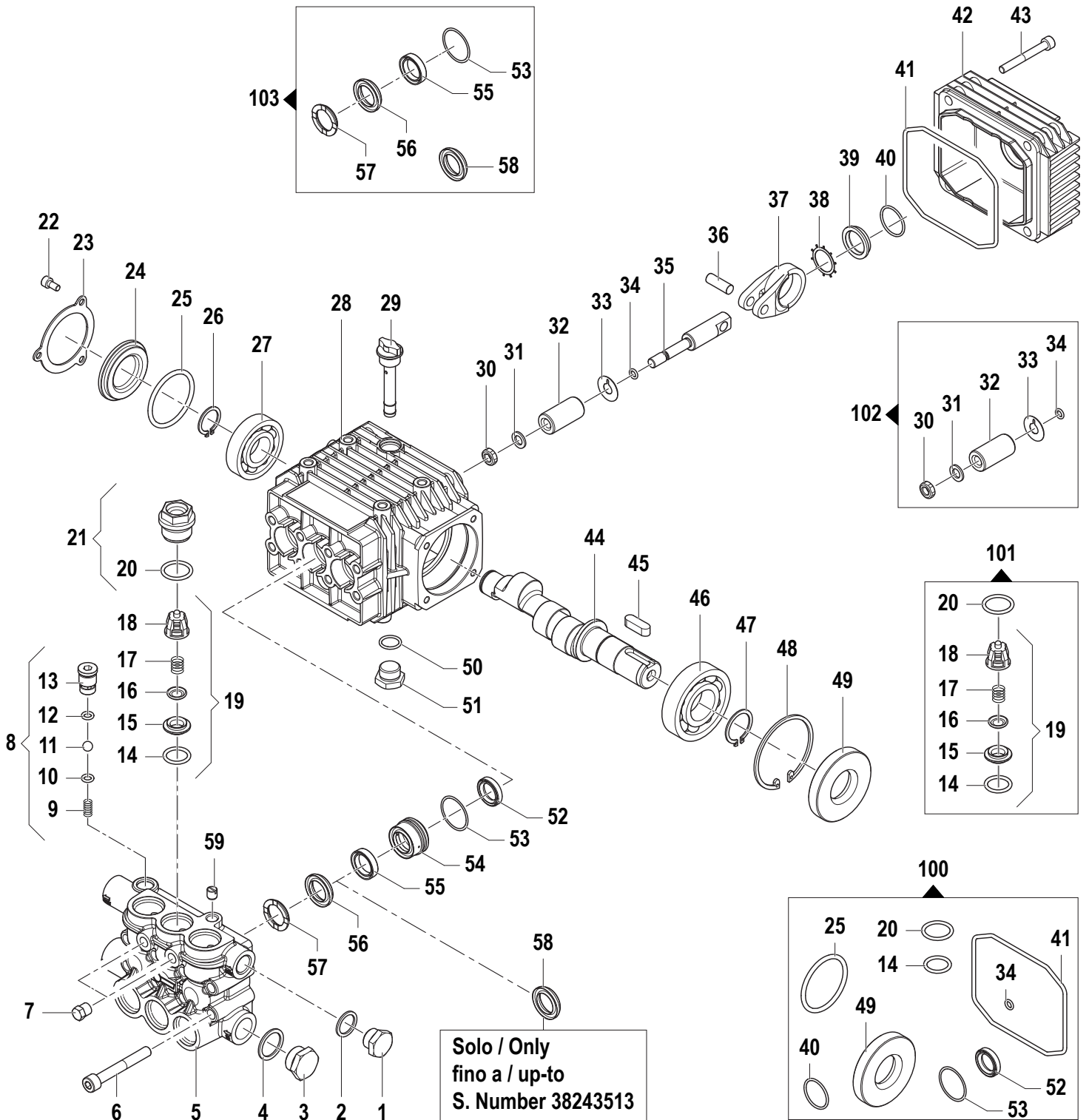
N°	Cod.	Descrizione	Description	Note	Q.ty	Model
1	3208 0963	Tubo Collegamento	Connection Hose	R2 3/8" M22x1,5-G3/8	1	
2	2000 0037	Nipplo	Nipple	G3/8"-G1/4"	1	
3	0604 0050	Dado	Nut	G3/4"	1	
4	2803 0649	Raccordo	Coupling		1	
5	2811 0086	Rondella	Washer		1	
6	1209 0113	Rondella	Washer	G1/4"	1	
7	2408 0156	Raccordo Speciale	Special Coupling	G1/2"	1	
8	1210 0232	Guarnizione OR	O-Ring	Ø2,62x15,08	2	
9	0009 0165	Anello	Ring	Ø15,6x20x1,35	2	
10	1602 0059	Linguetta	Key	6x6x18	1	
11	0602 0051	Disco	Disc		1	
12	0601 0297	Distanziale	Spacer		1	
13	2803 0480	Raccordo	Coupling	G3/8"	1	
14	3019 0042	Seeger Esterno	Outer Seeger	Ø20	1	
15	0602 0052	Disco	Disc		1	
16	3625 0058	Vite	Screw	5x30	4	
17	2812 0080	Rondella	Washer	Ø20x30x2	1	

N°	Cod.	Descrizione	Description	Note	Q.ty	Model
18	3019 0042	Seeger Esterno	Outer Seeger	Ø20	1	
19	0468 0001	Camma Fissa	Fix Plate		1	
20	0468 0002	Camma Mobile	Mobile Plate		1	
21	1802 0211	Molla	Spring		1	
22	2811 0015	Rondella	Washer	Ø13x24x2,5	1	
23	3019 0043	Seeger Esterno	Outer Seeger	Ø13	1	
24	3606 0014	Fermo Avvolgitubo	Hose Reel Stop		1	
25	3202 0270	Tappo	Cap		1	
26	2431 0007	Pomello	Knob		1	
27	3208 0971	Tubo Gomma Mandata	H.P. Hose	R1 1/4" L=15m	1	
27	3208 0930	Tubo Gomma Mandata	H.P. Hose	R1 5/16" L=15m	1	
27	3208 0974	Tubo Gomma Mandata	H.P. Hose	R2 5/16" L=15m	1	
28	3623 0019	Vite	Screw	4x20	3	
29	2812 0080	Rondella	Washer	Ø20x30x2	1	
30	3202 0018	Tappo	Cap	G1/8"	2	



N°	Cod.	Descrizione	Description	Note	Q.ty	Model
1	0455 0013	Spillo Pulizia Ugello	Nozzle Cleaning Pin		1	
2	3400 0703	Kit Ugello Acqua	Water Nozzle Kit	25045 D1,27 ML 1/4M	1	3.11 MNF 8.16 TRF
2	3400 0705	Kit Ugello Acqua	Water Nozzle Kit	2505 D1,35 ML 1/4M	1	6.15 TRF
2	3400 0717	Kit Ugello Acqua	Water Nozzle Kit	15043 D1,24 ML 1/4M	1	7.15 TRF
2	3400 0690	Kit Ugello Acqua	Water Nozzle Kit	1504 D1,19 ML 1/4	1	6.13 TRF
3	3301 0875	Lancia Angolata	Bent Lance	(Blister COMET)	1	
4	2410 0261	Pistola	Spray Gun	(Blister COMET)	1	
5	1210 0469	Guarnizione OR	O-Ring	Ø1,5x4	1	
6	1210 0014	Guarnizione OR	O-Ring	Ø1,78x4,48	1	
7	2800 0101	Raccordo	Coupling		1	
8	3208 0829	Tubo Detergente	Detergent Hose	Ø7x10 L=1000	1	

N°	Cod.	Descrizione	Description	Note	Q.ty	Model
9	1002 0109	Filtro Detergente	Detergent Filter		1	
10	3208 0805	Tubo A.P.	H.P. Hose	R1 1/4" L=10mt G3/8 M22 D14 (Blister COMET)	1	3.11 MNF
10	3208 1455	Tubo A.P.	H.P. Hose	R1 5/16" L=10mt G3/8 M22 D14 (Blister COMET)	1	6.13 TRF 6.15 TRF 7.15 TRF
10	3208 1454	Tubo A.P.	H.P. Hose	R2 5/16" L=10mt G3/8 (Blister COMET)	1	8.16 TRF



Solo / Only
fino a / up-to
S. Number 38243513

N°	Cod.	Descrizione	Description	Note	Qty	Model
1	3200 0007	Tappo	Plug	G3/8"	1	
2	2811 0084	Rondella	Washer	16,7x22x1,5	1	
3	3202 0015	Tappo	Plug	G1/2"	1	
4	2811 0086	Rondella	Washer		1	
5	3218 0416	Kit Testata Pompa Ottone	Brass Pump Manifold Kit	Ø18 - Easy Start	1	
6	3609 0191	Vite	Screw	M8x60	8	
7	3202 0018	Tappo	Plug	G1/8"	2	
8	5033 0010	Kit Easy Start	Easy Start Kit		1	
9	1802 0277	Molla Easy Start	Easy Start Spring		1	

N°	Cod.	Descrizione	Description	Note	Qty	Model
10	1210 0463	Guarnizione OR	O-Ring	Ø2x6 - 90SH	1	
11	3003 0033	Sfera Easy Start	Easy Start Ball	Ø9/32"	1	
12	1210 0463	Guarnizione OR	O-Ring	Ø2x6 - 90SH	1	
13	3202 0319	Tappo Easy Start	Easy Start Cap		1	
14	1210 0046	Guarnizione OR	O-Ring	Ø2,62x17,13	6	
15	3009 0087	Sede Valv. Aspir./Mand.	Suct./Del. Valve Seat		6	
16	3604 0017	Valvola Aspir./Mand.	Suct./Del. Valve		6	
17	1802 0177	Molla Valv. Asp./Mand.	Suct./Del. Valve Spring		6	
18	1205 0025	Gabbia Valv. Asp./Mand.	Suct./Del. Valve Cage		6	

1450 RPM

N°	Cod.	Descrizione	Description	Note	Q.ty	Model
19	1220 0030	Gruppo Valv. Asp./Mand.	Suct./Del. Valve Ass.y kit		6	
20	1210 0048	Guarnizione OR	O-Ring	Ø2,62x20,24	6	
21	3202 0312	Kit Tappo	Cap Kit		6	
22	3609 0088	Vite	Screw	M5x10	3	
23	1004 0012	Flangia Tenuta	Crankcase Flange		1	
24	0402 0329	Coperchio Alluminio	Alluminum Cover		1	
25	1210 0386	Guarnizione OR	O-Ring	Ø3,53x44,04	1	
26	3019 0011	Seeger Esterno	Outer Seeger		1	
27	0438 0069	Cuscinetto a Sfere	Ball Bearing	Ø20x52x15	1	
28	0403 0141	Carter Pompa	Pump Crankcase		1	
29	3200 0051	Asta Livello Olio	Oil Dipstick		1	
30	0600 0048	Dado Speciale	Special Bolt		3	
31	2811 0080	Rondella	Washer	Ø8,2x14x1,5	3	
32	0202 0040	Bussola Ceramica	Ceramic Bushing	Ø18	3	
33	2812 0038	Rondella	Washer		3	
34	1210 0227	Guarnizione OR	O-Ring	Ø1,78x5,28	3	
35	2409 0105	Pistone Guida	Piston Guides		3	
36	3011 0014	Spinotto	Gudgeon Pin	Ø8x25	3	
37	0205 0050	Kit Biella	Con. Rod Assembly	Bronzo / Bronze	3	
38	3019 0033	Seeger Esterno	Outer Seeger	Ø28	1	
39	3201 0026	Spia Livello Olio	Oil Indicator		1	
40	1210 0451	Guarnizione OR	O-Ring	Ø2x24	1	
41	1210 0621	Guarnizione OR	O-Ring	Ø3x94	1	
42	0402 0220	Coperchio Carter	Crankcase Cover		1	
43	3609 0180	Vite	Screw	M6x50	4	
44	0001 0473	Albero Passante	Throughshaft	Ø24	1	
44	0001 0405	Albero Passante	Throughshaft	Ø24	1	Solo / Only 3030 S
45	1602 0045	Linguetta	Key	8x7x25	1	
46	0438 0071	Cuscinetto a Sfere	Ball Bearing	25x62x17	1	
47	3019 0006	Seeger Esterno	Outer Seeger	C72	1	
48	3020 0012	Seeger Interno	Inner Seeger		1	
49	0019 0094	Anello Tenuta	Oil Seal	Ø25x62x10/7	1	
50	1210 0441	Guarnizione OR	O-Ring	Ø2x14	1	

N°	Cod.	Descrizione	Description	Note	Q.ty	Model
51	3200 0007	Tappo	Cap	G3/8"	1	
52	0019 0095	Anello Tenuta	Oil Seal	Ø15x24x5	3	
53	1210 0223	Guarnizione OR	O-Ring	Ø1,78x26,7	3	
54	0009 0276	Anello Portaguarniz.	Packing Retainer	Ø18	3	fino a / Up-to S.n. 38243513
54	0009 0368	Anello Portaguarniz.	Packing Retainer	Ø18	3	da / from S.n. 38243514
55	1241 0028	Guarnizione Tenuta	Packing	Ø18x22x5,5	3	
56	1241 0022	Guarnizione Tenuta	Packing	Ø18	3	
57	0009 0193	Anello Pressione	Packing Head Ring	Ø18	3	
58	0009 0214	Anello Posteriore	Back Ring	Ø18	3	fino a / Up-to S.n. 38243513
59	3200 0017	Tappo	Cap	G1/8"x8	1	

Kit Ricambi

Spare Parts Kit

N°	Cod.	Descrizione	Description	Note	Q.ty	Model
100	5019 0683	Kit Guarnizioni Olio	Oil Seal Kit		1	
101	5025 0011	Kit Valvole	Valve Kit		1	
102	2409 0124	Kit Pistone Ceramico	Ceramic Piston Kit		1	
103	5019 0652	Kit Guarnizioni Acqua	Water Seal Kit		1	

FW2

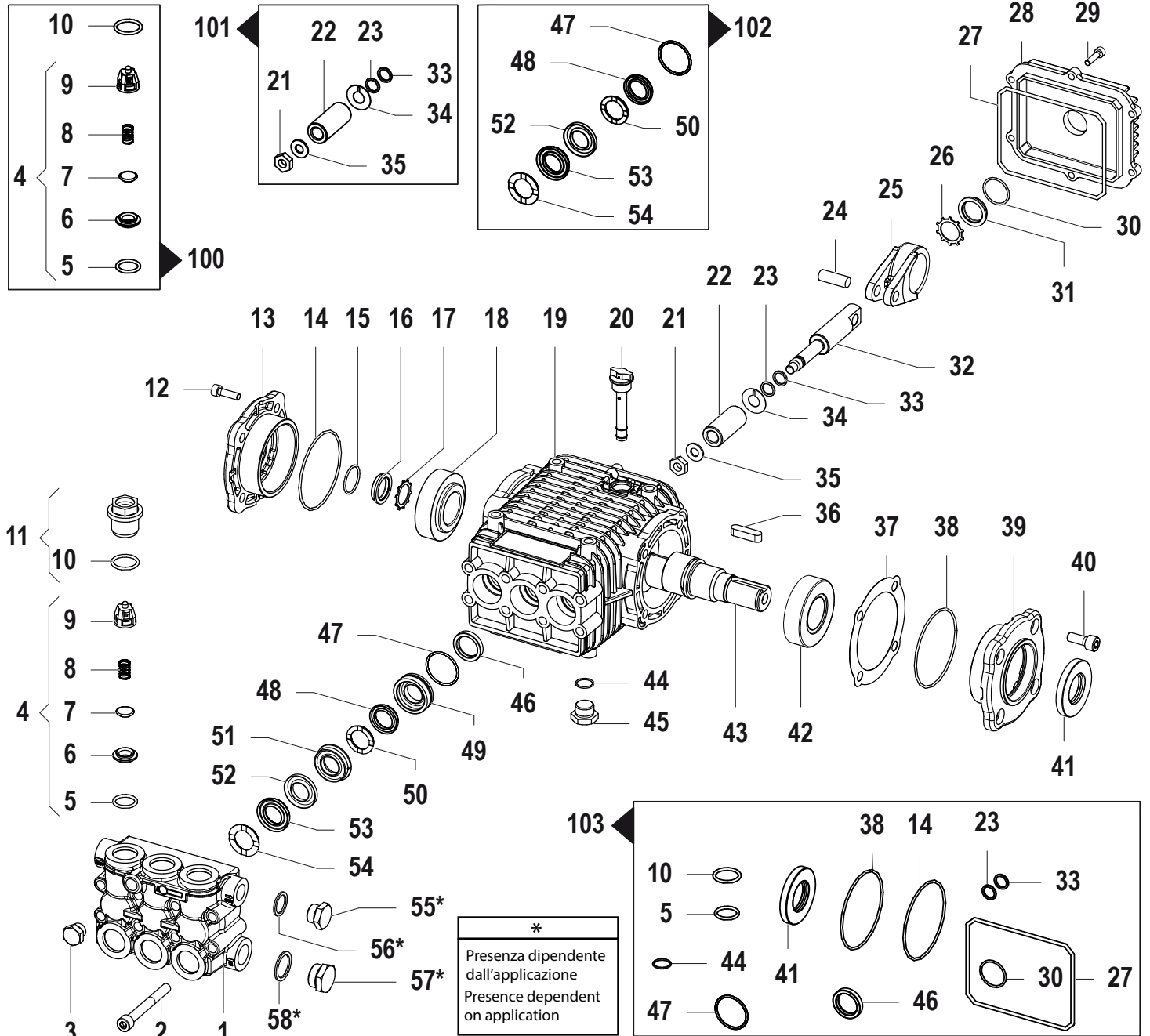
S Version

Pompe - Pumps

1450 RPM

6410 1500 FW2 2020 S
 6410 0200 FW2 3530 S
 6410 0600 FW2 4022 S
 6410 0100 FW2 4030 S
 6410 0700 FW2 4040 S
 6410 0800 FW2 4540 S

6410 0300 FW2 5030 S
 6410 0400 FW2 5522 S
 6410 0500 FW2 5530 S



N°	Cod.	Descrizione	Description	Note	Qty	Model
1	3218 0316	Testata Pompa	Manifold	Ø20	1	5030 S - 5522 S
1	3218 0315	Testata Pompa	Manifold	Ø18	1	2020 S - 3530 S 4022 S - 4030 S
1	3218 0312	Testata Pompa	Manifold	Ø18	1	4040 S - 4540 S
2	3609 0039	Vite	Screw	M8x70	8	
2	3609 0170	Vite	Screw	M8x80	8	solo / only 4040 S - 4540 S
3	3200 0004	Tappo	Cap	G1/4"	1	
4	1220 0073	Gruppo Valv. Asp./Mand.	Suct./Del. Valve Ass.y kit		6	

N°	Cod.	Descrizione	Description	Note	Qty	Model
4	1220 0078	Gruppo Valv. Asp./Mand.	Suct./Del. Valve Ass.y kit		6	solo / only 5522 S - 5530 S
5	1210 0046	Guarnizione OR	O-Ring	Ø2,62x17,13	6	
6	3009 0087	Sede Valv. Aspir./Mand.	Suct./Del. Valve Seat		6	
7	3604 0017	Valvola Aspir./Mand.	Suct./Del. Valve		6	
8	1802 0177	Molla Valv. Asp./Mand.	Suct./Del. Valve Spring		6	
9	1205 0025	Gabbia Valv. Asp./Mand.	Suct./Del. Valve Cage		6	
9	1205 0043	Gabbia Valv. Asp./Mand.	Suct./Del. Valve Cage		6	solo / only 5522 S - 5530 S
10	1210 0048	Guarnizione OR	O-Ring		6	
11	3202 0312	Tappo + O-ring	Cap + O-ring		6	

N°	Cod.	Descrizione	Description	Note	Qty	Model
11	3202 0314	Tappo + O-ring	Cap + O-ring		6	Solo / Only 4040 S - 4540 S
12	3609 0157	Vite	Screw	M8x18	4	
13	1009 0242	Flangia	Flange		1	
14	1210 0448	Guarnizione OR	O-Ring	Ø2x70	1	
15	1210 0451	Guarnizione OR	O-Ring	Ø2x24	1	
16	3201 0026	Spia Livello Olio	Oil Indicator		1	
17	3019 0033	Seeger Esterno	Outer Seeger	Ø28	1	
18	0440 0031	Cuscinetto Rulli Conici	Roller Bearing		1	
19	0403 0203	Carter Pompa	Pump Crankcase		1	
20	3200 0051	Tappo Olio	Oil Dipstick		1	
21	0600 0054	Dado Speciale	Special Bolt		3	
22	0202 0024	Bussola Ceramica	Ceramic Bushing	Ø20	3	Solo / Only 5030 S - 5522 S 5530 S
22	0202 0022	Bussola Ceramica	Ceramic Bushing	Ø18	3	
23	1210 0039	Guarnizione OR	O-Ring	Ø1,78x7,66	3	
24	3011 0016	Spinotto	Gudgeon Pin	Ø10x29	3	
25	0205 0044	Kit Biella	Con. Rod Assembly		3	
25	0205 0046	Kit Biella	Con. Rod Assembly		3	Solo / Only 4022 S
26	3019 0033	Seeger Esterno	Outer Seeger	Ø28	1	
27	1210 0468	Guarnizione OR	O-Ring	Ø3x108	1	
28	0402 0169	Coperchio Carter	Crankcase Cover		1	
29	3609 0030	Vite	Screw	M5x20	6	
30	1210 0451	Guarnizione OR	O-Ring	Ø2x24	1	
31	3201 0026	Spia Livello Olio	Oil Indicator		1	
32	2409 0048	Pistone Guida	Piston Guides		3	
33	0009 0170	Anello Anti Estrusione	Anti-Extr. Ring		3	
34	2812 0094	Rondella	Washer		3	
35	2811 0082	Rondella	Washer	Ø8,2x17x1,5	3	
36	1602 0013	Linguetta	Key	8x7x30	1	
37	0601 0304	Distanziale	Shim	0,05mm	1	
37	0601 0305	Distanziale	Shim	0,1mm	1	
37	0601 0306	Distanziale	Shim	0,19mm	1	
37	0601 0307	Distanziale	Shim	0,25mm	1	
38	1210 0448	Guarnizione OR	O-Ring	Ø2x70	1	
39	1009 0241	Flangia Pompa	Flange		1	
40	3609 0157	Vite	Screw	M8x18	4	
41	0019 0007	Anello Tenuta	Oil Seal	Ø25x52x7	1	
42	0440 0031	Cuscinetto Rulli Conici	Roller Bearing		1	
43	0001 0577	Albero Passante	Throughshaft	Ø24	1	2020S
43	0001 0916	Albero Passante	Throughshaft	Ø24	1	3530 S
43	0001 0570	Albero Passante	Throughshaft	Ø24	1	4022 S - 4030 S 4040 S - 5030 S
43	0001 0571	Albero Passante	Throughshaft	Ø24	1	4540 S - 5522 S 5530 S
44	1210 0441	Guarnizione OR	O-Ring	Ø2x14	1	
45	3200 0007	Tappo	Cap	G3/8"	1	
46	0019 0206	Anello Tenuta	Oil Seal	Ø20x28x5 Viton®	3	
47	1210 0156	Guarnizione OR	O-Ring	Ø1,78x31,47	3	
48	1241 0032	Guarnizione Tenuta	Packing	Ø20	3	Solo / Only 5030 S - 5522 S 5530 S
48	1241 0252	Guarnizione Tenuta	Packing	Ø20	3	Solo / Only 5030 S - 5522 S 5530 S da / from SN 50225837
48	1241 0239	Guarnizione Tenuta	Packing	Ø18	3	
49	0009 0758	Anello Porta Guarniz.	Packing Retainer	Ø20	3	Solo / Only 5030 S - 5522 S 5530 S
49	0009 0757	Anello Porta Guarniz.	Packing Retainer	Ø18	3	

N°	Cod.	Descrizione	Description	Note	Qty	Model
50	0009 0108	Anello Pressione	Packing Head Ring	Ø20	3	Solo / Only 5030 S - 5522 S 5530 S
50	0009 0193	Anello Pressione	Packing Head Ring	Ø18	3	
51	0009 0114	Anello Porta Guarniz.	Packing Retainer	Ø20	3	5030 S - 5522 S 5530 S
51	0009 0200	Anello Porta Guarniz.	Packing Retainer	Ø18	3	3530 S - 4022 S 4030 S
51	0009 0216	Anello Porta Guarniz.	Packing Retainer	Ø18	3	3540 S - 4040 S 4540 S
52	0009 0104	Anello Posteriore	Back Ring	Ø20	3	5030 S - 5522 S 5530 S
52	0009 0100	Anello Posteriore	Back Ring	Ø18	3	3530 S - 4022 S 4030 S
52	0009 0214	Anello Posteriore	Back Ring	Ø18	3	3540 S - 4040 S 4540 S
53	1241 0032	Guarnizione Tenuta	Packing	Ø20	3	5030 S - 5522 S 5530 S
53	1241 0026	Guarnizione Tenuta	Packing	Ø18	3	3530 S - 4022 S 4030 S
53	1241 0252	Guarnizione Tenuta	Packing		3	5030 S
54	0009 0108	Anello Pressione	Packing Head Ring	Ø20	3	5030 S - 5522 S 5530 S
54	0009 0199	Anello Pressione	Packing Head Ring	Ø18	3	3530 S - 4022 S 4030 S

Kit Ricambi

Spare Parts Kit

54	0009 0193	Anello Pressione	Packing Head Ring	Ø18	3	3540 S - 4040 S 4540 S
55	3200 0007	Tappo	Cap	G3/8"	1	
56	2811 0084	Rondella	Washer		1	
57	3202 0015	Tappo	Cap	G1/2"	1	
58	2811 0086	Rondella	Washer		1	
100	5025 0011	Kit Valvole	Valve Kit		1	
100	5025 0025	Kit Valvole	Valve Kit		1	Solo / Only 5522 S - 5530 S
101	2409 0074	Kit Pistone	Piston Kit	Ø20	1	Solo / Only 5030 S - 5522 S 5530 S
101	2409 0073	Kit Pistone	Piston Kit	Ø18	1	
102	5019 0039	Kit Guarnizioni Acqua	Water Seal Kit	Ø20	1	5030 S - 5522 S 5530 S
102	5019 0218	Kit Guarnizioni Acqua	Water Seal Kit	Ø18	1	3530 S - 4022 S 4030 S
102	5019 0247	Kit Guarnizioni Acqua	Water Seal Kit	Ø18	1	4040 S 4540 S
103	5019 0219	Kit Guarnizioni Olio	Oil Seal Kit		1	

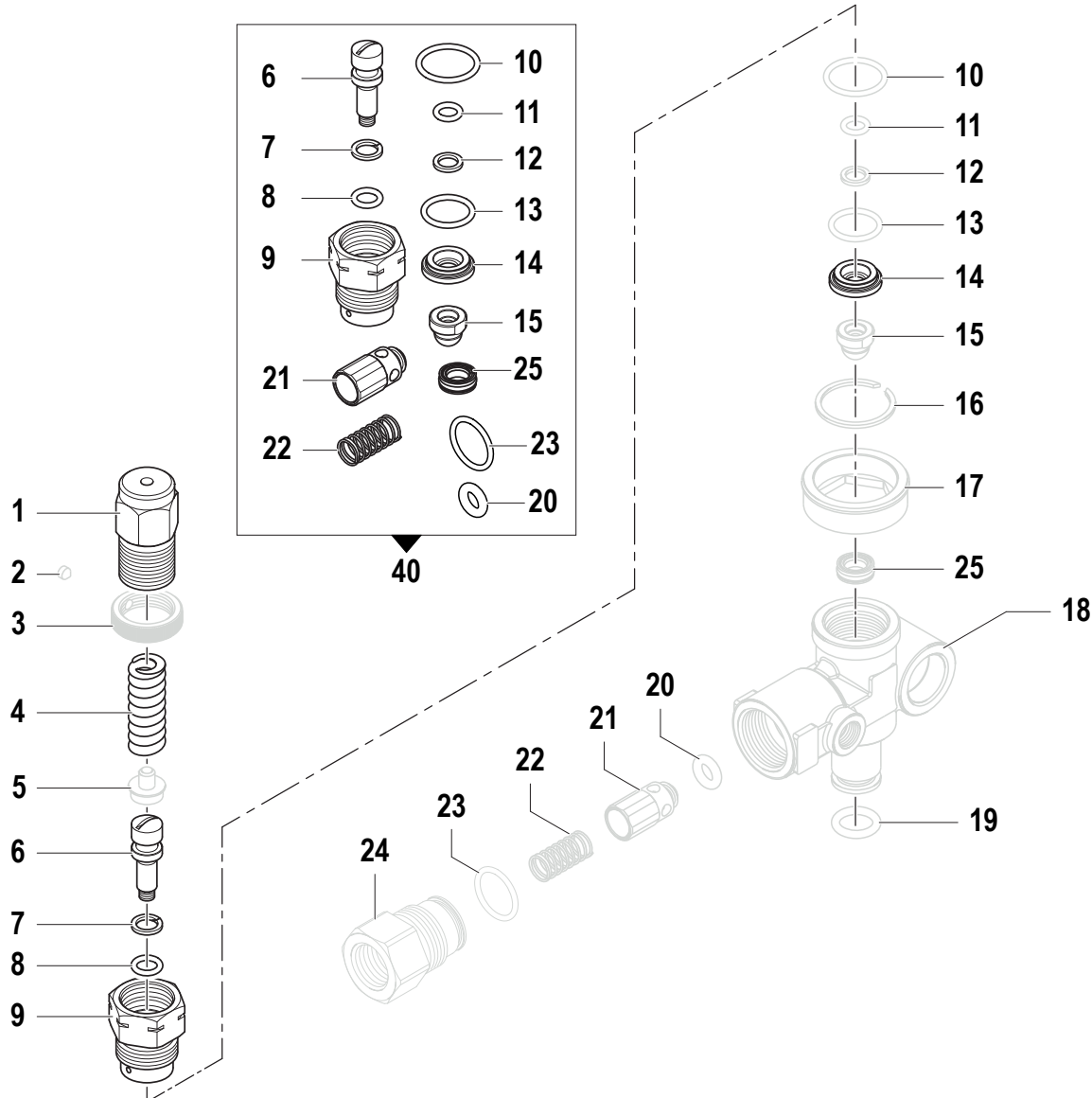


Regulation Valve

Valve **VRF2 14MPA** (1215 0604)

Valve **VRF2 22MPA** (1215 0605)

Valve **VRF2 18MPA** (1215 0606)



N°	Cod.	Descrizione	Description	Note	Qty	Model
1	0204 0043	Raccordo	Coupling		1	140 - 220 bar
1	0204 0046	Raccordo	Coupling		1	180 bar
2	3622 0030	Vite senza Testa Es. Inc.	Stop Adjustable Nut	M4x4	1	
3	1227 0022	Ghiera	Ring Nut		1	
4	1802 0181	Molla	Spring		1	140 - 220 bar
4	1802 0182	Molla	Spring		1	180 bar
5	0009 0207	Supporto Molla	Spring Support		1	
6	2409 0138	Pistone	Piston		1	180 - 140 bar
6	2409 0088	Pistone	Piston		1	220 bar
7	0009 0742	Anello	Ring		1	180 - 140 bar
7	0009 0735	Anello	Ring		1	220 bar
8	1210 0406	Guarnizione OR	O-Ring	Ø1,78x7,66	1	180 - 140 bar
8	1210 0430	Guarnizione OR	O-Ring	Ø1,78x6,75	1	220 bar
9	0204 0106	Raccordo	Coupling		1	180 - 140 bar
9	0204 0105	Raccordo	Coupling		1	220 bar
10	1210 0615	Guarnizione OR	O-Ring	Ø1,78x17,17	1	
11	1210 0711	Guarnizione OR	O-Ring	Ø1,78x6,07	1	
12	0009 0734	Anello	Ring		1	
13	1210 0718	Guarnizione OR	O-Ring	Ø1,78x14	1	
14	0009 0204	Distanziale	Spacer		1	180 - 140 bar
14	0009 0233	Distanziale	Spacer		1	220 bar
15	3002 0654	Supporto	Support		1	
16	0009 0373	Anello	Ring		1	
17	2416 0311	Boccola Fermo Manopola	Knob Stopper		1	

N°	Cod.	Descrizione	Description	Note	Qty	Model
18	0424 0503	Corpo Superiore	Upper Body		1	
19	1210 0057	Guarnizione OR	O-Ring	Ø2,62x10,78	1	
20	1210 0570	Guarnizione OR	O-Ring	Ø3x6	1	
21	3600 0115	Valvola Non Ritorno	Check Valve		1	
22	1802 0290	Molla	Spring		1	
23	1210 0708	Guarnizione OR	O-Ring	Ø1,78x15,6	1	
24	2803 0568	Raccordo	Coupling		1	
25	3009 0013	Sede	Seat		1	

Kit Ricambi

Spare Parts Kit

40	5015 0058	Kit Riparazione Valvola	Valve Repair Kit		1	220 bar
40	5015 0057	Kit Riparazione Valvola	Valve Repair Kit		1	180 - 140 bar