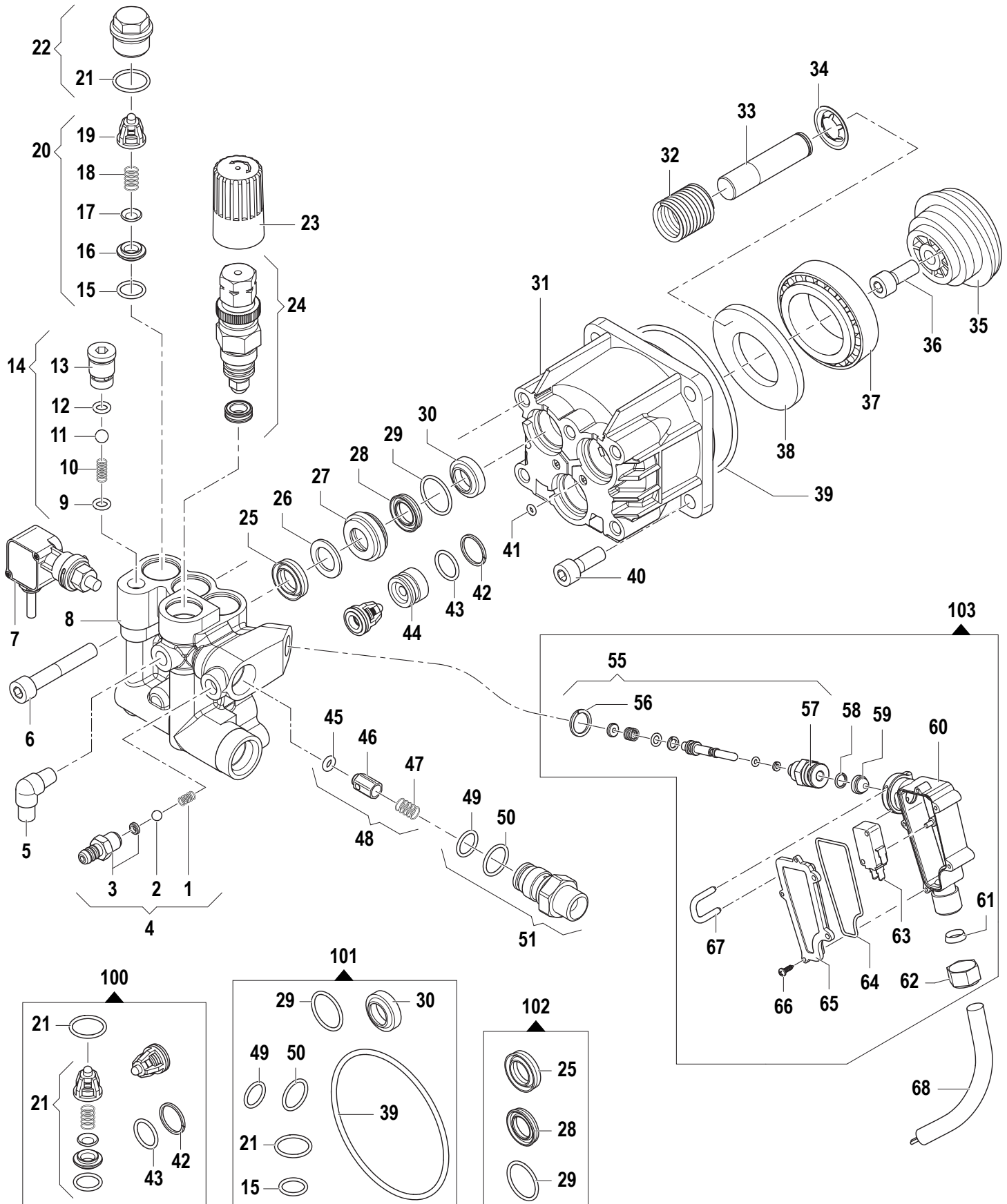




N°	Cod.	Descrizione	Description	Note	Q.ty	Model
1	1202 0079	Supporto Lancia	Lance Support		2	
2	1407 0051	Vite Speciale	Special Cover Screw		1	
3	0477 0443	Carenatura Principale + Supporto Lancia	Main Cover + Lance Support	Grigio / Grey	1	
	0477 0441	Carenatura Principale + Supporto Lancia	Main Cover + Lance Support	Azzurro / Cyan	1	
	0477 0469	Carenatura Principale + Supporto Lancia	Main Cover + Lance Support	Rosso / Red	1	
4	1818 0052	Maniglia Superiore Sx	Left Top Handle		1	
5	1818 0054	Maniglia Inferiore Sx	Left Lower Handle		1	
6	2416 0309	Protezione Camino	Boiler Protection		1	
7	3620 0003	Vite	Screw	M6x20	2	
8	1818 0053	Maniglia Superiore Dx	Right Top Handle		1	
9	1818 0055	Maniglia Inferiore Dx	Right Lower Handle		1	
10	3605 0114	Vite	Screw	5x16	8	
11	3002 0847	Supporto Manubrio	Handlebars Support		1	
12	3609 0271	Vite	Screw	M8x30	1	
13	3605 0114	Vite	Screw	5x16	2	
14	0477 0467	Carenatura Superiore + Protezione Camino	Upper Cover + Boiler Protection	Grigio / Grey	1	
15	1803 0119	Manubrio	Handlebars		1	
16	0477 0436	Carenatura Destra	Right Cover		1	
17	3605 0114	Vite	Screw	5x16	2	
18	3621 0022	Vite	Screw	M6x30	2	
19	1803 0120	Supporto Serbatoio	Diesel Tank Support		1	
20	3621 0022	Vite	Screw	M6x30	4	
21	0017 0020	Assale Ruote	Wheel Axle		1	
22	3609 0294	Vite	Screw	M5x12	2	
23	0604 0061	Dado	Nut	M5	2	
24	2819 0024	Rondella	Washer	M5	3	
25	3609 0030	Vite	Screw	M5x20	1	
26	3606 0022	Pomello	Knob		1	
27	3002 0840	Piastra Carena Front.	Main Cover Plate		1	
28	0453 0016	Copiglia	Cotter Pin		1	
29	2408 0189	Perno Carena Front.	Main Cover Pin		1	
30	2416 0353	Protezione Ventilatore	Fan Protection		1	
31	3625 0104	Vite	Screw	4,2x13	1	
32	1803 0121	Paraurti Frontale	Front Bumper		1	
33	3621 0022	Vite	Screw	M6x30	4	
34	3605 0114	Vite	Screw	5x16	2	
35	3605 0114	Vite	Screw	5x16	2	
36	3605 0114	Vite	Screw	5x16	2	
37	0477 0438	Carena Anteriore	Front Fairing		1	
38	0451 0009	Cerniera Carena Front.	Main Cover Hinge		1	
39	0477 0437	Carenatura Sinistra	Left Cover		1	
40	3607 0242	Vite	Screw	M8x16	4	
41	2811 0108	Rondella	Washer	Ø8,5x15x1,6	4	
42	2810 0110	Ruota Girevole	Rotating Wheel	Ø100	1	
43	3206 0371	Telaio	Frame		1	
44	2812 0070	Rondella	Washer	Ø20	4	
45	2810 0100	Ruota	Wheel	Ø260	2	
46	0009 0179	Anello	Ring		2	
47	0402 0478	Copriruota	Wheel Cover		2	
48	3042 0042	Kit Livello Gasolio	Diesel Level Kit		1	
49	3029 0055	Kit Serbatoio Gasolio	Diesel Tank Kit		1	
50	1209 0140	Guarnizione	Gasket		1	
51	3200 0073	Tappo	Plug	G3/4" F	1	
52	3620 0003	Vite	Screw	M6x20	2	
53	3620 0003	Vite	Screw	M6x20	2	
54	1002 0113	Filtro Gasolio	Diesel Filter		1	
55	1209 0088	Guarnizione	Gasket	Ø34x48x2	1	
56	3200 0038	Tappo Gasolio	Diesel Plug		1	
57	3029 0019	Serbatoio Detergente	Detergent Tank		1	
58	3312 0020	Kit Tappo Detergente	Detergent Cap Kit		1	
59	3208 1082	Tubo Detergente	Detergente Hose	Ø7x10 L=850	1	
60	3605 0164	Vite	Screw	M6x35	4	
61	1803 0127	Paraurti Posteriore	Rear Bumper		1	
62	2811 0030	Rondella	Washer	Ø6,4x12x1,6	4	
63	0604 0011	Dado	Nut	M6	4	
64	1223 0052	Galletto	Wing Nut		1	
65	2800 0098	Raccordo p.g. Aspirazione	Straight Hose Tail		1	
66	1209 0111	Guarnizione	Seal		1	
67	1002 0132	Filtro	Filter		1	
68	2000 0127	Raccordo	Coupling	M-F G1/2-3/4"	1	

N°	Cod.	Descrizione	Description	Note	Q.ty	Model
69	2825 0051	Raccordo	Coupling	M-F G3/4-1/2"	1	
70	1209 0111	Guarnizione	Seal		1	
71	2800 0098	Raccordo p.g. Aspirazione	Straight Hose Tail		1	
72	1223 0052	Galletto	Wing Nut		1	
73	2434 0044	Passacavo	Cable Holder		1	
74	3625 0104	Vite	Screw	4,2x13	1	
75	3002 0844	Supporto Serb. Detergente Inferiore	Lower Detergent Tank Support		1	
76	3625 0104	Vite	Screw	4,2x13	2	
77	3002 0842	Supporto Serb. Detergente Superiore	Upper Detergent Tank Support		1	
78	3625 0104	Vite	Screw	4,2x13	2	
79	2434 0022	Pressacavo	Cable Holder	PG16	1	
80	1227 0002	Ghiera per Pressacavo	Ring Nut for Cable Holder	PG16	1	
81	1803 0120	Supporto Serbatoio	Diesel Tank Support		1	
82	3625 0104	Vite	Screw	4,2x13	2	
83	3625 0104	Vite	Screw	4,2x13	2	
84	3002 0845	Piastra Fissaggio Manubrio	Handlebar Mounting Plate		2	
85	2000 0041	Nipplo	Nipple	G3/8"	1	
86	1209 0091	Rondella	Washer	G3/8"	1	
87	2803 0256	Raccordo	Coupling	M22x1,5-G3/8"	1	Classic
88	0402 0341	Coperchio	Lid		1	
89	2819 0004	Rondella	Washer	Ø8,4x14x2	1	
90	3607 0284	Vite	Screw	M8x10	1	
91	0604 0177	Dado	Nut	M10	1	
92	3607 0183	Vite	Screw	M10x80	1	





Pump GXR 3.10

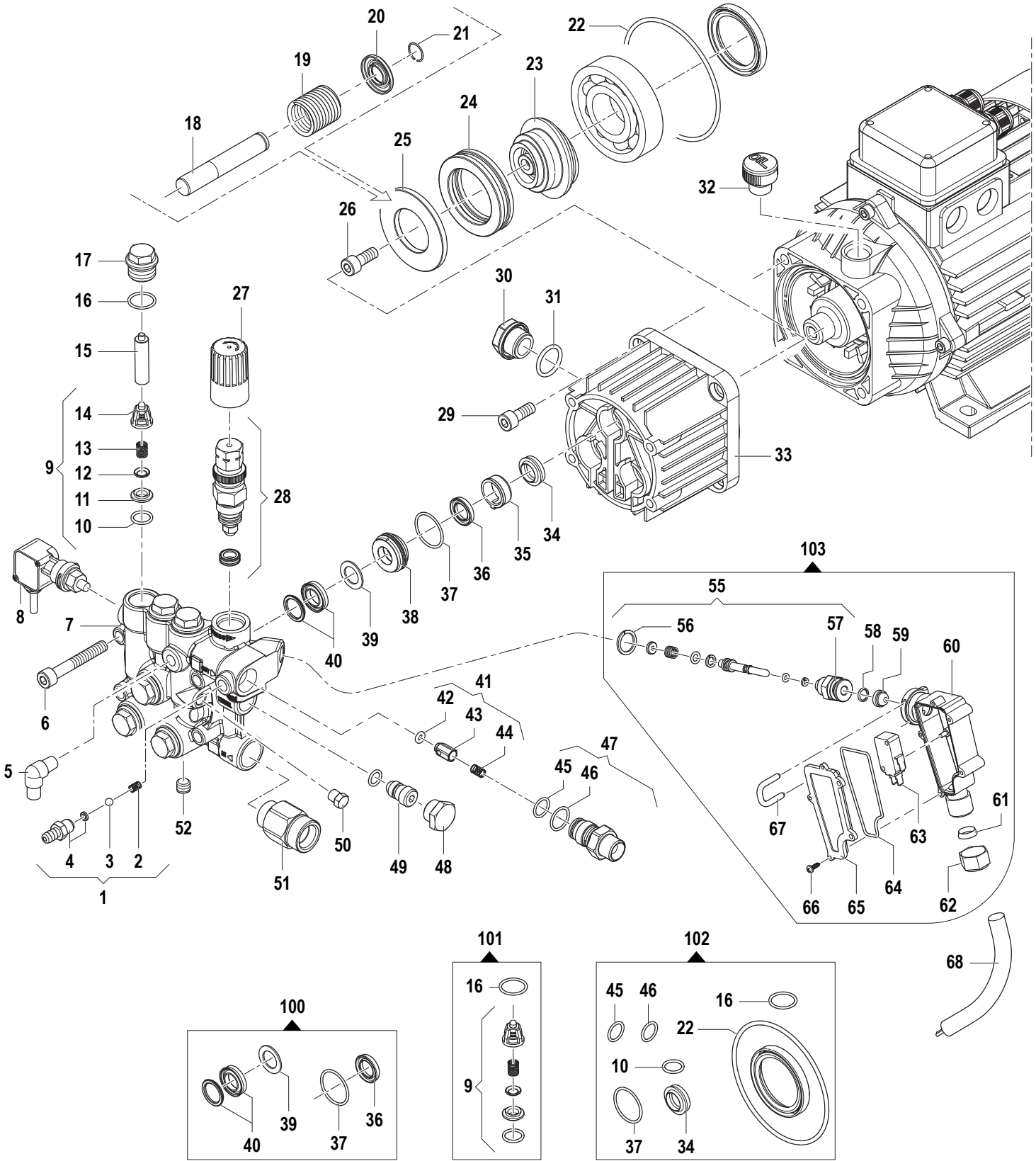
N°	Cod.	Descrizione	Description	Note	Q.ty	Model
1	1802 0180	Molla	Spring		1	
2	3003 0024	Sfera	Ball	7/32"	1	
3	2803 0424	Raccordo Aspir. Deterg.	Chem. Coupling		1	
4	2803 0435	Kit Raccordo Aspiraz. Detergente	Chem. Coupling Kit		1	
5	1211 0061	Gomito	Elbow	G1/8-1/4"	1	
6	3609 0097	Vite	Screw	M8x50	4	
7	2421 0037	Pressostato	Pressure Switch	G1/8" 25bar	1	
8	3218 0391	Testata	Manifold		1	
9	1210 0463	Guarnizione OR	O-Ring	Ø2x6	1	
10	1802 0277	Molla	Spring		1	
11	3003 0028	Sfera	Ball	9/32"	1	
12	1210 0463	Guarnizione OR	O-Ring	Ø2x6	1	
13	3202 0319	Tappo Easy Start	Easy Start Cap		1	
14	5033 0010	Kit Easy Start	Easy Start Kit		1	
15	1210 0049	Guarnizione OR	O-Ring	Ø1,78x12,42	6	
16	3009 0170	Sede Valv. Aspirazione/Mandata	Suction/Delivery Valve Seat		6	
17	3604 0028	Valvola Aspirazione/Mandata	Suction/Delivery Valve		6	
18	1802 0227	Molla	Spring		6	
19	1205 0037	Gabbia Valvola Aspirazione/Mandata	Suction/Delivery Valve Cage		6	
20	1220 0196	Kit Valvola Aspirazione/Mandata	Suction/Delivery Valve Ass.y Kit		6	
21	1210 0151	Guarnizione OR	O-Ring	Ø1,78x17,17	3	
22	3202 0311	Kit Tappo +OR	Cap + O-Ring		3	
23	1817 0064	Manopola	Knob		1	
24	1215 0584	Kit Valvola Regolazione	Regulation Valve Ass.y	140bar	1	
25	1241 0099	Guarnizione Tenuta	Packing	Ø14x22x5	3	
26	0009 0262	Anello	Ring		3	
27	0009 0309	Anello Portaguarnizione	Packing Retainer		3	
28	1241 0057	Guarnizione Tenuta	Packing	Ø14x22x4	3	
29	1210 0071	Guarnizione OR	O-Ring	Ø1,78x20,35	3	
30	0019 0123	Anello Tenuta	Oil Seal	Ø14x22x5/7	3	
31	0403 0407	Carter Pompa	Pump Crankcase		1	
32	1802 0276	Molla	Spring		3	
33	2409 0132	Pistone	Piston	Ø14	3	
34	0009 0267	Anello Porta Molla	Piston Ring		3	
35	0001 0480	Albero Eccentrico	Eccentric Shaft	9°30'	1	
36	3609 0005	Vite	Screw	M8x20	1	
37	0436 0017	Cuscinetto	Bearing	Ø45x65x14	1	
38	2816 0088	Ralla Cuscinetto	Thrust Bearing		1	
39	1210 0561	Guarnizione OR	O-Ring	Ø3x85	1	
40	3609 0280	Vite	Screw	M8x22	4	
41	1210 0146	Guarnizione OR	O-Ring	Ø1,78x2,9	2	
42	0009 0224	Anello	Ring		3	
43	1210 0093	Guarnizione OR	O-Ring	Ø1,78x14	3	
44	3202 0295	Distanziale	Spacer		3	

N°	Cod.	Descrizione	Description	Note	Q.ty	Model
45	1210 0460	Guarnizione OR	O-Ring	Ø2,4x4,3	1	
46	2409 0086	Pistone NON Ritorno	Check Valve		1	
47	1802 0197	Molla	Spring		1	
48	2409 0091	Kit Pistone NON Ritorno	Check Valve Kit		1	
49	1210 0049	Guarnizione OR	O-Ring		1	
50	1210 0040	Guarnizione OR	O-Ring		1	
51	3410 0344	Kit Eiettore	Injector Body Kit		1	
55	0111 0006	Kit Asta Total Stop	Total Stop Rod Kit		1	
56	2811 0127	Rondella Rame	Copper Washer	Ø14x18x1,5	1	
57	3605 0117	Vite Speciale	Special Screw		1	
58	0009 0229	Anello	Ring		1	
59	2416 0112	Protezione Interruttore	Switch Protection		1	
60	3001 0538	Scatola Total Stop	Total Stop Box		1	
61	1201 0137	Guarnizione	Gasket	PG11	1	
62	1200 0056	Galletto	Ring Nut	PG11	1	
63	1825 0020	Interruttore Total Stop	Total Stop Switch		1	
64	1201 0136	Guarnizione OR	O-Ring	Ø2x118,5	1	
65	0402 0200	Coperchio	Cover		1	
66	3625 0048	Vite	Screw	3x10	5	
67	1202 0066	Gancio ad"U"	"H" Hook		1	
68	0456 0432	Cavo Total Stop	Total Stop Cable	2x2,5	1	

Kit Ricambi

Spare Parts Kit

N°	Cod.	Descrizione	Description	Note	Q.ty	Model
100	5025 0062	Kit Valvole	Valve Kit		1	
101	5019 0256	Kit Guarnizioni Olio	Oil Seal Kit		1	
102	5019 0255	Kit Guarnizioni Acqua	Water Seal Kit		1	
103	3103 0023	Kit Total Stop Completo	Complete Total Stop Kit		1	





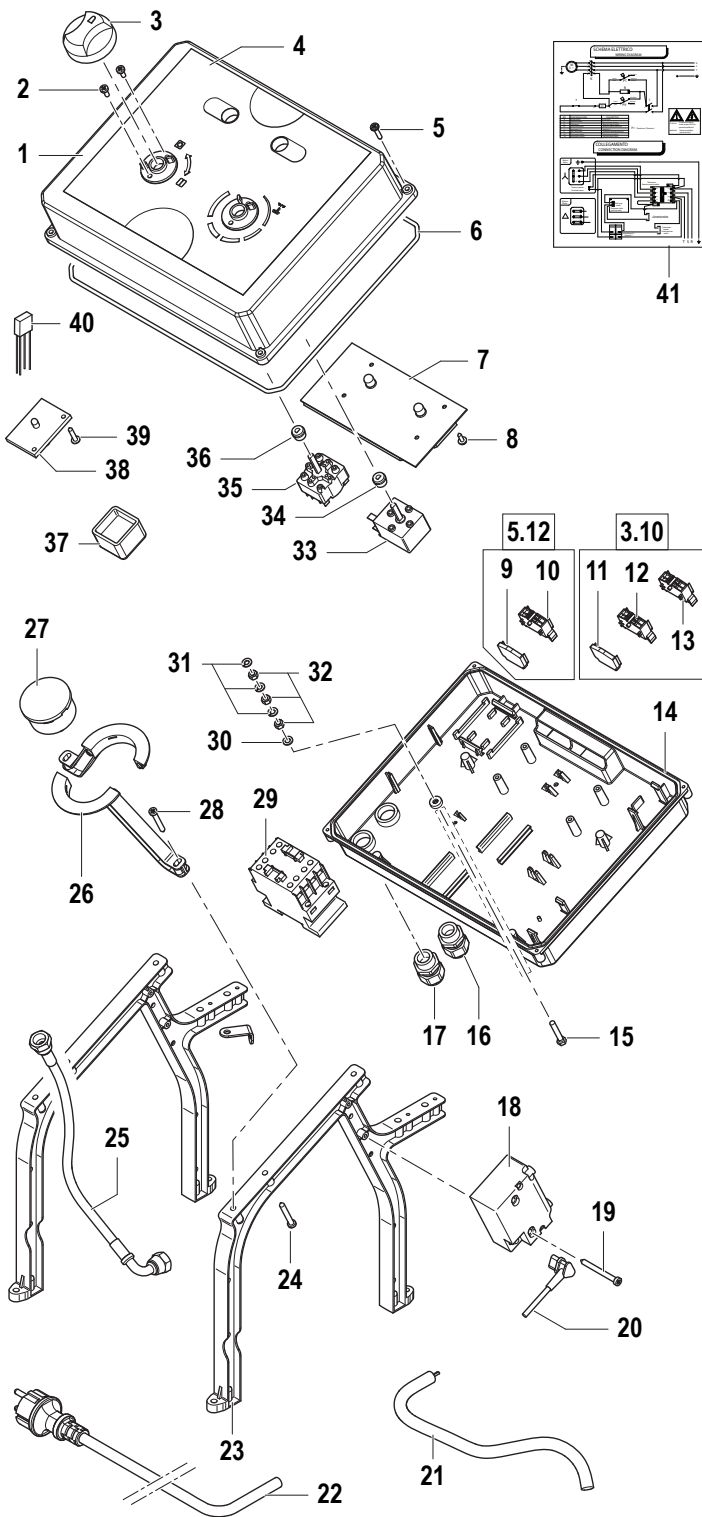
N°	Cod.	Descrizione	Description	Note	Q.ty	Model
1	2803 0435	Kit Raccordo Asp. Deterg.	Chem. Coupling Kit		1	
2	1802 0180	Molla Detergente	Detergent Spring		1	
3	3003 0024	Sfera	Ball		1	
4	2803 0424	Raccordo Asp. Deterg.	Chem. Coupling		1	
5	1211 0061	Gomito	Elbow	G1/8-1/4"	1	
6	3609 0014	Vite	Screw	M8x55	4	
7	3218 0473	Testata Pompa	Manifold		1	
8	2421 0039	Pressostato	Pressure Switch	G1/8" 15bar	1	
9	1220 0058	Gruppo Valv. Asp./Mand.	Suct./Del. Valve Ass.y kit		6	
10	1210 0049	Guarnizione OR	O-Ring	Ø1,78x12,42	6	
11	3009 0170	Sede Valvola Regol.	Valve Seat		6	
12	3604 0028	Valvola Aspir./Mand.	Suct./Del. Valve		6	
13	1802 0227	Molla Valv. Asp./Mand.	Suct./Del. Valve Spring		6	
14	1205 0037	Gabbia Valv. Asp./Mand.	Suct./Del. Valve Cage		6	
15	0601 0273	Distanziale	Spacer		2	
16	1210 0151	Guarnizione OR	O-Ring	Ø1,78x17,17	6	
17	3202 0311	Kit Tappo	Plug Kit		6	
18	2409 0089	Pistone	Piston	Ø14	3	
19	1802 0153	Molla	Spring		3	
20	0009 0221	Anello	Ring		3	
21	0009 0220	Anello	Ring	Ø14	3	
22	1210 0429	Guarnizione OR	O-Ring	Ø3x92	1	
23	0001 0420	Albero Eccentrico	Eccentric Shaft		1	
24	0436 0017	Cuscinetto Assiale	Axial Bearing	Ø45x65x14	1	
25	2816 0088	Ralla Cuscinetto	Thrust Bearing		1	
26	3609 0005	Vite	Screw	M8x20	1	
27	1817 0064	Manopola	Knob		1	
28	1215 0585	Kit Valvola Regolazione	Regulation Valve Ass.y	180 bar	1	
29	3609 0280	Vite	Screw	M8x22	4	
30	3201 0027	Spia Livello Olio	Oil Indicator	G1/2"	1	
31	1210 0048	Guarnizione OR	O-Ring	Ø2,62x20,24	1	
32	3200 0101	Tappo	Plug		1	
33	0403 0135	Carter Pompa	Pump Crankcase		1	
34	0019 0058	Anello Tenuta Olio	Oil Seal	Ø14x22x5/7	3	
35	0601 0308	Distanziale Paraolio	Oil Seal Spacer		3	
36	1241 0057	Guarnizione Tenuta	Packing	Ø14x22x4	3	
37	1210 0356	Guarnizione OR	O-Ring	Ø1,78x25,12	3	
38	0009 0219	Anello Porta Guarniz.	Packing Retainer		3	
39	0009 0369	Anello	Ring		3	
40	1241 0059	Guarnizione Tenuta	Packing		3	
41	2409 0091	Kit Pistone NON Ritorno	Check Valve Kit		1	
42	1210 0460	Guarnizione OR	O-Ring	Ø2,4x4,3	1	

N°	Cod.	Descrizione	Description	Note	Q.ty	Model
43	2409 0086	Pistone NON Ritorno	Check Valve		1	
44	1802 0197	Molla	Spring		1	
45	1210 0049	Guarnizione OR	O-Ring	Ø1,78x12,42	1	
46	1210 0040	Guarnizione OR	O-Ring	Ø1,78x15,6	1	
47	3410 0320	Kit Eiettore	Injector Body Kit	G3/8"	1	
48	3200 0007	Tappo	Cap	G3/8"	1	
49	0608 0030	Kit Easy Start	Easy Start Kit		1	
50	3202 0018	Tappo	Cap	G1/8"	1	
51	2000 0127	Nipplo	Nipple		1	
52	3200 0017	Tappo	Plug	G1/8x8	1	
55	0111 0006	Kit Asta Total Stop	Total Stop Rod Kit		1	
56	2811 0127	Rondella Rame	Copper Washer	Ø14x18x1,5	1	
57	3605 0117	Vite Speciale	Special Screw		1	
58	0009 0229	Anello	Ring		1	
59	2416 0112	Protezione Interruttore	Switch Protection		1	
60	3001 0538	Scatola Total Stop	Total Stop Box		1	
61	1201 0137	Guarnizione	Gasket	PG11	1	
62	1200 0056	Galletto	Ring Nut	PG11	1	
63	1825 0020	Interruttore Total Stop	Total Stop Switch	16A	1	
64	1201 0136	Guarnizione OR	O-Ring	Ø2x118,5	1	
65	0402 0200	Coperchio	Cover		1	
66	3625 0048	Vite	Screw	3x10	3	
67	1202 0066	Gancio ad "U"	"H" Hook		1	
68	0456 0432	Cavo Total Stop	Total Stop Cable	MNF	1	

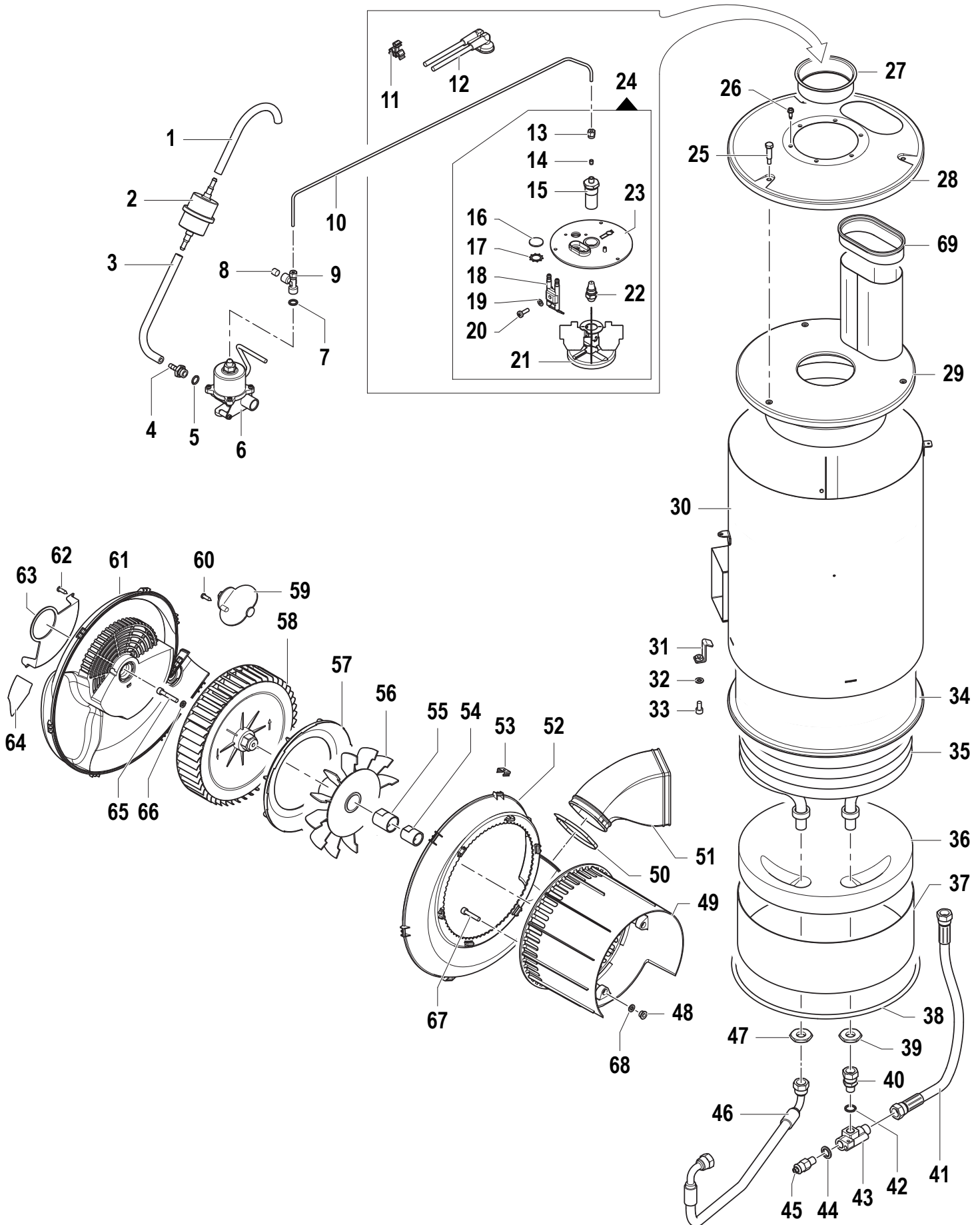
Kit Ricambi

Spare Parts Kit

100	5019 0078	Kit Guarnizioni Acqua	Water Seal Kit		1	
101	5025 0014	Kit Valvola	Valve Kit		1	
102	5019 0079	Kit Guarnizioni Olio	Oil Seal Kit		1	
103	3103 0023	Kit Total Stop Completo	Complete Total Stop Kit	MNF	1	



N°	Cod.	Descrizione	Description	Note	Q.ty	Model
1	0402 0461	Coperchio	Cover		1	
2	3623 0007	Vite	Screw	M4x10	4	
3	1817 0081	Manopola	Knob		2	
4	0457 0060	Etichetta Quadro Elettrico	Electrical Panel Sticker		1	3.10
	0457 0061	Etichetta Quadro Elettrico	Electrical Panel Sticker		1	5.12
5	3605 0103	Vite	Screw	4x20	4	
6	1201 0240	Guarnizione	Gasket	Ø4 L=1080	1	
7	3043 0031	Scheda Elettrica	Electronic Board		1	5.12
8	3625 0031	Vite	Screw	3,5x9,5	4	5.12
9	1805 0055	Morsetto Chiusura	End Wire Connector	TRF	1	5.12
10	1805 0053	Morsetto	Wire Connector	TRF	1	5.12
11	1805 0055	Morsetto Chiusura	End Wire Connector	MNF	1	3.10
12	1805 0053	Morsetto	Wire Connector	MNF	1	3.10
13	1805 0052	Morsetto	Wire Connector	MNF	3	3.10
14	3001 0550	Scatola Elettrica	Electrical Box		1	
15	3607 0234	Vite	Screw	M5x30	1	
16	2434 0052	Pressacavo Cavo Elettr.	Cable Holder	M20x1,5	1	
17	2434 0052	Pressacavo Cavo Elettr.	Cable Holder	M20x1,5	1	
18	3226 0087	Trasformatore A.T.	H.T. Trasformer	230V 50/60Hz	1	
19	3605 0175	Vite	Screw	5x50	2	
20	0456 0411	Cavo Trasformatore A.T.	H.T. Trasformer Cable		1	
21	0456 0438	Cavo Elettrico	Electrical Cable	1Gx2,5mm ² L=800	1	5.12
22	0456 0183	Cavo Alimentazione	Alimentation Cable	3Gx1,5mm ² L=6100	1	3.10
	0456 0062	Cavo Alimentazione	Alimentation Cable	4Gx1,5mm ² L=6600	1	5.12
23	3002 0841	Supporto Quadro Elettrico	Electrical Panel Support		2	
24	3605 0167	Vite	Screw	5x35	4	
25	3208 1219	Tube Manometro	Gauge Hose	L=400	1	
26	3002 0867	Supporto Manometro	Pressure Gauge Bracket		2	
27	1816 0159	Manometro	Pressure Gauge	Ø50 0-250bar	1	
28	3605 0167	Vite	Screw	5x35	2	
29	3225 0092	Teleruttore	Remote Control Switch	18A 230V	1	3.10
	3225 0077	Teleruttore	Remote Control Switch	18A 400V	1	5.12
30	2811 0037	Rondella	Washer	Ø5,3x10x1	1	
31	2819 0009	Rondella	Washer	5,3	4	
32	0604 0061	Dado	Nut	M5x5	3	
33	3230 0030	Termostato	Thermostat		1	
34	0204 0041	Boccola	Bushing		1	
35	1410 0148	Interruttore	Switch		1	
36	0204 0041	Boccola	Bushing		1	
37	3043 0037	Ritardatore Bruciatore	Burner Delayer		1	3.10
38	3043 0024	Scheda Spia Gasolio	Diesel Electronic Board		1	3.10
39	3625 0037	Vite	Screw	3,5x13	2	3.10
40	2821 0038	Relé	Relay	230	1	3.10
	1610 1715	Schema Elettrico	Electric Diagram	MNF	1	3.10
41	1610 1717	Schema Elettrico	Electric Diagram	TRF	1	5.12





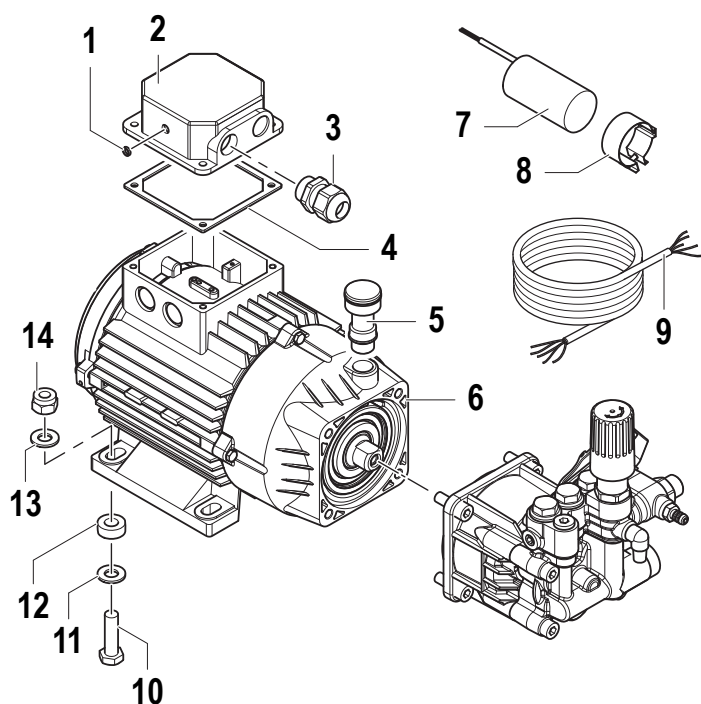
Boiler

N°	Cod.	Descrizione	Description	Note	Q.ty	Model
1	3208 1044	Tubo Gasolio	Diesel Hose	Ø6x12 L=220	1	
2	1002 0120	Filtro Gasolio	Diesel Filter	15 µm	1	
3	3208 0938	Tubo Gasolio	Diesel Hose	Ø6x12 L=280	1	
4	2803 0408	Raccordo p.g.	Coupling	G1/4"	1	
5	1210 0703	Guarnizione OR	O-Ring	Ø2x11	1	
6	2422 0010	Pompa Gasolio	Diesel Pump		1	
7	1209 0083	Rondella	Washer	1/8"	1	
8	3200 0017	Tappo	Plug	G1/8x8	1	
9	2803 0486	Raccordo	Coupling	G1/8"	1	
10	3208 1292	Tubo Gasolio in Rame	Copper Diesel Hose	Ø4	1	
11	1202 0052	Gancio	Hook		1	
12	0535 0073	Kit Cavi A.T.	H.T. Cable Kit	L=530	1	
13	0600 0076	Raccordo	Coupling	M8x1	1	
14	0204 0097	Ogiva	Ogiva		1	
15	2427 0004	Porta Ugello	Nozzle Holder		1	
16	3200 0074	Tappo	Plug	Ø21,75x2	1	
17	3019 0035	Seeger Esterno	Outer Seeger	ZJ Ø22	1	
18	0805 0032	Elettrodo Bifilare	Bifilar Electrode		1	
19	2819 0034	Rondella	Washer	Ø5,3x11x0,5	1	
20	3623 0042	Vite	Screw	M5x16	1	
21	0466 0056	Disco Turbolenza Aria	Air Turbulence Ring		1	
22	3400 0758	Ugello Gasolio	Diesel Nozzle	1 - 60°H	1	
23	0602 0079	Disco Porta Elettrodi	Elettrodi Holder Disc		1	
24	0335 0049	Kit Bruciatore	Complete Burner Kit		1	
25	3605 0150	Vite	Screw	M5x20	3	
26	3625 0104	Vite	Screw	4,2x13	3	
27	0218 0021	Boccaglio	Air Nozzle		1	
28	0402 0454	Coperchio Superiore	Upper Cover		1	
29	0402 0521	Coperchio Inferiore	Lower Cover		1	
30	0424 0531	Corpo Caldaia	Boiler Body		1	
31	2404 0189	Piedi Caldaia	Boiler Mounting Bracket		4	
32	2811 0097	Rondella	Washer	Ø6,5x18x1,5	4	
33	3607 0097	Vite	Screw	M6x16	4	
34	0424 0532	Corpo Caldaia Interno	Internal Boiler Body		1	
35	3044 0028	Serpentina	Coil		1	
36	2822 0017	Refrattario	Refractory Pad		1	
37	0009 0245	Corpo Inferiore	Bottom Body	Ø286x283	1	
38	1210 0712	Guarnizione Caldaia	Boiler Gasket	Ø6,99x291,5	1	
39	1227 0015	Ghiera Fiss. Serpentina	Coil-Lock Nut	G3/8"x5	1	
40	0011 0006	Adattatore	Adapter	M-F G1/4-3/8"	1	

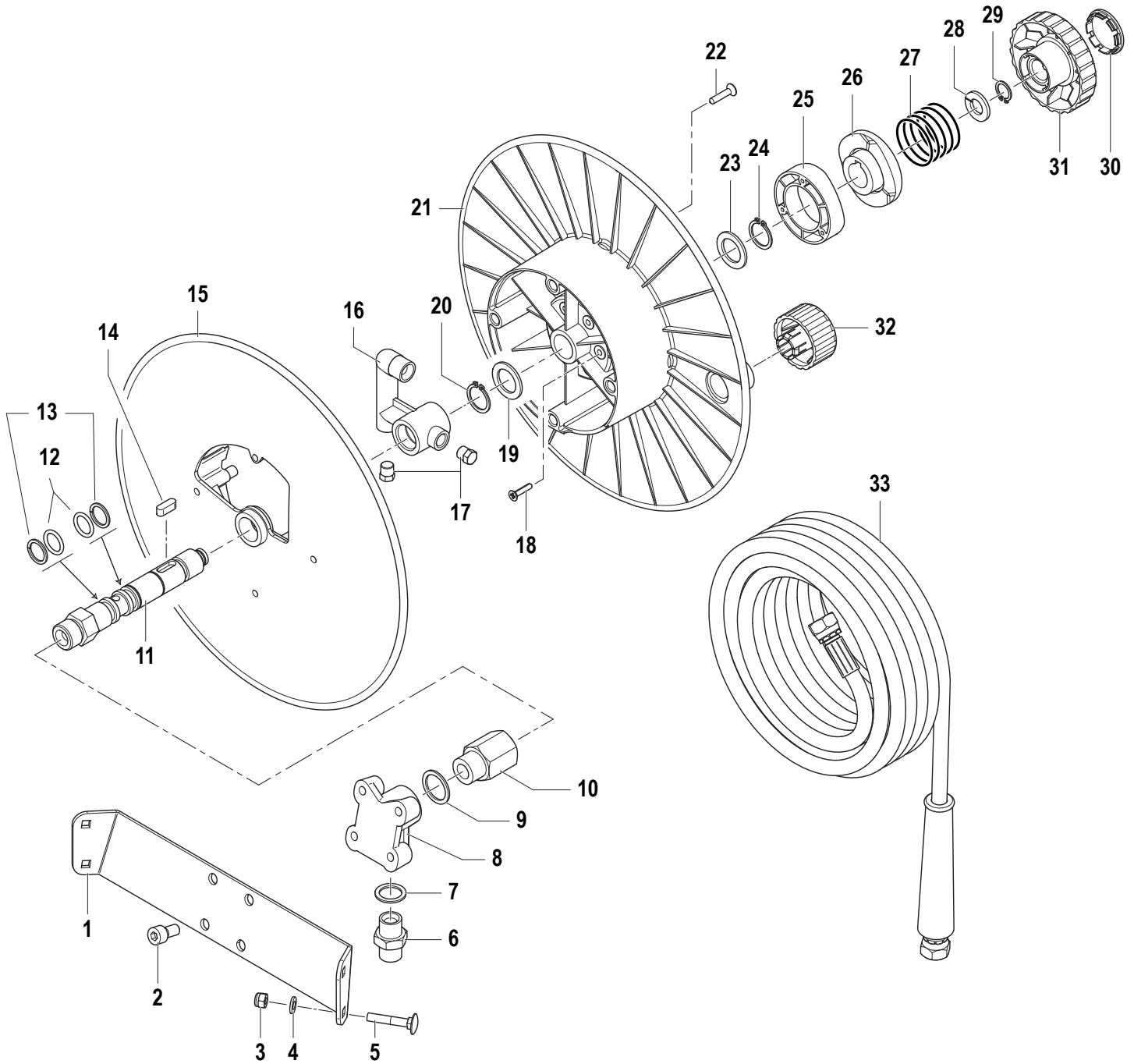
N°	Cod.	Descrizione	Description	Note	Q.ty	Model
41	3208 1310	Tubo	Hose	R1 5/16" L=330	1	Classic
	3208 1314	Tubo	Hose	R1 5/16" L=420	1	Extra
42	1209 0113	Rondella	Washer	1/4"	1	
43	0424 0377	Raccordo	Coupling	F G1/4"	1	
44	1209 0097	Rondella	Washer	G1/4"	1	
45	1215 0649	Valvola Sicurezza	Safety Valve		1	3.10
	1215 0650	Valvola Sicurezza	Safety Valve		1	5.10
46	3208 1311	Tubo	Tubo	R1 5/16" L=330	1	
47	1227 0015	Ghiera Fiss. Serpentina	Coil-Lock Nut	G3/8"x5	1	
48	0204 0112	Distanziale	Spacer		4	3.10
	0204 0111	Distanziale	Spacer		4	5.12
49	0466 0068	Convogliatore	Conveyor	MNF	1	3.10
	0466 0067	Convogliatore	Conveyor	TRF	1	5.12
50	1003 0076	Fascetta	Hose Clamp	4,8x450	2	
51	1810 0048	Manicotto	Sleeve		1	
52	0404 0039	Coperchio Convogliatore Interno	Internal Conveyor Cover		1	
53	1202 0088	Gancio Fissaggio	Hook		8	
54	0204 0109	Boccola	Bushing	MEC 80	1	3.10
55	0204 0110	Boccola	Bushing	MEC 90	1	
56	3632 0139	Ventola	Fan	Ø192x36	1	
57	0602 0087	Disco Convogliatore	Conveyor Disk		1	
58	3632 0140	Ventola	Fan	Ø230x46	1	
59	0466 0064	Farfalla Aria Mandata	Delivery Fly Valve		1	
60	3605 0114	Vite	Screw	5x16	1	
61	0404 0042	Coperchio Convogliatore Esterno	External Conveyor Cover		1	
62	3605 0114	Vite	Screw	5x16	1	
63	0466 0065	Farfalla Aria Aspirazione	Suction Fly Valve		1	
64	0457 0062	Copertura Feritoie	Cover		1	
65	3609 0180	Vite	Screw	M6x50	1	3.10
	3609 0100	Vite	Screw	M6x35	1	5.12
66	2811 0137	Rondella	Washer	Ø5,3x10x1	1	
67	3609 0173	Vite	Screw	M5x25	4	
68	3625 0103	Vite	Screw	M5x30	1	3.10
	3625 0046	Vite	Screw	M5x12	1	5.12
69	1201 0206	Guarnizione Camino	Boiler Protection		1	



Electric Motor

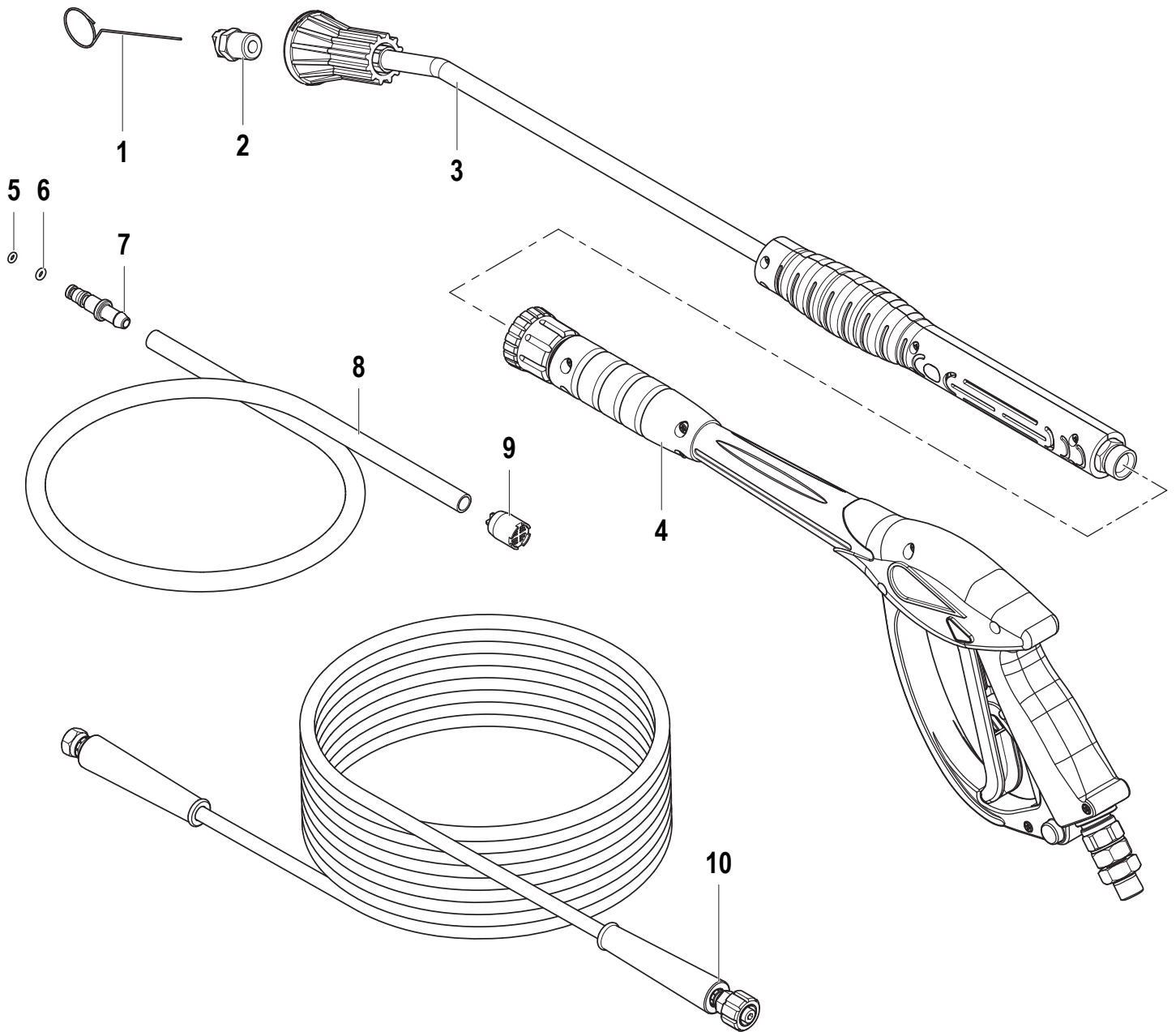


N°	Cod.	Descrizione	Description	Note	Q.ty	Model
1	2434 0043	Passacavo	Cable Holder	Ø5x7x1,5	1	
2	0402 0535	Coperchio Scat. Elettrica	Electrical Box Cover		1	3.10
	0402 0241	Coperchio Scat. Elettrica	Electrical Box Cover		1	5.12
3	2434 0056	Pressacavo	Cable Gland		1	3.10
	2434 0043	Pressacavo	Cable Gland		1	5.12
4	1201 0127	Guarnizione	Gasket		1	
5	3200 0087	Tappo	Plug		1	3.10
	3200 0101	Tappo	Plug		1	5.12
6	1831 0659	Kit Motore Elettrico	Electric Motor Kit	2,7CV 230V	1	3.10
	1831 0670	Kit Motore Elettrico	Electric Motor Kit	5CV 400V	1	5.12
7	0434 0329	Condensatore	Capacitor	45µF	1	3.10
8	1003 0075	Fissaggio Condensatore	Capacitor Holder		1	3.10
9	0456 0431	Cavo Elettrico	Electrical Cable	3Gx2,5mm²	1	3.10
	0456 0433	Cavo Elettrico	Electrical Cable	5Gx1,5mm²	1	5.12
10	3607 0222	Vite	Screw	M8x50	4	3.10
	3607 0013	Vite	Screw	M10x45	4	5.12
11	2811 0016	Rondella	Washer	Ø8,4x17x1,6	4	3.10
	2811 0002	Rondella	Washer	Ø10,5x20x2	4	5.12
12	0601 0438	Distanziale	Spacer	Ø30x8,5x10	8	3.10
	0601 0439	Distanziale	Spacer	Ø30x10,5x10	4	5.12
13	2811 0016	Rondella	Washer	Ø8,4x17x1,6	4	3.10
	2811 0002	Rondella	Washer	Ø10,5x20x2	4	5.12
14	0604 0039	Dado	Nut	M8	4	3.10
	0604 0038	Dado	Nut	M10	4	5.12



N°	Cod.	Descrizione	Description	Note	Q.ty	Model
1	3002 0846	Supporto Avvolgitubo	Hose Reel Support		1	
2	3609 0143	Vite	Screw	M8x16	4	
3	0604 0011	Dado	Nut	M6	4	
4	2811 0030	Rondella	Washer	Ø6,4x12x1,6	4	
5	3605 0164	Vite	Screw	M6x35	4	
6	2000 0041	Nipplo	Nipple	G3/8"	1	
7	1209 0091	Rondella	Washer	G3/8"	1	
8	2803 3382	Raccordo	Coupling		1	
9	1209 0101	Rondella	Washer	G1/2"	1	
10	2417 0100	Prolunga	Extension	M-F G1/2 L=30	1	
11	2408 0151	Raccordo Speciale	Special Coupling	G1/2"	1	
12	1210 0232	Guarnizione OR	O-Ring	Ø2,62x15,08	2	
13	0009 0165	Anello	Ring	Ø15,6x20x1,35	2	
14	1602 0059	Linguetta	Key	6x6x18	1	
15	0602 0051	Disco	Disc		1	
16	2803 0480	Raccordo	Coupling	G3/8"	1	

N°	Cod.	Descrizione	Description	Note	Q.ty	Model
17	3202 0018	Tappo	Cap	1/8"	2	
18	3623 0019	Vite	Screw	4x20	3	
19	2812 0080	Rondella	Washer	Ø20x30x2	1	
20	3019 0042	Seeger Esterno	Outer Seeger	20	1	
21	0602 0052	Disco	Disc		1	
22	3623 0015	Vite	Screw	4x25	4	
23	2812 0080	Rondella	Washer	Ø20x30x2	1	
24	3019 0042	Seeger Esterno	Outer Seeger	20	1	
25	0468 0001	Camma Fissa	Fix Plate		1	
26	0468 0002	Camma Mobile	Mobile Plate		1	
27	1802 0211	Molla	Spring		1	
28	2811 0015	Rondella	Washer	Ø13x24x2,5	1	
29	3019 0043	Seeger Esterno	Outer Seeger	13	1	
30	3202 0270	Tappo	Cap		1	
31	3606 0014	Fermo Avvolgitubo	Hose Reel Stop		1	
32	2431 0007	Pomello	Knob		1	
33	3208 0930	Tube Gomma Mandata	H.P. Hose	R1 5/16" L=15m	1	



N°	Cod.	Descrizione	Description	Note	Qty	Model
1	0455 0013	Spillo Pulizia Ugello	Nozzle Cleaning Pin		1	
2	3400 0677	Ugello Acqua	Water Nozzle	Ø1,14 (Blister COMET)	1	3.10
2	3400 0690	Ugello Acqua	Water Nozzle	Ø1,19 (Blister COMET)	1	5.12
3	3301 0787	Lancia Angolata	Bent Lance	(Blister COMET)	1	
4	2410 0202	Pistola	Spray Gun	(Blister COMET)	1	
5	1210 0469	Guarnizione OR	O-Ring	Ø1,5x4	1	

N°	Cod.	Descrizione	Description	Note	Qty	Model
6	1210 0014	Guarnizione OR	O-Ring	Ø1,78x4,48	1	
7	2800 0101	Raccordo	Coupling		1	
8	3208 0829	Tubo Detergente	Detergent Hose	Ø7x10 L=1000	1	
9	1002 0109	Filtro Detergente	Detergent Filter		1	
10	3208 1050	Tubo A.P.	H.P. Hose	R1 1/4" L=10mt (Blister COMET)	1	3.10 Classic
10	3301 0987	Tubo A.P.	H.P. Hose	R1 5/16" L=10mt (Blister COMET)	1	5.12 Classic