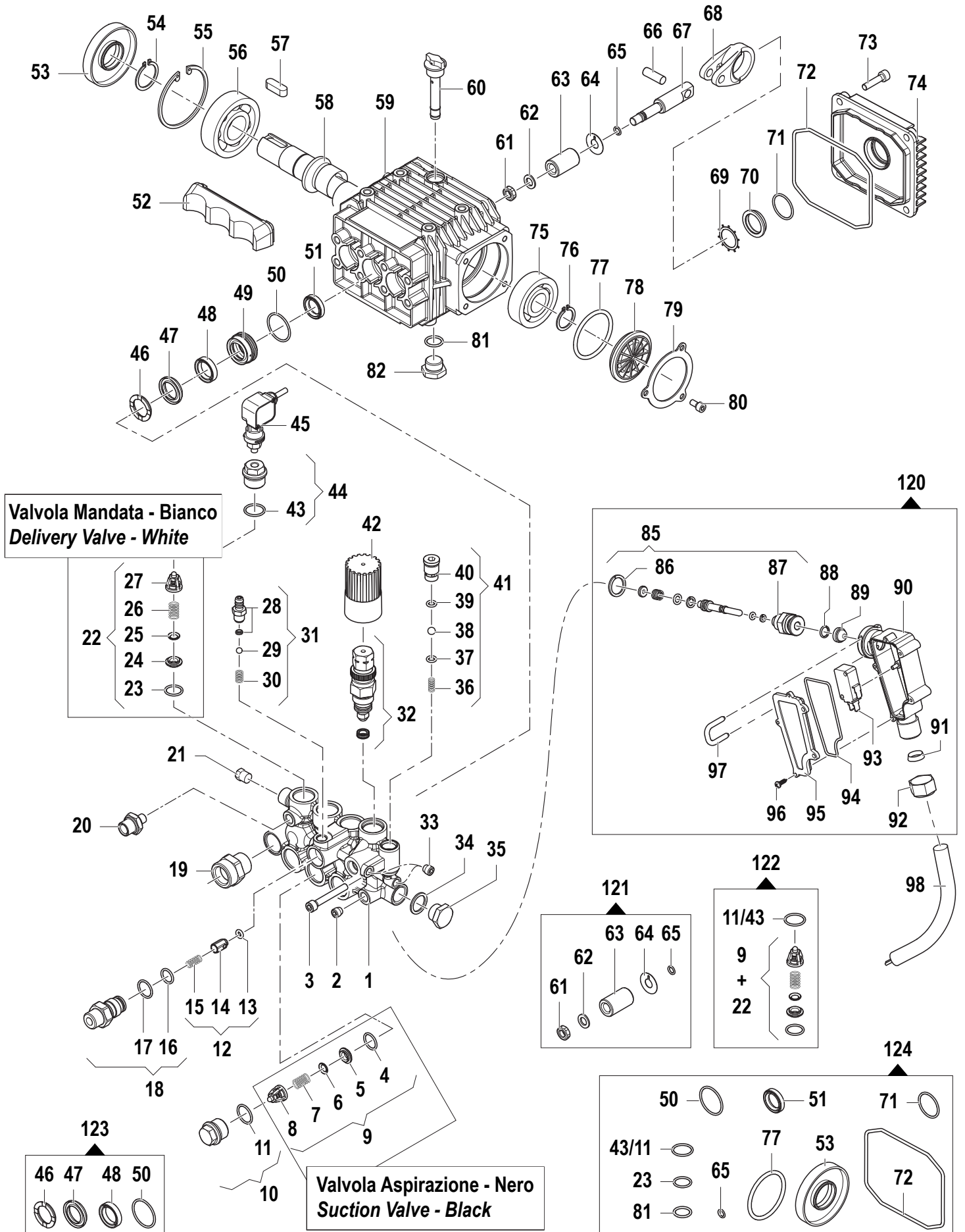




N°	Cod.	Descrizione	Description	Note	Q.ty	Model
1	1202 0079	Supporto Lancia	Lance Support		2	
2	1407 0051	Vite Speciale	Special Cover Screw		1	
3	0477 0443	Carenatura Principale + Supporto Lancia	Main Cover + Lance Support	Grigio / Grey	1	
	0477 0441	Carenatura Principale + Supporto Lancia	Main Cover + Lance Support	Azzurro / Cyan	1	
	0477 0469	Carenatura Principale + Supporto Lancia	Main Cover + Lance Support	Rosso / Red	1	
4	1818 0052	Maniglia Superiore Sx	Left Top Handle		1	
5	1818 0054	Maniglia Inferiore Sx	Left Lower Handle		1	
6	2416 0309	Protezione Camino	Boiler Protection		1	
7	3620 0003	Vite	Screw	M6x20	2	
8	1818 0053	Maniglia Superiore Dx	Right Top Handle		1	
9	1818 0055	Maniglia Inferiore Dx	Right Lower Handle		1	
10	3605 0114	Vite	Screw	5x16	8	
11	3002 0847	Supporto Manubrio	Handlebars Support		1	
12	3609 0271	Vite	Screw	M8x30	1	
13	3605 0114	Vite	Screw	5x16	2	
14	0477 0467	Carenatura Superiore + Protezione Camino	Upper Cover + Boiler Protection	Grigio / Grey	1	
15	1803 0119	Manubrio	Handlebars		1	
16	0477 0436	Carenatura Destra	Right Cover		1	
17	3605 0114	Vite	Screw	5x16	2	
18	3621 0022	Vite	Screw	M6x30	2	
19	1803 0120	Supporto Serbatoio	Diesel Tank Support		1	
20	3621 0022	Vite	Screw	M6x30	4	
21	0017 0020	Assale Ruote	Wheel Axle		1	
22	3609 0294	Vite	Screw	M5x12	2	
23	0604 0061	Dado	Nut	M5	2	
24	2819 0024	Rondella	Washer	M5	3	
25	3609 0030	Vite	Screw	M5x20	1	
26	3606 0022	Pomello	Knob		1	
27	3002 0840	Piastra Carena Front.	Main Cover Plate		1	
28	0453 0016	Copiglia	Cotter Pin		1	
29	2408 0189	Perno Carena Front.	Main Cover Pin		1	
30	2416 0353	Protezione Ventilatore	Fan Protection		1	
31	3625 0104	Vite	Screw	4,2x13	1	
32	1803 0121	Paraurti Frontale	Front Bumper		1	
33	3621 0022	Vite	Screw	M6x30	4	
34	3605 0114	Vite	Screw	5x16	2	
35	3605 0114	Vite	Screw	5x16	2	
36	3605 0114	Vite	Screw	5x16	2	
37	0477 0438	Carena Anteriore	Front Fairing		1	
38	0451 0009	Cerniera Carena Front.	Main Cover Hinge		1	
39	0477 0437	Carenatura Sinistra	Left Cover		1	
40	3607 0242	Vite	Screw	M8x16	4	
41	2811 0108	Rondella	Washer	Ø8,5x15x1,6	4	
42	2810 0110	Ruota Girevole	Rotating Wheel	Ø100	1	
43	3206 0371	Telaio	Frame		1	
44	2812 0070	Rondella	Washer	Ø20	4	
45	2810 0100	Ruota	Wheel	Ø260	2	
46	0009 0179	Anello	Ring		2	
47	0402 0478	Copri ruota	Wheel Cover		2	
48	3042 0042	Kit Livello Gasolio	Diesel Level Kit		1	
49	3029 0055	Kit Serbatoio Gasolio	Diesel Tank Kit		1	
50	1209 0140	Guarnizione	Gasket		1	
51	3200 0073	Tappo	Plug	G3/4" F	1	
52	3620 0003	Vite	Screw	M6x20	2	
53	3620 0003	Vite	Screw	M6x20	2	
54	1002 0113	Filtro Gasolio	Diesel Filter		1	
55	1209 0088	Guarnizione	Gasket	Ø34x48x2	1	
56	3200 0038	Tappo Gasolio	Diesel Plug		1	
57	3029 0019	Serbatoio Detergente	Detergent Tank		1	
58	3312 0020	Kit Tappo Detergente	Detergent Cap Kit		1	
59	3208 1082	Tubo Detergente	Detergent Hose	Ø7x10 L=850	1	
60	3605 0164	Vite	Screw	M6x35	4	
61	1803 0127	Paraurti Posteriore	Rear Bumper		1	
62	2811 0030	Rondella	Washer	Ø6,4x12x1,6	4	
63	0604 0011	Dado	Nut	M6	4	
64	1223 0052	Galletto	Wing Nut		1	
65	2800 0098	Raccordo p.g. Aspirazione	Straight Hose Tail		1	
66	1209 0111	Guarnizione	Seal		1	
67	1002 0132	Filtro	Filter		1	
68	2000 0127	Raccordo	Coupling	M-F G1/2-3/4"	1	

N°	Cod.	Descrizione	Description	Note	Q.ty	Model
69	2825 0051	Raccordo	Coupling	M-F G3/4-1/2"	1	
70	1209 0111	Guarnizione	Seal		1	
71	2800 0098	Raccordo p.g. Aspirazione	Straight Hose Tail		1	
72	1223 0052	Galletto	Wing Nut		1	
73	3625 0104	Vite	Screw	4,2x13	5	
74	3002 0842	Supporto Serb. Detergente Superiore	Upper Detergent Tank Support		1	
75	3002 0844	Supporto Serb. Detergente Inferiore	Lower Detergent Tank Support		1	
76	0604 0177	Dado	Nut	M10	1	
77	3607 0183	Vite	Screw	M10x80	1	
78	3607 0284	Vite	Screw	M8x10	1	
79	2434 0022	Pressacavo	Cable Holder	PG16	1	
80	1227 0002	Ghiera per Pressacavo	Ring Nut for Cable Holder	PG16	1	
81	1803 0120	Supporto Serbatoio	Diesel Tank Support		1	
82	3625 0104	Vite	Screw	4,2x13	2	
83	3625 0104	Vite	Screw	4,2x13	2	
84	3002 0845	Piastra Fissaggio Manubrio	Handlebar Mounting Plate		2	
85	2000 0041	Nipplo	Nipple	G3/8"	1	Classic
86	1209 0091	Rondella	Washer	G3/8"	1	Classic
87	2803 0256	Raccordo	Coupling	M22x1,5-G3/8"	1	Classic
88	0402 0341	Coperchio	Lid		1	Classic
89	2819 0004	Rondella	Washer	Ø8,4x14,4x2	1	





Pump

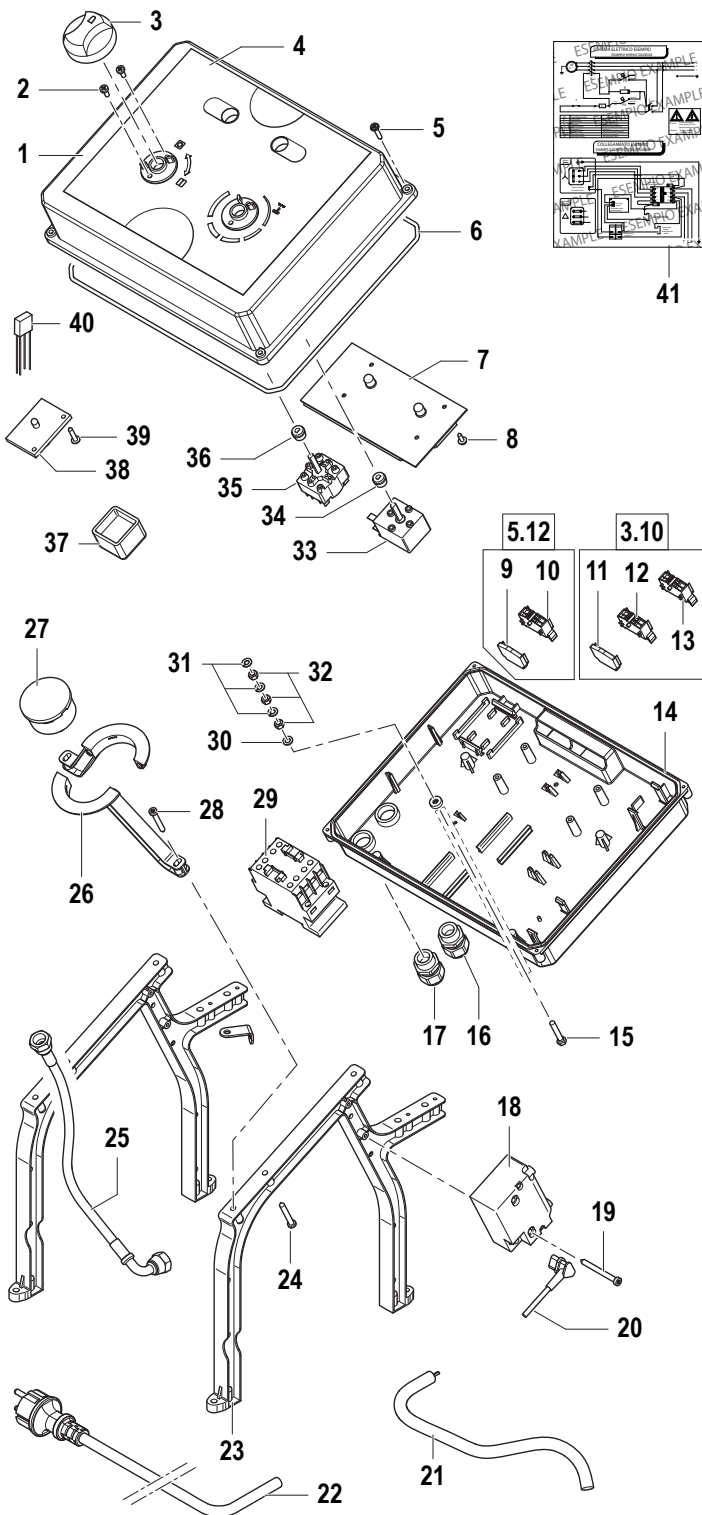
N°	Cod.	Descrizione	Description	Note	Q.ty	Model
1	3218 0516	Testata Pompa Ottone	Brass Pump Manifold		1	
2	3202 0018	Tappo	Plug	1/8"	1	
3	3609 0090	Vite	Screw	M6x45	8	
4	1210 0415	Guarnizione OR	O-Ring	Ø1,78x12,42	3	
5	3009 0170	Sede Valv. Aspir./Mand.	Suct./Del. Valve Seat		3	
6	3604 0028	Valvola Aspir./Mand.	Suct./Del. Valve		3	
7	1802 0192	Molla Valv. Aspirazione	Suction Valve Spring		3	
8	1205 0078	Gabbia Valv. Aspirazione	Suction Valve Cage	Nero / Black	3	
9	1220 0194	Gruppo Valv. Aspirazione	Suction Valve Ass.y kit	Nero / Black	3	
10	3202 0311	Kit Tappo +OR	Cap + O-Ring		5	
11	1210 0151	Guarnizione OR	O-Ring	Ø1,78x17,17	5	
12	2409 0091	Kit Pistone NON Ritorno	Check Valve Kit		1	
13	1210 0460	Guarnizione OR	O-Ring	Ø2,4x4,3	1	
14	2409 0086	Pistone NON Ritorno	Check Valve		1	
15	1802 0197	Molla	Spring		1	
16	1210 0049	Guarnizione OR	O-Ring	Ø1,75x12,42	1	
17	1210 0040	Guarnizione OR	O-Ring	Ø1,78x15,6	1	
18	3410 0342	Kit Eiettore	Injector Body Kit	Ø1,6 G3/8"	1	3.10
	3410 0320	Kit Eiettore	Injector Body Kit	Ø1,8 G3/8"	1	5.12
19	2000 0127	Nipplo	Nipple	M-M G3/4"-G1/2"	1	
20	2000 0004	Nipplo	Nipple	M-M G1/4-G1/8"	1	
21	3202 0018	Tappo	Plug	1/8"	1	
22	1220 0199	Gruppo Valvola Mandata	Delivery Valve Ass.y kit	Bianca / White	3	
23	1210 0415	Guarnizione OR	O-Ring	Ø1,78x12,42	3	
24	3009 0170	Sede Valv. Aspir./Mand.	Suct./Del. Valve Seat		3	
25	3604 0028	Valvola Aspir./Mand.	Suct./Del. Valve		3	
26	1802 0227	Molla Valvola Mandata	Delivery Valve Spring		3	
27	1205 0033	Gabbia Valvola Mandata	Delivery Valve Cage	Bianca / White	3	
28	2803 0424	Raccordo Asp. Deterg.	Chem. Coupling		1	
29	3003 0024	Sfera	Ball		1	
30	1802 0180	Molla Detergente	Detergent Spring		1	
31	2803 0435	Kit Raccordo Asp. Detergente	Chem. Coupling Kit		1	
32	1215 0584	Kit Valvola Reg. + Sede	Reg. Valve Kit + Seat	140bar	1	3.10
	1215 0585	Kit Valvola Reg. + Sede	Reg. Valve Kit + Seat	180bar	1	5.12
33	3622 0057	Tappo	Plug	M8x1	2	
34	2811 0084	Rondella	Washer	Ø16,7x22x1,5	1	
35	3200 0007	Tappo	Plug	G3/8"	1	
36	1802 0277	Molla	Spring		1	
37	1210 0463	Guarnizione OR	O-Ring	Ø2x6	1	
38	3003 0028	Sfera	Ball	9/32"	1	
39	1210 0463	Guarnizione OR	O-Ring	Ø2x6	1	
40	3202 0319	Tappo Easy Start	Easy Start Cap		1	
41	5033 0010	Kit Easy Start	Easy Start Kit		1	
42	1817 0064	Manopola Regolazione	Reg. Knob		1	
43	1210 0151	Guarnizione OR	O-Ring	Ø1,78x17,17	1	
44	3202 0436	Kit Tappo Forato+OR	Cap + O-Ring	G1/8"	1	
45	2421 0037	Pressostato	Pressure Switch	G1/8" 25bar	1	3.10
	2421 0039	Pressostato	Pressure Switch	G1/8" 15bar	1	5.12
46	0009 0193	Anello Pressione	Packing Head Ring	Ø18	3	
47	1241 0022	Guarnizione Tenuta	Packing	Ø18	3	
48	1241 0028	Guarnizione Tenuta	Packing	Ø18	3	
49	0009 0197	Anello Portaguarniz.	Packing Retainer	Ø18	3	
50	1210 0223	Guarnizione OR	O-Ring	Ø1,8x26,7	3	
51	0019 0095	Anello Tenuta	Oil Seal	15x24x5	3	
52	0402 0361	Coperchietto	Cover		1	
53	0019 0094	Anello Tenuta	Oil Seal	25x62x10/7	1	
54	3019 0006	Seeger Esterno	Outer Seeger	Ø25	1	
55	3020 0012	Seeger Interno	Inner Seeger	Ø62	1	
56	0438 0071	Cuscinetto a Sfere	Ball Bearing	Ø25x62x17	1	
57	1602 0045	Linguetta	Key	8x7x25	1	
58	0001 0288	Albero Passante	Throughshaft	Ø24	1	3.10
	0001 0290	Albero Passante	Throughshaft	Ø24	1	5.12
59	0403 0128	Carter Pompa	Pump Crankcase		1	
60	3200 0051	Asta Livello Olio	Oil Dipstick		1	
61	0600 0048	Dado Speciale	Special Bolt		3	
62	2811 0080	Rondella	Washer	Ø8,2x14x1,5	3	
63	0202 0018	Bussola Ceramica	Ceramic Bushing	Ø18	3	
64	2812 0038	Rondella	Washer	Ø22x0,5	3	

N°	Cod.	Descrizione	Description	Note	Q.ty	Model
65	1210 0055	Guarnizione OR	O-Ring	Ø1,78x6,07	3	
66	3011 0014	Spinotto	Gudgeon Pin		3	
67	2409 0044	Pistone Guida	Piston Guides		3	
68	0205 0048	Kit Biella	Con. Rod Assembly		3	3.10
	0205 0050	Kit Biella	Con. Rod Assembly		3	5.12
69	3019 0033	Seeger Esterno	Outer Seeger	Ø28	1	
70	3201 0026	Spia Livello Olio	Oil Indicator		1	
71	1210 0451	Guarnizione OR	O-Ring	Ø2x24	1	
72	1210 0621	Guarnizione OR	O-Ring	Ø3x94	1	
73	3609 0041	Vite	Screw	M6x25	4	
74	0402 0142	Coperchio Carter	Crankcase Cover		1	
75	0438 0069	Cuscinetto a Sfere	Ball Bearing	Ø20x52x15	1	
76	3019 0011	Seeger Esterno	Outer Seeger	Ø20	1	
77	1210 0386	Guarnizione OR	O-Ring	Ø3,52x44,04	1	
78	0402 0360	Coperchio Trasparente	Transparent Cover		1	
79	1004 0012	Flangia Tenuta	Crankcase Flange		1	
80	3609 0088	Vite	Screw	M5x10	3	
81	1210 0441	Guarnizione OR	O-Ring	Ø2x14	1	
82	3200 0007	Tappo	Plug	G3/8"	1	
85	0111 0010	Kit Asta Total Stop	Total Stop Rod Kit		1	
86	2811 0127	Rondella Rame	Copper Washer	Ø14x18x1,5	1	
87	3605 0117	Vite Speciale	Special Screw		1	
88	0009 0229	Anello	Ring		1	
89	2416 0112	Protezione Interruttore	Switch Protection		1	
90	3001 0538	Scatola Total Stop	Total Stop Box		1	
91	1201 0137	Guarnizione	Gasket	PG11	1	
92	1200 0056	Galletto	Ring Nut	PG11	1	
93	1825 0020	Interruttore Total Stop	Total Stop Switch		1	
94	1201 0136	Guarnizione OR	O-Ring	Ø2x118,5	1	
95	0402 0200	Coperchio	Cover		1	
96	3625 0048	Vite	Screw	3x10	5	
97	1202 0066	Gancio ad "U"	"H" Hook		1	
98	0456 0434	Cavo Total Stop	Total Stop Cable	2x1,5	1	

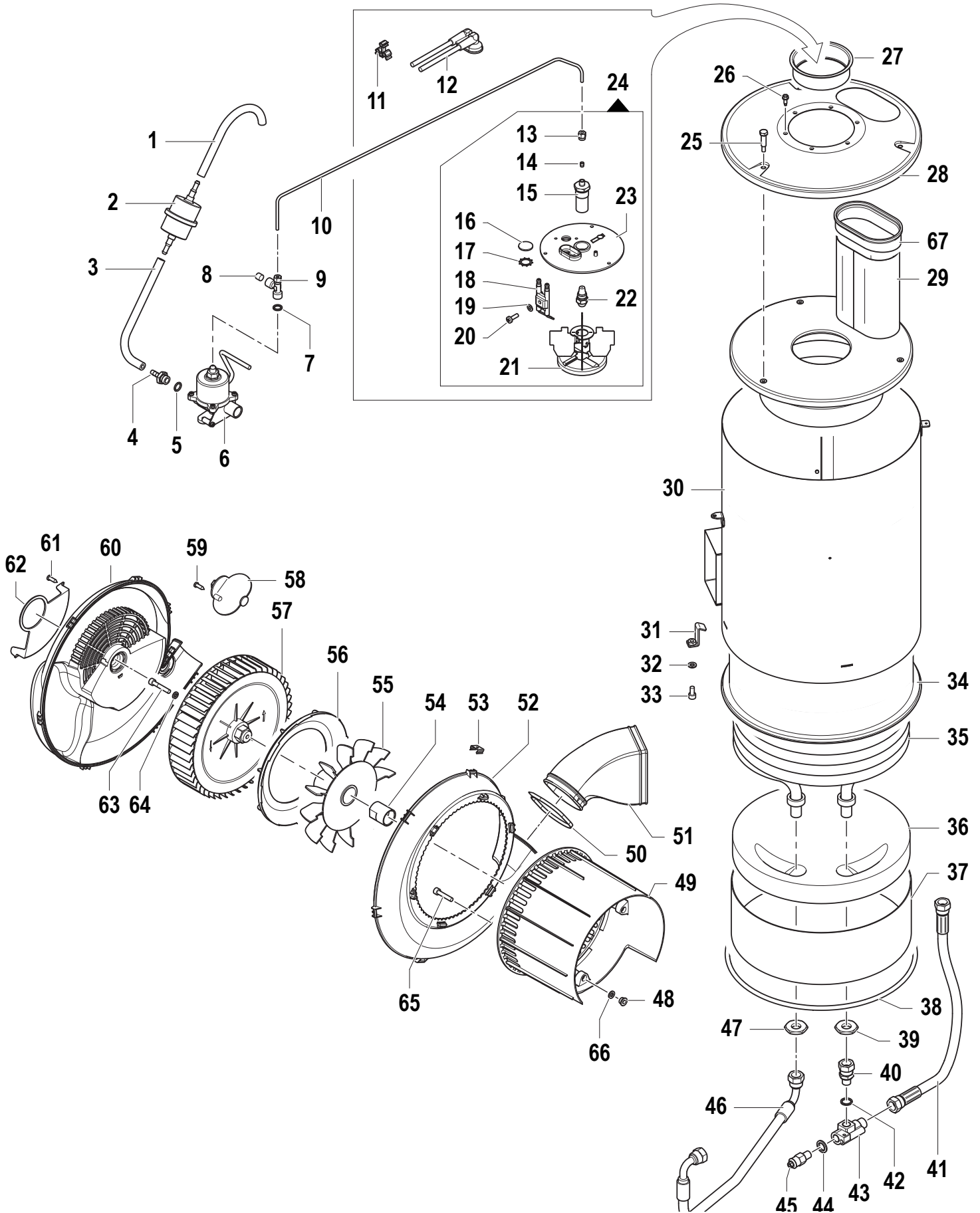
Kit Ricambi

Spare Parts Kit

N°	Cod.	Descrizione	Description	Note	Q.ty	Model
120	3103 0023	Kit Total Stop Completo	Complete Total Stop Kit		1	
121	2409 0072	Kit Pistone	Piston kit	Ø18	1	
122	5025 0057	Kit Valvole	Valve Kit		1	
123	5019 0037	Kit Guarnizioni Acqua	Water Seal Kit	Ø18	1	
124	5019 0240	Kit Guarnizioni Olio	Oil Seal Kit		1	



N°	Cod.	Descrizione	Description	Note	Q.ty	Model
1	0402 0461	Coperchio	Cover		1	
2	3623 0007	Vite	Screw	M4x10	4	
3	1817 0081	Manopola	Knob		2	
4	0457 0060	Etichetta Quadro Elettrico	Electrical Panel Sticker		1	3.10
	0457 0061	Etichetta Quadro Elettrico	Electrical Panel Sticker		1	5.12
5	3605 0103	Vite	Screw	4x20	4	
6	1201 0240	Guarnizione	Gasket	Ø4 L=1080	1	
7	3043 0010	Scheda Elettrica	Electronic Board		1	3.10
	3043 0031	Scheda Elettrica	Electronic Board		1	5.12
8	3625 0031	Vite	Screw	3,5x9,5	4	
9	1805 0055	Morsetto Chiusura	End Wire Connector	TRF	1	5.12
10	1805 0053	Morsetto	Wire Connector	TRF	1	5.12
11	1805 0055	Morsetto Chiusura	End Wire Connector	MNF	1	3.10
12	1805 0053	Morsetto	Wire Connector	MNF	2	3.10
13	1805 0052	Morsetto	Wire Connector	MNF	5	3.10
14	3001 0550	Scatola Elettrica	Electrical Box		1	
15	3607 0234	Vite	Screw	M5x30	1	
16	2434 0052	Pressacavo Cavo Elettr.	Cable Holder	M20x1,5	1	
17	2434 0052	Pressacavo Cavo Elettr.	Cable Holder	M20x1,5	1	
18	3226 0087	Trasformatore A.T.	H.T. Trasformer	230V 50/60Hz	1	
19	3605 0175	Vite	Screw	5x50	2	
20	0456 0411	Cavo Trasformatore A.T.	H.T. Trasformer Cable		1	
21	0456 0438	Cavo Elettrico	Electrical Cable	1Gx2,5mm ² L=800	1	
22	0456 0183	Cavo Alimentazione	Alimentation Cable	3Gx1,5mm ² L=6100	1	3.10
	0456 0447	Cavo Alimentazione	Alimentation Cable	4Gx2,5mm ² L=6600	1	5.12
23	3002 0841	Supporto Quadro Elettrico	Electrical Panel Support		2	
24	3605 0167	Vite	Screw	5x35	4	
25	3208 0884	Tubo Manometro	Gauge Hose	L=300	1	
26	3002 0867	Supporto Manometro	Pressure Gauge Bracket		2	
27	1816 0159	Manometro	Pressure Gauge	Ø50 0-250bar	1	
28	3605 0167	Vite	Screw	5x35	2	
29	3225 0092	Teleruttore	Remote Control Switch	18A 230V	1	3.10
	3225 0077	Teleruttore	Remote Control Switch	18A 400V	1	5.12
30	2811 0037	Rondella	Washer	Ø5,3x10x1	1	
31	2819 0009	Rondella	Washer	5,3	4	
32	0604 0061	Dado	Nut	M5x5	3	
33	3230 0030	Termostato	Thermostat		1	
34	0204 0041	Boccola	Bushing		1	
35	1410 0148	Interruttore	Switch		1	
36	0204 0041	Boccola	Bushing		1	
37	3043 0037	Ritardatore Bruciatore	Burner Delayer		1	3.10
38	3043 0024	Scheda Spia Gasolio	Diesel Electronic Board		1	3.10
39	3625 0037	Vite	Screw	3,5x13	1	3.10
40	2821 0038	Relé	Relay	230	1	3.10
41	1610 1716	Schema Elettrico	Electric Diagram	MNF	1	3.10
	1610 1717	Schema Elettrico	Electric Diagram	TRF	1	5.12





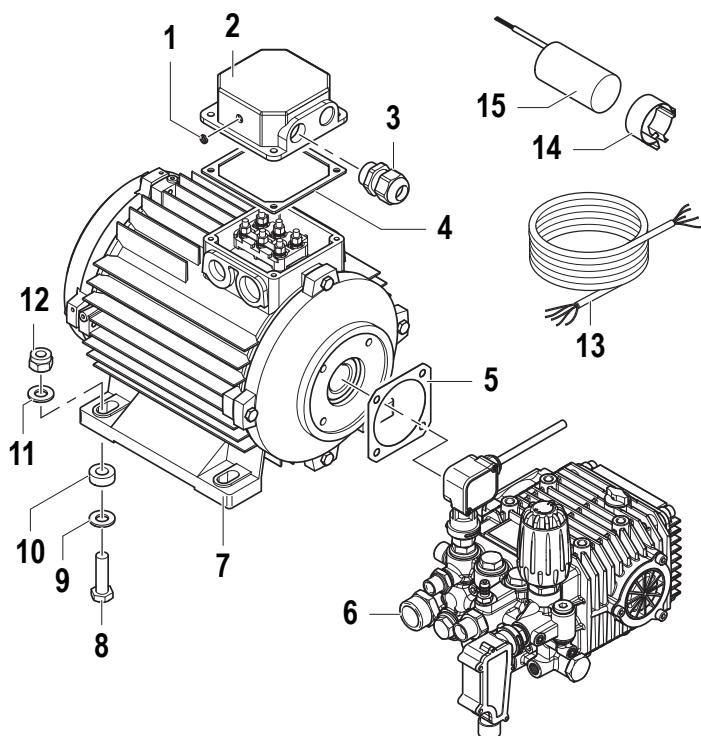
Boiler

N°	Cod.	Descrizione	Description	Note	Qty	Model
1	3208 1044	Tubo Gasolio	Diesel Hose	Ø6x12 L=220	1	
2	1002 0120	Filtro Gasolio	Diesel Filter	15 µm	1	
3	3208 0938	Tubo Gasolio	Diesel Hose	Ø6x12 L=280	1	
4	2803 0408	Raccordo p.g.	Coupling	G1/4"	1	
5	1210 0703	Guarnizione OR	O-Ring	Ø2x11	1	
6	2422 0010	Pompa Gasolio	Diesel Pump		1	
7	1209 0083	Rondella	Washer	G1/8"	1	
8	3200 0017	Tappo	Plug	G1/8x8	1	
9	2803 0486	Raccordo	Coupling	G1/8"	1	
10	3208 1292	Tubo Gasolio in Rame	Copper Diesel Hose	Ø4	1	
11	1202 0052	Gancio	Hook		1	
12	0535 0073	Kit Cavi A.T.	H.T. Cable Kit	L=530	1	
13	0600 0076	Raccordo	Coupling	M8x1	1	
14	0204 0097	Ogiva	Ogive		1	
15	2427 0004	Porta Ugello	Nozzle Holder		1	
16	3200 0074	Tappo	Plug	Ø21,75x2	1	
17	3019 0035	Seeger Esterno	Outer Seeger	ZJ Ø22	1	
18	0805 0032	Elettrodo Bifilare	Bifilar Electrode		1	
19	2819 0034	Rondella	Washer	Ø5,3x11x0,5	1	
20	3623 0042	Vite	Screw	M5x16	1	
21	0466 0056	Disco Turbolenza Aria	Air Turbulence Ring		1	
22	3400 0758	Ugello Gasolio	Diesel Nozzle	1 - 60°H	1	
23	0602 0079	Disco Porta Elettrodi	Elettrodi Holder Disc		1	
24	0335 0049	Kit Bruciatore	Complete Burner Kit		1	
25	3605 0150	Vite	Screw	M5x20	3	
26	3625 0095	Vite	Screw	4,2x13	3	
27	0218 0021	Boccaglio	Air Nozzle		1	
28	0402 0454	Coperchio Superiore	Upper Cover		1	
29	0402 0521	Coperchio Inferiore	Lower Cover		1	
30	0424 0531	Corpo Caldaia	Boiler Body		1	
31	2404 0189	Piedi Caldaia	Boiler Mounting Bracket		4	
32	2811 0097	Rondella	Washer	Ø6,5x18x1,5	4	
33	3607 0097	Vite	Screw	M6x16	4	
34	0424 0532	Corpo Caldaia Interno	Internal Boiler Body		1	
35	3044 0028	Serpentina	Coil		1	
36	2822 0017	Refrattario	Refractory Pad		1	
37	0009 0245	Corpo Inferiore	Bottom Body	Ø286x283	1	
38	1210 0712	Guarnizione Caldaia	Boiler Gasket	Ø6,99x291,5	1	

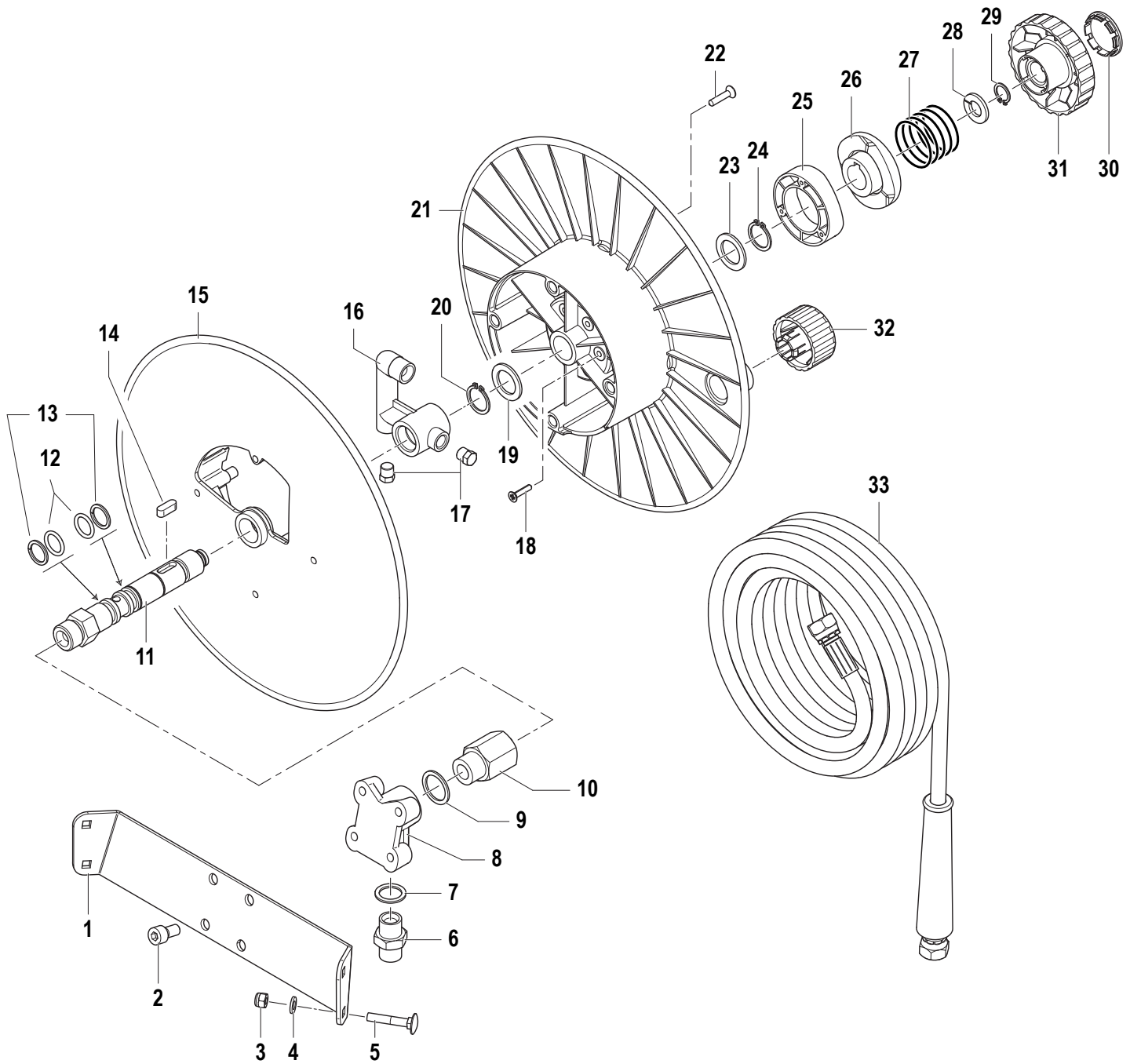
N°	Cod.	Descrizione	Description	Note	Qty	Model
39	1227 0015	Ghiera Fiss. Serpentina	Coil-Lock Nut	G3/8"x5	1	
40	0011 0006	Adattatore	Adapter	M-F G1/4-3/8"	1	
41	3208 1310	Tubo	Hose	R1 5/16" L=330	1	Classic
	3208 1314	Tubo	Hose	R1 5/16" L=420	1	Extra
42	1209 0113	Rondella	Washer	G1/4"	1	
43	0424 0377	Raccordo	Coupling	F G1/4"	1	
44	1209 0097	Rondella	Washer	G1/4"	1	
45	1215 0649	Valvola Sicurezza	Safety Valve		1	3.10
	1215 0519	Valvola Sicurezza	Safety Valve		1	5.10
46	3208 1309	Tubo	Tube	R1 5/16" L=580	1	
47	1227 0015	Ghiera Fiss. Serpentina	Coil-Lock Nut	G3/8"x5	1	
48	0204 0113	Distanziale	Spacer		4	3.10
	0204 0111	Distanziale	Spacer		4	5.12
49	0466 0067	Convogliatore	Conveyor		1	3.10
	0466 0066	Convogliatore	Conveyor		1	5.12
50	1003 0076	Fascetta	Hose Clamp	4,8x450	2	
51	1810 0048	Manicotto	Sleeve		1	
52	0404 0039	Coperchio Convogliatore Interno	Internal Conveyor Cover		1	
53	1202 0088	Gancio Fissaggio	Hook		8	
54	0204 0110	Boccola	Bushing	MEC 90	1	3.10
55	3632 0139	Ventola	Fan	Ø192x36	1	
56	0602 0087	Disco Convogliatore	Conveyor Disk		1	
57	3632 0140	Ventola	Fan	Ø230x46	1	
58	0466 0064	Farfalla Aria Mandata	Delivery Fly Valve		1	
59	3605 0114	Vite	Screw	5x16	1	
60	0404 0042	Coperchio Convogliatore Esterno	External Conveyor Cover		1	
61	3605 0114	Vite	Screw	5x16	1	
62	0466 0065	Farfalla Aria Aspirazione	Suction Fly Valve		1	
63	3609 0090	Vite	Screw	M6x45	1	3.10
	3609 0100	Vite	Screw	M6x35	1	5.12
64	2811 0137	Rondella	Washer	Ø5,3x10x1	1	
65	3609 0090	Vite	Screw	M6x45	4	3.10
	3609 0155	Vite	Screw	M6x30	4	5.12
66	2811 0030	Rondella	Washer	Ø6,4x12x1,6	4	
67	1201 0206	Guarnizione Camino	Boiler Protection		1	



Electric Motor

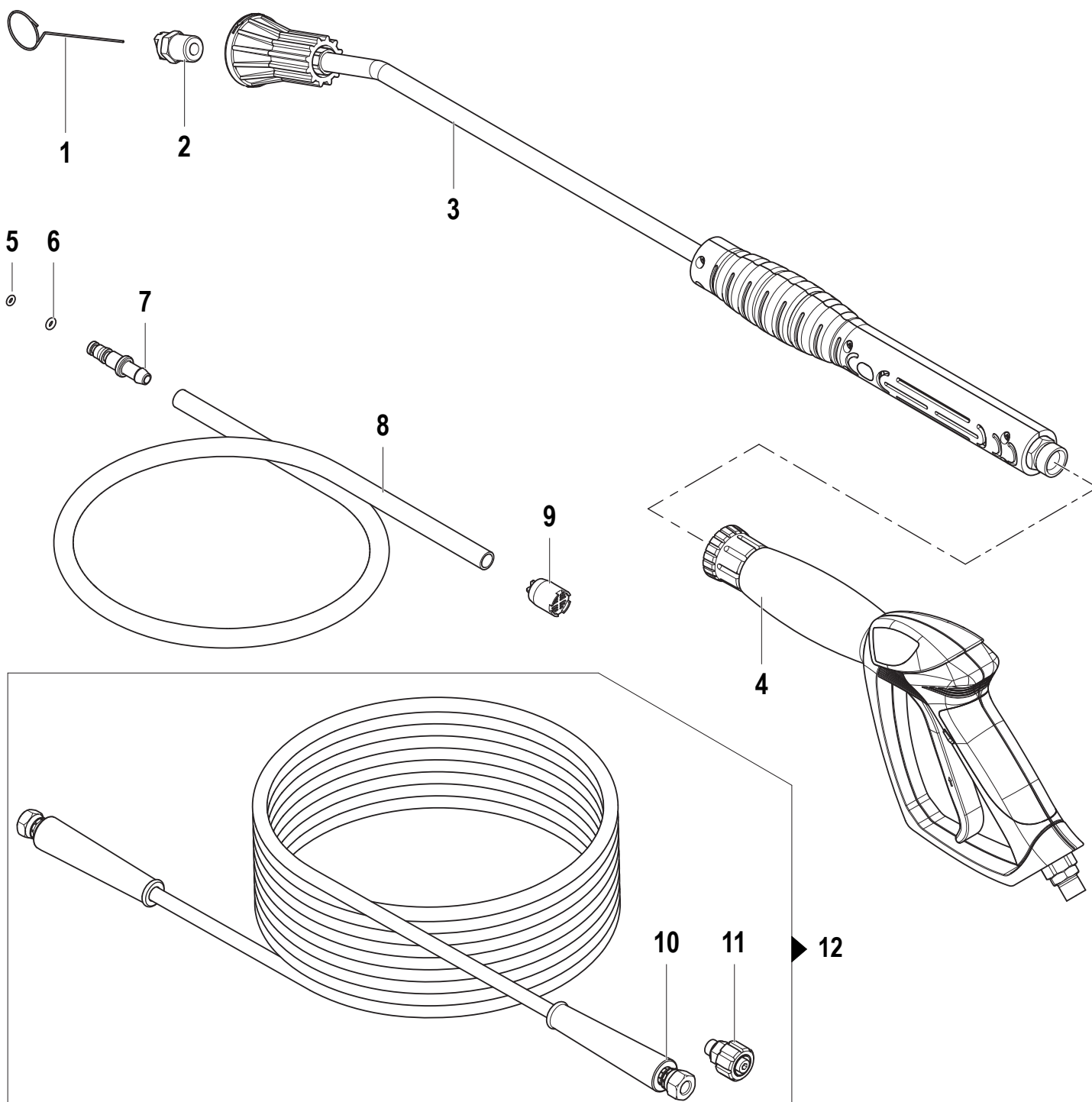


N°	Cod.	Descrizione	Description	Note	Qty	Model
1	2434 0043	Passacavo	Cable Holder	Ø5x7x1,5	2	3.10
	2434 0043	Passacavo	Cable Holder	Ø5x7x1,5	1	5.12
2	0402 0533	Coperchio Scat. Elettrica	Electrical Box Cover		1	3.10
	0402 0534	Coperchio Scat. Elettrica	Electrical Box Cover		1	5.12
3	2434 0056	Pressacavo	Cable Gland	M20x1,5	1	
4	1201 0127	Guarnizione	Gasket		1	
5	1201 0134	Guarnizione	Gasket		1	
6	6300 0368	Pompa	Pump	LW 10/150	1	3.10
	6300 0868	Pompa	Pump	LW 12/200	1	5.12
7	1831 0663	Kit Motore Elettrico	Electric Motor Kit	2,7CV 230V	1	3.10
	1831 0664	Kit Motore Elettrico	Electric Motor Kit	5,5CV 400V	1	5.12
8	3607 0013	Vite	Screw	M10x45	4	3.10
	3607 0012	Vite	Screw	M10x35	4	5.12
9	2811 0002	Rondella	Washer	Ø10,5x20x2	4	
10	0601 0439	Distanziale	Spacer	Ø30x10,5x10	4	3.10
11	2811 0002	Rondella	Washer	Ø10,5x20x2	4	
12	0604 0038	Dado	Nut	M10x35	4	
13	0456 0431	Cavo Elettrico	Electrical Cable	3Gx2,5mm²	1	3.10
	0456 0433	Cavo Elettrico	Electrical Cable	5Gx1,5mm²	1	5.12
14	1003 0075	Fissaggio Condensatore	Capacitor Holder		1	3.10
15	0434 0328	Condensatore	Capacitor	60µF	1	3.10



N°	Cod.	Descrizione	Description	Note	Q.ty	Model
1	3002 0846	Supporto Avvolgitubo	Hose Reel Support		1	
2	3609 0143	Vite	Screw	M8x16	4	
3	0604 0011	Dado	Nut	M6	4	
4	2811 0030	Rondella	Washer	Ø6,4x12x1,6	4	
5	3605 0164	Vite	Screw	M6x35	4	
6	2000 0041	Niplo	Nipple	G3/8"	1	
7	1209 0091	Rondella	Washer	G3/8"	1	
8	2803 3382	Raccordo	Coupling		1	
9	1209 0101	Rondella	Washer	G1/2"	1	
10	2417 0100	Prolunga	Extension	M-F G1/2 L=30	1	
11	2408 0151	Raccordo Speciale	Special Coupling	G1/2"	1	
12	1210 0232	Guarnizione OR	O-Ring	Ø2,62x15,08	2	
13	0009 0165	Anello	Ring	Ø15,6x20x1,35	2	
14	1602 0059	Linguetta	Key	6x6x18	1	
15	0602 0051	Disco	Disc		1	
16	2803 0480	Raccordo	Coupling	G3/8"	1	
17	3202 0018	Tappo	Cap	1/8"	2	
18	3623 0019	Vite	Screw	4x20	3	

N°	Cod.	Descrizione	Description	Note	Q.ty	Model
19	2812 0080	Rondella	Washer	Ø20x30x2	1	
20	3019 0042	Seeger Esterno	Outer Seeger	20	1	
21	0602 0052	Disco	Disc		1	
22	3623 0015	Vite	Screw	4x25	4	
23	2812 0080	Rondella	Washer	Ø20x30x2	1	
24	3019 0042	Seeger Esterno	Outer Seeger	20	1	
25	0468 0001	Camma Fissa	Fix Plate		1	
26	0468 0002	Camma Mobile	Mobile Plate		1	
27	1802 0211	Molla	Spring		1	
28	2811 0015	Rondella	Washer	Ø13x24x2,5	1	
29	3019 0043	Seeger Esterno	Outer Seeger	13	1	
30	3202 0270	Tappo	Cap		1	
31	3606 0014	Fermo Avvolgitubo	Hose Reel Stop		1	
32	2431 0007	Pomello	Knob		1	
33	3208 0971	Tube Gomma Mandata	H.P. Hose	R1 1/4" L=15m	1	Extra 3.10
	3208 0930	Tube Gomma Mandata	H.P. Hose	R1 5/16" L=15m	1	Extra 5.12



N°	Cod.	Descrizione	Description	Note	Qty	Model
1	0455 0013	Spillo Pulizia Ugello	Nozzle Cleaning Pin		1	
2	3400 0677	Ugello Acqua	Water Nozzle	Ø1,14 (Blister COMET)	1	3.10
	3400 0690	Ugello Acqua	Water Nozzle	Ø1,19 (Blister COMET)	1	5.12
3	3301 1587	Lancia Angolata	Bent Lance	(Blister COMET)	1	
4	2410 0227	Pistola	Spray Gun	(Blister COMET)	1	
5	1210 0469	Guarnizione OR	O-Ring	Ø1,5x4	1	
6	1210 0014	Guarnizione OR	O-Ring	Ø1,78x4,48	1	
7	2800 0101	Raccordo	Coupling		1	
8	3208 0829	Tubo Detergente	Detergent Hose	Ø7x10 L=1000	1	
9	1002 0109	Filtro Detergente	Detergent Filter		1	

N°	Cod.	Descrizione	Description	Note	Qty	Model
10	3208 0805	Tubo A.P.	H.P. Hose	R1 1/4" L=10m	1	Classic 3.10
	3208 0743	Tubo A.P.	H.P. Hose	R1 5/16" L=10m	1	Classic 5.12
11	1407 0027	Raccordo	Coupling	M22x1,5F - 3/8" M	1	Classic
12	3301 0482	Tubo A.P.	H.P. Hose	R1 1/4" L=10m (Blister COMET)	1	Classic 3.10
	3301 0554	Tubo A.P.	H.P. Hose	R1 5/16" L=10m (Blister COMET)	1	Classic 5.12