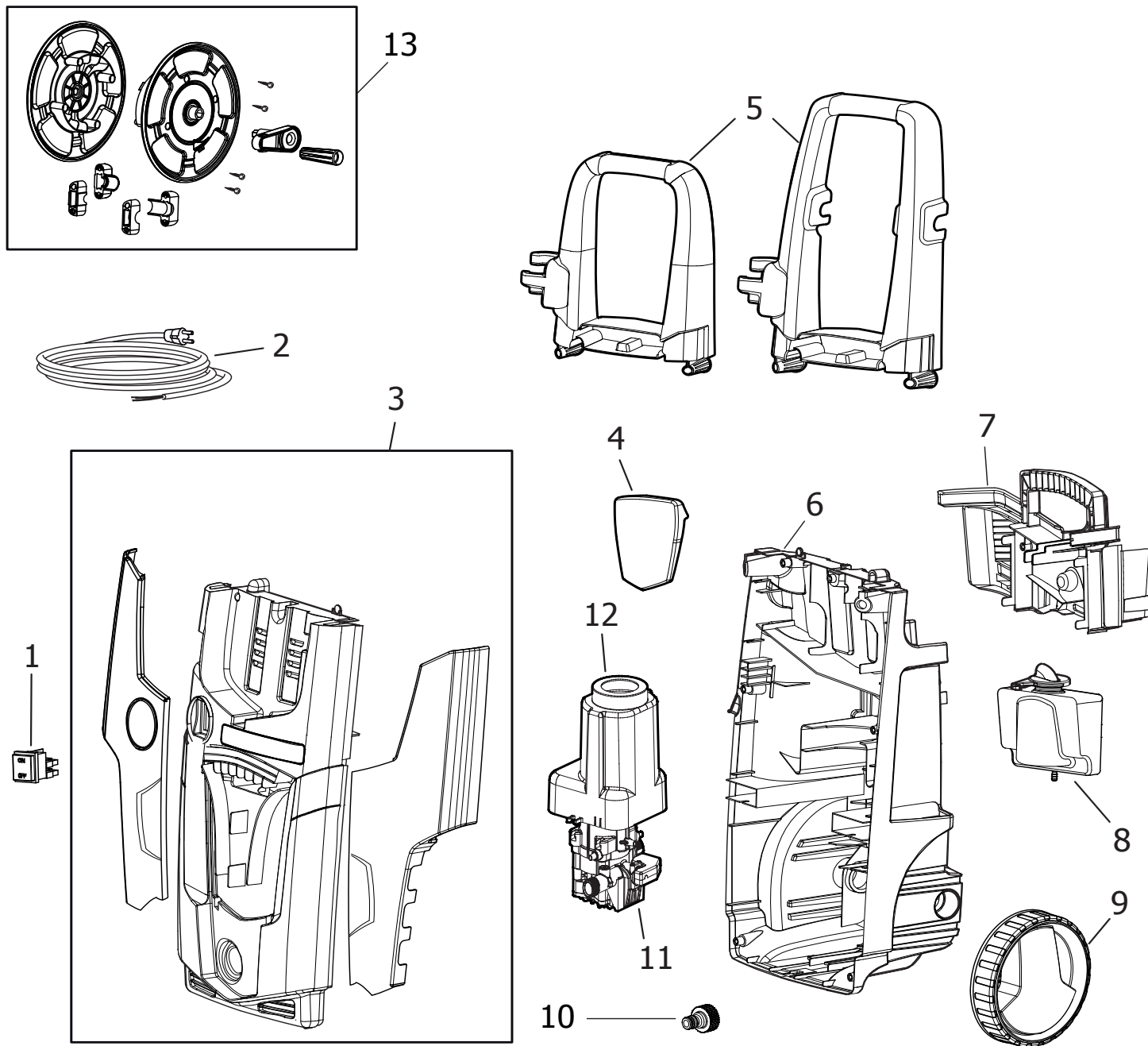


KRS 1300

CLASSIC - EXTRA

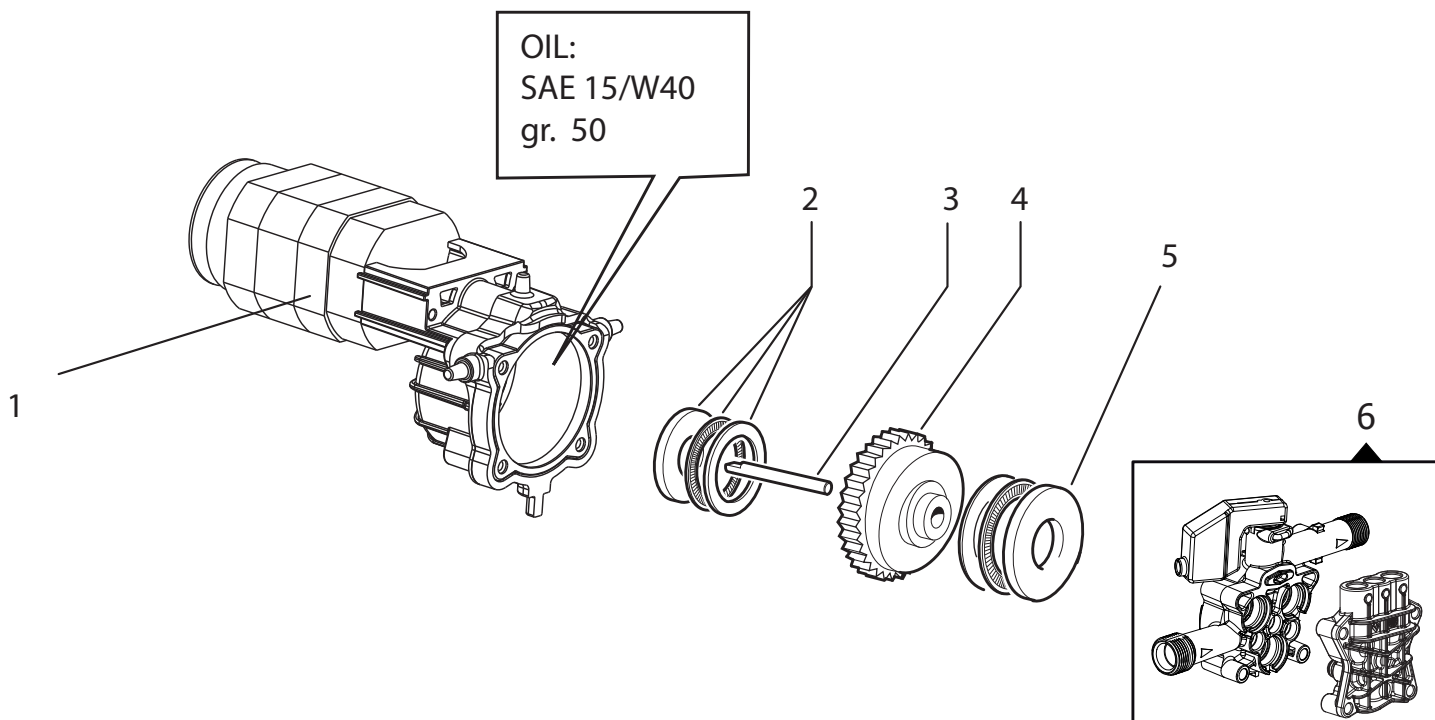
Completivo Macchina

Frame and Chassy (Assembly)



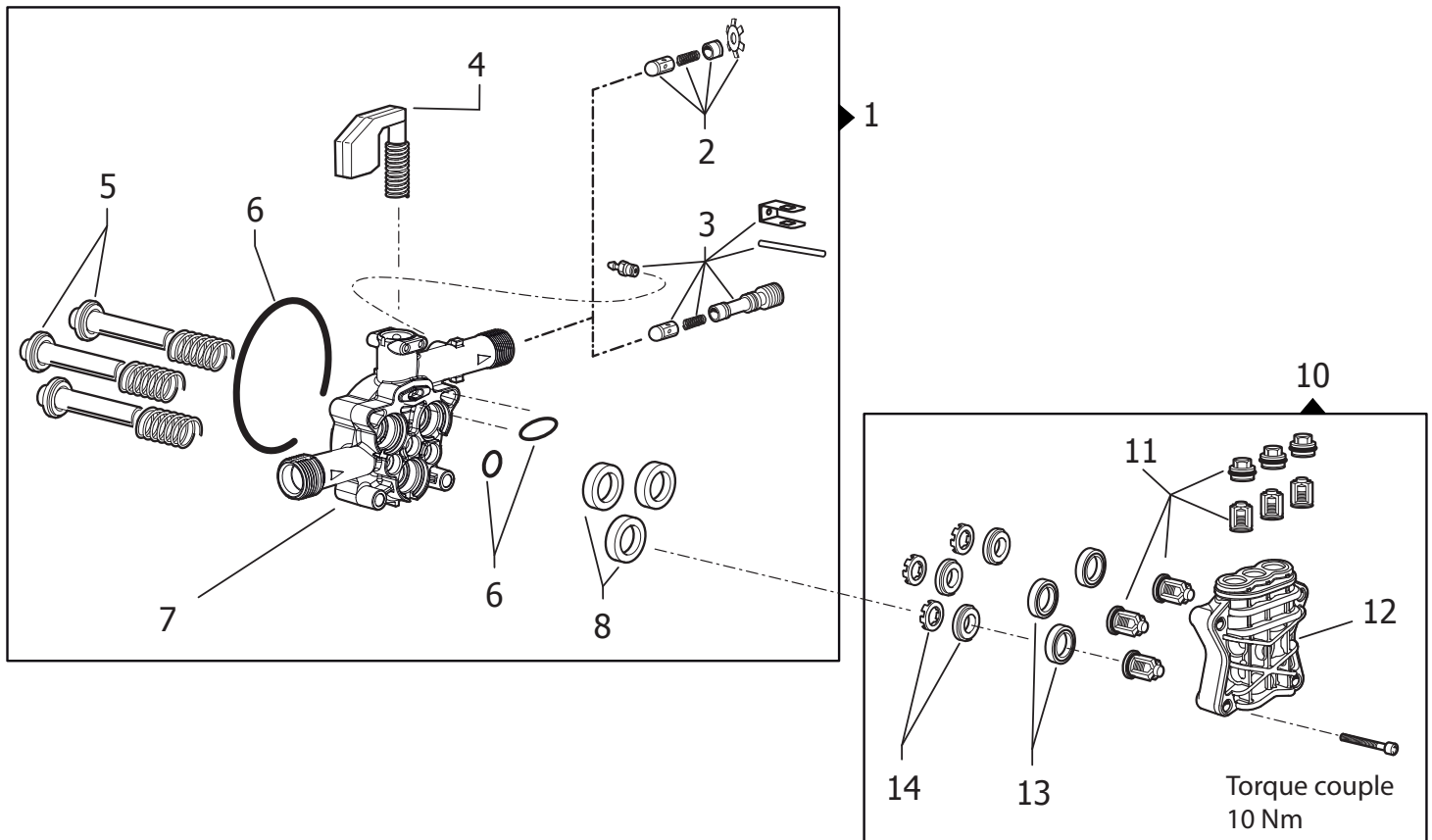
N°	Cod.	Descrizione	Description	Note	Qty	Model
1	1410 0153	Interruttore	Switch		1	
2	0456 0483	Cavo Elettrico	Electrical Cable		1	
3	0479 0164	Kit Carenatura Frontale	Main Cover Kit	Grigio / Grey	1	
	0479 0165	Kit Carenatura Frontale	Main Cover Kit	Azzurro / Cyan	1	
4	0402 0546	Coperchio Scatola Elettrica	Electrical Box Cover		1	
5	1411 0058	Impugnatura	Handle		1	Classic
	1411 0059	Impugnatura	Handle		1	Extra
6	0477 0502	Carena Posteriore	Rear Cover		1	

N°	Cod.	Descrizione	Description	Note	Qty	Model
7	3002 0900	Supporto Accessori	Accessories Support		1	
8	3029 0060	Kit Tanica Detergente	Detergent Tank Kit		1	Extra
9	2810 0126	Ruota	Wheel		2	
10	2803 0715	Kit Raccordo Aspirazione	Suction Coupling Kit		1	
11	7304 0222	Motopompa Completa	Motorpump		1	Classic
	7304 0223	Motopompa Completa	Motorpump		1	Extra
12	0466 0078	Convogliatore Motore	Motor Conveyor		1	
13	7002 0207	Kit Avvolgitubo	Hose reel Kit		1	Extra



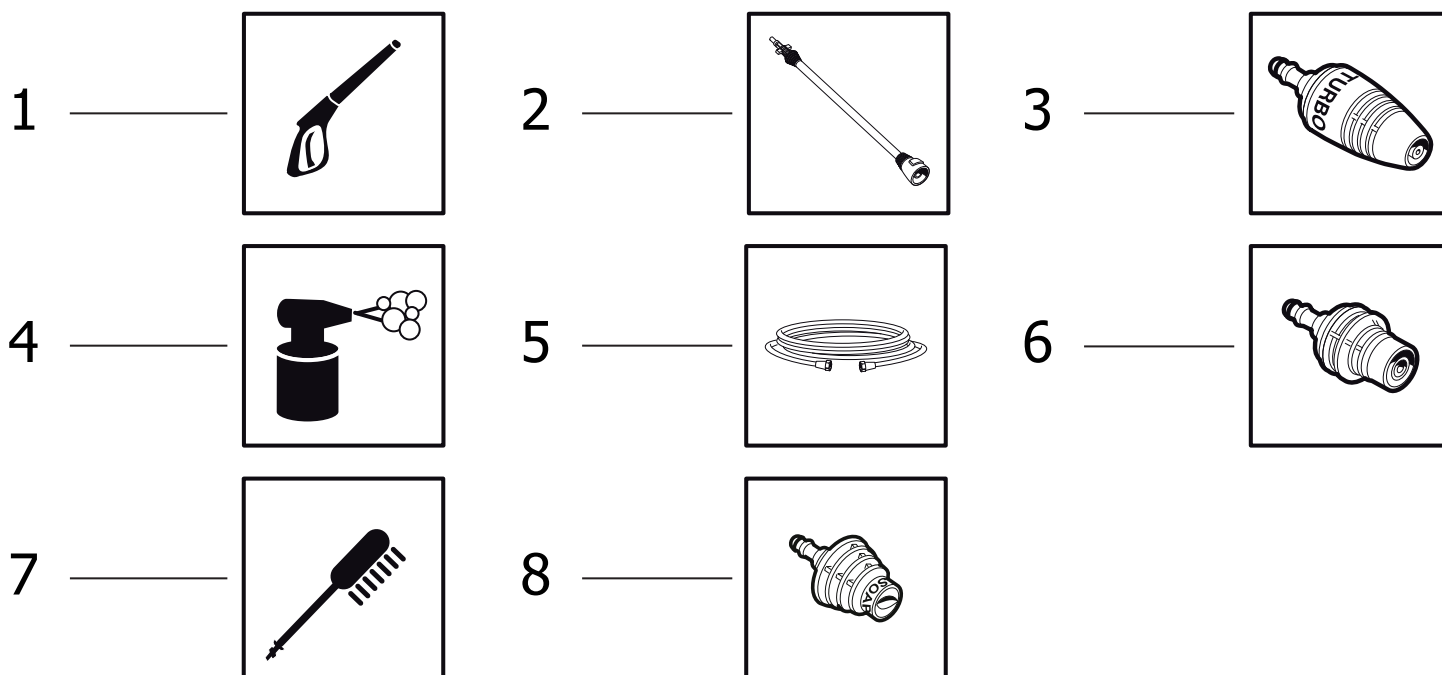
N°	Cod.	Descrizione	Description	Note	Q.ty	Model
1	1831 0692	Kit Motore Elettrico	Electrical Motor Kit		1	
2	0436 0038	Cuscinetto Assiale	Thrust Ring Kit		1	
3	2408 0076	Albero Corona	Gear Shaft	10x70	1	
4	0001 0724	Albero con Corona	Wobble Plate with Gear		1	Classic
	0001 0725	Albero con Corona	Wobble Plate with Gear		1	Extra
5	0436 0037	Cuscinetto Assiale	Thrust Bearing	Ø35x55x12	1	

N°	Cod.	Descrizione	Description	Note	Q.ty	Model
6	5027 0063	Kit Porta Pistoni + Testata Completo	Piston Holder + Manifold Kit		1	Classic
	5027 0064	Kit Porta Pistoni + Testata Completo	Piston Holder + Manifold Kit		1	Extra



N°	Cod.	Descrizione	Description	Note	Q.ty	Model
1	5027 0065	Kit Porta Pistoni Completo	Complete Pump Crankcase Kit		1	Classic
	5027 0066	Kit Porta Pistoni Completo	Complete Pump Crankcase Kit		1	Extra
2	5027 0053	Kit Valvola Non Ritorno	Check Valve Kit		1	Classic
3	5027 0058	Kit Valvola Non Ritorno + Eiettore	Check Valve Kit + Injector		1	Extra
4	3103 0050	Kit Total Stop	Total Stop Kit		1	
5	5027 0055	Kit Pistoni	Pistons Kit		1	
6	5027 0054	Kit Guarnizioni OR	Crankcase O-Ring Kit		1	
7	2432 0046	Porta Pistoni	Pump Crankcase		1	Classic
	2432 0047	Porta Pistoni	Pump Crankcase		1	Extra
8	5027 0059	Anello Tenuta Olio	Oil Seal		1	Extra

N°	Cod.	Descrizione	Description	Note	Q.ty	Model
10	5027 0068	Kit Testata Completo	Complete Pump Manifold Kit		1	Classic
	5027 0069	Kit Testata Completo	Complete Pump Manifold Kit		1	Extra
11	1220 0222	Kit Valvole Asp./Mand.	Suct./Del. Valve Ass.y Kit		1	Classic
	1220 0223	Kit Valvole Asp./Mand.	Suct./Del. Valve Ass.y Kit		1	Extra
12	3218 0131	Testata Pompa	Pump Manifold		1	
13	5019 0298	Kit Guarnizioni Tenuta Acqua	Water Packing Kit		1	
14	5027 0067	Kit Distanziali + Guarniz. Tenuta Acqua	Spacer + Water Packing Kit		1	



N°	Cod.	Descrizione	Description	Note	Q.ty	Model
1	2410 0239	Pistola	Spra gun		1	
2	3301 1501	Kit Lancia porta Testina	Lance with Nozzle Head holder		1	
3	3217 0340	Testina Ugello Rotante	Rotating Nozzle	Ø1,025	1	Classic
4	3301 1583	Lancia Schiumogena	Foam Lance Kit		1	Classic
5	3208 1343	Tubo Gomma Mandata	H.P. Rubber Hose	1/4" L=6 m	1	Classic
5	3208 1345	Tubo Gomma Mandata	H.P. Rubber Hose	1/4" L=8 m	1	Extra

N°	Cod.	Descrizione	Description	Note	Q.ty	Model
6	3217 0338	Testina Getto Regolabile	Adjustable Nozzle	Ø1	1	
7	1413 0057	Idrospazzola fissa	Fixed Brush		1	Extra
8	3410 0390	Testina Ugello Schiumogeno	Foam nozzle Head		1	Extra