

IDRO KSX 1 GOLD hOyo230V 50Hz (90740 00)
HPC KSX 1 50 GOLD hOyo230V 0Hz (90740 00)

90740 0 00

IDRO KSX 1950 GOLD PLUS 230/50

D86690016/01

Pos.	componente	Descrizione	Description	Qta	tipoMan
1	2417011800	KIT PROLUNGA INGRESSO 3/4 M-F	INLET EXTENSION KIT	1	
2	2416041200	MASCHERINA PER POMPA	PUMP COVER	1	
3	1817013400	MANOPOLA INTERRUTTORE ROTATIVO LVR RAL.2004	KNOB FOR ROTARY SWITCH LVR RAL.2004	1	
4	0477071500	COPERTURA ANTERIORE RAL.7045	FRONT COVER RAL.7045	1	
5	3200023900	TAPPO SERBATOIO D.30	PLUG D.30 FOR TANK	1	
6	3001058300	SCATOLA ELETTRICA	ELECRTC BOX	1	
7	1410016200	INTERRUTTORE ROTAT. BIPOLARE 16A (0-1)	ROTARY SWITCH TWO GEARS BIPOLAR 16A (0-1)	1	
8	0434034900	CONDENSATORE 55mF 450V D.50x94 F/M	CAPACITOR 55mF 450V D.50X94	1	
9	3002119100	ADATTATORE DX FISS.MANICO RAL.7015	RIGHT ADAPTER FOR HANDLE RAL.7015	1	
10	1411010700	ASSIEME MANICO	HANDLE ASSEMBLY	1	
11	3002119200	SUPPORTO SX FISS. MANICO RAL.7015	LEFT ADAPTER FOR HANDLE RAL.7015	1	
12	7002046800	KIT AVVOLGITUBO	KIT HOSE REEL	1	
13	3208156300	TUBO 1/4 21MPa L=1040 R1	1/4 HOSE L=1040 R1	1	
14	0466010800	CONVOGLIATORE MOTORE	MOTOR CONVEYOR	1	
15	0402066900	COPERCHIO	COVER	1	
16	0477071600	PORTACCESSORI	ACCESSORY HOLDER	1	
17	0477071700	CARENATURA POSTERIORE	REAR HOUSING	1	
18	3002119300	PORTALANCIA	LANCE HOLDER F	1	
19	7301102600	MOTOPOMPA '15 D.12 230/50 2P 125h110 13gr. TS IN.1,	MOTORPUMP '15 230/50 2P D.125 H110 13g	1	
20	2434008300	FERMACAVO PARETE FISSA	CABLE HOOK	1	
21	0477071800	CARENATURA ANTERIORE RAL.7015	FRONT SIDE CABINET	1	
22	0402067000	COPERCHIO SCATOLA ELETTRICA	BOX FOR ELECRTC BOX	1	
23	0601087200	DISTANZIALE PER FISSAGGIO MOTORE	SPACER	1	
24	3029015300	SERBATOIO	TANK	1	

DATA VALIDITA'
DATE OF VALIDITY

19/05/2022

DATA EMISSIONE
PRINTING DATE

19/05/2022

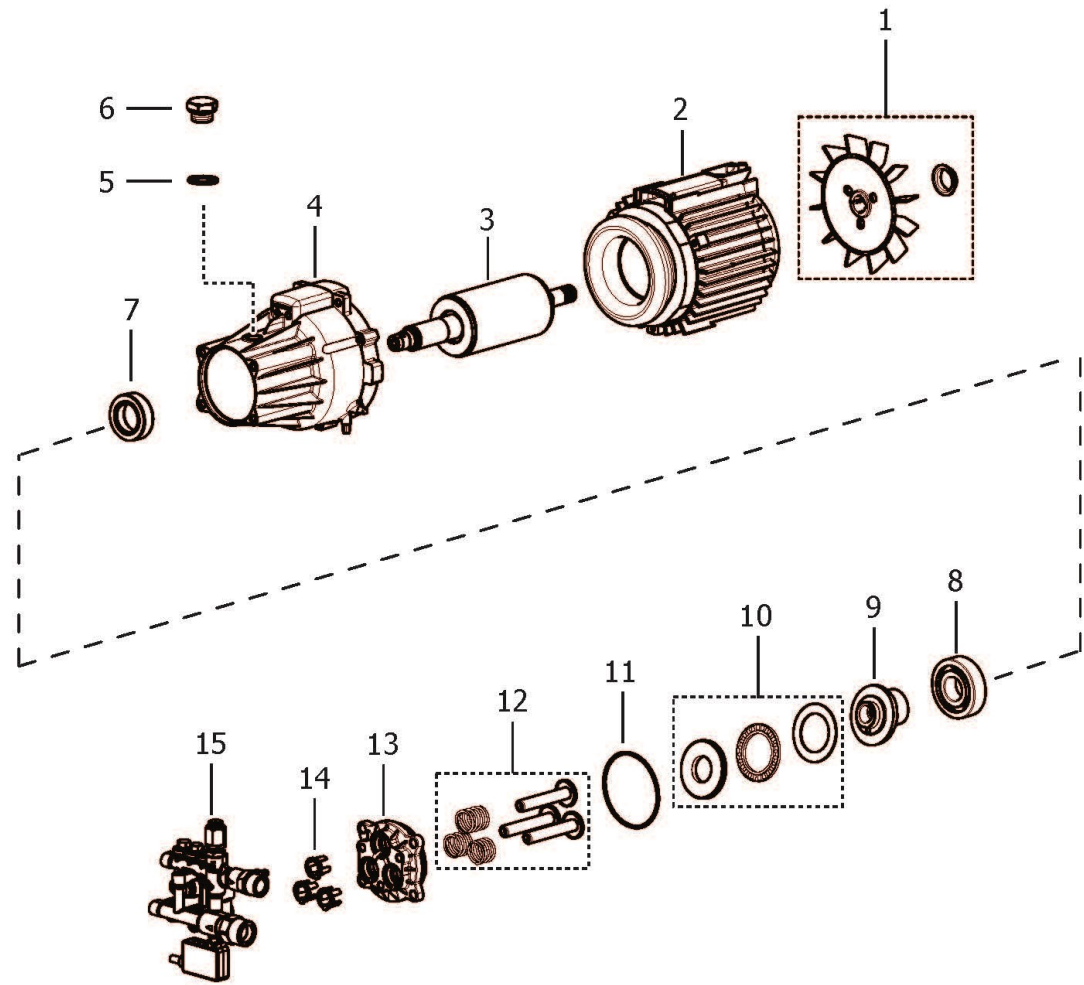
2

IDRO KSX 1 GOLD hO 230V 50Hz (90740 00)
HPC KSX 1 50 GOLD hO 230V 0Hz (90740 00)

90740 0 00

25	0456057200	CAVO H05VV-F 3X1,5 MT.5,4 SP.SCHUKO	CABLE H05VV-F 3X1,5 MT.5,4 F/F SCHUKO PLUG	1	
27	2410022500	PISTOLA	GUN	1	
28	3208156400	TUBO 1/4 21MPa L=10000 1/4 F-3/8 F	H.P.HOSE 1/4 21MPa L=10000 1/4 F - 3/8 F	1	
29	3301167400	LANCIA	LANCE	1	
30	3301167500	LANCIA	LANCE	1	
31	1002028500	FILTRO ASPIRAZIONE ACQUA G3/4"F	WATER SUCTION FILTER G3/4"F	1	

D56010760/01



IDRO KSX 1 GOLD hOyo230V 50Hz (90740 00)
HPC KSX 1 50 GOLD hOyo230V 0Hz (90740 00)

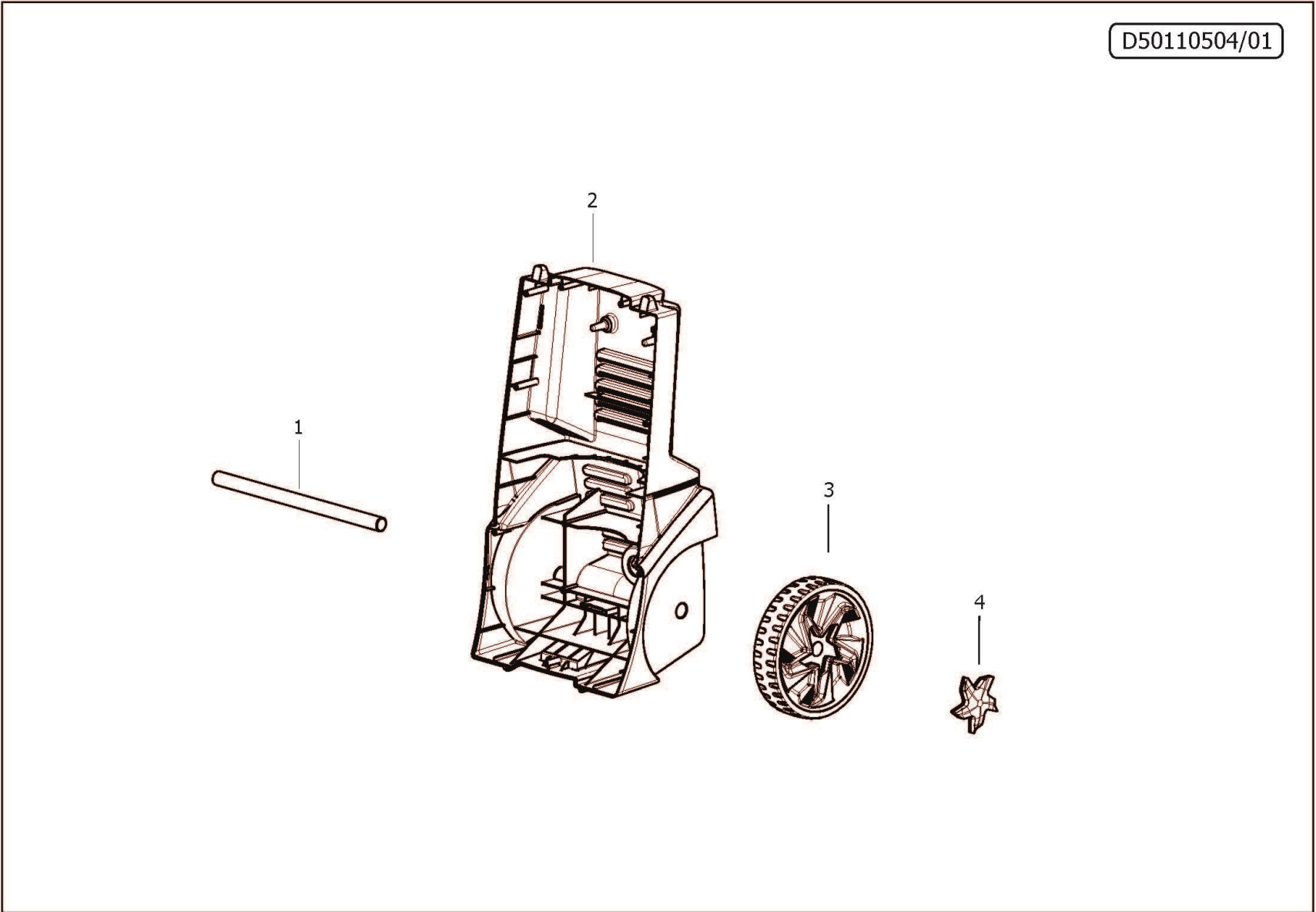
90740 0 00

MOTOPOMPA

D56010760/01

Pos.	componente	Descrizione	Description	Qta	tipoMan
1	3632016900	KIT VENTOLA+ANELLO	KIT RING+FAN	1	
2	3041042400	CARCASSA 230-240/50 2P D.125 H.110	HOUSING D.125 H.110	1	
3	2823008500	ALBERO ROTORE D.65 H.110	ROTOR D.65 H110	1	
4	1009048200	FLANGIA ANTERIORE D.125 H.110	FRONT FLANGE D.125 H110	1	
5	2812016500	RONDELLA RAME 3/8 17X22 SP.1,5	COPPER WASHER 3/8 17X22 SP.1.5	1	
6	3200027500	TAPPO G3/8	G3/8 CAP	1	
7	0019023000	ANELLO TENUTA OLIO D.25X40X7	OIL SEAL RING D.25X40X7	1	
8	0438016800	CUSCINETTO RADIALE A SFERE (25X62X17)	RADIAL SPHERE BEARING 25X62X17	1	
9	0001109200	PIATTELLO 13GR	WOBBLE PLATE 13GR	1	
10	2830017900	KIT RALLE +GABBIA RULLINI	KIT THRUST SHOE + THRUST RING	1	
11	1210058500	GUARNIZIONE OR 67x2,50 NBR SH.70	GASKET OR 67x2,50 NBR SH.70	1	
12	2409035200	KIT 3 PISTONI + MOLLE	KIT PISTONS + SPRINGS	1	
13	0424058500	CORPO GUIDA PIST.D.12	BODY GUID	1	
14	0601087300	DISTANZIALE TENUTA OLIO D.12	HIGH OIL SPACER D.12	3	
15	3218062600	TESTATA	HEAD	1	

D50110504/01



IDRO KSX 1 GOLD hO 230V 50Hz (90740 00)
HPC KSX 1 50 GOLD hO 230V 0Hz (90740 00)

90740 0 00

CARENATURA POSTERIORE

D50110504/01

Pos.	componente	Descrizione	Description	Qta	tipoMan
1	0017005500	ASSALE RUOTE BEST D.20 L=330mm	AXLE SHAFT D.20 L=330mm	1	
2	0477071900	CARENATURA POSTERIORE RAL.7015	BACK SIDE CABINET RAL.7015	1	
3	2810019600	RUOTA D.200	WHEEL D.200	2	
4	0402064000	BORCHIA PER RUOTA	WHEEL COVER	2	

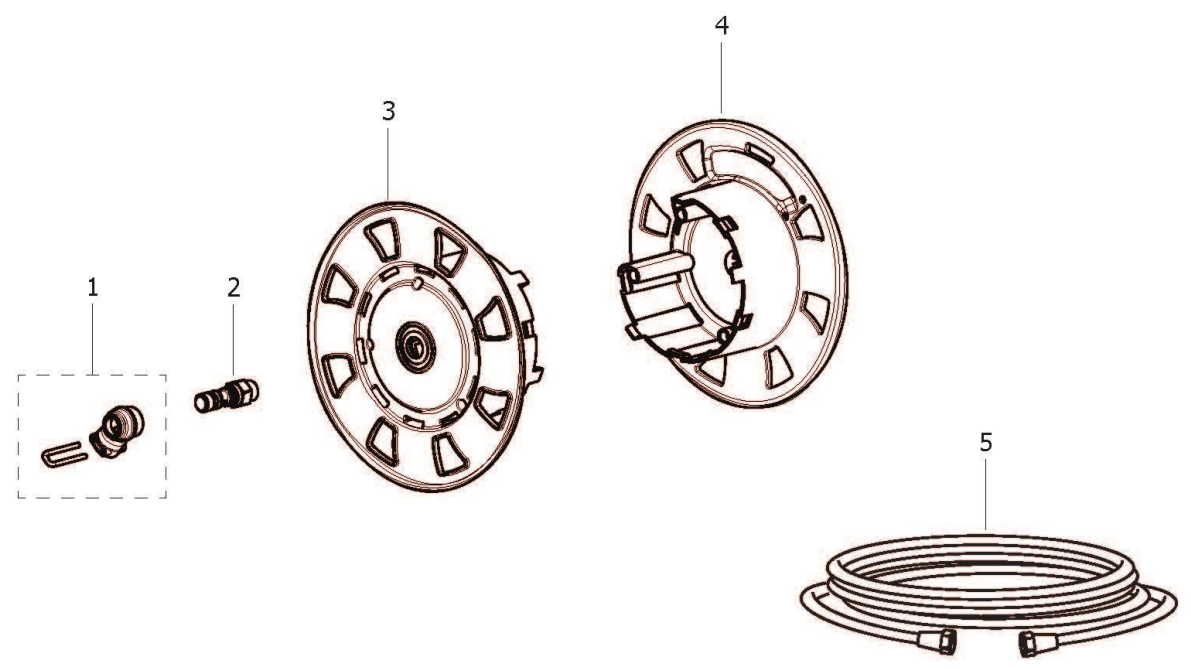
DATA VALIDITA'
DATE OF VALIDITY

19/05/2022

DATA EMISSIONE
PRINTING DATE

19/05/2022

D50091158/01



IDRO KSX 1 GOLD hO 230V 50Hz (90740 00)
HPC KSX 1 50 GOLD hO 230V 0Hz (90740 00)

90740 0 00

ASSIEME AVVOLGITUBO

D50091158/01

Pos.	componente	Descrizione	Description	Qta	tipoMan
1	2803354400	KIT RACC. AD OCCHIELLO + FORCELLA	JOINT + LOCK	1	
2	2408022800	PERNO 3/8G	COUPLING 3/8G	1	
3	7002047200	SEMIAVV.LATO INGRESSO	BLACK HALF HOSE SIDE	1	
4	7002047300	SEMIAVV.LATO MANOVELLA	BLACK HALF LEVER SIDE	1	
5	3208156400	TUBO 1/4 21MPa L=10000 1/4 F GIR.-3/8 F.GIR.	H.P.HOSE 1/4 21MPa L=10000 1/4 F - 3/8 F	1	

DATA VALIDITA'
DATE OF VALIDITY

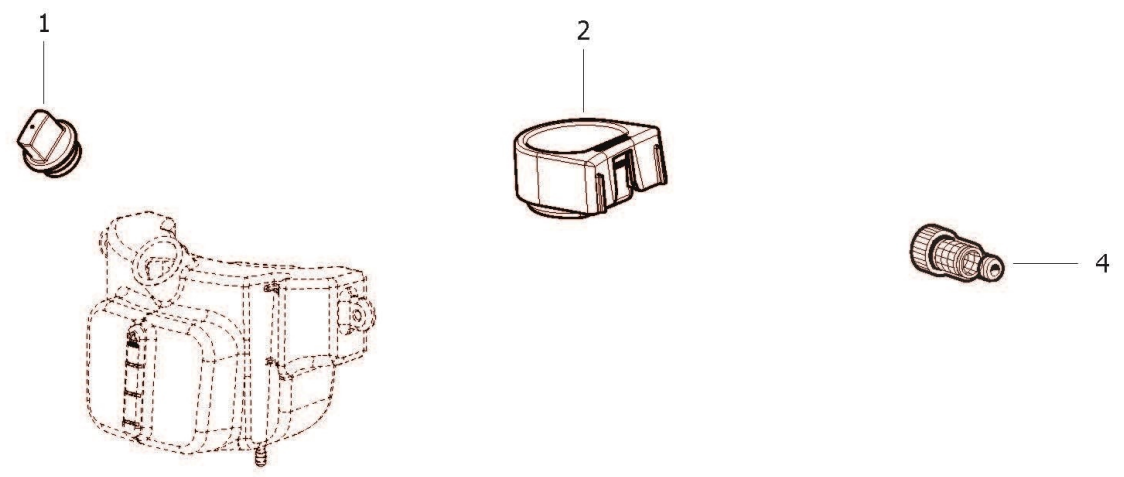
19/05/2022

DATA EMISSIONE
PRINTING DATE

19/05/2022

9

D50120661/01



IDRO KSX 1 GOLD hO 230V 50Hz (90740 00)
HPC KSX 1 50 GOLD hO 230V 0Hz (90740 00)

90740 0 00

CORREDO

D50120661/01

Pos.	componente	Descrizione	Description	Qta	tipoMan
1	3200023900	TAPPO SERBATOIO D.30	PLUG D.30 FOR TANK	1	
2	3002119300	PORTALANCIA	LANCE HOLDER	1	
4	1407008600	INNESTO RAPIDO 3/4 TRASPARENTE	TRANSP.QUICK COUPLING	1	

DATA VALIDITA'
DATE OF VALIDITY

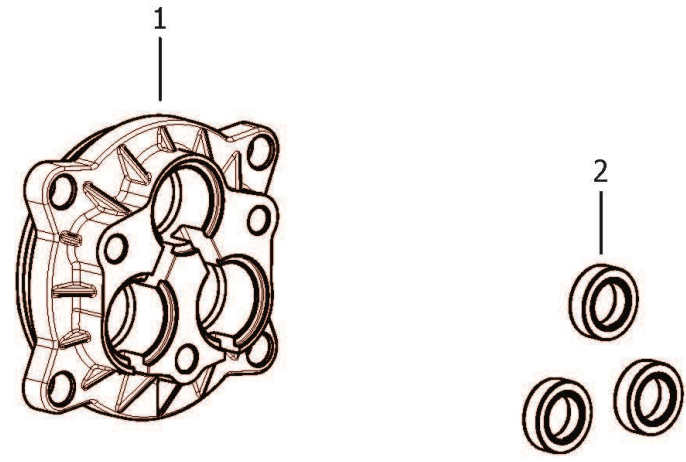
19/05/2022

DATA EMISSIONE
PRINTING DATE

19/05/2022

11

D56090337/01



IDRO KSX 1 GOLD hO 230V 50Hz (90740 00)
HPC KSX 1 50 GOLD hO 230V 0Hz (90740 00)

90740 0 00

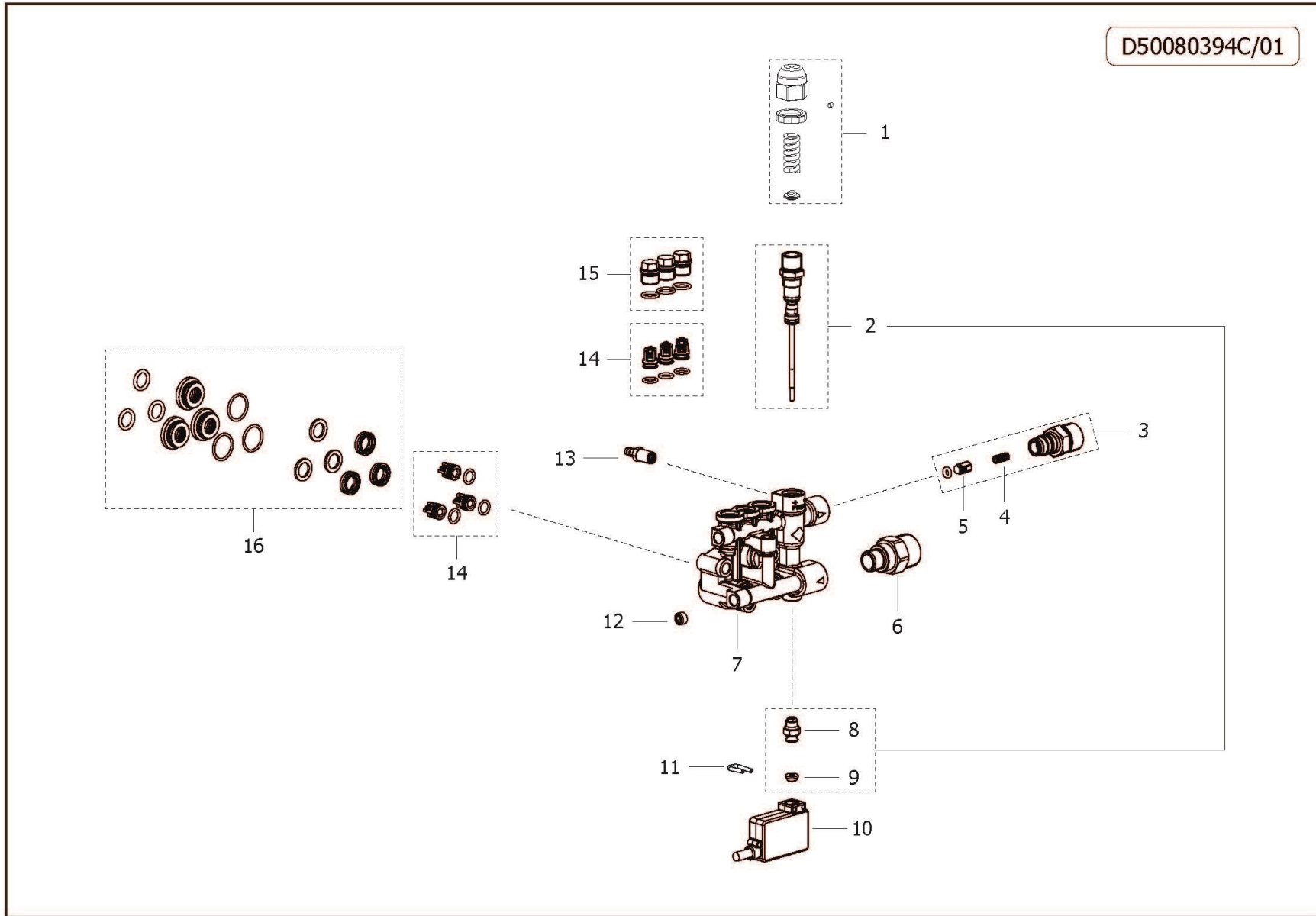
CORPO GUIDA PISTONI

D56090337/01

Pos.	componente	Descrizione	Description	Qta	tipoMan
1	0424057100	CORPO GUIDA PISTONI D.12	BODY GUIDE D.12	1	
2	0019021100	KIT TENUTE OLIO	KIT OIL SEALS	1	

DATA VALIDITA' DATE OF VALIDITY	19/05/2022	DATA EMISSIONE PRINTING DATE	19/05/2022
------------------------------------	-------------------	---------------------------------	-------------------

D50080394C/01



IDRO KSX 1 GOLD hOyo230V 50Hz (90740 00)
HPC KSX 1 50 GOLD hOyo230V 0Hz (90740 00)

90740 0 00

TESTATA POMPA

D50080394C/01

Pos.	componente	Descrizione	Description	Qta	tipoMan
1	3300025200	KIT REGOLATORE DI PRESSIONE TESTATA	HEAD PRESSURE REGULATOR KIT	1	
2	5027013100	KIT ASSIEME ASTA DI TENUTA	REGULATOR JOINT COMPLETE KIT	1	
3	2830018000	KIT INIETTORE D1.8	KIT INJECTOR D1.8	1	
4	1802039400	MOLLA VALVOLA NON RITORNO	SPRING FOR NON RETURN VALVE	1	
5	1215071400	ASSIEME VALVOLA DI NON RITORNO	NON RETURN VALVE + GASKET ASSEMBLY	1	
6	2803353900	RACCORDO INGRESSO 3/4M-3/8M	INLET CONNECTION 3/4M-3/8M	1	
7	3218055600	TESTATA	HEAD	1	
8	2803354500	ASSIEME RACCORDO 1/8 G C/TAPPO M7 TS	ASSEMBLY CONNECTOR 1/8 G + CAP M7 TS	1	
9	1201033400	TAPPO FORATO PROTEZIONE	CAP	1	
10	3027036400	ASSIEME SCATOLA	ASSEMBLED BOX	1	
11	1001005200	FORCELLA PER SCATOLA	LOCK FOR BOX	1	
12	3202046200	TAPPO 1/8 GAS CONICO L=6,5	TAPERED 1/8 CAP L=6,5	3	
13	2800054600	ASSIEME PORTAGOMMA D.2,5 C/OR E MOLLA L=7	HOSE HOLDER DETERGENT SUCTION KIT D.2,5 + OR	1	
14	5025010300	KIT 3 VALVOLE ASPIRAZIONE	KIT 3 SUCTION VALVES	2	
15	3202046100	KIT 3 TAPPI VALVOLE MANDATA	KIT 3 DELIVERY VALVES CAPS	1	
16	5019077600	KIT TENUTE ACQUA	KIT WATER SEALS	1	