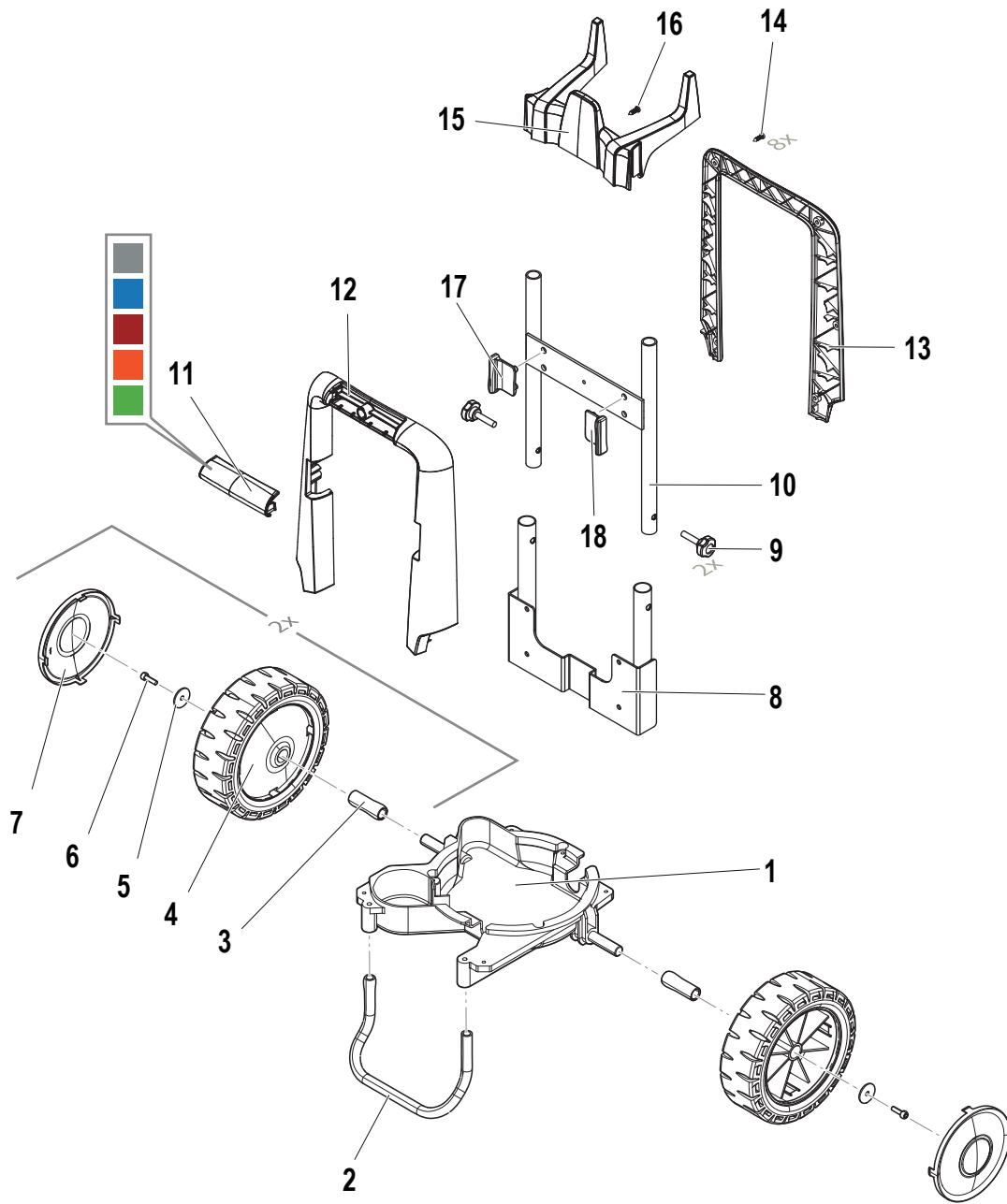


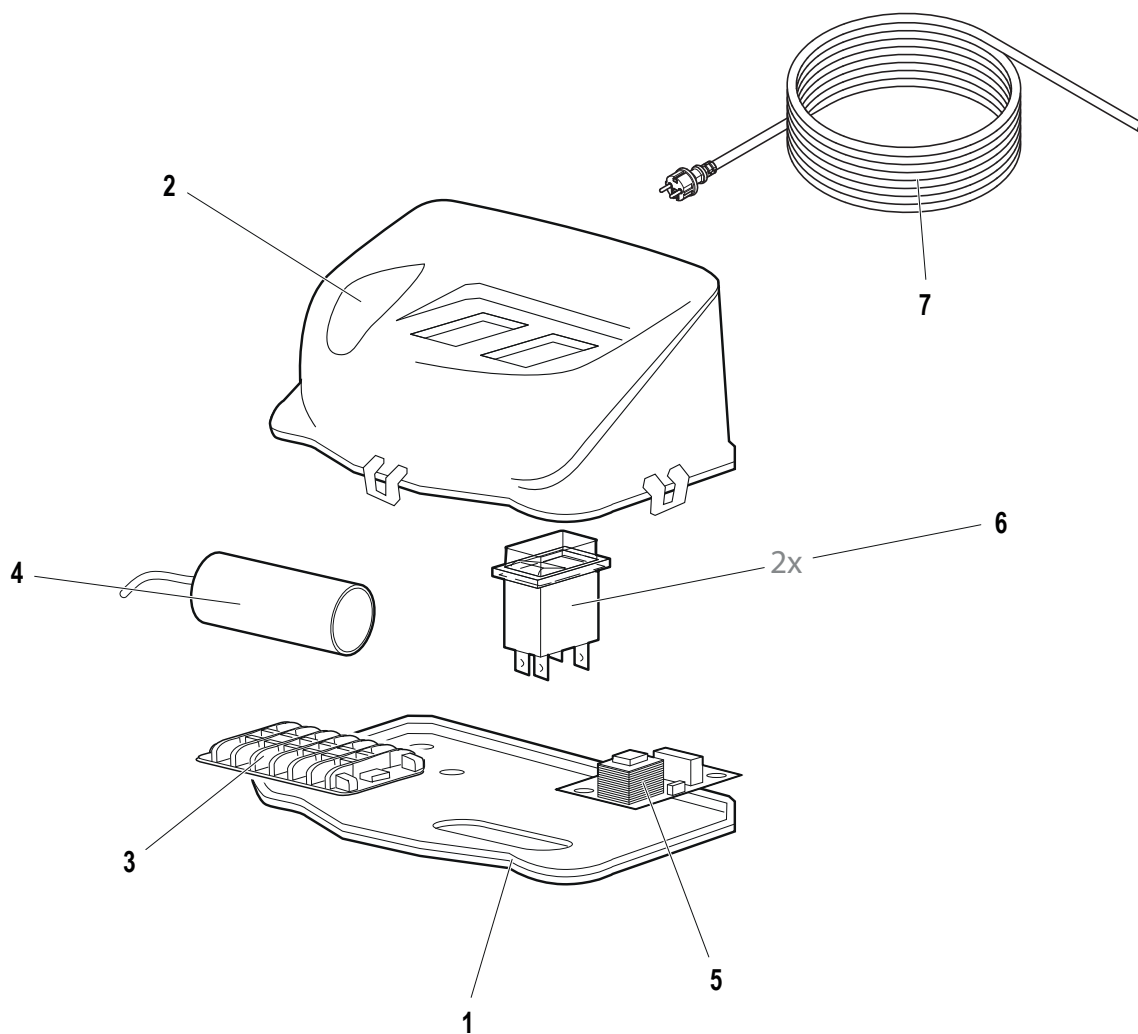
| N° | Cod. | Descrizione | Description | Note | Qty | Model |
|----|-----------|---------------------------|--------------------|-----------------|-----|-------|
| 1 | 0477 0546 | Carena | Cover | RAL 7045 (Grey) | 1 | |
| | 0477 0590 | Carena | Cover | RAL 5015 (Blue) | 1 | |
| | 0477 0591 | Carena | Cover | RAL 3002 (Red) | 1 | |
| 2 | 0402 0583 | Coperchio frontale | Front Cover | | 1 | |
| 3 | 3625 0036 | Vite | Screw | 3,9x13 | 3 | |
| 4 | 3029 0084 | Serbatoio | Tank | RAL 7015 (Grey) | 1 | |
| 5 | 0402 0610 | Griglia Destra | Right Grill | RAL 7015 (Grey) | 1 | |
| 6 | 0402 0609 | Griglia Sinistra | Left Grill | RAL 7015 (Grey) | 1 | |
| 7 | 1209 0088 | Guarnizione Tappo Gasolio | Diesel Plug Gasket | 24x48x2 | 1 | |
| 8 | 3200 0038 | Tappo Gasolio | Diesel Plug | | 1 | |
| 9 | 3609 0181 | Vite | Screw | M4x8 | 4 | |
| 10 | 3609 0112 | Vite | Screw | M6x16 | 1 | |
| 11 | 2811 0023 | Rosetta | Washer | 6,6x18x2 | 1 | |
| 12 | 3609 0181 | Vite | Screw | M4x8 | 4 | |
| 13 | 2811 0023 | Rosetta | Washer | 6,6x18x2 | 1 | |
| 14 | 2404 0276 | Piastra | Plate | | 1 | |

| N° | Cod. | Descrizione | Description | Note | Qty | Model |
|----|-----------|-------------|-------------|---------------|-----|---------------|
| 15 | 2811 0023 | Rosetta | Washer | 6,6x18x2 | 2 | |
| 16 | 3609 0112 | Vite | Screw | M6x16 | 2 | |
| 17 | 2404 0275 | Piastra | Plate | | 1 | |
| 18 | 3040 0005 | Semicollare | Half Collar | | 1 | solo/only 150 |
| 19 | 3609 0075 | Vite | Screw | M5x8 | 2 | solo/only 150 |
| 20 | 2811 0092 | Rosetta | Washer | 5,5x15x1,2 | 4 | solo/only 150 |
| 21 | 0604 0082 | Dado | Nut | M5 | 2 | solo/only 150 |
| 22 | 3625 0046 | Vite | Screw | M5x12 Trilob. | 2 | |
| 23 | 3203 0086 | Tirante | Tie | M6x352 | 3 | |
| 24 | 0604 0102 | Dado | Nut | M6 | 3 | |
| 25 | 3609 0295 | Vite | Screw | M4x12 | 2 | |
| 26 | 2811 0023 | Rosetta | Washer | 6,6x18x2 | 4 | |
| 27 | 3609 0068 | Vite | Screw | M6x12 | 4 | |
| 28 | 3609 0112 | Vite | Screw | M6x16 | 1 | |
| 29 | 2811 0023 | Rosetta | Washer | 6,6x18x2 | 1 | |



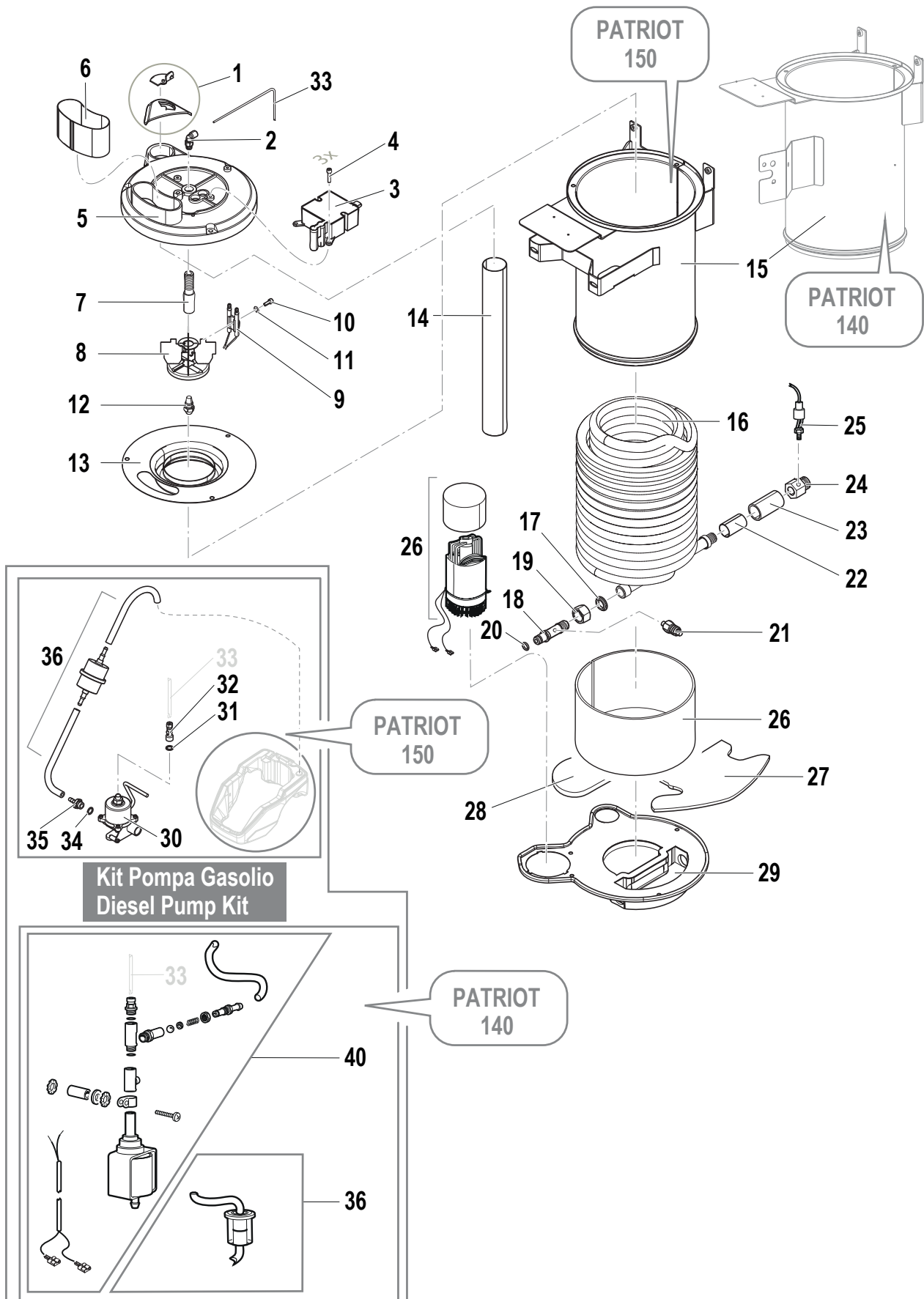
| N° | Cod. | Descrizione | Description | Note | Q.ty | Model |
|----|-----------|-----------------------|--------------|------------------------|------|-------|
| 1 | 3206 0404 | Telaio inferiore | Lower Frame | | 1 | |
| 2 | 2414 0086 | Supporto | Support | | 1 | |
| 3 | 0204 0145 | Boccola | Bush | | 2 | |
| 4 | 2810 0128 | Ruota | Wheel | D.210 | 2 | |
| 5 | 2812 0160 | Rondella | Washer | 6,5x30x2 | 2 | |
| 6 | 3609 0032 | Vite | Screw | M6x20 | 2 | |
| 7 | 0402 0560 | Coperchio Ruota | Wheel Cover | | 2 | |
| 8 | 1803 0138 | Manubrio | Handlebar | | 1 | |
| 9 | 3606 0028 | Volantino | Knob | | 2 | |
| 10 | 3206 0342 | Telaio superiore | Upper Frame | | 1 | |
| 11 | 0402 0312 | Coperchio impugnatura | Handle Cover | Arancione/ Orange | 1 | 150 |
| | 0402 0480 | Coperchio impugnatura | Handle Cover | Grigio/Grey | 1 | 140 |
| | 0402 0481 | Coperchio impugnatura | Handle Cover | Rosso/Red | 1 | |
| | 0402 0315 | Coperchio impugnatura | Handle Cover | Azzurro/ Light Blue | 1 | |
| | 0402 0614 | Coperchio impugnatura | Handle Cover | Verde/Green | 1 | |
| 12 | 1411 0054 | Manico Anteriore | Front Handle | | 1 | |

| N° | Cod. | Descrizione | Description | Note | Q.ty | Model |
|----|-----------|---------------------------|----------------------|------|------|-------|
| 13 | 1411 0055 | Manico Posteriore | Rear Handle | | 1 | |
| 14 | 3605 0114 | Vite | Screw | 5x16 | 8 | |
| 15 | 3002 0755 | Staffa portatubo | Pipe support Bracket | | 1 | |
| 16 | 3625 0090 | Vite | Screw | 5x16 | 1 | |
| 17 | 0402 0485 | Coperchio Manico Sinistro | Left Handle Cover | | 1 | |
| 18 | 0402 0484 | Coperchio Manico Destro | Right Handle Cover | | 1 | |



| N° | Cod. | Descrizione | Description | Note | Q.ty | Model |
|----|-----------|-----------------------------|------------------------|--------|------|-------|
| 1 | 0209 0108 | Base Scatola Elettrica | Base for Electric Box | | 1 | |
| 2 | 0402 0598 | Coperchio Scatola Elettrica | Cover for Electric Box | | 1 | |
| 3 | 1805 0064 | Morsettiera | Terminal Box | | 1 | |
| 4 | 0434 0067 | Condensatore | Capacitor | 32 mcf | 1 | 140 |
| 4 | 0434 0319 | Condensatore | Capacitor | 25 mcf | 1 | 150 |
| 5 | 3043 0078 | Scheda Elettronica | Electronic Board | | 1 | |

| N° | Cod. | Descrizione | Description | Note | Q.ty | Model |
|----|-----------|----------------------------------|--------------------------|------|------|-------|
| 6 | 1410 0153 | Interruttore Bipolare | Bipolar Switch | | 2 | |
| 7 | 0456 0183 | Cavo Alimentazione + Spina Shuko | Power Cable + Shuko Plug | | 1 | |

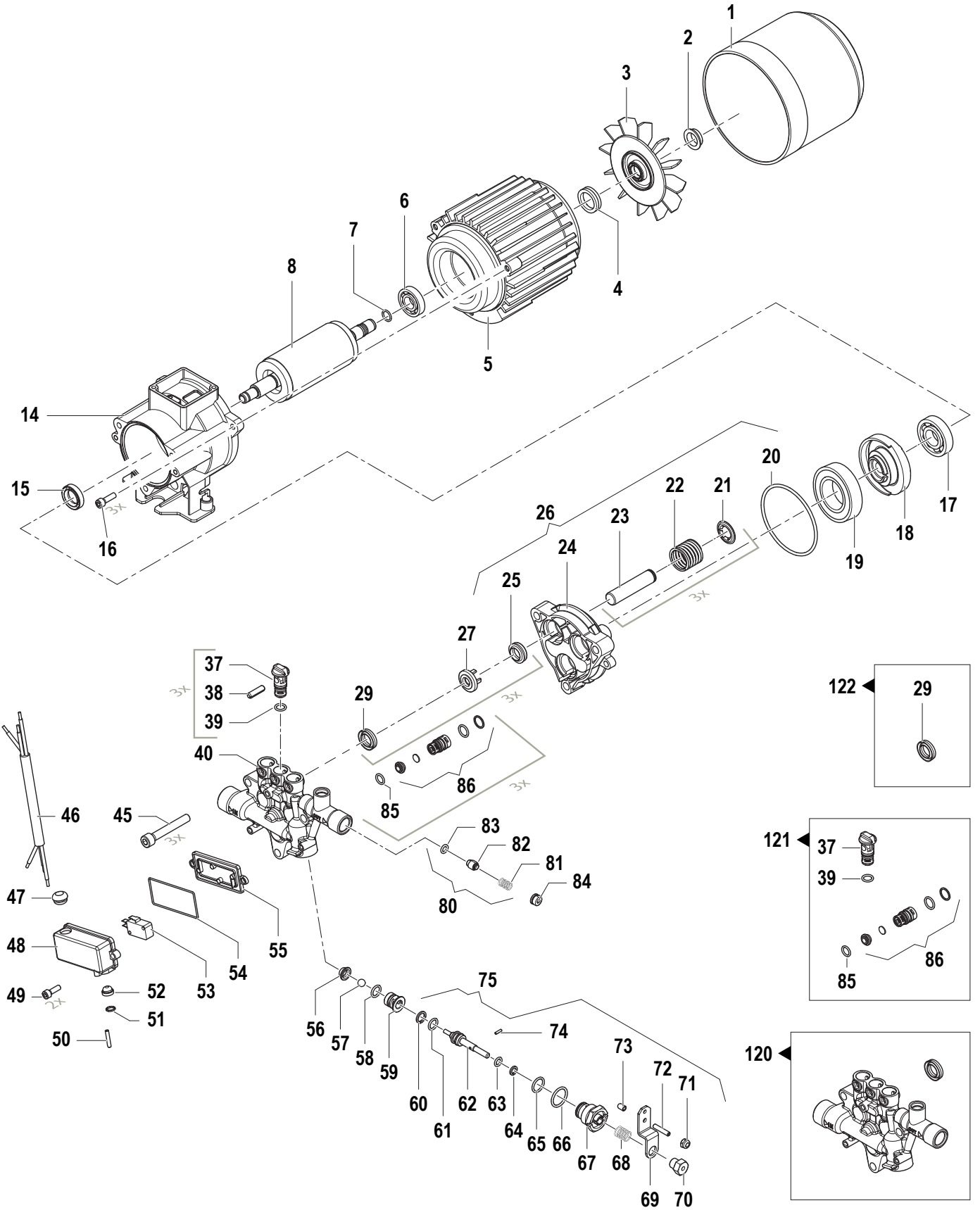




Boiler Kit

| N° | Cod. | Descrizione | Description | Note | Qty | Model |
|----|-----------|-----------------------------|-------------------------|-------------------|-----|-------|
| 1 | 0466 0091 | Kit Coperchio+Farfalla | Cover+Flapper Valve Kit | | 1 | |
| 2 | 2803 0727 | Gomito | Elbow | NPT1/8" M - D.4 F | 1 | |
| 3 | 3226 0116 | Trasformatore | Transformer | 230/50 LWS | 1 | |
| 4 | 3625 0046 | Vite | Screw | M5x12 Trilob. | 3 | |
| 5 | 0402 0596 | Coperchio Superiore Caldaia | Upper Boiler Cover | | 1 | |
| 6 | 0466 0085 | Camino | Chimney | | 1 | |
| 7 | 2427 0005 | Porta Ugello | Nozzle Support | | 1 | |
| 8 | 0602 0120 | Disco Turbolenza | Turbulence Disc | | 1 | |
| 9 | 0805 0034 | Elettrodo Bifilare | Electrode | | 1 | |
| 10 | 3625 0046 | Vite | Screw | M5x12 Trilob. | 1 | |
| 11 | 2811 0092 | Rosetta | Washer | 5,5x15x1,2 | 1 | |
| 12 | 3400 0796 | Ugello | Nozzle | 0,50 GPH | 1 | |
| 13 | 0402 0597 | Coperchio Inferiore | Lower Cover | | 1 | |
| 14 | 3208 1414 | Tubo | Hose | | 1 | |
| 15 | 0424 0561 | Corpo Caldaia | Boiler Body | | 1 | 140 |
| 15 | 0424 0562 | Corpo Caldaia | Boiler Body | | 1 | 150 |
| 16 | 3044 0033 | Serpentina | Serpentine | | 1 | |
| 17 | 2812 0162 | Rosetta | Washer | 16,6x26 | 1 | |
| 18 | 2803 0726 | Raccordo | Fitting | | 1 | |
| 19 | 1227 0071 | Ghiera | Ferrule | M22x1,5 | 1 | |
| 20 | 1210 0375 | O-Ring | O-Ring | 2,62x9x92 Viton | 1 | |
| 21 | 1215 0673 | Valvola Sicurezza | Safety Valve | G1/8" | 1 | |

| N° | Cod. | Descrizione | Description | Note | Qty | Model |
|----|-----------|---------------------------|-----------------------|-----------------|-----|-------|
| 22 | 1801 0042 | Manicotto Termoresistente | Heat resistant Sleeve | | 1 | |
| 23 | 3208 1415 | Tubo per Manicotto | Hose for Sleeve | | 1 | |
| 24 | 2803 0728 | Raccordo di Mandata | Discharge Fitting | M22x1,5 | 1 | |
| 25 | 3230 0054 | Termostato | Temperature Switch | | | |
| 26 | 2822 0023 | Fascia refrattaria | Refractory band | | 1 | |
| 27 | 2822 0022 | Refrattario | Refractory | | 1 | |
| 28 | 2822 0021 | Refrattario Rigido | Rigid Refractory | | 1 | |
| 28 | 2822 0021 | Refrattario Rigido | Rigid Refractory | | 1 | |
| 29 | 3206 0405 | Telaio Fondello Caldaia | Boiler Bottom Frame | | 1 | |
| 30 | 2422 0010 | Pompa Gasolio | Diesel Pump | | 1 | |
| 31 | 1209 0083 | Guarnizione in rame | Copper Gasket | 1/8" | 1 | |
| 32 | 2803 0733 | Raccordo | Fitting | G1/8" F - D.4 | 1 | |
| 33 | 3208 1433 | Tubo Gasolio | Diesel Pipe | 4x2,7 L=540 | 1 | |
| 34 | 1210 0703 | O-Ring | O-Ring | 2,0x11 Viton | 1 | |
| 35 | 2803 0408 | Raccordo Portagomma | Hose Connector | G1/4" D.7 CH.18 | 1 | |
| 36 | 1002 0334 | Kit Filtro Gasolio | Diesel Filter Kit | G1/4" D.7 CH.19 | 1 | |
| 40 | 2830 0154 | Kit Pompa Gasolio | Diesel Pump Kit | | 1 | |





Motorpump PATRIOT 150

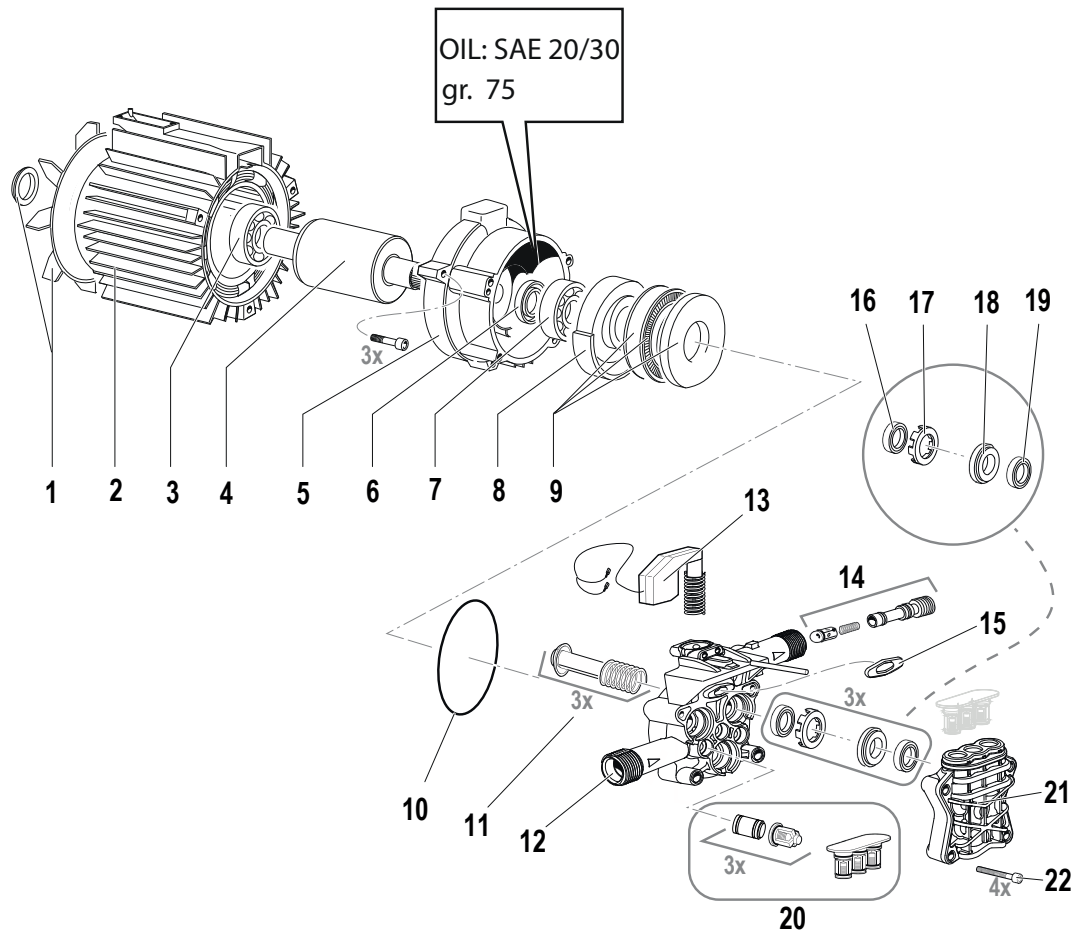
| N° | Cod. | Descrizione | Description | Note | Q.ty | Model |
|----|-----------|-------------------------|----------------------|----------------|------|-------|
| 1 | 0466 0029 | Copri ventola Motore | Motor Fan Cover | | 1 | |
| 2 | 0009 0296 | Anello Ventola Motore | Motor Fan Ring | | 1 | |
| 3 | 3632 0083 | Ventola Motore | Motor Fan | | 1 | |
| 4 | 1241 0070 | Anello | Ring | | 1 | |
| 5 | 3041 0414 | Kit Statore | Stator Kit | | 1 | |
| 6 | 0438 0090 | Cuscinetto a Sfere | Ball Bearing | Ø20x47x14 | 1 | |
| 7 | 1210 0420 | Guarnizione OR | O-Ring | Ø1,78x11,11 | 1 | |
| 8 | 0001 0947 | Albero Rotore | Rotor Shaft | | 1 | |
| 14 | 1009 0258 | Flangia Motore | Motor Flange | | 1 | |
| 15 | 0019 0118 | Anello Tenuta | Seal | Ø17x30x7 | 1 | |
| 16 | 3609 0114 | Vite | Screw | M6x30 | 3 | |
| 17 | 0438 0091 | Cuscinetto a Sfere | Ball Bearing | Ø17x47x14 | 1 | |
| 18 | 0001 0629 | Albero Eccentrico | Eccentric Shaft | 10° | 1 | |
| 19 | 0436 0032 | Cuscinetto | Bearing | Ø40x60x14 | 1 | |
| 20 | 1210 0620 | Guarnizione OR | O-Ring | Ø3x76 | 1 | |
| 21 | 0009 0317 | Anello porta Molla | Piston Ring | | 3 | |
| 22 | 1802 0213 | Molla | Spring | | 3 | |
| 23 | 2409 0127 | Pistone | Piston | Ø12 | 3 | |
| 24 | 2432 0025 | Carter Pompa | Pump Crankcase | | 1 | |
| 25 | 0019 0124 | Anello Tenuta Olio | Oil Seal | Ø14x22x4/6 | 3 | |
| 26 | 2432 0026 | Kit Carter Pompa | Pump Crankcase Kit | | 1 | |
| 27 | 0009 0318 | Distanziale Paraolio | Oil Seal Spacer | | 3 | |
| 29 | 1241 0094 | Guarnizione Tenuta | Packing | Ø12x19,7x5 | 3 | |
| 37 | 1220 0069 | Gruppo Valv. Mand. | Del. Valve Ass.y kit | | 3 | |
| 38 | 3021 0032 | Spina Elastica | Elastic Pin | Ø6x22 | 3 | |
| 39 | 1210 0465 | Guarnizione OR | O-Ring | Ø1,78x8,73 | 3 | |
| 40 | 3218 0392 | Testata Pompa | Pump Manifold | Ottone - Brass | 1 | |
| 45 | 3609 0191 | Vite | Screw | M8x60 | 3 | |
| 46 | 0456 0374 | Cavo Total Stop | Total Stop Cable | | 1 | |
| 47 | 2434 0048 | Pressacavo | Cable Holder | | 1 | |
| 48 | 0402 0276 | Coperchio TS | TS Cover | | 1 | |
| 49 | 3609 0198 | Vite | Screw | M5x20 | 2 | |
| 50 | 3005 0097 | Spina | Pin | 3,5x19,8 | 1 | |
| 51 | 0009 0229 | Anello | Ring | | 1 | |
| 52 | 2416 0112 | Protezione | Protection | | 1 | |
| 53 | 1825 0020 | Interruttore Total-Stop | Total-Stop Switch | 16 A | 1 | |
| 54 | 1210 0550 | Guarnizione OR | O-Ring | Ø1,5x57 | 1 | |
| 55 | 0402 0290 | Scatola TS | TS El. Box | | 1 | |
| 56 | 3009 0141 | Sede Easy-Start | Easy-Start Seat | | 1 | |
| 57 | 3003 0035 | Sfera Easy-Start | Easy-Start Ball | | 1 | |
| 58 | 1210 0152 | Guarnizione OR | O-Ring | Ø1,78x9,25 | 1 | |
| 59 | 3009 0158 | Sede | Seat | | 1 | |
| 60 | 0009 0112 | Anello | Ring | Ø12x9x1,3 | 1 | |
| 61 | 1210 0041 | Guarnizione OR | O-Ring | Ø1,78x8,73 | 1 | |
| 62 | 0015 0194 | Kit Easy Start | Easy Start Kit | | 1 | |
| 63 | 1210 0055 | Guarnizione OR | O-Ring | Ø1,78x6,07 | 1 | |
| 64 | 0009 0110 | Anello | Ring | Ø9x6x1,3 | 1 | |
| 65 | 1210 0049 | Guarnizione OR | O-Ring | Ø1,78x12,42 | 1 | |
| 66 | 1210 0390 | Guarnizione OR | O-Ring | Ø2x17 | 1 | |
| 67 | 3605 0115 | Vite Speciale | Special Screw | | 1 | |

| N° | Cod. | Descrizione | Description | Note | Q.ty | Model |
|----|-----------|---------------------------|--------------------------|------------|------|-------|
| 68 | 1802 0249 | Molla Valvola Regolazione | Unloader Valve Spring | | 1 | |
| 69 | 1600 0093 | Kit Leva Total-Stop | Total-Stop Lever Kit | | 1 | |
| 70 | 3202 0241 | Vite Speciale Total-Stop | Total-Stop Special Screw | | 1 | |
| 71 | 0604 0087 | Dado | Nut | M5 | 1 | |
| 72 | 3622 0047 | Vite Total-Stop | Total-Stop Adjust. Nut | M4x20 | 1 | |
| 73 | 0432 0044 | Cappuccio Total-Stop | Total-Stop Cap | | 1 | |
| 74 | 3021 0035 | Spina Elastica | Elastic Pin | Ø2x8 | 1 | |
| 75 | 1215 0363 | Kit Valvola Regolaz. | Unloader Valve Kit | | 1 | |
| 80 | 5027 0025 | Kit Valvola Non Ritorno | Check valve kit | | 1 | |
| 81 | 1802 0284 | Molla | Spring | | 1 | |
| 82 | 3600 0087 | Valvola Non Ritorno | Check valve | | 1 | |
| 83 | 1210 0220 | Guarnizione OR | O-Ring | Ø2,0x4 | 1 | |
| 84 | 3202 0280 | Tappo | Plug | | 1 | |
| 85 | 1210 0465 | Guarnizione OR | O-Ring | Ø1,78x8,73 | 3 | |
| 86 | 1220 0068 | Gruppo Valv. Aspirazione | Suct. Valve Ass.y kit | | 3 | |

Kit Ricambi

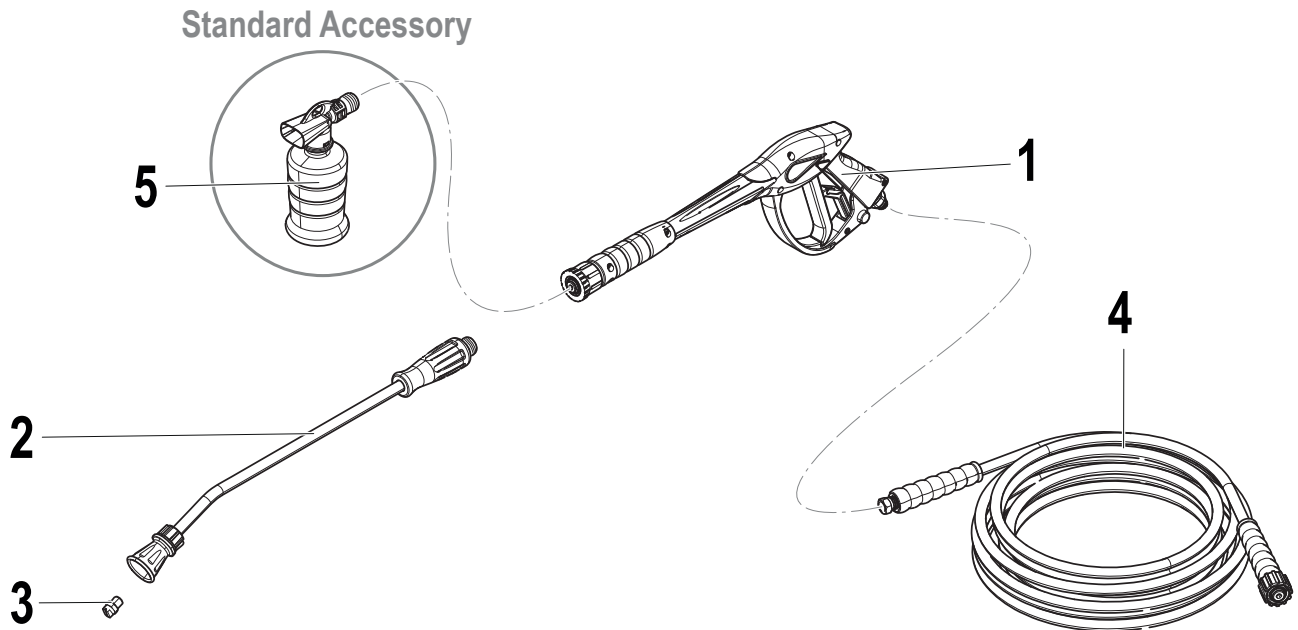
Spare Parts Kit

| N° | Cod. | Descrizione | Description | Note | Q.ty | Model |
|-----|-----------|----------------------------------|----------------------|----------------|------|-------|
| 120 | 3300 0108 | Kit Testata Completo | Manifold Kit | Ottone - Brass | 1 | |
| 121 | 5025 0026 | Kit Valvola Aspirazione/ Mandata | Suction/Delivery Kit | | 1 | |
| 122 | 5019 0666 | Kit Guarnizioni Pistone | Piston Seal Kit | Ø12 | 1 | |



| N° | Cod. | Descrizione | Description | Note | Q.ty | Model |
|----|-----------|-------------------------|----------------------|----------|------|-------|
| 1 | 3632 0170 | Kit Ventola + Anello | Fan + Ring Kit | | 1 | |
| 2 | 3041 0418 | Statore | Stator | | 1 | |
| 3 | 0438 0154 | Cuscinetto a sfere | Ball Bearing | 17x35x10 | 1 | |
| 4 | 0001 1025 | Rotore | Rotor | | 1 | |
| 5 | 1009 0457 | Flangia Pompa/Motore | Pump/Motor Flange | | 1 | |
| 6 | 0019 0222 | Anello di tenuta olio | Oil sealing ring | Ø17x35x7 | 1 | |
| 7 | 0438 0155 | Cuscinetto a sfere | Ball Bearing | 17x47x14 | 1 | |
| 8 | 0001 1023 | Piattello inclinato | Eccentric Shaft | | 1 | |
| 9 | 0437 0093 | Kit gabbie rullini | Roll Cage kit | | 1 | |
| 10 | 1210 0585 | O-Ring | O-Ring | 67x2,50 | 1 | |
| 11 | 5027 0055 | Kit Pistoni | Pistons kit | | 1 | |
| 12 | 2432 0046 | Corpo guida pistoni | Pistons guide Casing | | 1 | |
| 13 | 3103 0049 | Kit Total Stop | Total Stop Kit | | 1 | |
| 14 | 5027 0053 | Kit Valvola non ritorno | Check Valve Kit | | 1 | |

| N° | Cod. | Descrizione | Description | Note | Q.ty | Model |
|----|-----------|---------------------------------|-----------------------------|---------------|------|-------|
| 15 | 1201 0298 | Guarnizione | Gasket | 29,7x12,9x2,7 | 1 | |
| 16 | 0019 0114 | Anello di tenuta olio | Oil sealing ring | 12x20x5/7 | 3 | |
| 17 | 0009 0347 | Distanziale tenuta olio | Oil sealing spacer | D.12 | 3 | |
| 18 | 0009 0999 | Anello appoggio tenuta | Sealing support ring | D.12 | 3 | |
| 19 | 1241 0072 | Anello tenuta acqua | Water Sealing Ring | 12x18x5 | 3 | |
| 20 | 3604 0072 | Kit Valvole Aspirazione/Mandata | Suction/discharge valve kit | | 1 | |
| 21 | 3218 0580 | Testata | Head | | 1 | |
| 22 | 3609 0341 | Vite | Screw | M6x70 | 4 | |



| N° | Cod. | Descrizione | Description | Note | Q.ty | Model |
|----|-----------|-----------------------------|-------------------------------|------|------|-------|
| 1 | 2410 0145 | Kit Pistola | Pistol Kit | | 1 | |
| 2 | 3301 1142 | Kit Lancia + Portaugello | Lance Kit + Nozzle Support | | 1 | |

| N° | Cod. | Descrizione | Description | Note | Q.ty | Model |
|----|-----------|--------------------|------------------|-------------------|------|-------|
| 3 | 3400 0661 | Ugello | Nozzle | D.1,09 AT 1/4" | 1 | |
| 4 | 3301 0612 | Kit Tubo | Hose Kit | 1/4" L=800 | 1 | |
| 5 | 3301 1076 | Kit Lancia Schiuma | Foam Sprayer Kit | | 1 | |