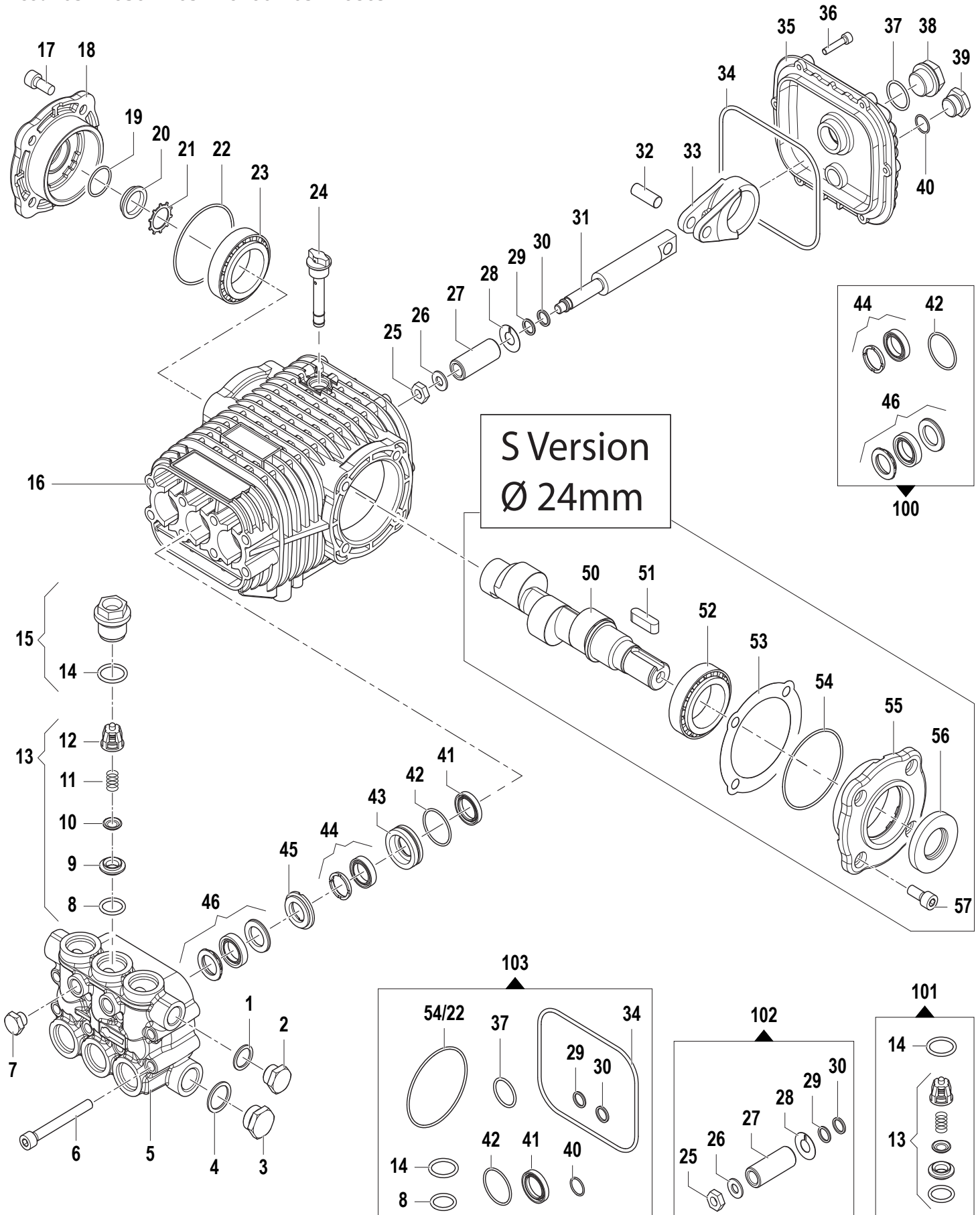


cod. 6517 0301 - 6517 0106 - 6517 0809



cod. 6517 0301 - 6517 0106 - 6517 0809

N°	Cod.	Descrizione	Description	Note	Q.ty	Model
1	2811 0084	Rondella	Washer	Ø16,7x22x1,5	1	
2	3200 0192	Tappo	Plug	G3/8"	2	
3	3202 0414	Tappo	Plug	G1/2"	1	
4	2811 0086	Rondella	Washer	Ø21,2x27x1,5	1	
5	3218 0418	Testata Pompa	Pump Manifold	Ø20	1	
6	3609 0222	Vite	Screw	M8x70	8	
7	3200 0224	Tappo	Plug	G1/4"	2	
8	1210 0046	Guarnizione OR	O-Ring	Ø2,62x17,13	6	
9	3009 0087	Sede Valv. Aspir./Mand.	Suction/Delivery Valve Seat		6	
10	3604 0017	Valvola Aspiraz./Mandata	Suction/Delivery Valve		6	
11	1802 0177	Molla Valv. Aspir./Mand.	Suct./Delivery Valve Spring		6	
12	1205 0025	Gabbia Valv. Aspir./Mand.	Suction/Delivery Valve Cage	Basse portate - Low Flow	6	3035 S - S 4030 S
	1205 0043	Gabbia Valv. Aspir./Mand.	Suction/Delivery Valve Cage	Alte portate - High Flow	6	5535 S
13	1220 0030	Valvola Aspiraz./Mandata	Suction/Delivery Valve	Basse portate - Low Flow	6	3530 S - S 4030 S
	1220 0072	Valvola Aspiraz./Mandata	Suction/Delivery Valve	Alte portate - High Flow	6	5535 S
14	1210 0048	Guarnizione OR	O-Ring	Ø2,62x20,24	6	
15	3202 0340	Kt Tappo + O-Ring	Valve Plug Kit + O-Ring		6	
16	0403 0168	Carter Pompa	Pump Crankcase		1	
17	3609 0223	Vite	Screw	M8x18	8	
18	1009 0242	Flangia	Flange		1	
19	1210 0451	Guarnizione OR	O-Ring	Ø2x24	1	
20	3201 0026	Tappo Livello Olio	Oil Level Plug		1	
21	3019 0033	Seeger	Seeger	Ø28	1	
22	1210 0448	Guarnizione OR	O-Ring	Ø2x70	1	
23	0440 0031	Cuscinetto Rulli Conici	Roller Bearing	Ø30x62x21,25	1	
24	3200 0051	Tappo Olio	Oil Dipstick		1	
25	0600 0054	Dado Speciale	Special Bolt		3	
26	2811 0082	Rondella	Washer	Ø8,4x16x1,5	3	
27	0202 0024	Bussola Ceramica	Ceramic Bushing	Ø20	3	
28	2812 0094	Rondella	Washer		3	
29	1210 0416	Guarnizione OR	O-Ring	Ø1,78x7,66	3	
30	0009 0170	Anello BK	Anti-Extr. Ring		3	
31	2409 0139	Pistone Guida	Piston		3	
32	3011 0016	Spinotto	Gudgeon Pin	Ø10x29	3	
33	0205 0044	Biella	Connecting Rod		3	
34	1210 0369	Guarnizione OR	O-Ring	Ø3,53x117,1	1	
35	0402 0307	Coperchio Carter	Cover		1	
36	3609 0221	Vite	Screw	M5x20	6	
37	1210 0048	Guarnizione OR	O-Ring	Ø2,62x20,24	1	
38	3201 0027	Tappo Livello Olio	Oil Level Plug	G1/2"	1	
39	3200 0007	Tappo	Plug	G3/8"	1	
40	1210 0441	Guarnizione OR	O-Ring	Ø2x14	1	
41	0019 0128	Anello Tenuta Olio	Oil Seal	Ø20x28x5	3	
42	1210 0156	Guarnizione OR	O-Ring	Ø 1,78x31,47	3	
43	0009 0383	Anello Portaguarnizione	Packing Retainer	Ø20	3	
44	1241 0246	Guarnizione Tenuta	Packing	Ø20	3	
45	0009 0384	Anello Portaguarnizione	Packing Retainer	Ø20	3	

N°	Cod.	Descrizione	Description	Note	Q.ty	Model
46	1241 0102	Guarnizione Tenuta	Packing	Ø20	3	
50	0001 0572	Albero Maschio	Solid Crankshaft	Ø24	1	3530 S
	0001 0569	Albero Maschio	Solid Crankshaft	Ø24	1	4030 S
	0001 0571	Albero Maschio	Solid Crankshaft	Ø24	1	5535 S
51	1602 0013	Linguetta	Key	8x7x30	1	
52	0440 0031	Cuscinetto Rulli Conici	Roller Bearing	Ø30x62x21,25	1	
53	0601 0304	Distanziale	Spacer	sp. 0,05	1	
	0601 0305	Distanziale	Spacer	sp. 0,1	1	
	0601 0306	Distanziale	Spacer	sp. 0,19	1	
	0601 0307	Distanziale	Spacer	sp. 0,25	1	
54	1210 0448	Guarnizione OR	O-Ring	Ø2x70	1	
55	1009 0241	Flangia	Flange		1	
56	0019 0007	Anello Tenuta Olio	Oil Seal	Ø25x52x7	1	
57	3609 0157	Vite	Screw	M8x18	4	

Kit Ricambi

Spare Parts Kit

N°	Cod.	Descrizione	Description	Note	Q.ty	Model
100	5019 0672	Kit Guarnizioni Acqua	Water Seal Kit	Ø20mm	1	
101	5025 0011	Kit Valvola Aspir./Mandata	Complete Valve Kit	Basse portate - Low Flow	1	3530 S - 4030 S
101	5025 0025	Kit Valvola Aspir./Mandata	Complete Valve Kit	Alte portate - High Flow	1	5535 S
102	2409 0145	Kit Pistone	Piston Kit	Ø20mm	1	
103	5019 0675	Kit Guarnizioni Olio	Oil Seal Kit		1	