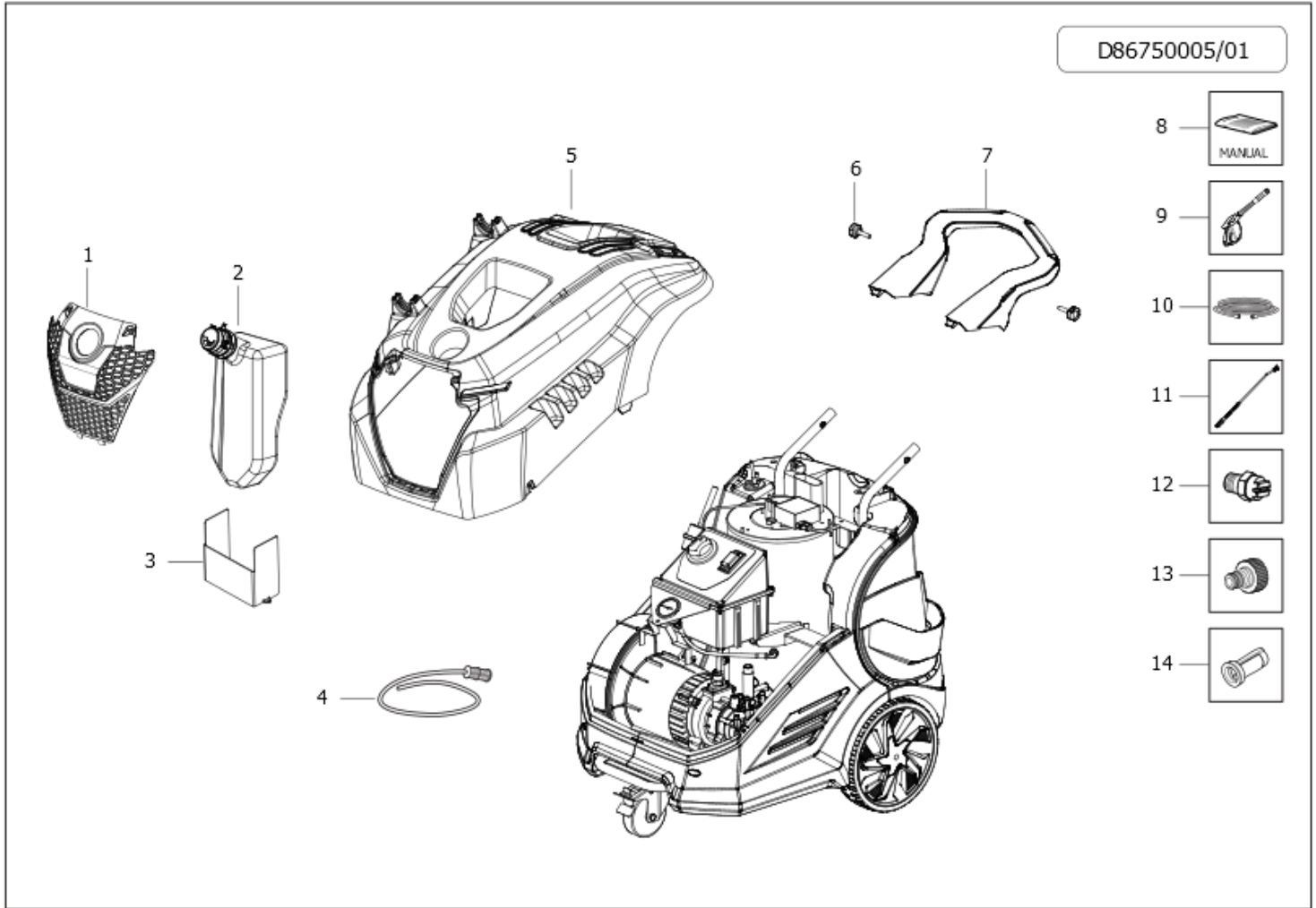


36093-00005: NEW SCOUT 150 CLASSIC 230/50 -GR- SP.SCHUKO -COMET-

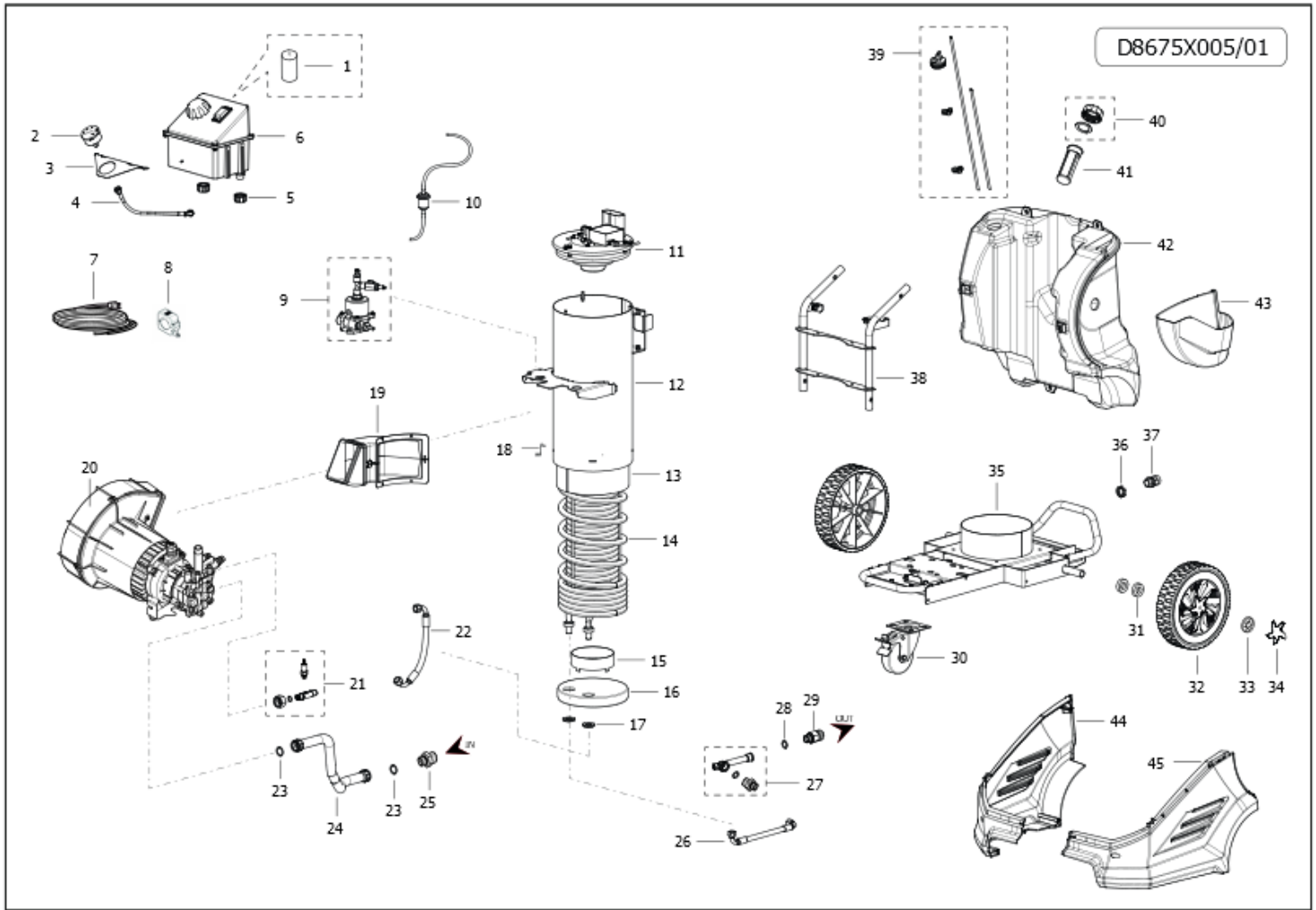
Data di validità: 11/06/2024



Pos.	Codice Vecchio	Codice	Descrizione
0		10002-14387	NEW SCOUT 150 230/50 TS SP.SCHUKO BDF
1	0402067600	00042-04134	COPERTURA FRONTALE SCOUT -GR- RAL.7016
2	2826007400	10002-08727	ASSIEME SERBATOIO DETERGENTE DARWIN
3		00071-05551	STAFFA SUPPORTO DETERGENTE SCOUT
4		10002-14329	KIT ASPIRAZIONE DETERGENTE ESTERNO DARWIN
5	0477069200	00042-04133	CARENATURA SUPERIORE SCOUT -GR- RAL.7046 C/GANCI SUP. LANCIA
6	3606002800A	00026-00474	VOLANT D50 A LOBI M8X35 MASCHIO
7		10002-14385	ASSIEME MANICO SCOUT
8		22001-06569	MANUALE NEW SCOUT COMET 21L A5 186F
9	2410029700	00080-01701	PISTOLA AL15 26MPA-100GR-30LT/MIN G3/8M-M22
10	3214007300	00080-02254	TUBO R1 1/4 21MPA 8M 3/8F GIR.-M22X1,5 C/MANIC.
11	1603016100	00080-01739	LANCIA L.700+ROS.+ATT.RAP.M22 1/4F(4043700027)
12		00080-03342	UGELLO A.P.1/4' 15033 D.1,11-350BAR-(0124723255)
13	2803071500	00009-02132	INNESTO RAPIDO 3/4 NERO CON GUARNIZ. (FILETTO L=11.5)
14	1002013200A	00070-00099	FIL ASP ACQ 40MESH ARANCIONE

10002-14387: NEW SCOUT 150 230/50 TS SP.SCHUKO BDF

Data di validità: 11/06/2024



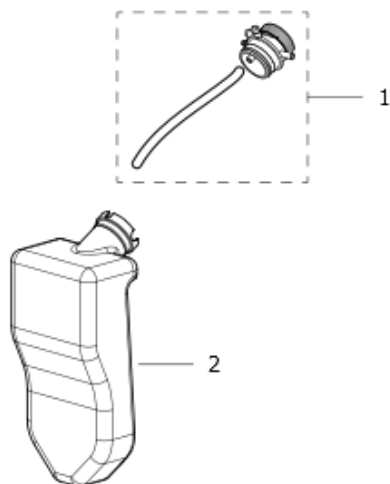
Pos.	Codice Vecchio	Codice	Descrizione
1		00058-01468	CONDENSATORE 45MF 450V-50/60HZ D.50X95 C/CAVETTI L=405
2	1816015900	00069-00098	MANOMETRO D.50 ATC G1/4' 0-250BAR+SUP 10(18160159)
3		00071-05674	SUPPORTO MANOMETRO NEW SCOUT
4	3208121900	00014-00408	TUBO MANOMETRO 'KM/KP' L=400(32081219)
5		00036-00257	GALLETTO G3/4X17 F PA6 NERO
6		10002-14384	ASSIEME QUADRO ELETTRICO 230V SCOUT
7	0456056300	00058-02155	CAVO H05VV-F 3X1,5 MT.6,4 SP.SCHUKO ANTISP.F/F
8	1002033500	00070-00503	FILTRO ANTIDIST.IN FERRITE 7427155
9		10002-08699	GRUPPO POMPA GASOLIO 230V (COMET) NEW SCOUT
10		10002-14436	ASSIEME FILTRO GASOLIO DARWIN
11		10002-13189	ASSIEME COPERCHIO CALDAIA C/UG.0,60 DARWIN
12	0424058000	00048-00377	CORPO CALDAIA ESTERNO DARWIN
13	0424057900	00048-00378	CILINDRO INTERNO CALDAIA
14	3044004700	00048-00436	SERPENTINA D.200 L=15,5M D.16X1,85
15		00001-01375	ANELLO TENUTA FUMI D.123 H.43
16	2822004300	00072-00281	REFRATTARIO D.203X30 CALORITE
17	1227001500	00036-00028	GH FIS SERP G3/8X5-OT
18	2404018900A	00071-01825	PIA FIS CALD KM
19		10002-14380	ASSIEME CONVOGLIATORE CALDAIA DARWIN
20		10002-14386	ASS. MOTOPOMPA SCOUT
21		10002-08470	ASSIEME RACC.GIUNZ POMPA-SERP.
22		00080-04439	TUBO 5/16 R1 250BAR 3/8 F 90GR -3/8 F 90GR L=320
23	1209015700	00005-01649	GUARN. PER ADATTATORE SP.2.7 D.INT.15 D.EST.24.5
24		00080-04766	TUBO B.P. L=490 3/4" F - 3/8" M
25	2825012500	00009-03458	RIDUZ M/F G3/4-G3/8 OTTONE

Pos.	Codice Vecchio	Codice	Descrizione
26		00080-04448	TUBO R1 5/16 250BAR L=230 3/8 F 90GR SFALSATI 90GR
27		00040-01451	PORTASONDA M14 - 3/8F - 3/8M
28	2812016500	00051-00124	RONDELLA RAME 3/8 17X22 SP.1,5
29		00009-03384	RACCORDO MANDATA L=45 M22 - G3/8" M
30	2810011000A	00029-00085	RU GIR PIA D100 + FRN KM
31	2812007100	00051-00268	RON PLAS DI RASAMENTO D20,5X38X10
32	2810019800	00029-00110	RU D255 ALB.20 COMET
33	2810014800	00001-01380	FERMO PER RUOTA D.250X55 D.20
34	0402064100	00039-00638	COP X RU D255/300 RAL7015
35	3206044700	00071-03527	TELAIO COMPLETO VERNICIATO
36		00036-00273	CONTRODADO PG.13,5 X PRESSACAVO A TROMB.
37	2434008800	00057-02014	PRESSACAVO PG.13,5 STAGNO ANTISTRAPPO
38		00071-03528	TELAIO MANICO VERNICIATO
39		10002-14435	ASSIEME ASP. MANDATA GASOLIO DARWIN
40		10001-09148	KIT TAPPO SERBATOIO GASOLIO PATRIOT CON GUARNIZIONE
41	1002011300A	00070-00085	FIL A TAZZA D.40,5X114,5 (X DIESEL)
42	3029013400	00054-01557	SERBATOIO GASOLIO SCOUT -GR- RAL.7016
43	3002120300	00042-04135	PORTACCESSORI LATERALE SX -GR- RAL.7016
44	0477069000	00042-04129	CARENATURA INFERIORE DX SCOUT RAL.7016
45	0477069100	00042-04130	CARENATURA INFERIORE SX SCOUT RAL.7016

10002-08727: ASSIEME SERBATOIO DETERGENTE DARWIN

Data di validità: 11/06/2024

D56110315/01



Pos.	Codice Vecchio	Codice	Descrizione
1		10002-13030	ASS. TAPPO REGOLATORE DETERGENTE DARWIN
2	3029014500	00054-01225	SERBATOIO DETERGENTE