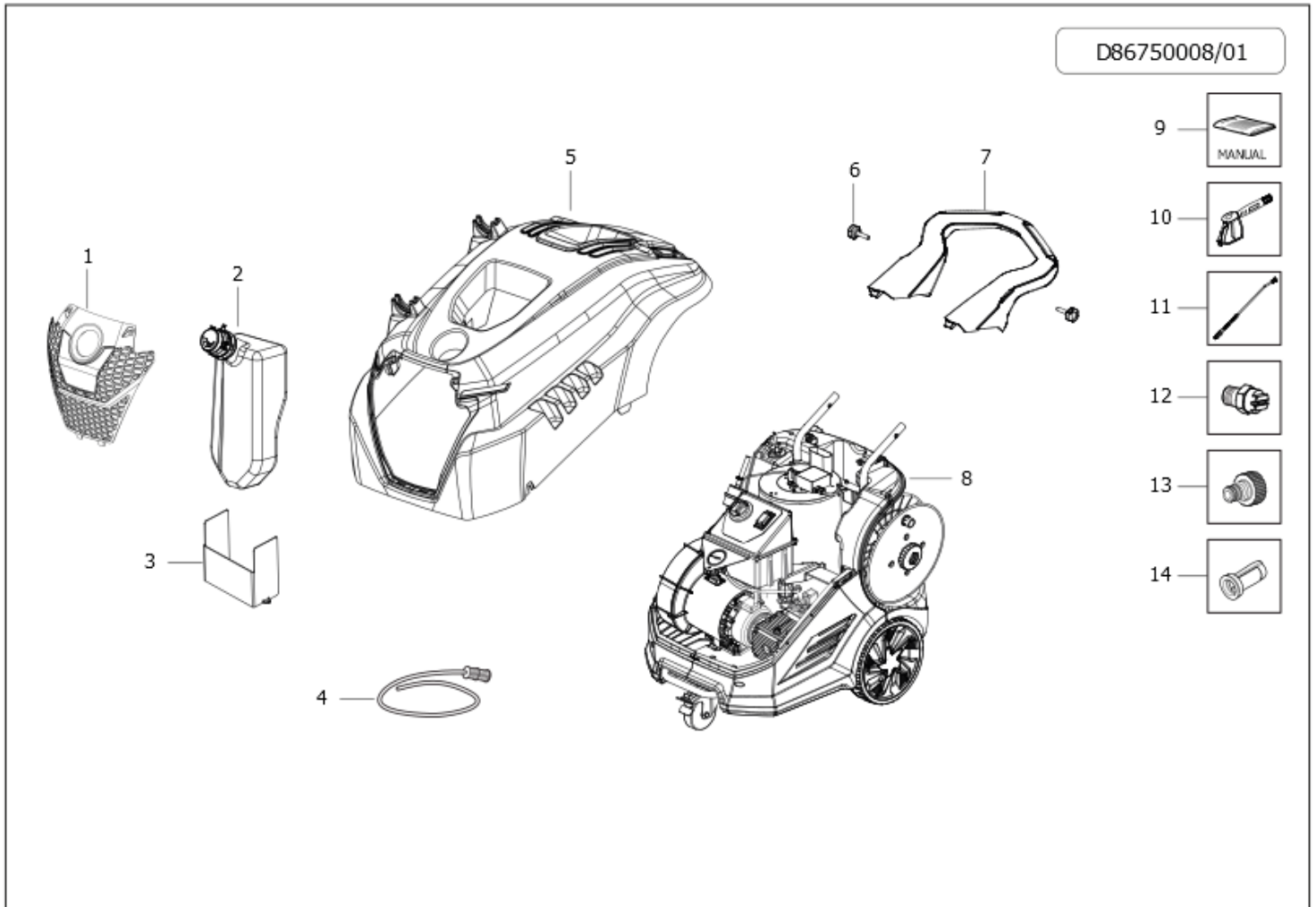


**36093-00008: NEW SCOUT EVO 150 EXTRA 230/50 -GR- SP.SCHUKO -COMET-**

Validity date: 17/12/2024

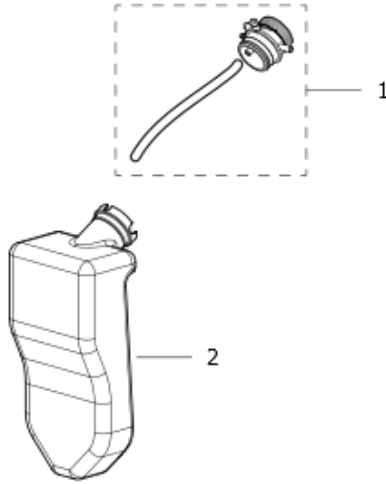


Pos.	Old code	Code	Description	Quantity
1	0402067600	00042-04134	COPERTURA FRONTALE SCOUT -GR- RAL.7016	1
2	2826007400	10002-08727	ASSIEME SERBATOIO DETERGENTE DARWIN	1
3		00071-05551	STAFFA SUPPORTO DETERGENTE SCOUT	1
4		10002-14329	KIT ASPIRAZIONE DETERGENTE ESTERNO DARWIN	1
5	0477069200	00042-04133	CARENATURA SUPERIORE SCOUT -GR- RAL.7046 C/GANCI SUP. LANCIA	1
6	3606002800A	00026-00474	VOLANT D50 A LOBI M8X35 MASCHIO	1
7		10002-14385	ASSIEME MANICO SCOUT	1
8		10002-14424	NEW SCOUT EVO 150 EXTRA 230/50 TS SP.SCHUKO BDF	1
9		22001-06569	MANUALE NEW SCOUT COMET 21L A5 186F	1
10		00080-02595	PISTOLA GH281 C/REG.PRESS.-RACC.M22-G3/8M	1
11	1603016100	00080-01739	LANCIA L.700+ROS.+ATT.RAP.M22 1/4F(4043700027)	1
12		00080-03218	UGELLO A.P.1/4M 15035	1
13	2803071500	00009-02132	INNESTO RAPIDO 3/4 NERO CON GUARNIZ. (FILETTO L=11.5)	1
14	1002013200A	00070-00099	FIL ASP ACQ 40MESH ARANCIONE	1

**10002-08727: ASSIEME SERBATOIO DETERGENTE DARWIN**

Validity date: 17/12/2024

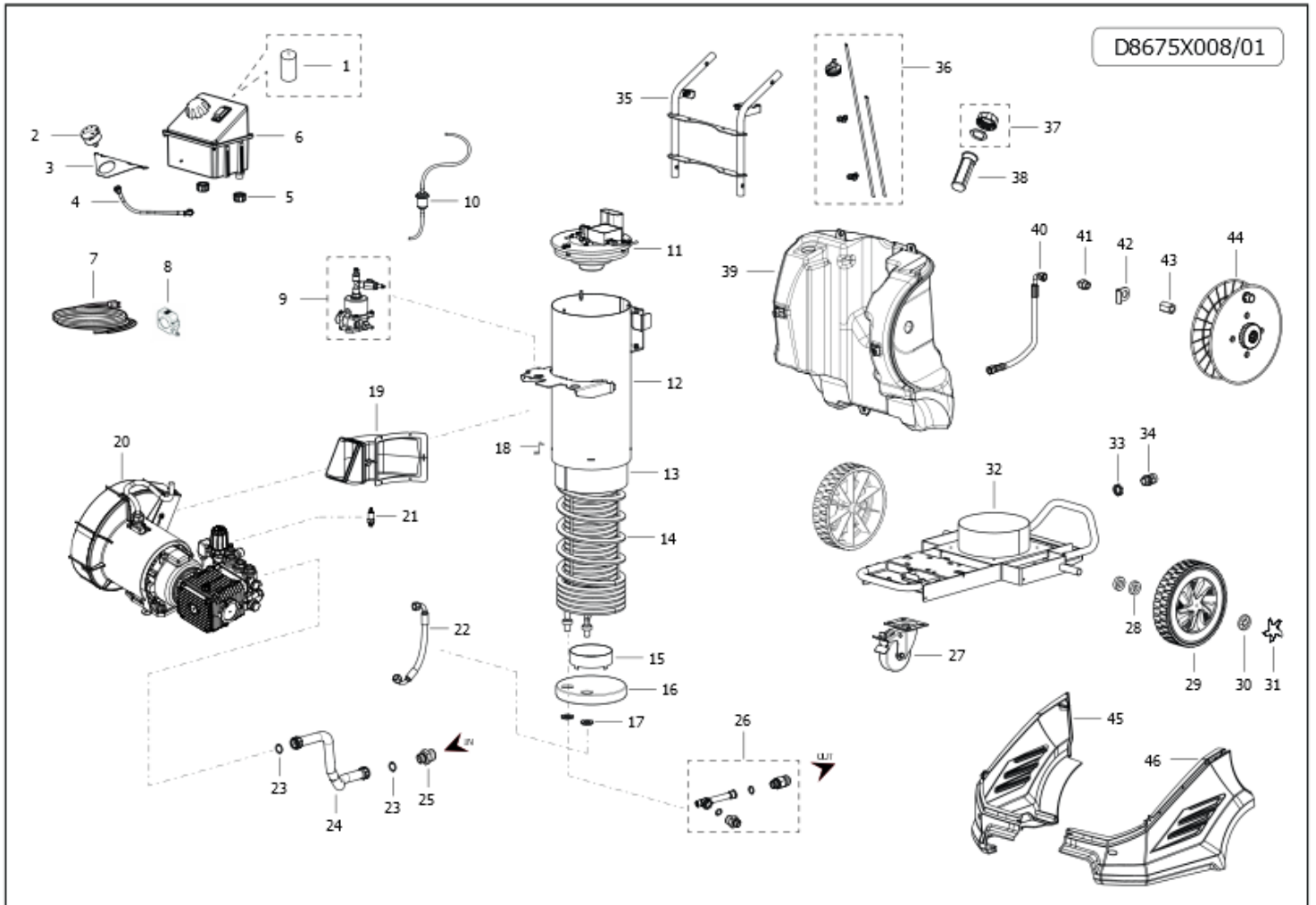
D56110315/01



Pos.	Old code	Code	Description	Quantity
1		10002-13030	ASS. TAPPO REGOLATORE DETERGENTE DARWIN	1
2	3029014500	00054-01225	SERBATOIO DETERGENTE	1

**10002-14424: NEW SCOUT EVO 150 EXTRA 230/50 TS SP.SCHUKO BDF**

Validity date: 17/12/2024



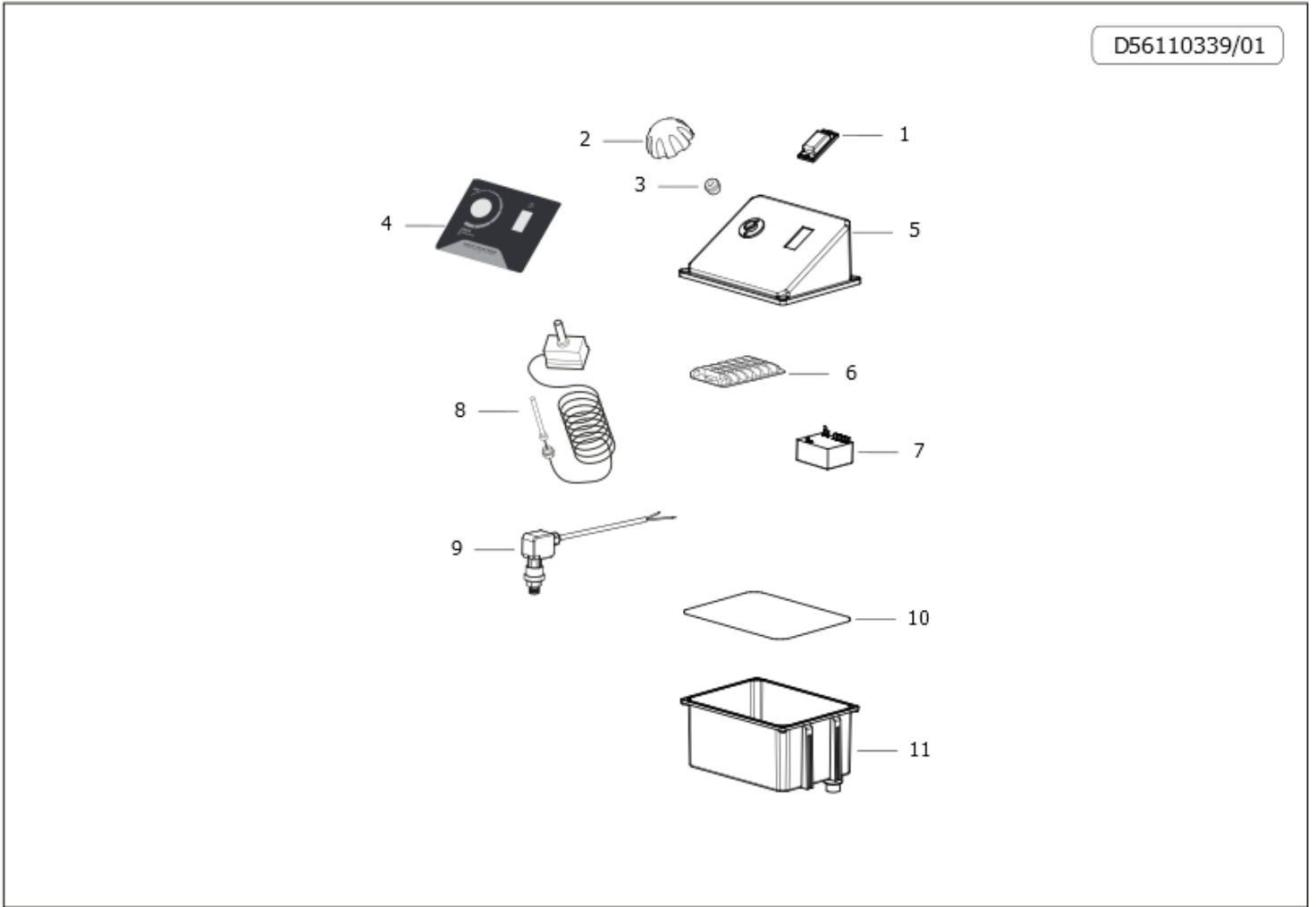
Pos.	Old code	Code	Description	Quantity
1	0434034900	00058-01455	CONDENSATORE 55MF 450V D.50X94 F/M	1
2	1816015900	00069-00098	MANOMETRO D.50 ATC G1/4' 0-250BAR+SUP 10(18160159)	1
3		00071-05674	SUPPORTO MANOMETRO NEW SCOUT	1
4	3208121900	00014-00408	TUBO MANOMETRO 'KM/KP' L=400(32081219)	1
5		00036-00257	GALLETTO G3/4X17 F PA6 NERO	1
6		10002-14384	ASSIEME QUADRO ELETTRICO 230V SCOUT	1
7	0456056300	00058-02155	CAVO H05VV-F 3X1,5 MT.6,4 SP.SCHUKO ANTISP.F/F	1
8	1002033500	00070-00503	FILTRO ANTIDIST.IN FERRITE 7427155	1
9		10002-08699	GRUPPO POMPA GASOLIO 230V (COMET) NEW SCOUT	1
10		10002-14436	ASSIEME FILTRO GASOLIO DARWIN	1
11		10002-13189	ASSIEME COPERCHIO CALDAIA C/UG.0,60 DARWIN	1
12	0424058000	00048-00377	CORPO CALDAIA ESTERNO DARWIN	1
13	0424057900	00048-00378	CILINDRO INTERNO CALDAIA	1
14	3044004700	00048-00436	SERPENTINA D.200 L=15,5M D.16X1,85	1
15		00001-01375	ANELLO TENUTA FUMI D.123 H.43	1
16	2822004300	00072-00281	REFRATTARIO D.203X30 CALORITE	1
17	1227001500	00036-00028	GH FIS SERP G3/8X5-OT	1
18	2404018900A	00071-01825	PIA FIS CALD KM	1
19		10002-14380	ASSIEME CONVOGLIATORE CALDAIA DARWIN	1
20		10002-14427	ASS. MOTOPOMPA NEW SCOUT EVO	1
21	1215067300	00023-00420	VALV. SIC. MAX 250BAR 1/8 C/PORTAG.	1



Pos.	Old code	Code	Description	Quantity
22		00080-04439	TUBO 5/16 R1 250BAR 3/8 F 90GR -3/8 F 90GR L=320	1
23	1209015700	00005-01649	GUARN. PER ADATTATORE SP.2.7 D.INT.15 D.EST.24.5	1
24		00080-04944	TUBO B.P. L=420 3/4 F 90GR - 3/8 M	1
25	2825012500	00009-03458	RIDUZ M/F G3/4-G3/8 OTTONE	1
26		10002-14478	CORPO BULBO TERMOSTATO + NIPPLO 3/8 + RAC.GIR 3/8F-1/2M	1
27	2810011000A	00029-00085	RU GIR PIA D100 + FRN KM	1
28	2812007100	00051-00268	RON PLAS DI RASAMENTO D20,5X38X10	1
29	2810019800	00029-00110	RU D255 ALB.20 COMET	1
30	2810014800	00001-01380	FERMO PER RUOTA D.250X55 D.20	1
31	0402064100	00039-00638	COP X RU D255/300 RAL7015	1
32	3206044700	00071-03527	TELAIO COMPLETO VERNICIATO	1
33		00036-00273	CONTRODADO PG.13,5 X PRESSACAVO A TROMB.	1
34	2434008800	00057-02014	PRESSACAVO PG.13,5 STAGNO ANTISTRAPPO	1
35		00071-03528	TELAIO MANICO VERNICIATO	1
36		10002-14435	ASSIEME ASP. MANDATA GASOLIO DARWIN	1
37		10001-09148	KIT TAPPO SERBATOIO GASOLIO PATRIOT CON GUARNIZIONE	1
38	1002011300A	00070-00085	FIL A TAZZA D.40,5X114,5 (X DIESEL)	1
39	3029013400	00054-01557	SERBATOIO GASOLIO SCOUT -GR- RAL.7016	1
40		00080-04440	TUBO 5/16 R1 250BAR 3/8F 90GR 3/8F R L=520	1
41		00009-03154	NIPPLO 1/2G-3/8G	1
42		00071-05570	STAFFA SUPPORTO AVVOLGITUBO DARWIN	1
43		00009-03464	PROLUNGA F-F 1/2 L=40MM 315BAR	1
44		10002-14527	ASSIEME AVVOLGITUBO DARWIN +TUBO 10M	1
45	0477069000	00042-04129	CARENATURA INFERIORE DX SCOUT RAL.7016	1
46	0477069100	00042-04130	CARENATURA INFERIORE SX SCOUT RAL.7016	1

# 10002-14384: ASSIEME QUADRO ELETTRICO 230V SCOUT

Validity date: 17/12/2024

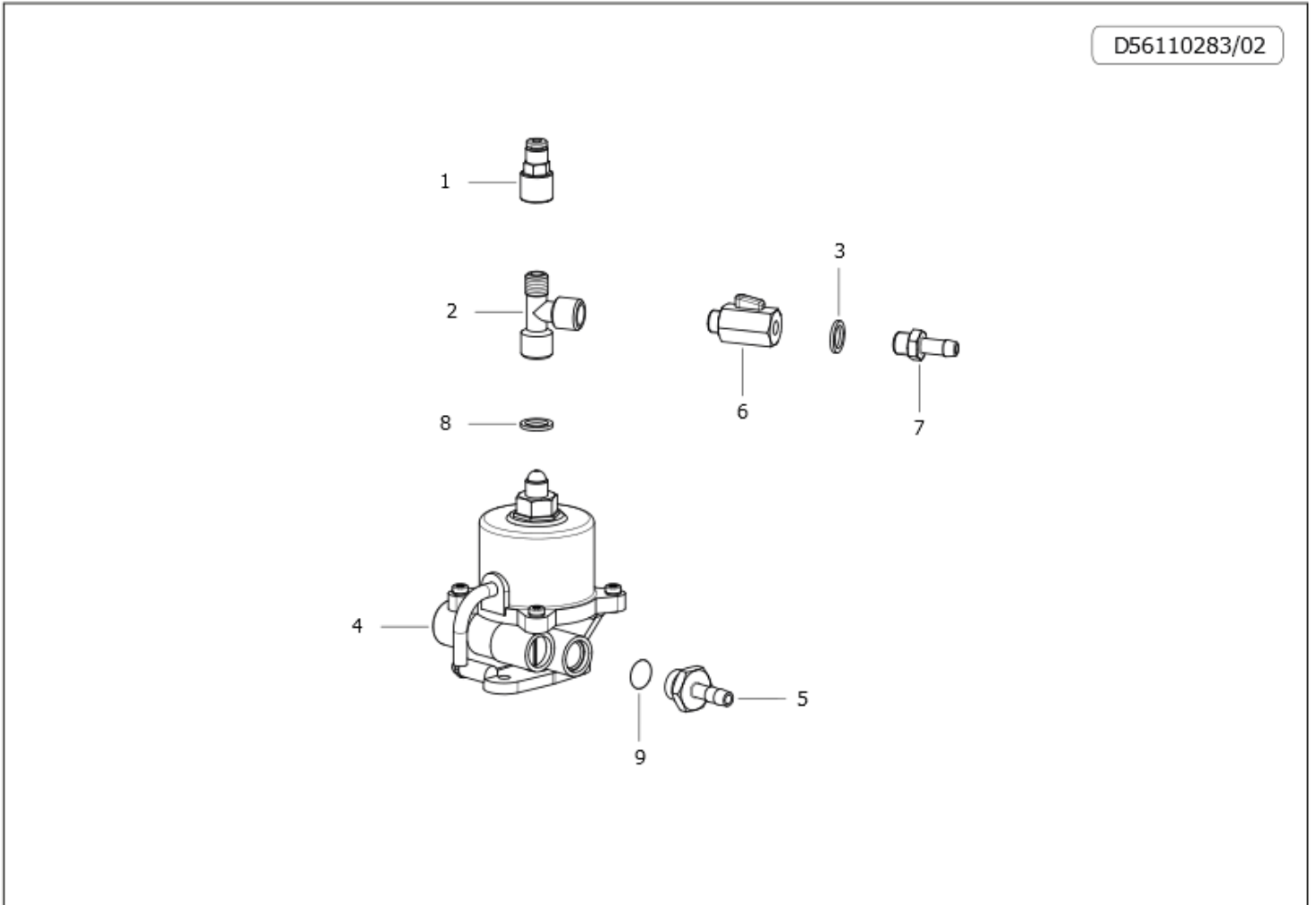


D56110339/01

Pos.	Old code	Code	Description	Quantity
1	1825002300	00057-01099	MICRODISGIUNTORE ETA 3120-N554-P7T1-W02D-16A C/PROT.	1
2	1817008100A	00026-00160	MANOP TERMOS-INTR ARANCIO RAL2004	1
3	0204004100	00082-00004	BOC DI TEN X PERNO TERMOS	1
4		24001-32590	ADESIVO QUADRO ELETTRICO SCOUT	1
5	0402028000A	00039-01919	COP SCAT EL SCOUT	1
6	1805006400	00057-01239	MORSETTIERA PA 32/6	1
7		10002-14729	KIT RITARDATORE C/FASTON-COPRIFASTON	1
8		00058-03281	TERMOSTATO 30/90 BULBO D. 6,5 PARANA' PERNO L=23MM	1
9	2421005600	00058-01888	PRESSOSTATO PS2 1/8M 25BAR ROSSO	1
10		00005-02304	GUARNIZIONE OR 2,62X215,57 NBR 70SH	1
11	3001052300A	00054-01559	SCAT EL SCOUT	1

# 10002-08699: GRUPPO POMPA GASOLIO 230V (COMET) NEW SCOUT

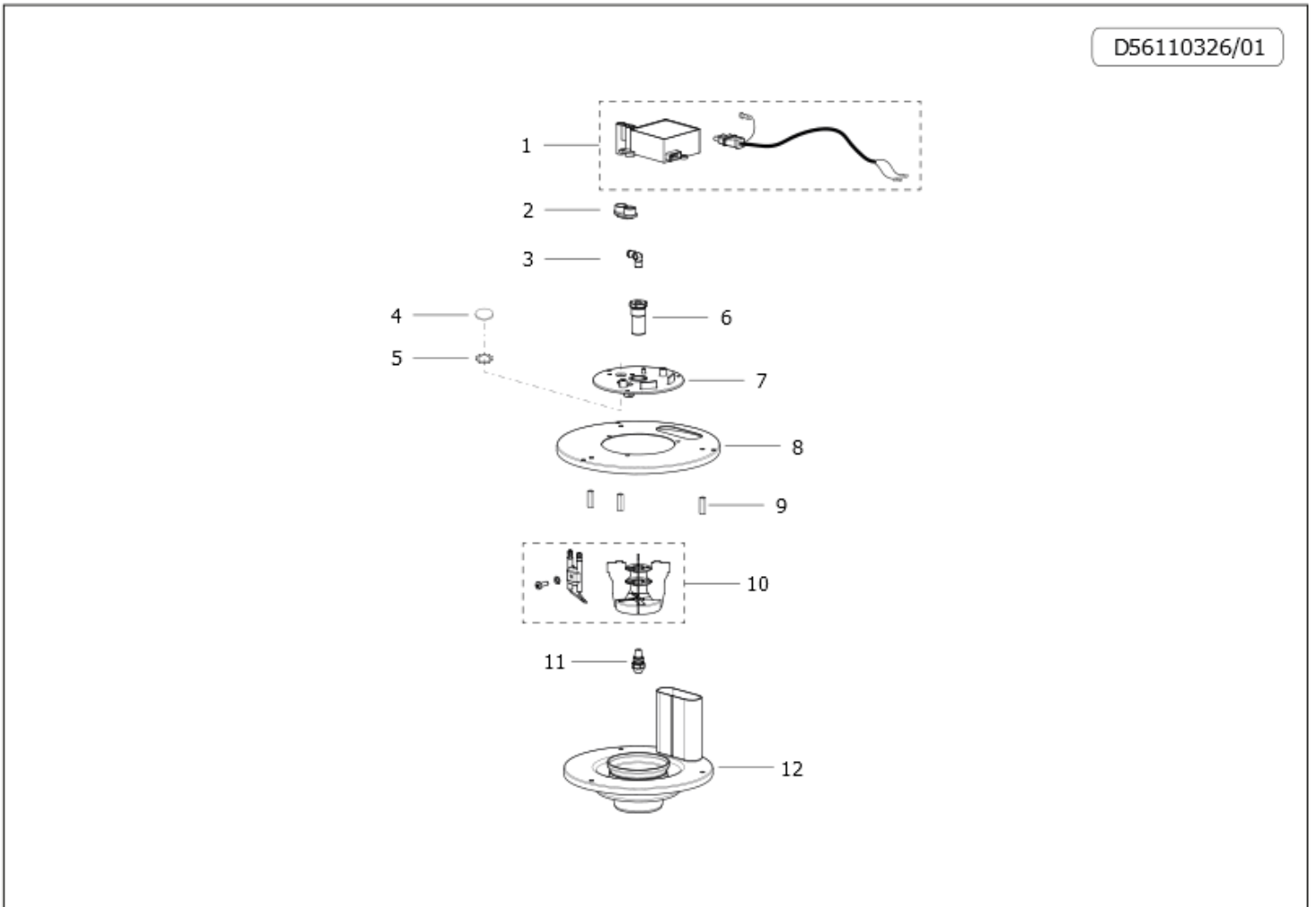
Validity date: 17/12/2024



Pos.	Old code	Code	Description	Quantity
1		00009-02292	RACCORDO D.4X1/8F X TUBO RILSAN	1
2		00009-02178	RACCORDO A T 1/8G M/F/F(ART.466)	1
3		00052-00469	RONDELLA RAME 1/8' SP.1,5	1
4	2422001000	00013-00009	POM GA VSC36H 230V/50HZ	1
5	2803040890	00009-00768	RPG G1/4 PG D7 OT CH.18 SENZA OR	1
6		00009-03408	RUBINETTO A SFERA 1/8M-F CONICO VITON C/LEVA VERDE	1
7		00009-02831	PORTAG.D.7 1/8 M(OTTONE)	1
8	2812011000	00052-00126	RON SPEC D10,2XD15,5X3 CU RICOTTO	1
9	1210070300	00005-00921	GUOR 2,0 X 11 VT	1

# 10002-13189: ASSIEME COPERCHIO CALDAIA C/UG.0,60 DARWIN

Validity date: 17/12/2024



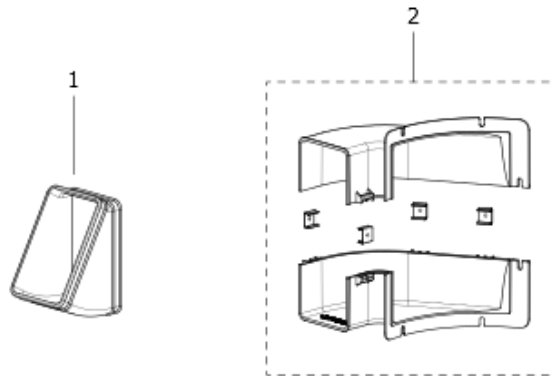
D56110326/01

Pos.	Old code	Code	Description	Quantity
1		10001-10881	KIT TRASFORMATORE 34000047 + CAVO 46120143	1
2	1201030400	00005-02036	GU X TRASF A.T. COFI LWS COMET	1
3	2803072700	00009-02126	RACCORDO M 1/8 CONICO F D.4 CURVO	1
4	3200007400	00008-00076	TP CNTR FIAMMA D. 21,75X2 (VETRO)	1
5	3019003500	00002-00032	SEEGER TIPO ZJ D22	1
6	2427000700	00053-00510	PERNO PORTAUGELLO X CALDAIA MISSISSIPI R2	1
7	0602014100	00019-00093	DISCO PO ELTD/UG KM + TRASF. A.T.	1
8	0402063600	00039-01339	COPERCHIO SUPERIORE CALDAIA	1
9	0601046100	00035-01017	DISTANZIALE ESAGONALE CH.8 H.24	1
10		10001-10880	KIT DEFLETTORE ELETTRIDI DARWIN-AUCKLAND	1
11	3400082000	00080-03352	UGELLO GASOLIO 0.60 60 H FILTR O MONEL(HAGO)	1
12		00039-01409	COPERCHIO INFERIORE CALDAIA D.235 H.90	1

**10002-14380: ASSIEME CONVOGLIATORE CALDAIA DARWIN**

Validity date: 17/12/2024

D56110337/01

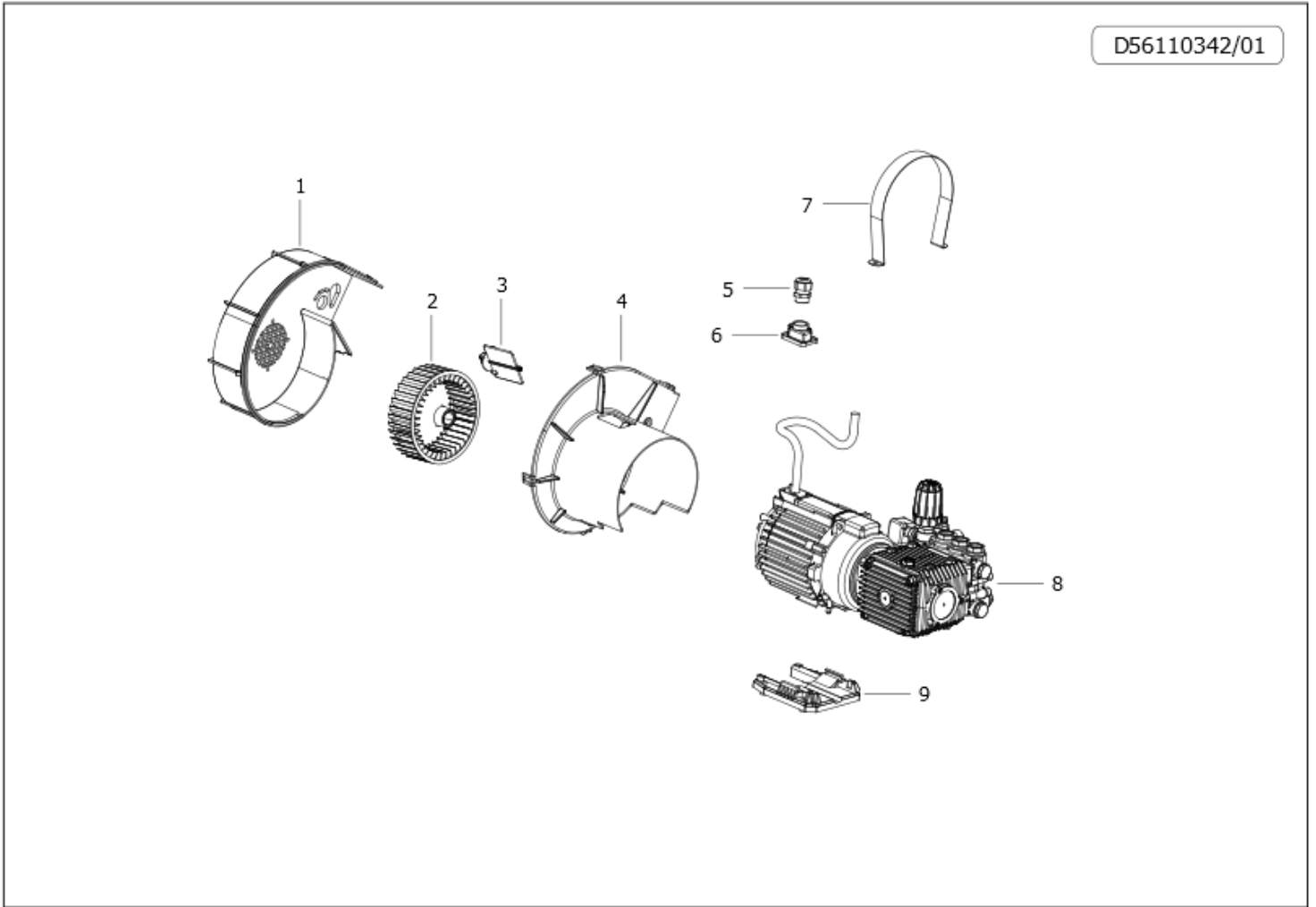


Pos.	Old code	Code	Description	Quantity
1		00009-03391	MANICOTTO CALDAIA-CONVOGLIATORE DARWIN	1
2		10001-10882	KIT CONVOGLIATORE CALDAIA DARWIN	1



# 10002-14427: ASS. MOTOPOMPA NEW SCOUT EVO

Validity date: 17/12/2024

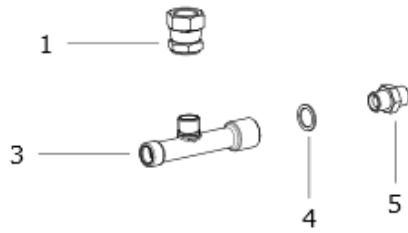


Pos.	Old code	Code	Description	Quantity
1	0404003300	00042-00012	CRT VEN SCOUT	1
2	3632008900	00031-00198	VENTOLA D.145X50 MAT. PLASTICO	1
3	0466002600	00032-00033	CONV FARF	1
4	0466010200	00032-00282	CONVOGLIATORE ARIA	1
5	2434005200	00058-00282	PRES M20X1.5 CH.24 (6-12) IP68	1
6	0402064300	00039-01388	COPERCHIO SCATOLA MTP OMNIA	1
7	1003010700	00043-00410	FASCIA FISSAGGIO MOTOPOMPA	1
8		34006-00729	MOTOPOMPA LWR-K 230/50 2P 125H110 (ROTAZ.ORARIA)	1
9	2414008700	00071-02719	PIEDE SUPPORTO MOTOPOMPA EAGLE NERO	1

**10002-14478: CORPO BULBO TERMOSTATO + NIPPLO 3/8 + RAC.GIR 3/8F-1/2M**

Validity date: 17/12/2024

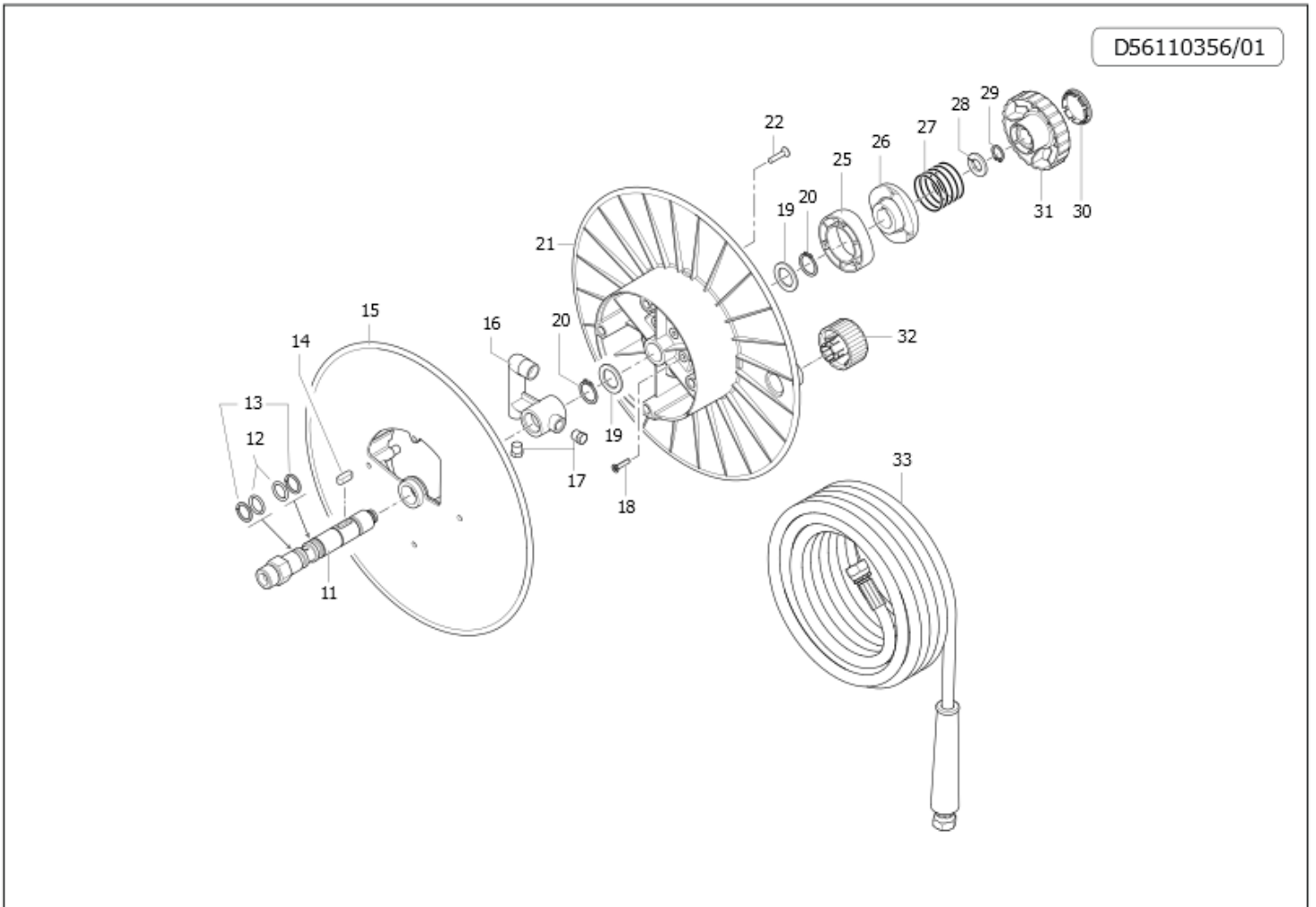
D56090420/02



Pos.	Old code	Code	Description	Quantity
1	0011004500	00009-00038	ADLIN F/F G3/8+OGV	1
3		00040-01451	PORTASONDA M14 - 3/8F - 3/8M	1
4	2812016500	00051-00124	RONDELLA RAME 3/8 17X22 SP.1,5	1
5	2000017700	00009-03156	NIPPLO 3/8 CIL.SV.3/8 CIL.SV	1

# 10002-14527: ASSIEME AVVOLGITUBO DARWIN +TUBO 10M

Validity date: 17/12/2024

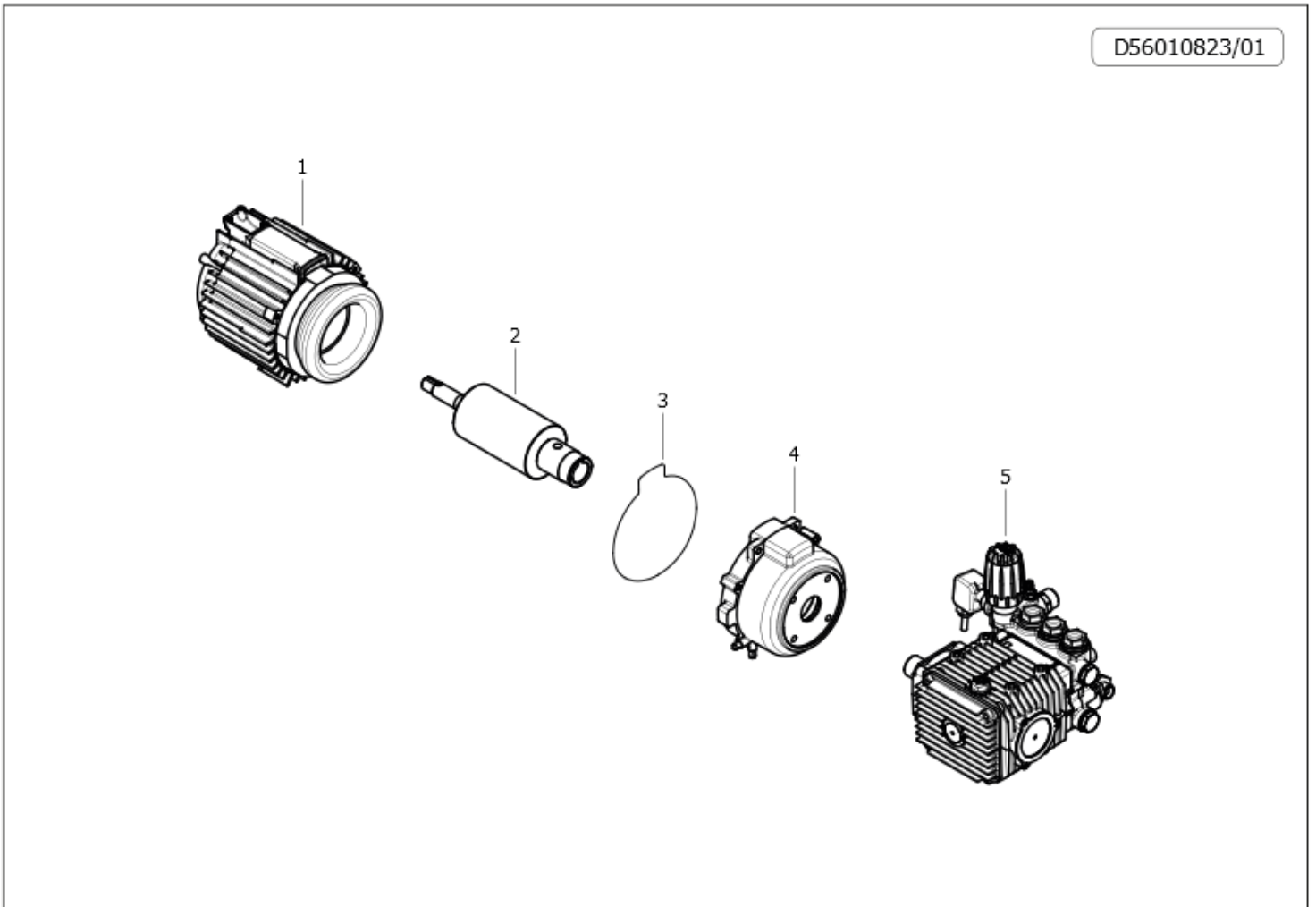


Pos.	Old code	Code	Description	Quantity
11	2408015100	00053-00146	PERNO G1/2 X AVT KA	1
12		00005-01303	GUARNIZIONE OR 15,08X2,62 NBR SH.70	1
13	0009016500	00001-00108	ANL BK X OR 15,6XD20 H1,35	1
14	1602005900	00037-00031	LING A 6X6X18 UNI6604-6.8	1
15	0602005100A	00019-00049	DISCO POST AVT DOPPIO SENSO	1
16	2803048000	00009-00847	RACC G3/8 M X AVT	1
17	3202001800	00008-00302	TP G1/8 CONICO OT	1
18	3605019100	00049-01104	VITE AUTOF.TC-TC 3,9X19 RAPID FIX ZNT	1
19	2812008000	00052-00106	RON SPEC D20XD30X2 - ZB	1
20	3019004200	00005-00673	SEEGER ES 20 INOX UNI 7435	1
21	0602005200	00019-00050	DISCO ANT AVT	1
22		00049-01258	VITE AUTOF.TPS-TC 4,8X25 NIKELATA UNI 6955-7982	1
25	0468000100	00067-00001	CMM FR FISSA X AVT	1
26	0468000200	00067-00002	MOBILE PLATE	1
27	1802021100	00030-00167	MO X AVT	1
28		00051-00147	RONDELLA PIANA D.13X24 SP.2,5 ZNT UNI6592	1
29	3019004300	00002-00041	SEEGER ES 13 INOX UNI 7435 DIN 471	1
30	3202027000	00008-00492	TP X AVT (NERO)	1
31	3606001400	00026-00460	VOLANT BL AVT KA	1
32	2431000700	00026-00201	POMELLO X AVT KA-KS	1
33		00080-04434	TUBO R1 1/4 210BAR L=10000 RAC.GIR.3/8F-3/8F C1/MANICHETTA	1



**34006-00729: MOTOPOMPA LWR-K 230/50 2P 125H110 (ROTAZ.ORARIA)**

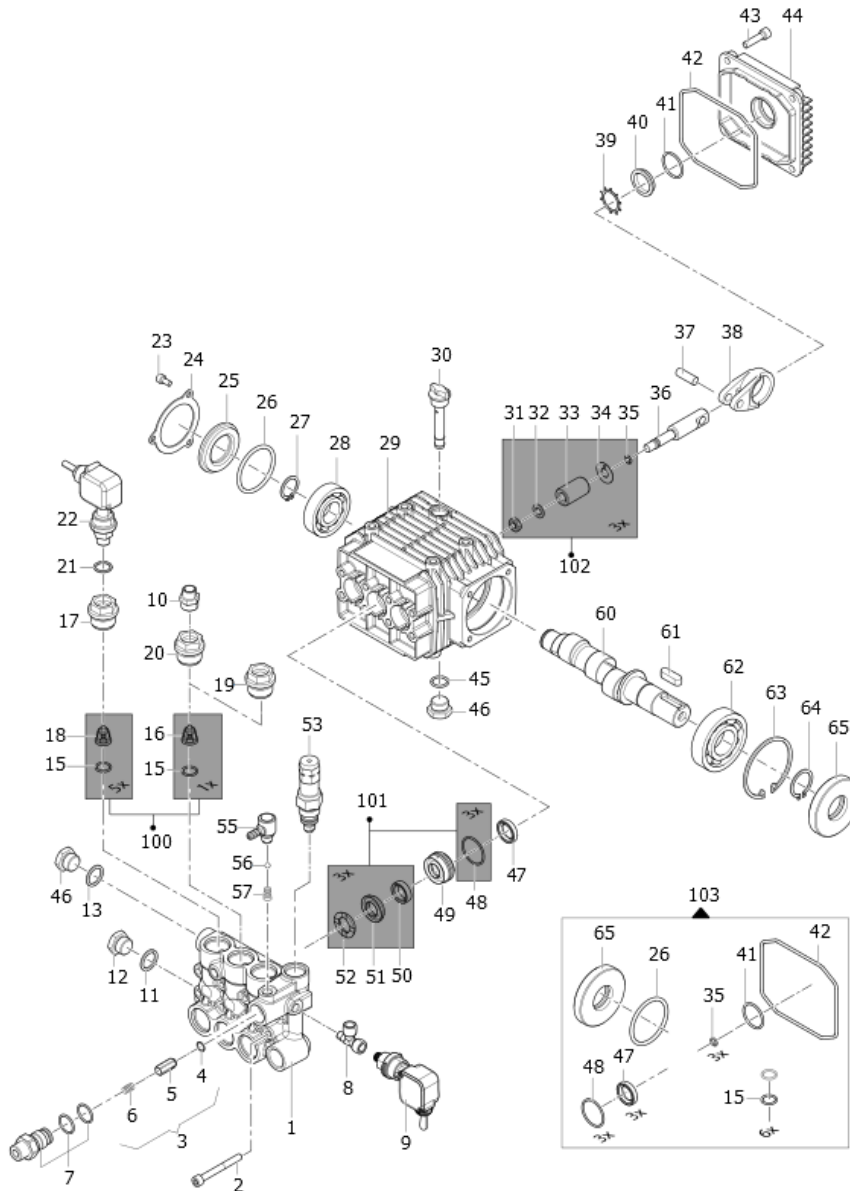
Validity date: 17/12/2024



Pos.	Old code	Code	Description	Quantity
1		10002-08275	CARCASSA LWM 230-240/50 2P D.125 H.110 ROTAZ.ORARIA	1
2		00033-00445	ALBERO ROTORE LUNGO PER POMPA CL3	1
3		00005-01774	GUARNIZIONE X FLANGIA MOTORI D.125	1
4	1009048500	00022-00801	FLANGIA POSTERIORE MOTORE NEW SCOUT	1
5	6302090400	31002-00051	LWR-K 10/150S X NEW SCOUT	1

### 31002-00051: LWR-K 10/150S X NEW SCOUT

Validity date: 17/12/2024



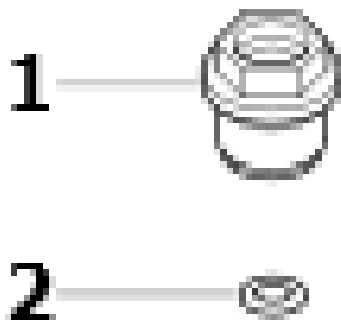
Pos.	Old code	Code	Description	Quantity
1	3218031300A	00027-00191	TE OT LW-K D15 STOP TOT (CO030080)	1
2	3609010800	00049-01437	VITE TCEI M6X55 UNI 5931 ZNT	1
4	1210046000	00005-00729	GUOR 2,4 X 4,3 NBR	1
5	2409012200	00016-00310	PIS NON RIT OT LW-ZW	1
6	1802019700	00030-00155	MO PIS NON RITORNO AX	1
7	3410029100	10002-04401	K EI D1,8 G3/8M X LW-K	1
8	2803075200	00009-01109	RAC T M/F/F G1/8	1
9	2421004600	00069-00150	PREST G1/8 30BAR (GREEN) PS6 L=1500	1
10	2000005600A	00009-01292	NIPPLO M/M G3/4-G1/2 L=31 OT	1
11	2811008600	00052-00041	RT 21,2X27X1,5 AL	1
12	3202001500	00008-00299	TP G1/2 OT	1
13	2811008400	00052-00039	RT 17,0X22X1,5 AL (3/8)	1
15	1210004600	00005-00421	GUOR 2,62X 17,13	1
16	1220023600	10002-14763	K VAM UNI (GAB VAM FORATA)	1
17	3202048700	00008-00719	K TP GVAM LW/FW2 FORO 1/4	1



Pos.	Old code	Code	Description	Quantity
18	1220025800	10002-01614	K VAM LW	1
19	3202031200	00008-00539	K TP GVAM UND/LW	1
20	3202048300	00008-00716	K TP VAM LW/FW G1/4M	1
21	1209011300	00005-00334	GU NOR 1/4 (CU RICOTTO)	1
22	2421004000	00069-00145	PREST G1/4 30BAR (GREEN) PS6 L=1500	1
23	3609008800	00049-00336	VTCEI M 5X 10 UNI5931-8.8 ZB	1
24	1004001200	00022-00014	FL TP CHIU CRT LW	1
25	0402036000	00039-00370	COP LAT CRT AW TRASPARENTE	1
26	1210038600A	00005-00655	GUOR 3,53X 44,04 - FP	1
27	3019001100	00002-00235	SEEGER ES 20 C72	1
28	0438006600	00045-00161	CUSC 1CSF 20X 52X15-6304	1
29	0403054000B	00041-00344	CRT POMPA LW2 FIL MOD	1
31	0600004800	00050-00254	D SPEC X PIS LW M8 CH13 H5	1
32	2811008000	00052-00036	RT 8,2X14X1,5 CU NON RICOTTO	1
33	0202002000A	00020-00021	BU CE D15 LW ESCLUSIVA	1
34	2812003800	00052-00081	RON ESP ACQ LW D.22X0,5	1
35	1210005500	00005-00432	GUOR 1,78X 6,07	1
36	2409004400B	00016-00240	PIS GUIDA LW	1
37	3011001400	00053-00267	SPINOTTO D 8X25	1
38	0205004800	00061-00054	BI AL X LW	1
39	3019006300	00002-00237	SEEGER TIPO ZJ D28 GANDINI	1
40	3201002600	00008-00276	TLO LW-FW CON PUNTO ROSSO DI LIV	1
41	1210045100	00005-00720	GUOR 2,0 X 24	1
42	1210062100	00005-00840	GUOR 3,0 X 94 NBR 70SH	1
43	3625006200	00049-00813	VTCEI AUFORM TRIL M6X20 DIN7500-ZB	1
44	0402014200	00039-00146	COP CRT LW	1
45	2811010800	00051-00173	RONDELLA PIANA D.8X17 SP.1.6 UNI6592 INOX	1
46	3200000700	00008-00010	TP G3/8 OT58	1
47	0019009500	00003-00081	ANL TEN 15X24X5	1
48	1210022300	00005-00583	GUOR 1,78X 26,7	1
49	0009019800	00001-00137	ANL POGU D15 LW	1
50	1241003000	00004-00069	GU TEN U 15X22X5,5	1
51	1241002400	00004-00063	GU TEN V 15-28 PDF	1
52	0009019600	00001-00134	ANL PR D15	1
53	1215032600C	10002-04609	K VA REG ANTISF. 280BAR ZW-K	1
55	2803035700	00009-00716	K ASP DET FISSO	1
56	3003002400	00017-00017	SFE 7/32 AISI 420	1
57	1802018000	00030-00141	MO CO REG DET	1
60	0001033100	00015-01269	AE D24 ECC 3 POMPA LW (D)	1
61	1602004500	00037-00023	LING A 8X7X25 UNI6604-6.8	1
62	0438007500	00045-00168	CUSC 1CSF 25X 62X17-6305 ZVL-ZKL	1
63	3020001200	00002-00067	SEEGER I 62 C72 BENERI	1
64	3019000600	00002-00005	SEEGER ES 25 C72	1
65	0019009400	00003-00080	ANELLO TENUTA D.25X62X10 DIN AS	1
100		10001-13580	KIT RICAMBIO VAM LWR-K PER NEW SCOUT	1
101	5019003500	10001-01076	K GU ALTA PR LW TE OT D15	1
102	2409007100	10002-01690	K PIS LW ZW D15	1
103	5019004000	10001-01081	K GU POMPA LW AE MAS	1

**00008-00719: K TP GVAM LW/FW2 FORO 1/4**

Validity date: 17/12/2024



Pos.	Old code	Code	Description	Quantity
1	3202028300A	00008-00507	TP GVAM UND/LW FORO 1/4"	1
2	1210004800	00005-00424	GUOR 2,62X 20,24	1





**10002-01614: K VAM LW**

Validity date: 17/12/2024

Pos.	Old code	Code	Description	Quantity
0	1205002500	00024-00334	GAB VAM UNI	1
0	1802017700	00030-00138	MO VAM LW-FW	1
0	3009008700	00024-00074	SE VAM UNI	1
0	3604001700B	00024-00642	VAM UNI AISI316L	1



**10002-01690: K PIS LW ZW D15**

Validity date: 17/12/2024

Pos.	Old code	Code	Description	Quantity
0	0202002000A	00020-00021	BU CE D15 LW ESCLUSIVA	3
0	0600004800	00050-00254	D SPEC X PIS LW M8 CH13 H5	1
0	1210005500	00005-00432	GUOR 1,78X 6,07	1
0	2811008000	00052-00036	RT 8,2X14X1,5 CU NON RICOTTO	1
0	2812003800	00052-00081	RON ESP ACQ LW D.22X0,5	1