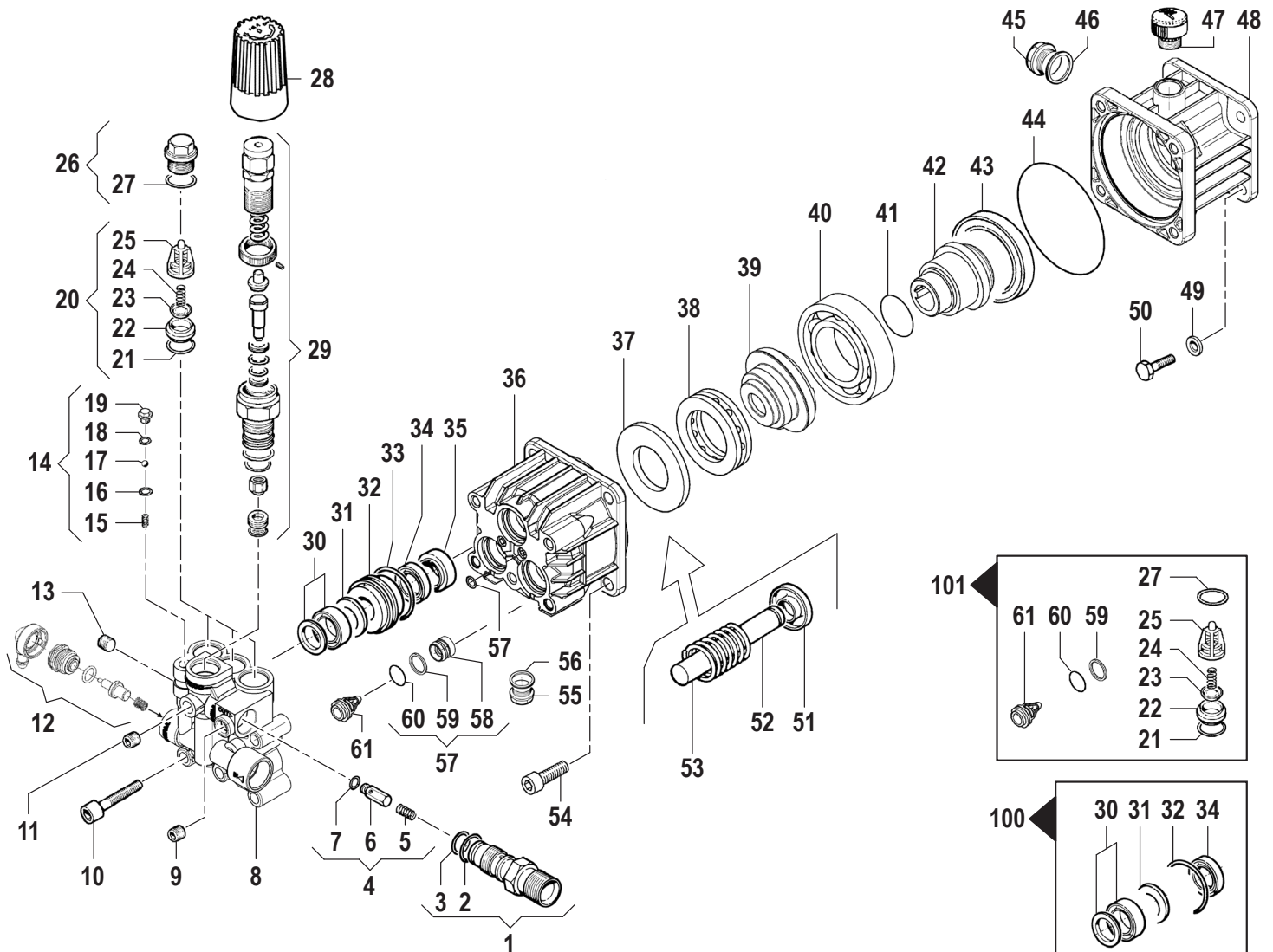


1750 RPM

BXS 0615 E (6526 0001)



| N° | Cod. | Descrizione | Description | Note | Qty | Model |
|----|-----------|---------------------------|----------------------------|---------------|-----|-------|
| 1 | 3410 0328 | Kit Eiettole Detergente | Injector Body Kit | Ø5,5 3/8" NPT | 1 | |
| 2 | 1210 0040 | Guarnizione OR | O-Ring | Ø1,78X15,6 | 1 | |
| 3 | 1210 0049 | Guarnizione OR | O-Ring | Ø1,78X12,42 | 1 | |
| 4 | 2409 0091 | Kit Pistone Non Ritorno | Check Valve Kit | | 1 | |
| 5 | 1802 0197 | Molla pistone Non Ritorno | Check Valve Spring | | 1 | |
| 6 | 2409 0086 | Pistone Non Ritorno | Check Valve | | 1 | |
| 7 | 1210 0460 | Guarnizione OR | O-Ring | Ø2,4X4,3 | 1 | |
| 8 | 3218 0358 | Testata Pompa | Pump Manifold | Brass | 1 | |
| 9 | 3200 0072 | Tappo | Plug | M10x1 | 1 | |
| 10 | 3609 0099 | Vite | Screw | M8x45 | 5 | |
| 11 | 3202 0018 | Tappo | Plug | G1/8" Conic | 1 | |
| 12 | 1215 0354 | Kit Valvola Termostatica | Thermo Protector Valve Kit | | 1 | |
| 13 | 3202 0018 | Tappo | Plug | G1/8" Conic | 1 | |
| 14 | 5033 0010 | Kit Easy-Start | Easy-Start Kit | M14X1 | 1 | |
| 15 | 1802 0277 | Molla Easy-Start | Easy-Start Spring | | 1 | |
| 16 | 1210 0463 | Guarnizione OR | O-Ring | Ø2,0X6 | 1 | |
| 17 | 3003 0033 | Sfera | Ball | 9/32" | 1 | |
| 18 | 1210 0463 | Guarnizione OR | O-Ring | Ø2,0X6 | 1 | |
| 19 | 3202 0319 | Tappo Easy-Start | Easy-Start Plug | M14X1 | 1 | |
| 20 | 1220 0058 | Gruppo Valv. Asp./Mand | Suct./Del Valve Ass.y kit | | 3 | |
| 21 | 1210 0049 | Guarnizione OR | O-Ring | Ø1,78X12,42 | 6 | |
| 22 | 3009 0170 | Sede Valvola | Valve Seat | | 6 | |
| 23 | 3604 0028 | Valvola Aspir./Mand. | Suct./Del. Valve | | 6 | |
| 24 | 1802 0227 | Molla Valv. Asp./Mand. | Suct./Del. Valve Spring | | 6 | |
| 25 | 1205 0037 | Gabbia Valv. Asp./Mand. | Suct./Del. Valve Cage | | 6 | |
| 26 | 3202 0311 | Kit Tappo + O-ring | Plug + O-ring Kit | | 3 | |
| 27 | 1210 0151 | Guarnizione OR | O-Ring | Ø1,78X17,17 | 3 | |
| 28 | 1817 0064 | Manopola | Knob | | 1 | |

| N° | Cod. | Descrizione | Description | Note | Qty | Model |
|----|-----------|-----------------------------|-----------------------|--------------------|-----|-------|
| 29 | 1215 0401 | Kit Valv. Regol. + Sede | Reg. Valve Kit + Seat | 130 Bar - 1885 psi | 1 | |
| 30 | 1241 0099 | Guarnizione Tenuta + Anello | Packing + Ring | Ø14 | 3 | |
| 31 | 0009 0262 | Anello anti-estrusione | Anti-extr Ring | | 3 | |
| 32 | 0009 0309 | Anello Portaguarnizione | Packing Retainer | | 3 | |
| 33 | 1210 0071 | Guarnizione OR | O-Ring | Ø1,78X20,35 | 3 | |
| 34 | 1241 0057 | Guarnizione Bassa Pressione | Low Pressure Packing | Ø14x22x4 | 3 | |
| 35 | 0019 0058 | Anello Tenuta Olio | Oil Seal | 14X22X5/7 | 3 | |
| 36 | 0403 0179 | Carter Pompa | Pump Crankcase | | 1 | |
| 37 | 2816 0088 | Ralla Pistone | Piston Washer | | 1 | |
| 38 | 0436 0017 | Cuscinetto Assiale | Axial Bearing | 45X65X15 | 1 | |
| 39 | 0001 0555 | Albero Eccentrico | Eccentric Shaft | 6°30' | 1 | |
| 40 | 0438 0103 | Cuscinetto a Sfere | Ball Bearing | 40X80X18 | 1 | |
| 41 | 1210 0461 | Guarnizione OR | O-Ring | Ø2,0X 32 | 1 | |
| 42 | 0031 0024 | Albero | Hollow Shaft | 5/8" | 1 | |
| 43 | 0019 0034 | Anello Tenuta Olio | Oil Seal | 40X55X7 | 1 | |
| 44 | 1210 0561 | Guarnizione OR | O-Ring | Ø3,0X85 | 1 | |
| 45 | 3201 0027 | Tappo Livello Olio | Oil Viewer | G1/2" | 1 | |
| 46 | 1210 0048 | Guarnizione OR | O-Ring | Ø2,62x20,42 | 1 | |
| 47 | 3200 0122 | Tappo Olio | Oil Cap | | 1 | |
| 48 | 3002 0676 | Supporto | Support | NEMA 56 C | 1 | |
| 49 | 2811 0002 | Rondella | Washer | Ø10,5X20X2 | 4 | |
| 50 | 3607 0168 | Vite Testa Esagono | Exagonal Screw | 3/8"16 UNCx1" | 4 | |
| 51 | 0009 0267 | Anello | Ring | | 3 | |
| 52 | 2409 0141 | Pistone | Piston | Ø14 | 3 | |
| 53 | 1802 0276 | Molla | Spring | | 3 | |
| 54 | 3609 0005 | Vite | Screw | M8X20 | 4 | |

1750 RPM

| N° | Cod. | Descrizione | Description | Note | Q.ty | Model |
|----|-----------|---------------------------|------------------------|-----------|------|-------|
| 55 | 3200 0102 | Tappo Scarico Olio | Oil Discharge Cap | 1/4 GAS | 1 | |
| 56 | 1209 0117 | Guarnizione | Gasket | 13X20X2 | 1 | |
| 57 | 1210 0146 | Guarnizione OR | O-Ring | Ø1,78X2,9 | 2 | |
| 58 | 3202 0294 | Kit Tappo valvola asp. | Suction Valve Plug Kit | | 3 | |
| 59 | 3202 0295 | Tappo valvola aspirazione | Suction Valve Plug | | 3 | |
| 60 | 0009 0224 | Anello | Ring | | 3 | |

| N° | Cod. | Descrizione | Description | Note | Q.ty | Model |
|----|-----------|-----------------------|--------------------------|----------|------|-------|
| 61 | 1210 0093 | Guarnizione OR | O-Ring | Ø1,78X14 | 3 | |
| 62 | 1220 0058 | Gruppo Valv. Asp/Mand | Suct/Del Valve Ass.y kit | | 3 | |

Kit Ricambi
Spare Parts Kit

| | | | | | | |
|-----|-----------|-----------------------------|--------------------|--|---|--|
| 100 | 5025 0027 | Kit Valvola Asp/ Mandata | Complete Valve Kit | | 1 | |
| 101 | 5019 0671 | Kit Guarnizioni Pistoni | Piston Seal Kit | | 1 | |