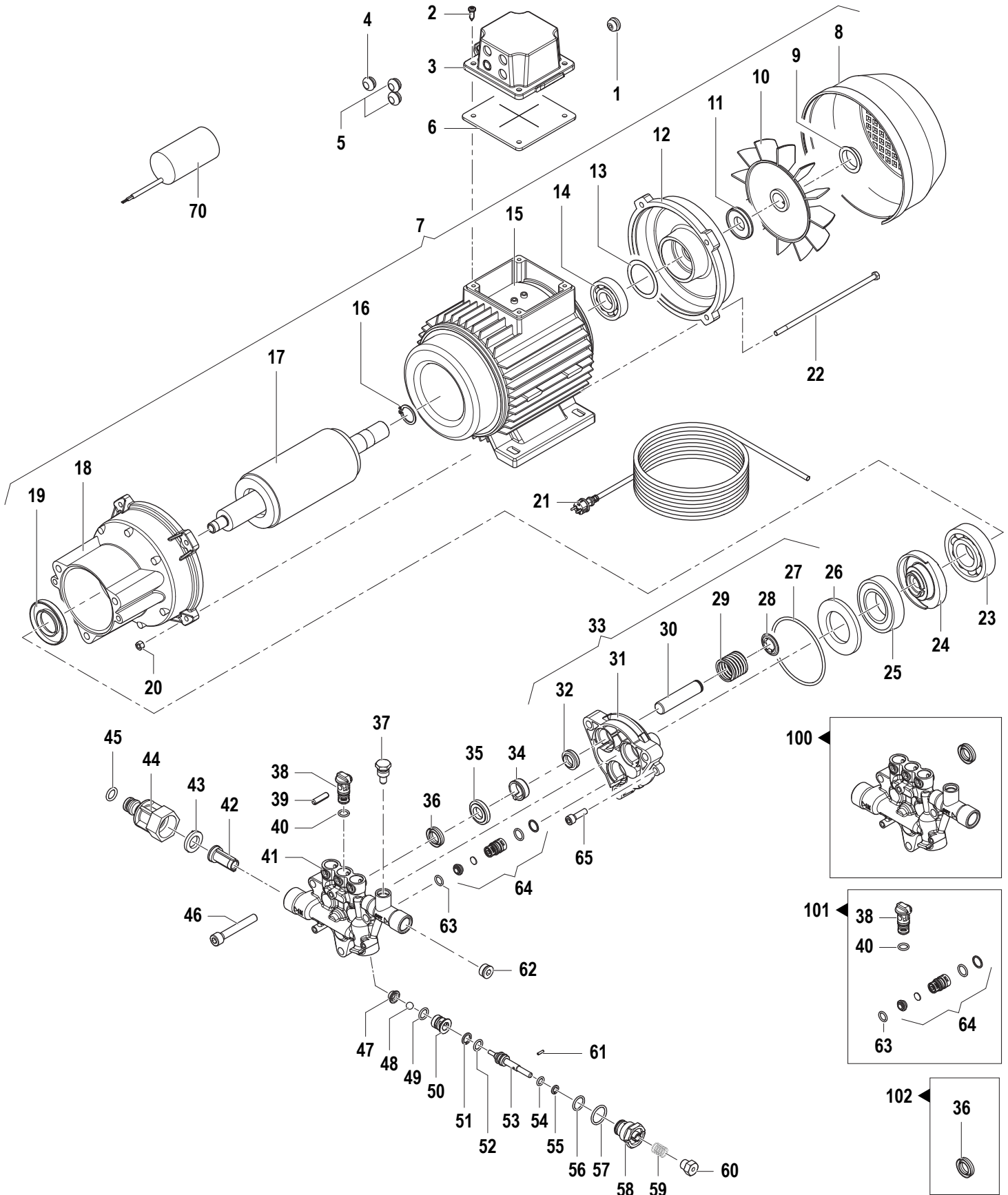


MTP KTR Misting

Motore / Motor MEC 80

Motopompe per Evaporatori - Misting Motorpumps, Low Flow

1400 RPM



N°	Cod.	Descrizione	Description	Note	Q.ty	Model
1	2434 0048	Passacavo	Cable Holder		1	
2	3625 0046	Vite	Screw	M5x12	4	
3	0402 0374	Scatola Elettrica	Electrical Box		1	
4	2434 0049	Passacavo	Cable Holder		1	
5	2434 0049	Pressacavo	Holder		2	
6	1201 0201	Guarnizione	Gasket		1	
7	1831 0554	Kit Motore Completo	Complete Motor Kit	1CV - 230V 50Hz	1	
8	0402 0400	Copriventola Motore	Motor Fan Cover		1	
9	0009 0391	Anello Ventola Motore	Motor Fan Ring		1	
10	3632 0109	Ventola Motore	Motor Fan		1	
11	1241 0110	Anello	Ring		1	
12	1009 0271	Flangia Motore	Motor Flange		1	
13	0009 0327	Anello	Ring		1	
14	0438 0111	Cuscinetto a Sfere	Ball Bearing	Ø20x47x14	1	
15	3041 0337	Kit Statore	Stator Kit		1	
16	3019 0011	Seeger	Seeger		1	
17	0001 0692	Albero Rotore	Rotor Shaft		1	
18	1009 0268	Flangia Motore	Motor Flange		1	
19	0019 0133	Anello Tenuta	Seal	Ø25x52x7	1	
20	0604 0046	Dado	Nut	M5x6,8	4	
21	0456 0343	Cavo Elettrico	Electrical Cable		1	
22	3607 0256	Vite	Screw	M5x155	4	
23	0438 0110	Cuscinetto a Sfere	Ball Bearing	Ø25x62x17	1	
24	0001 0693	Albero Eccentrico	Eccentric Shaft	2,5°	1	1/70
	0001 0694	Albero Eccentrico	Eccentric Shaft	4°30'	1	2/70 - 3/70
25	0436 0029	Cuscinetto	Bearing	Ø42x60x13	1	
26	2816 0089	Ralla Cuscinetto	Bearing Ring		1	
27	1210 0620	Guarnizione OR	O-Ring	Ø3x76	1	
28	0009 0267	Anello porta Molla	Piston Ring		3	
29	1802 0213	Molla	Spring		3	
30	2409 0132	Pistone	Piston	Ø14	3	
31	2432 0029	Carter Pompa	Pump Crankcase		1	
32	0019 0058	Anello Tenuta Olio	Oil Seal	Ø14x22x5/7	3	
33	2432 0032	Kit Carter Pompa	Pump Crankcase Kit		1	
34	0601 0308	Distanziale Paraolio	Oil Seal Spacer		3	
35	0009 0270	Anello Portaguarniz.	Packing Retainer		3	
36	1241 0068	Guarnizione Tenuta	Packing	Ø14x22x5,5	3	
37	3202 0277	Tappo	Plug		1	
38	1220 0069	Gruppo Valv. Mand.	Del. Valve Ass.y kit		3	
39	3021 0032	Spina Elastica	Elastic Pin	Ø6x22	3	
40	1210 0465	Guarnizione OR	O-Ring	Ø1,78x8,73	3	
41	3218 0429	Testata Pompa	Pump Manifold		1	
42	1002 0132	Filtro Aspirazione	Suction Filter		1	
43	1209 0111	Guarnizione	Seal	Ø14,5x24,5x3,6	1	
44	2803 0524	Raccordo Ingresso	Inlet Coupling		1	
45	1210 0057	Guarnizione OR	O-Ring	Ø2,62x10,78	1	
46	3609 0191	Vite	Screw	M8x60	3	
47	3009 0141	Sede Easy-Start	Easy-Start Seat		1	
48	3003 0035	Sfera Easy-Start	Easy-Start Ball		1	
49	1210 0152	Guarnizione OR	O-Ring	Ø1,78x9,25	1	
50	3009 0167	Sede	Seat		1	
51	0009 0112	Anello	Ring	Ø12x9x1,3	1	
52	1210 0041	Guarnizione OR	O-Ring	Ø1,78x8,73	1	
53	0015 0216	Kit Easy Start	Easy Start Kit		1	
54	1210 0055	Guarnizione OR	O-Ring	Ø1,78x6,07	1	
55	0009 0110	Anello	Ring	Ø9x6x1,3	1	
56	1210 0049	Guarnizione OR	O-Ring	Ø1,78x12,42	1	
57	1210 0390	Guarnizione OR	O-Ring	Ø2x17	1	

N°	Cod.	Descrizione	Description	Note	Q.ty	Model
58	3605 0115	Vite Speciale	Special Screw		1	
59	1802 0287	Molla Valvola Regolaz.	Unloader Valve Spring		1	
60	3202 0241	Vite Spec. Total-Stop	Total-Stop Special Screw		1	
61	3021 0035	Spina Elastica	Elastic Pin	Ø2x8	1	
62	3202 0280	Tappo	Plug	Ø13,8 M13x1	1	
63	1210 0465	Guarnizione OR	O-Ring	Ø1,78x8,73	3	
64	1220 0068	Gruppo Valv. Aspir.	Suct. Valve Ass.y kit		3	
65	3609 0032	Vite	Screw	M6x20	2	
70	0434 0020	Condensatore	Capacitor	25µf	1	

Kit Ricambi

Spare Parts Kit

N°	Cod.	Descrizione	Description	Note	Q.ty	Model
100	3300 0120	Kit Testata Completo	Manifold Kit	Ottone - Brass	1	
101	5025 0026	Kit Valvola Aspir./Mandata	Suction/Delivery Kit		1	
102	5019 0033	Kit Guarnizioni Pistone	Piston Seal Kit	Ø14x22x5	1	